

DE MILITAIRE SPECTATOR

MAANDBLAD VOOR DE WEERMACHT VAN NEDERLAND EN INDIË

waarin opgenomen :

het Artilleristisch Tijdschrift, het Cavaleristisch Tijdschrift en het
Militair Technisch Tijdschrift.

Directeur-Redacteur: J. MOORMAN, Reserve-Majoor der Infanterie.

Redacteuren:

J. J. C. P. WILSON, Kapitein van den Generalen Staf, Leeraar Hoogere Krijgsschool.
A. Q. H. DIJXHOORN, Kapitein der Infanterie.
M. R. H. CALMEIJER, 1e Luitenant der Infanterie, werkzaam bij de Hoogere
Krijgsschool. P. W. PIETERS, Ritmeester der Huzaren. A. ETERMAN, 1e Luitenant
der Artillerie, Lid der Commissie van Proefneming.

Redactie en Administratie: Zwarteweg 1, Den Haag. Tel. 117783. Postrekening 44715
Abonnement f 2.50 per kwartaal. Indië en Buitenland f 12.50 per jaar. Losse Nummers f 1.—

104de JAARGANG

No. 9

SEPTEMBER 1935

INHOUD

	Blz.
Mr. Dr. L. N. DECKERS, Minister van Defensie van 10 Augustus 1929 tot 2 September 1935	374
Staatsche Troepen in Zuid-Duitschland door C. C. DE GELDER (II)	378
Tactische Prijsvragen	384
Beoefening van het Tuchtrecht in de Weermacht	385
Nieuwe Uitgaven	388 en 393, 405, 413
De Nieuwe Topografische Kaart door C. A. J. VON FRIJTAG DRABBE (II)	389
De slag bij Adoua en zijn voorgeschiedenis door Dr. J. W. WIJN	394
De Nieuwe Engelsche lichte mitrailleur	398
Het Cavalerie-Korps „Von Garnier” tijdens den slag bij Wilna (Sept. 1915) (II)	399
Leven en Streven in de Koninklijke Landmacht	407
Uit de Vakpers	414

MOORMAN'S PERIODIEKE PERS N.V. - 's-GRAVENHAGE - 1935

Mr. Dr. L. N. DECKERS

Minister van Defensie van 10 Augustus 1929 tot 2 September 1935.

Wie er zich toe zet de thans afgesloten ambtsperiode van Minister DECKERS te belichten, kan dat moeilijk doen zonder daaraan te verbinden een herinnering aan de lotgevallen van de weermacht in het tijdperk tusschen het einde der mobilisatie en den aanvang van het te beschouwen ministerschap op 10 Augustus 1929.

De reactie op den wereldoorlog 1914—1918 deed onze weermacht de speelbal worden van bezuinigers van onderscheidene schakeering. In dien tijd, toen „deskundigen”, schier zonder tal, allen met een eigen legerstelsel, het een al goedkoper dan het andere, in den zak liepen, werd tenslotte — met slechts één stem meerderheid — in 1921 de geldende Dienstplichtwet aangenomen, welke het legerbestel ernstig aantastte en nochtans den bezuinigers en den daaruit voortgekomen ontwapenaars allerminst voldoening schonk. Toch moet, tot eer van de toen aan het bewind zijnde Regeering, worden gezegd, dat zij — de voor de weermacht hoogst ongunstige omstandigheden van dien tijd, waarin aan geen oorlogsmogelijkheid meer werd gedacht, in aanmerking genomen — van dat orgaan redde, wat er bij den heerschenden defaitistischen wind van te redden viel.

Echter, de teleurgestelde legerafbrekers lieten niet af en daar de opvolgende regeeringen niet altijd voldoende weerstand wisten te bieden, ging ook daarna de afbrokkeling gestadig voort. Op den voet van art. 368 van het Wetboek van Koophandel, hetwelk den schipper, wanneer hij zich bij zeenood genoopt ziet goederen te werpen, verplicht daartoe bij voorkeur de zoodanige te nemen, die het meest ontbeerlijk en het minst in waarde zijn, is toen in den loop der jaren geregeld nog het een en ander over boord gezet.

Zoo vond Minister DECKERS bij zijn ambtsaanvaarding op 10 Augustus 1929 een tot beneden de meest bescheiden eischen afgetakeld, aan de defaitisten opgeofferd leger, welks sinds jaar en dag reeds op eenvoudigen leest geschoeid huishouden moest worden bestierd uit een ontoelaatbaar besnoeide begrooting.

Daarbij een begrijpelijke ontmoediging bij de aan verdere „uitbranding” ternauwernood ontkomen leden van het beroepspersoneel, hetwelk eenerzijds in zijn dagelijksch werk overbelast was, anderzijds zich voor zijn inspanning en voor zijn op het in nood verkeerende schip blijven, zag beloond door beschimpingen zonder tal van de zijde der nog steeds niet bevredigde afknab-belaars, wier voortgezet bedrijf op den duur moeilijk zijn funesten invloed op de beroepsvreugde van het kader kon missen.

De nieuwe bewindsman aanvaardde zijn taak dus wel onder moeilijke omstandigheden.

In de volksvertegenwoordiging vond de weermacht in Dr. DECKERS al aanstonds een verdediger, wiens woord daar groot gezag had en die het zich tot een eer kan rekenen in die vergadering het aanzien van de weermacht



Mr. Dr. L. N. DECKERS.

ten zeerste te hebben verhoogd. Onvermoeid de eenzijdige ontwapenaars een en andermaal van repliek dienende, is Zijne Excellentie er ten volle in geslaagd hun argumenten te ontzenuwen en hun defaitistische actie lam te leggen.

's Ministers voortdurende belangstelling in leven en streven van de weermacht, gepaard aan de bijzondere hoffelijkheid waarmede Dr. DECKERS ieder, die met hem in aanraking kwam, wist tegemoet te treden, bleek aldra in alle lagen van het leger stimuleerend te werken.

Het Nederlandsche volk, en de daarvan deel uitmakende weermacht in het bijzonder, zijn aan Minister DECKERS grooten dank verschuldigd, omdat Zijne Excellentie erin is geslaagd aan verdere legerafbraak paal en perk te stellen, den grondslag te leggen om het volk het onmisbare vertrouwen in zijn weermacht te doen herkrijgen en verbetering heeft weten te brengen in de omstandigheden waaronder in het leger wordt gediend.

Dat de Minister daarbij steeds den wind mede heeft gehad, zal wel niemand willen beweren!

Was het aanvankelijk de vertrouwen-ondermijnende actie der ontwapenaars, welke veel van 's Ministers aandacht opvorderde, naderhand ontstonden helaas ook in eigen huis moeilijkheden van den meest ernstigen aard. Wij hebben het oog op de excessen op de vloot in Nederlandsch-Indië in den aanvang van het jaar 1933. Voor zoover daarbij onomwonden aan het licht kwam, dat jarenlange ondergrondsche actie de gezagshandhaving onmogelijk dreigde te maken, hebben die gebeurtenissen den Minister aanleiding gegeven om met kracht en voortvarendheid aan dien ondermijnenden, de weermacht aanvretenden invloed, onverbiddelijk een einde te maken. Van de heilzame maatregelen op dit stuk noemen wij het voor de militaire ambtenaren getroffen verbod van aansluiting bij of steunverlening aan de S.D.A.P. en aanverwante organisaties ¹⁾, het weren van de dagbladen, enz. dier partij aan boord van de oorlogsschepen en in de kazernes, het binnen de door de krijgstucht geboden grenzen terugbrengen van het optreden der militaire belangenvereeningen, het schenken van verhoogde aandacht aan de beoefening van het tuchtrecht door de gezagdragers.

Moeilijkheden van geheel anderen aard deden zich in het najaar 1933 voor, toen 's Lands financieele omstandigheden dwongen tot vèrgaande bezuinigingen op den staatsdienst en voor de weermacht een bezuiniging van niet minder dan f 25 à 30 millioen in uitzicht werd genomen, waarvan tenminste f 6½ millioen te vinden op het budget van de Koninklijke landmacht, of 12% ten opzichte van de uitgaven voor 1933.

Het rapport van de voor het onderzoek van de daartoe te treffen bezuinigingsmaatregelen ingestelde Commissie, onder voorzitterschap van wijlen den Staatsraad IDENBURG, toonde overtuigend aan, dat verdere aftakeling van het leger in 's Lands belang ontoelaatbaar was, met welke conclusie de Regeering zich heeft vereenigd.

¹⁾ *De tijd slijt! Nu hier en daar, ook in kringen waar men dat allermint zou verwachten, stemmen opgaan, om het bedoelde verbod in te trekken, kan het zijn nut hebben om nog eens te herinneren aan de nog niets van hun droevige beteekenis verloren hebbende argumenten, welke destijds tot dat verbod hebben geleid. De belangstellende lezer vindt ze in de M. v. A. betreffende de Rijksbegrooting 1934, Hoofdstuk I, § 5, en ook in M.R.T. XXIX, blz. 310. e.v.*

De Weermacht blijve gespaard voor een hernieuwde periode van gezagschemering! En de Staatsmarine voor personeel dat, krachtens zijn partijbeginsel ijverende voor verwezenlijking van de lijnrecht tegen de doelstelling van dat orgaan ingaande leuze „Indie los van Holland!”, reeds uit dien hoofde de meest elementaire geschiktheid voor het vrijwillig gekozen beroep mist.

Wel leidde het onderzoek van de genoemde commissie tot het voorstel om het Vooroefeningsinstituut op te heffen en het strekt Dr. DECKERS te allen tijde tot eer, dat hij zijn persoonlijke gehechtheid aan dat instituut heeft ter zijde gesteld en in het belang van leger en land het vereischte heeft verricht om tot de opheffing ervan te geraken.

Het door de Regeering aanhangig gemaakte Capitulantenreglement — opgenomen in het Aanpassingsontwerp, waarvan de behandeling bij de jongste regeeringscrisis is geschorst, — dat een goede oplossing aan het vastgelopen onderofficiersvraagstuk zou kunnen geven, met daaraan min of meer verbonden een onderscheidene verbeteringen bevattend ontwerp tot wijziging van de Dienstplichtwet, waren mede van den arbeid van de Commissie-IDENBURG een uitvloeisel.

In de laatste twee jaren van het bewind van Dr. DECKERS kon, op grond van het vertrouwen in 's Ministers beleid, mede gestimuleerd door de gewijzigde internationale omstandigheden, een kentering ten goede worden waargenomen in de algemeene waardeering van ons volk voor de instandhouding van een voor haar taak berekende weermacht.

Zoo scheen dan eindelijk een periode van herstel, gelegenheid biedende tot het inhalen van achterstand op verschillend gebied, in zicht en het moet teleurstellend worden genoemd, dat juist onder die omstandigheden het bewind van Dr. DECKERS, die voor een en ander den grondslag heeft gelegd en die met de nooden van de weermacht zoo grondig bekend is, een einde neemt. Er was bij Defensie een continuïteit ontstaan, waarvan de voordeelen moeilijk kunnen worden overschat. Men moet in de geschiedenis meer dan 100 jaren teruggaan om een zoo lange onafgebroken ministerieele ambtsperiode bij het toenmalige Departement van Oorlog aan te treffen, als welke nu door Dr. DECKERS is afgesloten.

Wij hopen dat Dr. DECKERS op dien tijd met de voldoening, waarop het gevoerde beleid hem volle aanspraak geeft, zal willen terugzien.

Zijne Excellentie houde zich overtuigd, dat haar vertrek van het Plein door de Koninklijke landmacht in al haar geledingen wordt betreurd, dat men in het bijzonder in dien kring haar dank weet voor haar veeljarigen toegewijden arbeid in 's Lands belang en niet in de laatste plaats voor haar onverflauwde belangstelling voor het leven en streven in de weermacht.

In het hoogere Landsbelang, dat op andere plaats op de werkkraft van Dr. DECKERS beslag legt, wil de Koninklijke landmacht de reden zien, dat juist zij door de jongste regeeringscrisis gevoelig moest worden getroffen.

Onze Redactie past het ten slotte om te dezer plaatse te doen blijken van haar erkentelijkheid voor de belangstelling, welke Dr. DECKERS bij meer dan één gelegenheid heeft getoond voor ons tijdschrift.

STAATSCHE TROEPEN IN ZUID-DUI TSCHLAND

DOOR C. C. DE GELDER,

*Directeur van het Krijgsgeschiedkundig Archief van den
Generalen Staf.*

II. (Slot van blz. 344).

Aanstands hierop gingen de troepen naar de Nebel in beweging waarbij wij opmerken, dat, gedurende den marsch, uit de voorposten c.a. een negende colonne was gevormd (20 bat., 15 esk.) onder bevel van den alom bekenden Generaal CUTTS, den vuursalamander, die den aanval der Engelschen, Staat-schen (HESSEN) enz. op Blenheim zou leiden.

In bedoeld dorp wachtten de Fransche liniën hem op en wel, achter een wagenburcht aan den Donau (de dragonders), achter muren, barricaden, staketsels en aardwerken, zoomede in het hooggelegen, versterkte kerkhof en in een kasteeltje.

De aanvallende brigades, in de rechterflank niet beveiligd, rukten op in achtereenvolgende liniën van 5 bataljons, doorwaadden de beek en naderden, zonder te vuren, in bataille den vijand, die eerst op 30 pas vuurde en zoo-doende groote verliezen veroorzaakte. De aanvallers openden het vuur niet, vóór de Commandant der voorste linie, brigadier ROWE, zijn zwaard in het houtwerk sloeg, m.a.w. à bout portant; de wederzijdsche verliezen waren zeer groot (wij lazen van 30 %); ROWE zelf was reeds gevallen, toen drie Fransche gendarmerie-eskadrons verrassend in de rechterflank der Engelschen ver-schenen en het eerste echelon op de Hessische brigade Wilcke terugwierpen, welke de cavalerie met vuur opving.

Daarna werden 5 nog volgende eskadrons door Engelsche cavalerie (PALM en SYBOURG) aangegrepen, trachtten deze, die met het blanke wapen chargeer-den, met vuur te stuiten, doch slaagden hierin allerminst, zoodat zelfs de Fransche batterijen (12 st.) een oogenblik in groot gevaar verkeerden. Beide partijen vloeiden echter terug

De strijd om Blenheim bleef woeden, waarbij de aanvallers ondanks drie hevige aanvallen, weliswaar niet *in* het dorp doordrongen, doch dit vrij nauw insloten en zelfs geschut naderbij sleepten. En nu geschiedde er wederom iets eigenaardigs.

Terwijl toch de Fransche gen. majoor DE MÉRODE-WESTERLOO er voor pleitte om een deel der troepen *uit* het dorp te brengen en langs de beek te posteeren, liet DE CLÉRAMBAULT juist, onder den indruk van de heftigheid der aanvallen, *de buitenreserve ook nog in het dorp voeren*. DE TALLARD zegt: „à mon insu.” (5).

Metterdaad waren de troepen daarbinnen thans zoodanig opeengehoopt, dat elke vijandelijke kogel zijn doel trof. Daar echter de nieuwe aanvallen, van de Geallieerde brigades FERGUSON (Engelschen) en ST. PAUL (Hannover),

geen beter succes konden verwerven, trad hier ten slotte een sleepend vuurgevecht in.

Wij kunnen daarom dit deel van het slagveld voorloopig laten rusten en eens naar het centrum gaan zien.

Slechts willen wij opmerken dat, waar wij de opeenhooping van troepen in het dorp afkeurden, de doorgezette aanvallen op den dorpsrand principieel zeker niet minder onjuist waren, *immers elk steunpunt valt op den duur veeleer door de beslissing daarbuiten.*

Intusschen, men had blijkbaar gemeend, dat slechts detachementen het dorp verdedigden en men kon althans het succes boeken, dat een groot deel van 's vijands aandacht (en troepen) er was heen getrokken en bleef vastgehouden.

In het centrum stond MARLBOROUGH¹⁾ voor de zeer zware taak om zijn troepen, onder het bereik van den vijand, over de Nebelhindernis te brengen. Hij koos ten dien einde het hulpmiddel, om de cavalerie (2 liniën van resp. 36 en 35 esk.), te doen voorafgaan en volgen door een infanterie-linie resp. van 17 en 11 bataljons. Zoo kreeg dus een inf.-linie, geleid door generaal CHURCHILL, de eervolle taak om, wadend en plassend, als eerste de beek te overschrijden, onder vijandelijk artillerie-vuur. Metterdaad bereikte zij de overzijde en den vasten bodem en kon thans den overtocht der cavalerie dekken, welke, de paarden aan de hand, dan ook volgde. Het geheel duurde wel een uur.

De Fransche cavalerie, op 1000 pas van de beek geplaatst, liet een en ander voorloopig rustig toe. Toen echter naar hare meening voldoende vijand over de hindernis was gekomen, chargeerde zij met kracht en dreef op verschillende plaatsen de Geallieerde cavalerie op den moerasrand terug. Hier echter zag zij zich gestuit door het vuur der infanterie, welke met intervallen stond opgesteld.

Zoodoende werden alle hare charges afgewezen en zulks nog te meer, toen kolonel BLOOD een deel van zijn geschut over een pontonbrug had weten te brengen en hiermede o.a. de enkele Fransche infanterie-soutiens, in carré opgesteld, op geweldige wijze havende.

De linkerflank der Engelsche cavalerie leed intusschen, behalve van charges, veel van het enfileerend inf. en geschutvuur uit Blenheim, zoodat de eskadrons van LUMLEY en deels ook die van DE HOMPESCH over de beek terugvloeiden. Een tegenstoot van inf. en cav. redde echter voorloopig den toestand weder.

En nu volgde, op de hoogvlakte, een cavalerie-strijd op groote schaal, waarbij TALLARD'S 44 esk. in front, en vele van MARCIN in de flank optraden; TALLARD zelf kreeg een schotwond en een sabelhouw. Wederom werd MARLBOROUGH'S cavalerie teruggeworpen, echter door de infanterie opgenomen, zoodat een beslissend succes der Franschen uitbleef. En, als te voren, verschenen de Geallieerde esk. weder op het plateau. MARLBOROUGH voelde er thans alles voor, om in de eerste plaats Ober-Glauheim te nemen, van waaruit *de Deensche esk. werden geënjileerd*, doch welke plaats met de beschikbare middelen niet was te nemen.

Derhalve werd thans aan *de Staatsche colonne* PRINS V. HOLSTEIN-BECK²⁾ (1e brig. HEIJDEBREGT, 2e brig. v. BRUNSWIJK-WOLFENBUTTEL), 10 bats. en 1 batterij, opgedragen om dit dorp te vermeesteren. Nauwlijks echter zag DE BLAINVILLE de eerste bataljons de beek overschrijden, of hij brak zelf met 9

¹⁾ Hij had 48 bat. en 86 eskadrons.

²⁾ 6 Sept. 1692 Kolonel op Holland, 25 Oct. '94 brigadier, 14 April 1704 gener. majoor; lt. generaal op 9 Mei 1705, generaal in 1727, overleden 1744.

bat. (Ieren en Franschen) uit. Geen vuur kon hem stuiten en in het volgend handgemeen werden de Staatsche bataljons v. GOOR en BEINHEIM, bij het bajonetgevecht, hevig gehavend; van GOOR bleef geen 60 man onverwond over (3). De colonne-commandant geraakte gewond en gevangen. De 2e linie wierp weliswaar de aanvallers in het dorp terug, kon dit echter niet veroveren.

MARLBOROUGH deed nu bovendien 3 Hannoveraansche bat. (v. BERNSTORFF), met geschut, zoodanig tegen Ober-Glauheim stelling nemen, dat aanvallen in de flank, uit den dorpsrand, verder konden worden afgewezen. Voorts trok hij zooveel mogelijk cavalerie bijeen en chargeerde persoonlijk aan het hoofd van *het Staatsche reg.* AUEROCHS¹⁾ en de esk. van v. NATZMER, de sabel in de vuist. De Fransche cav. trachtte hen met vuur af te weren, doch werd teruggeslagen.

En thans trad (\pm 3.00 nam.) tegenover de dorpen en in het centrum een zekere rust in; DE TALLARD vroeg *wederom* hulp aan MARCIN; MARLBOROUGH wachtte af wat bij EUGENIUS zou voorvallen, doch begon alvast met zijn centrum te versterken. De cav. liniën stonden op 60 pas tegenover elkaar. Slechts sneuvelden geleidelijk de 9 Fransche recruten-bataljons, welke vooruit waren gebracht, op de plaatsen waar zij waren neergeplant, zoowel door het vuur van ORKNEY's inf., als dat van BLOOD's batterijen.

Middelertijd had, op den rechtervleugel, Prins EUGENIUS met zijn zwakke (18 bat.), doch dappere inf. (Pruisen en Denen), slechts matig gesteund door de Keizerlijke ruitery (74 esk.), deels frontaal, de MARCIN's troepen bekampt en, zij het met groote moeite, *belet dat deze elders ingrepen* ²⁾, ja zich zelfs, na drie hevige aanvallen, van Lutzingen meester gemaakt, waarbij hij zelf in het heetst van den strijd verkeerde en bijna door een dragonder was neergeschoten. Voor al de Pruisen van Anhalt-Dessau verwierven hier veel roem.

En toen kwam het belangwekkend oogenblik (\pm 17.00).

MARLBOROUGH bracht in het centrum, alles, óók zijn algemeene reserve, (16 eskadrons cavalerie) voor een doorbreking op het aanknoopingspunt der beide Fransche legers naar voren. *De Staatsche ruiterbevelhebber* ERFPRINS W. VAN HESSEN-KASSEL ³⁾ zou chargeeren met de cavalerie, *in draf en uiterst gesloten*, de sabel in de vuist en zonder eenig vuurwapen te gebruiken. De Franschen, in-stede van desgelijks te doen, hielden halt en bezigden de snaphanen en pistolen. Hun onregelmatig opgestelde en reeds eenigszins gedemoraliseerde eskadrons werden hierbij, na hevigen strijd, weggevaagd en zochten redding in de vlucht; de restanten der inf. en onbereden dragonders werden weggespoeld ⁴⁾.

Alle weerstand in het centrum geraakte zoodoende ten einde; slechts enkele

¹⁾ G. F. v. AUEROCHS, Kol. Ct. op Zeeland, 1702 brigadier, 14 April 1704 gener. majoor, 1709 lt. generaal.

²⁾ Men legge naast de aanvallen op Blenheim en Glauheim—Lutzingen eens *Gev. Handl.* II pt. 180 slot. Allicht zal men dan ontwaren, hoe weinig de beginselen veranderen, m.a.w. hoezeer óók de oudere krijgsgeschiedenis onze aandacht verdient.

³⁾ Zwager van JOHAN W. FRISO, geb. 10 Maart 1682; Kol. Ct. der Holl. Gardedragonders 26 Oct. 1700, Kolonel 16 Sept. 1702, is in 1703 bij Bonn; 14 April 1704 gen. majoor 1 Januari 1709 lt. generaal, in 1713 Gouverneur van Breda, in 1723 van Maastricht (1715 2e generaal der ruitery), 1747 ontslagen, 31 Jan. 1760 overleden. Wij zien hier reeds de *gesloten charges*, welke later, tijdens FREDERIK DE GROOTE, aan SEYDLITZ en ZIETHEN hun roem zouden schenken.

⁴⁾ Aan Staatsche bevelhebbers noemen wij, behalve HESSEN-KASSEL en HOLSTEIN-BECK: den graaf v. OOST-VRIESLAND, v. VITTINGHOF, DE HOMPESCH, v. ERBACH, DE BALDWIN, v. PALLANDT, v. HEYDEBREGT, SCHULENBURG, AUEROCHS, STURLER, v. RECHTEREN e.a.

esk. trachtten zich achter de tenten te hereenigen, andere werden in den Donau gejaagd, of tot Hochstädt vervolgd.

De Keurvorst en DE MARCIN konden van hun opstellingsplaatsen waarnemen, hoe het geheele centrum was verbroken en alleen Blenheim nog stand hield, in een kring van vlammen.

Weliswaar had DE TALLARD tijdig beproefd om aan de bezetting dezer plaats, door zijn adjudant DE MAISONCELLE, een order tot ontruiming te doen toekomen, maar blijkbaar was deze niet overgekomen. Hij achtte het daarom zijn plicht thans *zelf* naar Blenheim te gaan, werd echter omringd door Staatsch-Hessische cav. en Staatsch-Anspachsche dragonders en herkend door v. BOYNEBURG, adjudant van den Prins v. HESSEN-KASSEL. Zodoende vond hij zich weldra terug in MARLBOROUGH'S koets, gewond en gevangen, doch met alle courtoisie begroet.

Laatstgenoemde bevond zich meer naar de zijde van Ober-Glauheim, doch trachtte thans, in samenwerking met EUGENIUS, een aftocht van den Keurvorst en MARCIN te bemoeilijken, terwijl DE HOMPESCH met 30 esk. op Hochstädt ging. Waar de Geallieerden thans echter geenerlei reserves meer bezaten en elke afdeling zeker 4 of 5 keer had geattakeerd, gelukte het den Franco-Beieren op dezen vleugel om, met \pm de helft van de geheele strijdmacht, nog vrij ordelijk en ongehinderd te ontsnappen.

En thans gaan wij weer eens een kijkje nemen in Blenheim.

Geleidelijk was dit deels brandende dorp geheel door CHURCHILL met de Geallieerde infanterie en cavalerie (Ross) omringd, doordien lord ORKNEY zijn infanterie, profiteerend van het succes der cavalerie, tegen het kerkhof had doen omzwenken, zoodat zij naast die van INGOLDSBY en CUTTS kwam te staan.

Lt. generaal DE CLÉRAMBAULT bespeurde te laat, wat het effect werd van zijn troepen-opeenhooping binnen den dorpsrand; hij snelde te paard het dorp uit en zocht vermoedelijk den dood in den Donau, echter zonder zijn onderbevelhebbers orders te hebben nagelaten. Dezen gevoelden zich ontmoedigd en konden zich, althans voorloopig, nog niet opwerken tot het denkbeeld om een doorbraak, desnoods bij duisternis, te forceeren.

De Engelschen, inmiddels, begrepen hoe noodzakelijk het zou zijn om vóór dit tijdstip tot een oplossing te komen; echter een nieuwe aanval, thans uit de richting Sonderheim, waaraan ook de afgezeten Scots Greys deelnamen, viel wederom niet gelukkig uit. En toen nam lord ORKNEY waar, hoe 2 Fransche brigades (à 3 bat.) zich werkelijk voor een doorbrek ng gingen opstellen. Zij kwamen dan ook inderdaad vooruit, zelfs tot \pm 30 m van zijn troepen, doch schenen toen te aarzelen. Op dit psychologisch moment deed ORKNEY aanstonds den trom roeren voor onderhandelingen en verkreeg zodoende een onderhoud met den Franschen brigadier, MARKIES DE DESNONVILLE, commandant van het Regiment Royal, een jongmensch met weinig ervaring.

Deze stelde zich tevreden met een overgave onder lijfsbehoud en vrijdom van plundering ¹⁾, INGOLDSBY slaagde er in, op gelijke wijze de andere brigade te intimideeren.

En toen er twee schapen over den dam waren, volgde de rest vanzelf.

Lord ORKNEY ging stoutmoedig het dorp in en, daar hij goed Fransch sprak, gelastte den troepen de wapenen neer te leggen, hierbij n.b. door DESNONVILLE krachtig gesteund.

¹⁾ Hij is hiervoor later infaam gecasseerd.

Zodoende speelde zich een psychologische tragedie af. „Les trois quarts sont des affaires morales (Napoleon)”.

De waarnemend-bevelhebber, generaal-majoor DE BLANSAC, besefte den werkelijken toestand te laat; toen echter verschillende parlementairs opdoken en reeds verschillende afdeelingen de wapens hadden neergelegd, wenschte hij althans de gelegenheid om zich van zijn positie te overtuigen.

Daarbij ontwaarde hij, hoe Blenheim van alle zijden door vijand was omringd, hoe groote afdeelingen der Geallieerde cavalerie zich derwaarts bewogen en hoe de artillerie der tegenpartij nog aanzienlijk werd versterkt.

Lord ORKNEY vertelde hem zelfs (though to tell it was a little gasconnade in me), dat MARLBOROUGH *met het heele leger* naderde. De BLANSAC begon derhalve te wankelen; alleen toen hem de voorwaarde werd gesteld, zich op genade of ongenade over te geven, onder bedreiging, dat het vuur weder zou worden geopend, was hem dit te oneervol; echter zijn omgeving bewerkte hem om de capitulatie maar te aanvaarden. Zodoende teekenden alle Fransche brigadiers, DE SIGNEY uitgezonderd, die zijn regiment Navarre (3 bat.), onder tranen van woede, de vaandels deed verbranden en de wapens stukslaan.

Te ± 8.00 nam. ontruimden de Franschen — nog nagenoeg 9000 man ongekwetst — het dorp Blenheim en zagen het door Cutts bezetten; zij zelve werden door sterke wachten bewaakt. De overige Geallieerden bivakkeerden op het slagveld en deden zich aan den veroverenden buit tegoed.

MARLBOROUGH had inmiddels op een blaadje papier, een bericht aan zijn vrouw geschreven: Aug. 13, 1704.

„I have not time to say more, but to beg you will give my duty to the Queen, and let her know Her Army has had a Glorious Victory. Mons. TALLARD and two other Generals are in my coach and I am following the rest; the bearer, my Aide-de-Camp Coll. Parke, will give Her an account of what has pass'd. I shall do it in a day or two by another more at large. MARLBOROUGH.”

Kolonel PARKE ging over Frankfort te paard en over Rotterdam te scheep, zoodat het bericht, na 8 dagen, Engeland bereikte, terwijl inmiddels onze Staatslieden (o.a. HEINSIUS) vernamen, dat de regimenten, voorheen tegen wil en dank afgestaan, meer dan hun rente hadden opgebracht.

STANHOPE, de Engelsche gezant, schreef zelfs:

„There has not been in our age, or scarce to be found in story, *so complete a victory* as Prince EUGENE and our duke have gained . . . I fancy the great Monarch, now in Augustus condition after the defeat of Varus, tearing his flesh, stark mad and roaring out: O, TALLARD, TALLARD, rendez mes bataillons.”

PARKE gaf het eerste briefje aan de hertogin, die hem verzocht het aan de Koningin te willen overbrengen.

Daarop gaf H.M. hem uit erkentelijkheid haar portret in miniatuur, aan een rood lint.

24 uur later verscheen kolonel TUNBRIDGE met de officieele berichten en kwam dus voor de gebruikelijke 500 pond in aanmerking. Londen illumineerde dien dag, luidde de klokken en was uitbundig in zijn vreugde. En MARLBOROUGH stond vaster dan ooit ¹⁾.

¹⁾ MARLBOROUGH zond den Staten bericht door WILLEM VLEERTMAN, Commissaris van de approches, d.i. hoofdgenieur, (kwam 18 Aug. te 's Hage) en kolonel PARTON.

Lt. Generaal DE HOMPESCH zond ritmeester VAN BREGT, later MEURS, adj. van den graaf v. Oost-Vriesland. Ook de Prins van Hessen—Kassel zond een bericht.

Wij zien hem nà den slag, in een watermolen, nabij de kampplaats, omringd door 's vijands tonnen buskruit. Den volgenden dag capituleerde Hochstädt, met zijn slot.

En toen eerst kreeg men de gelegenheid om eens na te gaan, hoever eigenlijk de overwinning wel reikte.

Binnen enkele dagen steeg het aantal gevangenen tot 15.000, terwijl 3000 Duitschers van vaandel wisselden. De verliezen aan dooden (de lt. generaals CLÉRAMBAULT, ZURLAUBEN en DE BLAINVILLE o.a.) en gewonden, waaronder zeer veel generaals en hoofdofficieren, waren zeer groot (5, blz. 918 lijst) en omvatten wel 1200 officieren. Voorts verkreeg men als buit: 90 vaandels, 45 standaards, 17 stel pauken, 40 kanonnen (met die in de vestingen 151), duizenden geweren, 3600 tenten, 5400 proviandwagens, de kas, het staffbureau, 2 pontontreinen en 34 koetsen met Fransche demoiselles.

Waar nu DE MARCIN bij zijn terugtocht naar den Rijn bovendien vele verliezen leed, schatten de tijdgenooten het totaal dezer wel op 30 à 40.000 man, waarbij dan nog kwamen de achtergelaten Beiersche garnizoenen; de Keurvorst redde naar de Z. Nederlanden slechts 4000 man.

Van de zuiver *Staatsche troepen* waren o.a. de gen. majoors v. HOLSTEIN-BECK en DE NOYELLES gewond; voorts verloren zij, op een totaal verlies der Geallieerden van 12.584 man, niet minder dan 676 dooden (51 off.) en 1518 gew. (147 off.).

De Keizer, wiens politieke en militaire omstandigheden plotseling enorm waren verbeterd, schonk MARLBOROUGH, bij persoonlijk schrijven, den titel van Rijksvorst en het Prinsdom Mindelheim, en bedankte eveneens zijn maarschalk EUGENIUS. Gelijke dankbetuigingen kwamen in van de Staten en van Koningin ANNA.

Alleen LOUIS VAN BADEN gevoelde zich onbehagelijk en kreeg terecht den indruk, dat men hem, met de belegering van Ingolstadt, min of meer had gedupeerd.

Van een onmiddellijke krachtige vervolging der Franco-Beieren kon geen sprake zijn. Niet alleen toch waren de Geallieerden te zeer uitgeput, doch ook was zoodanige vervolging in die dagen slechts zelden gebruikelijk en diende ten slotte Markgraaf LOUIS eerst te worden overgehaald om zijn beleg op te breken.

Lodewijk XIV vernam het ongeluk eerst geleidelijk, zond den brig. DE SILLY, die de officieele mededeelingen bracht, terug en toonde zijn ongenoegen door regimenten te casseeren etc. In alles bleek, hoezeer zijn trots had geleden en inderdaad had de roem der Fransche wapenen dan ook een duchtigen knauw ontvangen.

Wij willen thans eindigen, aangezien de Staatsche troepen bij Landau, aan Rijn ¹⁾ of Moezel, niet meer bepaaldelijk naar voren treden, doch halen nog enkele zinsneden aan uit brieven uit het besproken tijdperk.

Zoo schreef MARLBOROUGH aan de Staten (2):

„De dapperheid van onze troupes, zoo van de Generaals en Officieren, als van de soldaten, is niet uit te drukken en meriteeren dezelve den grootsten lof, dien men haar kan geven; zijnde de Cavallery genoodzaakt geweest vier à vijf maal op nieuws weder aan te vallen . . .” (dd. 14 Aug.).

En eindelijk uitte zich Baron DE HOMPESCH (17 Aug. 1704) o.a.:

„Wij hebben vóór het gevecht een gebed aan God den Heere gedaan in de

¹⁾ Tusschen 6 en 10 Sept. kwamen de troepen aan den Rijn.

geheele Armee, hetwelk verhoord is geworden. Vandaag heeft men van gelijken een Dankdag gehouden. Wij willen hopen, dat het Hem aangenaam zal wezen en dat het Hem zal believen d'onderneemingen van onze Opperhoofden te zegenen. Wij zullen dezen avond victorie schieten. Ik heb in mijn voorgaande relatie niets gezegt noopende het gedrag der Generaals, Officiers ende Gemeenen van Uwe Hoog Mogenden: maar ik denk, dat de daad Uwe Hoog Mogenden daar genoegzaam af zal overtuigen; gelijk ik gezien hebbe en geïnformeerd ben verders van al het gedrag der Troupes, dat zij, met Godts bijstand, *alles gedaan hebben wat brave en wakkere Luiden doen kunnen.*"

Moge dit laatste van onze „Troupes”, indien noodig, steeds gezegd kunnen worden ¹⁾).

¹⁾ De lessen uit den slag bij Blenheim te trekken, vermelden wij niet afzonderlijk: zij liggen voor het grijpen!

LITTERATUUR.

1. Correspondentie Heinsius.
2. Europische Mercurius 1704 (waarin verslagen van Baron DE HOMPESCH, den Prins van Hessen—Kassel, van een Generaals-persoon, van MARLBOROUGH, van den Kolonel Kwartier-meester-generaal IVOY (met lijsten der gevangenen) etc.
3. Oorlogsbeschrijving van de veldslagen II, door ROUSSET.
4. DE QUINCY. Hist. militaire du règne de Louis XIV.
5. PELET en DE VAULT. Mémoires relatifs à la succession d'Espagne, t. IV.
6. G. M. TREVELYAN. Blenheim.
7. COXE. Memoirs of the duke of MARLBOROUGH I.
8. MURRAY. The letters and dispatches I, vooral Dr. HARE's Journaal.
9. THOMAS. The life of the duke of MARLBOROUGH.
10. CARL VAN NOORDEN. Europ. Geschichte im 18ten Jahrhundert I 1.
11. Feldzüge des Prinzen Eugen I Bd. 6.
12. SCHWENCKE. Geschichte der Hannoverschen Truppen im Span. Erbfolgekriege.
13. Kon. Kabinet van munten, penningen enz. Catalogus II.
14. Atlas van STOLK (Catalogus Historieprenten) 4e Deel nos. 3110—3121.
15. Handschriften en tal van kaarten (Kr. Archief).
16. CHURCHILL, MARLBOROUGH. His life and times II.

TACTISCHE PRIJSVRAGEN

De beantwoording van *tactische prijsvraag no. 5*, zoomede de bespreking van de ingekomen oplossingen, zal plaats hebben in het October-nummer.

In de schematische voorstelling van een voorhoede, opgenomen op blz. 305 van het Juli-nummer en als losse bijlage gevoegd bij het *Bevelenboek van De Militaire Spectator*, wordt bij „een Gr. Wr.” verwezen naar punt 302 van het V. Veld. Dl. I. Dit moet zijn punt 305. Bezitters van het Bevelenboek verzoeken wij dit met de pen te willen verbeteren.

Den lezer, die ons hierop opmerkzaam maakte, onzen dank!

BEOEFENING VAN HET TUCHTRECHT IN DE WEERMACHT

Het aftreden van Mr. Dr. L. N. DECKERS als Minister van Defensie noopt ons in deze rubriek met dankbaarheid te herinneren aan de belangstelling van Zijne Excellentie voor de beoefening van het tuchtrecht.

Deed de aftredende bewindsman daarvan reeds in 1932 naar buiten blijken, door een „Ter Inleiding” bij de verschijning van „*De practijk van het militaire tuchtrecht*”, de gebeurtenissen op de vloot in Nederlandsch-Indië in het voorjaar 1933, waren voor Zijne Excellentie de aanleiding om aan haar belangstelling op onderscheidene wijzen vasten vorm te geven. Wij herinneren aan de plaats welke voor het tuchtrecht werd ingeruimd bij de voortgezette opleiding van beroeps- en reserve-officieren, aan de uitbreiding van de rechtsgeleerde opleiding van officieren o.m. met lessen in het militaire tuchtrecht, welke lessen mede voor aan die opleiding overigens niet deelnemende officieren zijn toegankelijk gesteld, aan de uitbreiding van het leerplan van de H.K.S. en van de toelatingseischen tot die inrichting met hetzelfde vak, aan de verstrekking aan alle tot straffen bevoegde meerderen van het Militair rechtelijk tijdschrift.

Het uitgestrooide zaad heeft goede vrucht gedragen!

Dr. DECKERS kan er met voldoening op terug zien, dat hij bij de gezagdragers van de Koninklijke landmacht voor het tuchtrecht de belangstelling heeft gewekt, welke noodig is om te komen tot de kennis van hun rechten en verplichtingen, onmisbaar voor het onder alle omstandigheden naar den eisch handhaven van de krijgstucht.

Wij maken met erkentelijkheid gewag van het in het Juli-nummer 1935 van A.R.K.O., het orgaan van de gelijknamige R.K. officierenvereniging, vervatte artikel „Violeeren van het Arrest”, waarin van geachte zijde waardeering wordt geuit voor het streven van onze redactie om, middels de tuchtrubriek van *De Militaire Spectator*, met betrekking tot het militaire tuchtrecht den geest te scherpen en kennis te vergaren. Schr. van het artikel wijdt voorts lezenswaardige beschouwingen aan de in onze Juni-aflevering gegeven oplossing van de Mei-prijsvraag. Ten aanzien van het al dan niet doorloopen van de straf in geval van verbreken van het arrest door den gestrafte, veroordeelt hij de door ons „niet onjuist” geachte zienswijze van den luitenant VISEUR en stelt hij zich overigens op het ook door ons in het licht gestelde en sedert in L.O. 1935, nr. 174 bevestigde standpunt, dat bij violeeren van het arrest de straf wordt gerekend niet te zijn ten uitvoer gelegd.

Aan de M. v. T. betreffende art. 56 W.K. (VAN DER HOEVEN III, blz. 350) ontleent Schr. voorts den grond voor zijn stelling, dat verbreken van het arrest door den gestrafte het misdrijf van art. 114 W.v.M.S. (opzettelijke ongehoorzaamheid aan eenig dienstbevel), dan wel dat van art. 135 W.v.M.S. (opzettelijk nalaten enig door of vanwege de Koningin vastgesteld dienstvoorschrift op te volgen) zou opleveren.

Dit standpunt kunnen wij voorshands niet onderschrijven.

Art. 114 W.v.M.S. kan al dadelijk buiten beschouwing blijven, omdat de bepaling van art. 56 W.K., ingevolge welke het ondergaan van straf is te beschouwen als dienst, bezwaarlijk kan dienen om aan de artt. 8—10 W.K. het karakter van een dienstbevel te verleen; daartoe ontbreekt het voor het dienstbevel vereischte persoonlijke element (zie ook aant. 4 ad art. 11 R.K. in „De practijk van het militaire tuchtrecht”). Art. 114 W.v.M.S. kan wèl waarde hebben in geval bijv. een gestrafte weigert te voldoen aan het hem gegeven bevel om in de cel te gaan; de bepaling van art. 56 W.K. stelt in dat geval buiten twijfel dat er dan sprake is van een dienstbevel.

Blijft te beschouwen art. 135 W.v.M.S.

Artt. 8—10 W.K. bepalen waar het arrest wordt ondergaan (art. 138 (1) t/m (4) I.D.K.L., deel A, is daarvan slechts een wedergave, aangevuld met enkele uitvoeringsbepalingen), terwijl art. 14 W.K. den gestrafte verbiedt zijn arrest te verbreken. In geval van verbreken van het arrest is er dus, naar ons oordeel, minder sprake van nalaten om een dienstvoorschrift — i.c. het R.I.D.K.L. — op te volgen, doch wel van overtreding van het verbod van art. 14 W.K. Geen misdrijf dus, maar een krijgstuchtelijk vergrijp.

Wij vinden in de schriftelijke behandeling van het ontwerp W.v.M.S. steun voor ons zoeven ontwikkeld standpunt.

In het Verslag der IIde Kamer betreffende Titel V werd o.m. de wenschelijkheid naar voren gebracht om het „schenden van arrest door officieren” als strafbaar feit in dezen Titel op te nemen. Hiertegen werd in hetzelfde verslag opgemerkt, dat het feit valt onder art. 56 W.K. Het Regeeringsantwoord behelsde te dier zake: „De zeer juiste verwijzing naar art. 56 W.K. maakt de vermelding van dit feit overbodig.” (v. D. H. II, blz. 290/291).

Het wil ons voorkomen dat deze verwijzing in het Regeeringsantwoord naar de tuchtwet de strekking heeft, het verbreken van arrest als krijgstuchtelijk vergrijp te kenschetsen.

In de beide ons bekende gevallen, waarin verbreken van arrest — in verband met de daaruit voortgevloeide ongeoorloofde afwezigheid — behandeling door den militairen rechter heeft gevonden, zijn dan ook de artt. 114 of 135 W.v.M.S. niet in het geding gebracht (zie M.R.T. XXI, blz. 478 en M.R.T. XXVII, blz. 146).

Wij vestigen de aandacht van onze lezers op L.O. 1935, nr. 150, welke de wel gerezen vraag of militairen met titulair rang de krijgstuchtelijke bevoegdheden en verplichtingen van hun effectieve ranggenooten hebben, in bevestigenden zin beantwoordt.

Blijkens L.O. 1935, nr. 154 is de strafbevoegdheid van de chefs van den militairen geneeskundigen dienst in de garnizoenen teruggebracht tot de beperkte van art. 41 W.K.

In de afgelopen maand heeft de reeds bij L.O. 1935, nr. 186 aangekondigde Derde aanvullingsbundel op het handboek „*De practijk van het militaire tuchtrecht*” het licht gezien. De prijs van dezen 100 bladzijden druks beslaanden aanvullingsbundel is vastgesteld op f 1,—. Naar bekend, betalen zij, die het boek eerst later, met de dan verschenen aanvullingsbundels aanschaffen, voor die aanvullingsbundels slechts naar reden van het getal bladen, waarmede het boek door die aanvullingen is uitgebreid. In verband daarmede hebben de uitgevers de prijs van het handboek, met inbegrip van de drie daarop tot dusver verschenen aanvullingsbundels, thans vastgesteld op f 5,75.

De omvang van deze nu van jaar op jaar regelmatig verschijnende aanvullingen bewijst hoezeer de materie, welke het handboek behandelt, leeft en welk een gelukkige gedachte het is geweest het boek losbladig uit te geven. Voor wat betreft de jurisprudentie en de in het M.R.T. behandelde vraagpunten, is het handboek nu weder op de hoogte tot en met M.R.T. XXXI, aflevering 1.

De toelichting ad art. 2, sub 2° t/m 6°, W.K. — handelende over de afdoening van de zoogen. „oneigenlijke krijgstuchtelijke vergrijpen” — is aan een algeheele herziening onderworpen. Zij heeft daardoor aan duidelijkheid en overzichtelijkheid gewonnen, twee voordeelen welke door de tot straffen bevoegde meerderen, aan wie de juiste afdoening der bedoelde feiten nog wel eens zorgen baart, zeker zullen worden gewaardeerd.¹⁾

Bij de artt. 25 en 26 W.K. (bijkomende straffen van inhouding van soldij en vermindering van kost bij de hoofdstraf van streng arrest) is de toelichting wederom uitgebreid en verduidelijkt. Moge een en ander de aandacht van de tot straffen bevoegde meerderen hebben! Wij kunnen dikwijls niet ontkomen aan den indruk dat, door onvoldoende bekendheid met de toepassing van de zooveel aangehaalde artikelen, de oplegging van de genoemde bijkomende straffen — eventueel beide tegelijk — achterwege blijft in gevallen, waarbij die oplegging in het belang van de tucht geboden schijnt.

Onze bekende Mei-prijsvraag (verbreken van arrest) heeft de samenstellers aanleiding gegeven om de toelichting bij de artt. 52 en 56 W.K. op dat stuk aan te vullen.

De toelichting ad art. 66 W.K. is in overeenstemming gebracht met de sedert bevestigde jurisprudentie van het H.M.G., welk college het beklag over een krijgstuchtelijke straf ongegrond pleegt te verklaren, ook wanneer bij eindbeslissing een wijziging in de omschrijving der strafreden wordt aangebracht, mits die wijziging niet strekt ten gunste van den klager, doch ten doel heeft een juistere omschrijving van het feit te geven. In verband daarmee hebben de samenstellers ook het Model voor de klachtbeschikking van den meerdere van art. 61 W.K. herzien en vernieuwd.²⁾

Voor het rapporteren, onderscheidenlijk onderzoeken en bestraffen van krijgstuchtelijke vergrijpen bevelen de samenstellers aan gebruik te maken van formulieren, waarvan de modellen thans in het boek worden opgenomen. Wij hebben de bedoelde formulieren in de practijk leeren waardeeren en wij kunnen op grond van die ervaring onzen strafbevoegden lezers het gebruik daarvan aanbevelen.

De jurisprudentie ad art. 27 R.K. is uitgebreid met de in overzichtelijken vorm weergegeven Sententie van het H.M.G. in Ned.-Indië van 12 Juli 1934 (M.R.T. XXX, blz. 477), houdende de veroordeeling in hooger beroep van 9 officieren van Hr. Ms. „De Zeven Provinciën”, die, getuigen zijnde van de muiterij aan boord van dat oorlogsvaartuig in Februari 1933, opzettelijk nalieten tegen de daders de door het belang der zaak gevorderde maatregelen van geweld naar vermogen aan te wenden. Deze sententie leent zich o.i. goed voor behandeling bij de voortgezette opleiding van beroeps- en reserve-officieren.

Alles bijeen een uitgave, welke ertoe bijdraagt het boek te doen beantwoor-

¹⁾ Bij de wijziging, vervat in de gekomde verbeterbladen, betreffende blz. 24, is een storende fout ingeslopen.

Waar staat „Aant. 3 en al het vorige op deze bladzijde gestelde vervangen door:”, moet voor „vorige” worden gelezen: „overige”.

²⁾ Vergelijk blz. 312 van dezen jaargang (Juli-aflevering).

den aan het doel dat den samenstellers destijds voor oogen stond, nl. het werk te doen zijn een handboek, dat met vertrouwen kan worden geraadpleegd en dat zal bijdragen tot een juiste toepassing van het tuchtrecht, in het bijzonder in dien zin dat de meerdere die, eventueel onder moeilijke omstandigheden, de krijgstucht zal hebben te handhaven, zich daarbij weet gesteund door zijn juist inzicht in zijn bevoegdheden en door zijn bekendheid met de op hem rustende verplichtingen.

Dezer dagen zijn verschenen de 5de Opgave van wijzigingen in I.D.K.L., deel A en de 4de opgaven van wijzigingen in de annexen B t/m E van genoemd reglement, welke wijzigingsbladen in hoofdzaak betrekking hebben op de instelling van de functie van „officier van kazernepiket”. Laatstgenoemde functionaris verricht zijn dienst als zoodanig in het tijdvak tusschen het einde van den dagelijkschen dienst en het morgenappèl van den volgende dag, alzoo den tijd waarin tot dusver op de aanwezigheid van hooger kader binnen het kazernecomplex niet op elk oogenblik kon worden gerekend.

In verband met voor de accomodatie van den officier van piket te treffen voorzieningen, zal de instelling van den piketdienst in de onderscheidene kazernecomplexen geschieden op aanwijzing van den Minister van Defensie.

Wij maken van een en ander in deze rubriek melding, omdat wij de voortdurende aanwezigheid in de kazerne van hooger gezag, uit krijgstuchtelijk oogpunt toejuichen.

In de volgende aflevering hervatten wij onze prijsvragen.

NIEUWE UITGAVEN

Automobieltechniek, door Ir. W. C. BROCX en C. J. DE JONGE. Uitg.: N.V. Uitgevers-Mij. A.E. E. Kluwer, Deventer. Prijs f 1.90.

Verschenen in de nieuwe N.O. (Nijverheids-onderwijs) serie van de op technisch gebied zoo roerige firma KLUWER, is dit werkje in de eerste plaats bedoeld als leerboek der automobieltechniek voor monteurscursussen e.d. Uit den aard der zaak moest het dus zeer elementair zijn, en deze eigenschap, gevoegd bij de omstandigheid dat zoowel tekst als figuren uitmunten door eenvoud en helderheid, maken het uitermate geschikt voor anderen, die de automobiel wat nader moeten of willen treden dan als gewoon gebruiker beslist noodig is. Het werkje maakt den indruk van geheel op de hoogte van zijn tijd te zijn; een kort, maar uitnemend geschreven hoofdstukje over den automobiel-Dieselmotor ontbreekt dan ook niet. Van groote waarde zijn ook de wenken voor het opsporen van storingen, hoe groot de bedrijfszekerheid van de auto thans ook is. Ook als inleiding tot de grootere handboeken lijkt ons dit werkje uitstekend geschikt.

A. E.

DE NIEUWE TOPOGRAFISCHE KAART

DOOR C. A. J. VON FRIJTAG DRABBE,

Hoofd van den Opnemingsdienst van den Topografischen Dienst.

II. (Slot van blz. 337.)

h. De onthoeking.)*

Van iedere foto wordt slechts het gedeelte uitgeteekend, gelegen tusschen de paspunten.

De foto moet dus zoodanig onthoekt worden, dat de bovengenoemde paspunten op hun nauwkeurige afstanden van elkaar komen te liggen, wat geschiedt in een z.g. onthoekingstoestel. Het cliché wordt in den houder gelegd en een tafeltje, dat wentelbaar is, onder het onthoekingstoestel geplaatst. Een krachtige lichtbron en een lenzenstelsel projecteeren een beeld van het negatief op het tafeltje. Leggen wij daarop een papier, waarop de juiste ligging der vorengenoemde punten is uitgezet en draaijen wij het tafeltje, waarop dit papier ligt, zoodanig, dat de punten op het papier samenvallen met de daarop betrekking hebbende fotopunten, die in het negatief zijn aangeprikt en dus lichtpuntjes zijn, dan heeft men het papier nog slechts door een diapositiefplaat te vervangen en is het mogelijk langs fotografischen weg een onthoekt diapositief te vervaardigen. Per plaat duurt deze bewerking $\frac{1}{2}$ à $1\frac{1}{2}$ uur.

Gelijktijdig met de onthoeking wordt de foto op de gewenschte schaal gebracht van 1 : 16.666, zijnde $\frac{3}{2}$ maal de schaal 1 : 25.000. Deze schaal is zoo gekozen om later voor de reproductie weer tot verkleining op $\frac{2}{3}$ te kunnen overgaan, wat voor het fotolithografisch procédé een voordeel is, met het oog op verkrijgen van een fijner beeld.

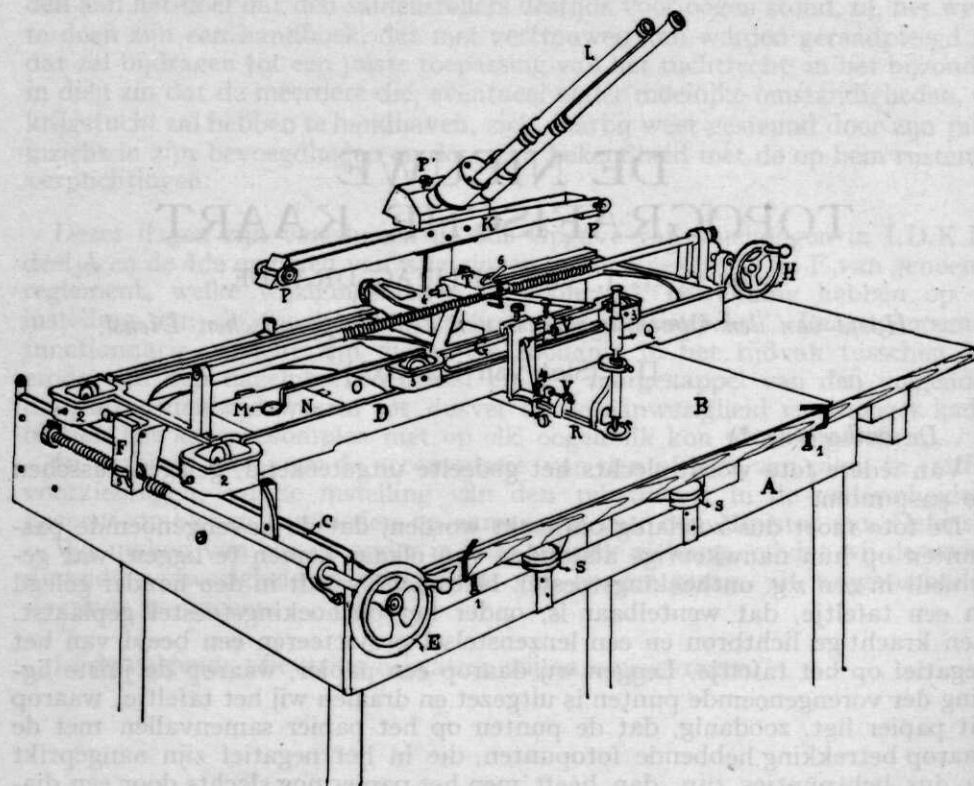
(Het spreekt vanzelf, dat ik in dit artikel, dat bedoeld is als een populaire uiteenzetting, niet verder in kan gaan op constructieve bijzonderheden van het automatisch-onthoekingstoestel, zooals dit bij den Topografischen-Dienst gebruikt wordt sinds Juni 1934).

k. Het uitteekenen (zie afb. 4).

Thans rest ons nog slechts om de diapositieven, vervaardigd op schaal 1 : 16.666, op die zelfde schaal over te brengen op de minuutstukken. Hiertoe dient een z.g. stereoteekenapparaat volgens bijgaande afbeelding.

Ook in dat apparaat zijn twee plaatdragers aangebracht, waarin respectievelijk twee opeenvolgende diapositieven worden gelegd. Het eene diapositief is het uitteekendiapositief, het andere is alleen voor het stereoscopische effect.

*) Tegenwoordig wordt getracht het woord „onthoeking” te vervangen door het lastig uit te spreken woord „ontschrancking.” Hoewel dit woord misschien zuiverder Nederlandsch is, geef ik de voorkeur aan het alleszins duidelijk de bedoeling weergeevende woord „onthoeking”.



Afb. 4. Stereo-cartograaf.

- A. Tafel, waarop
 B. Teekensluk, opgeplakt op aluminium, vastgezet met klemmen 1—1.
 C. Baan, waarin, op de wieltjes 2—2 loopt
 D. Onderste wagen, die door
 E. Handwiel met lange stang met schroefdraad, wordt voortbewogen in verticalen zin (van den teekenaar af of naar hem toe).
 F. Klemmrichting om de handwielbeweging van E naar believen te kunnen uit- of inschakelen, met handle 5.
 G. Bovenste wagen, loopende op de wieltjes 3—3, die door
 H. Handwiel met wormschroef in horizontalen zin wordt bewogen (voor den teekenaar naar rechts of links).
 K. Houder, bevestigd aan den wagen G en waarop gemonteerd zijn
 L. Twee stereoscopen, die excentrisch draaibaar zijn aangebracht, waardoor bij draaiing de oogwijdte wordt geregeld.
 M. Glazen plaatje met meetpunt, door een stang bevestigd aan wagen G, zoodat het meetpunt zich bewegen kan boven alle deelen van
 N. Diapositief, vastgelegd in
 O. Plaatdrager. (De rechter plaatdrager is hier niet zichtbaar).
 P. 2 Prisma's, draaibaar aangebracht, in houder K. Onder het rechter prisma bevindt zich eveneens een plaatdrager met diapositief voor het geven van stereoscopisch effect (deze plaatdrager is op de teekening onzichtbaar). Het plaatje M kan zoowel boven het linker- als het rechterdiapositief worden aangebracht.
 P'. Inrichting voor normaal- en pseudo-effect, mogelijk makende om bij eenzelfde linkerdiapositief zoowel met een links als rechts daarvan vallend diapositief toch een normaal stereoscopisch beeld te kunnen leveren.

- Q. *Wisselbare piquoir, kijker of potloodhouder* om respectievelijk een punt, bedekt door het meetpunt op *M* te kunnen aanprikken, bezien (voor instellen) of uitteekenen.
- R. *Houder* voor Q, verstelbaar vastgeklemd door schroef 4.
- S. 2 *Draaischijven*, waarover staaldraden loopen, welke de ronde plaatdragers *O* kunnen doen bewegen.
- T. *Kleminrichting*, om de handwielbeweging van *H* naar believen te kunnen in- of uitschakelen, met handle 6.
- V. 2 *Fijnregelrichtingen* om de houder *R* nauwkeurig boven een bepaald punt in teekenstuk *B* te kunnen brengen.

N.B. Om het continu-uitteekenen goed mogelijk te maken, is een z.g. uitbalanceerinrichting aangebracht, die naar believen door omleggen van een handvat kan worden uit- of ingeschakeld.

Deze inrichting vermindert den druk van elk der wagens tot eenige hectogrammen. Terwille van de duidelijkheid der teekening is deze inrichting niet geteekend.

Boven het uitteekenen diapositief is een glasplaatje, waarop een merkteekentje is aangebracht, in alle richtingen verplaatsbaar.

Door een bepaalde inrichting is dit glasplaatje (met merk) in verbinding gebracht met een stereoscoop en een houder, waarin naar believen een piquoir, potlood of kijkertje kan worden geplaatst.

Zijn de platen in den plaathouder gelegd, dan wordt het kijkertje in den daarvoor bestemde houder geplaatst, waarna het merkteeken geschoven wordt boven een der paspunten in het uitteekenen diapositief, hetgeen, onder sterke vergroting, kan worden waargenomen in den stereoscoop. In dien stand wordt het toestel vastgezet en een minuutblad, waarop paspunten zijn uitgezet, onder het kijkertje geschoven, totdat het paspunt, overeenkomende met het fotopunt, waarboven het glasmerkje stond, juist onder een merkteeken in het kijkertje valt. Dan wordt het minuutblad vastgezet en het toestel losgemaakt, waarna het glasmerk boven een volgend paspunt van het uit te teekenen gedeelte op het diapositief wordt geplaatst. Wederom wordt het toestel vastgezet en het teekenstuk zoodanig gedraaid, dat ook het daarmede corresponderende paspunt juist samenvalt met het merkteeken in het kijkertje, enz. Is zodoende het uit te teekenen gedeelte in het uitteekenen diapositief zoo goed mogelijk georiënteerd met de figuur, gevormd door de corresponderende punten op het minuutblad, dan wordt het andere diapositief zoodanig gesteld, dat dit met het uitteekendiapositief een goed stereoscopisch beeld levert, waarna tot uitteekenen kan worden overgegaan.

Dit geschiedt door of den piquoir of het potlood in den houder te plaatsen waarin het kijkertje heeft gestaan en wel naargelang men lijnen wil aangeven door begin- en eindpunten (waarna de door den piquoir aangeprikte puntjes met potlood op het teekenstuk worden verbonden) of, dat men continu wenscht uit te teekenen. De teekenaar heeft nu slechts met zijn glasmerkteeken het beeld af te tasten en elk punt, dat hij noodig heeft aan te prikken, wanneer het glasmerkteeken juist boven het gewenschte punt staat, dan wel de lijnen met het potlood na te loopen om een nauwkeurig kaartbeeld te verkrijgen.

De praktijk bewijst, dat voor polderland, en in het algemeen voor regelmatige lijnen, het werken met den piquoir voorkeur verdient, terwijl zeer grillige lijnen als oevers van stroomen of beekjes beter continu uitgeteekend kunnen worden.

Graad van nauwkeurigheid.

Het zal duidelijk zijn, dat de graad van nauwkeurigheid van alle punten binnen het uit te teekenen gedeelte ligt binnen de fout, die blijkt op te treden bij het inpassen van het onthoekte diapositief.

Reeds thans kan de verwachting worden uitgesproken (gebaseerd op nalingen die reeds verricht zijn op het bereids verkende halfstafblad), dat de maximaal te verwachten fout in de 25.000e kaart zich om de $\frac{1}{10}$ à $\frac{2}{10}$ m.m. zal bewegen, overeenkomende met 2.5 m à 5 m in werkelijkheid.

Het zal dus omgekeerd ook mogelijk zijn ieder willekeurig punt uit de kaart uit te meten, om een behoorlijk nauwkeurig benaderde plaatsbepaling van dat punt te kunnen verkrijgen.

l. Indeeling van de nieuwe kaart.

De nieuwe stafbladen zullen dezelfde nummers krijgen als de oude. De nieuwe bladen 1 : 25.000 echter zullen geheel omgenummerd worden volgens dit schema, geldend voor b.v. stafblad 44:

STAFBLAD 44.

44 West		44 Oost	
44A	44B	44E	44F
44C	44D	44G	44H

Ieder blad 1:25.000 krijgt dus het nummer van het stafblad met bijvoeging van een der letters A t/m H. Men ziet dat de lettering halfstafbladsgewijs is toegepast. De bladen krijgen het formaat 40 × 50 en zullen precies tesamen het stafblad bedekken en dan niet meer over de randen van het betrokken stafblad vallen, zooals met de kaart in de Bonne-projectie het geval is. De nieuwe bladen 1 : 25.000 zullen behoudens een getal met volletter, ook een naam krijgen, ontleend aan de voornaamste plaats, welke in *haar geheel* op dat blad voorkomt.

m. Het werkplan.

Voorloopig is het navolgende werkplan uitgestippeld voor de vernieuwing:

1933	44 W.
1934	38, 44 O., cq. 50 en 56.
1935	37, 43.
1936	48, 49, 54, 55.
1937	36, 42, 47, 53, 31 W.
1938	35, 31 O.
1939	24, 30, 19.
1940	4, 9, 14.
1941	51 O., 57, 60, 61, 62.
1942	45, 51 W.
1943	39, 32 O.
1944	10 O., 15, 20, 26, 32 W.
1945	1, 5, 10 W.

Terzeldertijd zal de O.-helft van het land op ingrijpende wijze herzien zijn, waarbij nagenoeg alle minuten vernieuwd zullen worden, evenwel nog in Bonne-projectie.

Naschrift.

Wellicht zullen de beide artikelen, die ik voor dit tijdschrift schreef, de wensch bij de lezers doen opkomen, nader kennis te mogen maken met de totstandkoming van deze, vooral ook voor de militairen, van zoo groot belang zijnde kaart.

Daartoe gemachtigd door den Directeur van den Topografischen Dienst deel ik dezen lezers mede, dat deze autoriteit gaarne bereid is belangstellenden kennis te doen nemen van alles wat voor hen nuttig geacht kan worden.

NIEUWE UITGAVEN

Militair Ceremonieel, door E. J. M. WITTEK, Luitenant-generaal b.d. N.V. Boekh. en Uitg. Mij. v.h. W. P. VAN STOCKUM & ZON, Vijverdam, Den Haag. Prijs f 0,75.

Toen na 1918 ons leger zich moest richten naar hetgeen tijdens den Wereldoorlog den toets der praktijk had doorstaan, kwam een strooming tot uiting, die daarbij alles overboord wilde werpen wat zweemde naar traditie, ceremonieel en uiterlijk vertoon. In tegenstelling met hetgeen geschiedde bij de legers, die de vuurproef hadden doorstaan, meende men bij ons met zakelijke nuchterheid te kunnen volstaan. Wel kwamen de radicaalste voorstellen (w.o. afschaffing van den militairen groet) niet tot verwezenlijking, doch niettemin ging veel verloren, wat tot den zuurdeesem van elke krijgsmacht behoort.

Gelukkig heeft zich de laatste jaren tegen dit ontwrichtende drijven een beter inzicht baan gebroken en heeft men begrepen, dat een leger het niet kan stellen zonder ceremonieel en overgeleverde vormen. Het is slechts zaak, te zorgen, dat de geest deze uiterlijkheden blijft bezielen en zij niet tot een holle schaal worden.

De brochure van generaal Jhr. WITTEK vormt van dit besef een gelukkige uiting. Zij behandelt oorsprong, ontwikkeling en beteekenis van het militaire ceremonieel en wat daarbij behoort (eerbewijzen, militaire groet, eeresignalen, militaire muziek, parades, eedsaflegging, ridderorden, uniformen en tenuen, vaandels, enz.), wijst op hetgeen naar Schr.'s oordeel onjuist is en geeft wegen ter verbetering aan. De inhoud van het geschrift vormt een overdruk van een reeks door generaal WITTEK in „De Reserve-officier” geplaatste artikelen en is dus aan vele onzer lezers reeds bekend. De overigen raden wij aan zich de brochure aan te schaffen. Zooals hen daaruit zal blijken (blz. 48), wenscht Schr. een commissie te zien ingesteld, die zich in het bijzonder met aangelegenheden betreffende het militair ceremonieel bezig houdt. Schr. verzocht ons mede te deelen, dat Z.E., in afwachting van de eventueele instelling dezer commissie, gaarne opmerkingen en mededeelingen, alsmede aanmelding van medewerkers in ontvangst zal nemen en, voor zoover hem zulks mogelijk is, desbetreffende vragen zal beantwoorden (adres: 's Gravenhage, Houtweg 2).

Juichen wij, zooals uit het vorenstaande blijkt, het verschijnen der brochure toe, dan houdt dit uiteraard niet in, dat wij niet hier en daar met den hooggeachten Schr. van meening verschillen. Zulks o.m. in de kwestie van het Volkslied. Schr. keurt de beslissing van den Raad van Ministers, waarbij het „Wilhelmus” tot Volkslied werd verklaard, af, aangezien hierdoor de begrippen Vorstenhuis (gekoppeld aan het „Wilhelmus”) en Vaderland (verbonden aan het „Wien Neerlandsch Bloed”) ten onrechte zouden zijn vereenzelvigd. Juist om deze reden achten wij de genomen beslissing daarentegen gelukkig, al heeft het destijds bevreesing gewekt dat deze door den Ministerraad en niet door Hare Majesteit werd genomen. In Nederland toch zijn Vorstenhuis en Vaderland één. De Draagster der Kroon is de incarnatie van het Vaderland. Wij hopen, dat zulks eerlang ook in den vlag tot uitdrukking zal komen en het rood, wit, blauw met Oranje wimpel — bij Koninklijk besluit — tot eenigste vlag van het Koninkrijk zal worden verklaard.

DE SLAG BIJ ADOUA EN ZIJN VOOR- GESCHIEDENIS

DOOR Dr. J. W. WIJN,

Kapitein der artillerie, ged. bij de L. V. A.

De ontwikkeling van het Italiaansch-Abessynisch geschil en de groote kans, dat in het aanstaand najaar een gewapend conflict hiervan het uitvloeisel zal zijn, doet een kort overzicht van den voor Italië zoo ongelukkig verloopen Abessynischen veldtocht van 1895 en '96, alsmede van de voorafgaande geschiedenis, voor zoover deze voor een juist begrip van het geheel onmisbaar is, van belang zijn. Een en ander verschaft een inzicht in de moeilijkheden, waarvoor Italië zich ook ditmaal gesteld zal zien.

1. Land en volk.

Het Abessynische rijk is ongeveer twee maal zoo groot als Frankrijk; de kern ervan, het eigenlijke *Abessynische hoogland* („Afrikaansch Zwitserland”) is omstreeks $\frac{4}{5}$ van Frankrijk. Dit laatste, waar de te beschrijven oorlog zich afspeelde, is een woest, geaccidenteerd hooggebergte met een gemiddeld niveau van 2000—3000 m, met een aantal toppen die tot 4500 m reiken. Deze toppen zijn het grootste deel des jaars met sneeuw bedekt (de sneeuwgrens ligt op 3500 m). Bruggen en wegen vond men er, althans in 1896, zoo goed als niet, evenmin bevaarbare rivieren.

Deze laatste zijn, evenals de tallooze bergbeken, in de droge periode (October tot April) vrijwel zonder water of althans doorwaadbaar, in den regentijd (Mei tot September) vormen zij geduchte hindernissen. In den regentijd moeten krijgsverrichtingen in het binnenland dan ook als uitgesloten worden beschouwd. Daarentegen heerscht er in den drogen tijd groot gebrek aan water, een belangrijke factor bij een krijg in deze streken.

Het klimaat is in de lager gelegen en kuststreken heet en ongezond; in de bergstreken uit den aard der zaak koeler.

Karakteristiek voor de hoogvlakte zijn de z.g. amba's, d.z. kegelvormige, soms zeer steile bergen met afgeplatten top, die a.h.w. natuurlijke vestingen vormen, voorheen van groote sterkte.

De rotsachtige terreinen, waar de Italianen eenige malen stelling namen, hadden voor dezen het nadeel, dat verplaatsingen, ook van kleine afdeelingen, vaak slechts langzaam konden geschieden, wat zich meermalen ten zeerste wreekte bij het houden van verband tusschen de onderdeelen, het overbrengen van berichten en het oprukken van reserve's. De Abessyniërs daarentegen bewogen zich over dergelijke terreinen, blootsvoets, met merkwaardige snelheid. Voor den aanvaller boden de bergstellingen veelal het voordeel van doode hoeken, terwijl klippen, kuilen, ravijnen en struikgewas gelegenheid gaven tot gedekte nadering onder het afgeven van geweervuur, op de wijze als Boeren bij den strijd om den Majuba.

De Italianen maakten weinig gebruik van *cavalerie*. De Abessyniërs daarentegen bezaten een vrij talrijke ruitery, die hun grootendeels door den bevrienden stam der Galla's werd geleverd, en die ook in de bergterreinen met succes optrad.

Een koloniale oorlog wordt steeds gekenmerkt door de allesoverheerschende rol van het *transportwezen*. Ook in Abessynië is zulks het geval, gezien de groote afstanden, dunne bevolking, schaarste van levensmiddelen en drinkwater, en het slechte wegennet.

Abessynië bestaat uit een aantal min of meer *zelfstandige rijkjes*, waarvan de voornaamste zijn: Tigré, Amhara, Goggiam en Choa. Deze zijn weer onderverdeeld in verschillende stammen, bestuurd door een stamhoofd met den titel van „Ras”, terwijl de grootere vorsten wel die van „Negus” dragen. Aan het hoofd van geheel Abessynië staat de „Negus neghesti” („Koning der koningen”) Tusschen het hoogland en de Roode zee ligt een woestijngebied, dat bewoond wordt door de Danakils, een uiterst wilde stam; o.a. in 1881 en 1884 werden in dit gebied kleine Italiaansche expeditie's afgemaakt.

2. De Abbessynische strijdkrachten.

Wat *organisatie* betreft kan het Abessynische leger misschien het best vergeleken worden bij den oud-Frankischen heerban. De Keizer roept zijn vazallen te wapen; deze weer de onder hen staande stamhoofden; deze waarschuwen de dorpschouwen in hun gebied, die door het slaan van den „chitet” (een trom of ander muziekinstrument) de weerbare mannen onder de wapenen doen komen. Ieder neemt een althans voor den eersten tijd voldoende voorraad levensmiddelen mee, alsmede fourage en tentmateriaal. Een en ander wordt op muilezels gepakt of wel door vrouwen, kinderen of slaven gedragen. Vrouwen zorgen voor de bereiding van het eten en eventueel voor gewonden en zieken. Gedurende het verder verloop van den veldtocht leeft het leger van de streek, hetgeen zeggen wil dat in de omliggende gebieden strooptochten worden gehouden. Deze *verplegingswijze* heeft ten gevolge dat steeds veel levensmiddelen nutteloos worden verspild, dat de druk op de bevolking bovenmatig wordt verzwaaard en deze vijandig gezind wordt (in 1896 werden de uitgezonden colonnes veelal met gewerschoten ontvangen), en dat het voor een groote troepenmacht op den duur bezwaarlijk wordt, in een zelfde streek te vertoeven. Bovendien is steeds een deel der troepen aan de sterkte onttrokken. Ook overigens heeft de hier geschetste primitieve organisatie voor de oorlogvoering belangrijke consequentie's. Het *mobiliseeren* en *concentreeren* van een groote troepenmacht kost veel tijd, mede wegens het slechte wegennet en de betrekkelijk groote afstanden. Ook het *verplaatsen* van een dergelijke macht geschiedt niet dan langzaam, wegens den grooten nasleep van lastdieren en non-combattanten. Een leger, dat min of meer op een volksverhuizing gelijkt, is, uit den aard der zaak, op marsch zeer kwetsbaar. De legerplaatsen, die er als groote bedouinenkampen moeten hebben uitgezien, waren zeer uitgestrekt: van enkele wordt een front van 10 km genoemd.¹⁾

De contingenten der verschillende stammen verschillen natuurlijk alle in sterkte; elk vorst heeft een zeker aantal krijgers als lijfwacht in vasten dienst; de juiste *sterkte* der verdere troepen is steeds moeilijk te benaderen. In 1896 konden de Italianen, ondanks zorgvuldige spionnage, deze nimmer te weten

¹⁾ In een nieuwen oorlog zullen dan ook de Abessynische colonnes en kampementen waarschijnlijk in hooge mate aan Italiaansche luchtaanvallen blootstaan.

komen, waarvan de verklaring gezocht moet worden in het feit, dat zij den Abessyniërs zelf evenmin bekend was. Algemeen wordt echter aangenomen, dat de Italianen bij Adoua omstreeks 100.000 strijders tegenover zich hadden, waarvan een 40.000 geweerdragenden.

Onnoodig te zeggen, dat de strijdmacht geheel *territoriaal georganiseerd* is: de stam- en dorpschouwen zijn tevens aanvoerders. De manschappen kennen dus elkaar en hun officieren van jongs af; een gevoel van saamhoorigheid ontstaat zoodoende, waarvan de waarde niet mag worden onderschat.

Moderne *geweren* bezaten de Abessyniërs reeds in 1896 in groot aantal. Geheel dankten zij deze aan twee overwinningen op de Egyptenaren, n.l. bij Gudda Guddi in 1875, waar 2500, en bij Gura in het volgende jaar, waar 13.000 dier tegenstanders waren in de pan gehakt. Beide actie's leverden te samen een 16.000 Remington-geweren op. Voorts had de negus MENELIK, toenmaals nog kroonpretendent en koning van Choa, in 1888 volgens een met Italië gesloten neutraliteitsverdrag, 5000 Remington-geweren, 200.000 patronen en 12 kisten buskruit ontvangen; een transactie, die de Italianen later duur hebben moeten bekoopen. Verder zal, in een land waar een goed vuurwapen voor ieder een hoog gewaardeerd bezit is, successievelijk en groot aantal wapenen zijn ingevoerd. Voor het meerendeel waren de Abessyniërs in 1896 echter nog voorzien, hetzij met vuurwapenen van allerlei verouderd model, hetzij met alleen blanke wapens (lans, sabel of knots) en schild. Eenmaal tot het handgemeen geraakt, waren zij hiermee tegenover de bajonet absoluut in het voordeel, een omstandigheid die, met den sterken aanvalsimpuls van een krijgshaftig natuervolk, den offensieven geest, in deze en andere oorlogen ten toon gespreid, verklaart.

Aan *artillerie* waren pl.m. 40 stukken van verschillend kaliber aanwezig, waaronder ook voor dien tijd modern geschut, dat vrij goed bediend werd. (Naar wij in de pers vermeld vonden, had een voormalig Zwitsersch artillerist, thans nog in Abessynië woonachtig, als instructeur gediend).

De *Abessyniër* is, naar alle berichten, en ook de krijgsgeschiedenis getuigen, een *uitstekend krijgsman*. Dapper, gehard tegen klimaat en vermoeienis, uiterst sober, intelligent, en snel ter been in moeilijke terreinen. Kleine afdeelingen verplaatsen zich vlug; veiligheids- en verkenningsdienst lieten in 1896 niets te wenschen over. Evenals de Transvaalsche Boeren schoot de Abessyniër weinig, maar goed; zelden boven de 300 m. Zeer geschikt is hij, zooals reeds uit het bovenstaande blijkt, voor hinderlagen en kleinen oorlog.

Van groote beteekenis is, dat zich bij de Abessyniërs, een volk dat nog voor geen enkel vreemd overheerscher heeft gebukt, een sterke nationale- en vrijheidszin heeft ontwikkeld, terwijl een krijgshaftige geest steeds is onderhouden door buitenlandschen krijg, o.a. tegen de Egyptenaren (1875 en '76), het rijk van den MAHDI (1887 en '88), en door voortdurende oorlogen tusschen de rijkjes en stammen onderling, met name over de troonsopvolging.¹⁾

De *strijdwijze der Abessyniërs* bestond voornamelijk in den aanval, gepaard met overvleugeling, een tactiek, waarin zij zoowel door hun overmacht als door het terrein werden begunstigd. Voor omvatting dienden ook de op paarden of muilezels bereden ruitery, die zoo noodig ook te voet vocht. Het krijgsgeschiedenis dat de Abessyniërs bij den aanval uitstietten, liet niet na indruk te

¹⁾ Nog van 1916—'21 is een dergelijke oorlog gevoerd, die leidde tot de ontrooning van den tot den Islam overgeganen Negus Yasoe. In deze binnenlandsche- en grensoorlog vindt ongetwijfeld ook de zoo moeilijk uit te roeien slavernij haar voedingsbodem

maken op jonge soldaten. Een felle en hardnekkige achtervolging bekroonde hun overwinning, die dan ook veelal met een slachting eindigde.

3. De Italiaansche strijdkrachten.

Aan Italiaansche zijde streden: 1e. *geregelde koloniale troepen* en 2e. *inlandsche hulptroepen*, die geleverd en aangevoerd werden door de stamhoofden uit het aan Italië onderworpen Afrikaansche gebied. De geregelde troepen waren weer te onderscheiden in zuiver Italiaansche, gemengde, en inlandsche onderdeelen, die echter alle door Italiaansche officieren werden gecommandeerd, terwijl ook het hoogere kader gedeeltelijk uit Italianen bestond.

De Italianen hebben in den oorlog van 1895—'96 zonder uitzondering met groote dapperheid gestreden. Zoowel het langdurig standhouden tegen groote overmacht als de zware verliezen toonen dit aan. Ook de vrees, in handen van een half-barbaarschen vijand te vallen, heeft hier wellicht toe bijgedragen. Echter werd de gevechtswaarde der kortelings uit het moederland aangekomen, uit allerlei korpsen gerecruteerde soldaten ongunstig beïnvloed door onbekendheid met het gevechtsterrein en met de tegenstanders, doch vooral door onvoldoenden samenhang, korpsgeest en tucht. Soortgelijke ervaringen als die der Engelschen in den Boerenoorlog werden ook hier opgedaan, n.l. dat de geoefendheid, op de exercitieterreinen in het moederland verkregen, in den oorlog op geheel vreemd terrein een groot deel van haar waarde inboette, welke schade eerst langzamerhand door nieuw verkregen oorlogservaring werd vergoed.

Ook klaagt Generaal BARATIERI er in zijn „Afrikaansche memoires" over, dat onder de aanvullingstroepen veel manschappen waren, die zich aan tucht en orde bij hun korpsen niet hadden kunnen gewennen, of aldaar minder op prijs werden gesteld, terwijl hij bovendien de geringe populariteit, die het „Afrikaansch avontuur" in Italië genoot, van nadeeligen invloed acht op den geest der troepen.¹⁾

De *inlandsche geregelde troepen*, Askari's, betoonden zich zeer goede soldaten. Zij behoorden tot hetzelfde ras als de Abessyniërs (Semitisch, vermengd met negerbloed) en bezaten dezelfde goede militaire eigenschappen. Onder hen bevonden zich zoowel Mohammedanen als Christenen, wat niet tot moeilijkheden aanleiding gaf. De hoogste door hen te bereiken rang was die van onderluitenant. Als disciplinaire straf bestond bij hen (tot en met de korporaals) het toedienen van zweepslagen, aangezien zij voor vrijheidsstraffen weinig gevoelig waren; een eigenschap van hun ras. Uniform, in Europeeschen zin, droegen zij niet; hun kleeding bestond uit een wit hemd met linnen gordel. Van de inlandsche compagnieën, 200 man sterk, waren slechts de kapitein en drie officieren Italianen. Evenals de Abessyniërs werden zij aanvankelijk op marsch door hun vrouwen en kinderen vergezeld; later werd echter het aantal vrouwen tot een zeker aantal beperkt, terwijl de overige in het garnizoen moesten achterblijven.

De *inlandsche hulpbenden* ten slotte waren geheel op de wijze der Abessyniërs samengesteld. In het gevecht werd hun meestal een plaats op de vleugels aangewezen. In tegenstelling tot de geregelde askari's liet hun betrouwbaarheid te wenschen over. Enkele dier hulpbenden liepen op kritieke oogenblikken over, wat voor de stammen, waartoe zij behoorden, tevens het sein tot opstand was, een gevolg van het in de zuidelijke streken der kolonie nog onvoldoende gevestigde Italiaansche gezag.

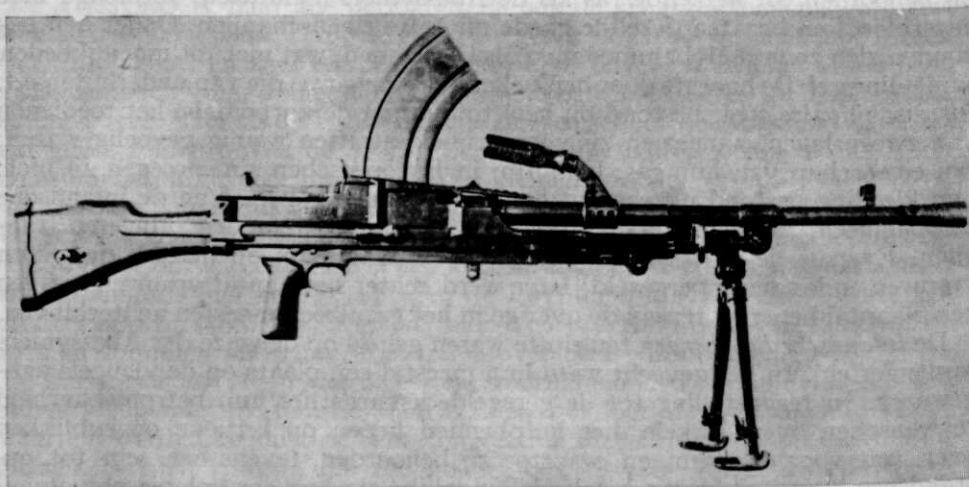
¹⁾ Bij de met troepen vertrekkende treinen werden hier en daar vijandige demonstratie's gehouden, terwijl het zelfs voorkwam, dat door het opbreken van rails getracht werd, het vertrek van troepen te saboteren.

De *gevechtsformatie* der Italianen moest eenerzijds een zoo groot mogelijke vuuruitwerking waarborgen, anderzijds mocht zij, met het oog op het handgemeen, niet te veel geopend zijn. De afdeelingen streden daarom gewoonlijk op een enkele, doch dichte tirailleurlinie, wat den troep tegenover het werkzame vijandelijke geweervuur aan ernstige verliezen blootstelde.

Het *initiatief* was in den hier besproken oorlog steeds aan de zijde der Abyssiniërs; een gevolg zoowel van hun overmacht als van het feit, dat de betere artillerie- en infanteriebewapening der Italianen, waardoor deze overmacht eenigermate moest worden gecompenseerd, eerst in de verdediging hun volle nut afwierpen. In snel en verrassend aanvallend optreden werden de Italianen ook sterk bemoeijkt door het weinig gunstige terrein, gevoegd bij de goede verkenningdienst der Abyssiniërs. In ieder geval is van een dergelijk optreden niets gekomen. Kans op een overwinning bestond voor hen onder deze omstandigheden feitelijk slechts, wanneer de vijand zich liet verleiden tot den aanval op een sterke stelling. Hierop was de *tactiek* van den Italiaanschen opperbevelhebber, Generaal BARATIERI, dan ook berekend; voortdurend is in zijn *mémoires* sprake van het kiezen van „bonnes positions.” Daar echter, bij gebrek aan cavalerie, een krachtige vervolging was uitgesloten, is het duidelijk, dat ook op deze wijze de kans op een werkelijk beslissend succes zeer gering was. Alles te zamen genomen stonden dus de kansen voor de Italianen in dezen door hen met veel te geringe krachten ondernomen oorlog hoogst ongunstig.

(Wordt vervolgd).

DE NIEUWE ENGELSCH E LICHT E MITRAILLEUR.



De nieuwe Engelsche lichte mitrailleur stelsel „Breu”, zal de lichte mitrailleur stelsel „Lewis”, welke bijna 20 jaar geleden werd ingevoerd, vervangen. De „Breu” mitrailleur is van Tsjecho-Slowakijischen oorsprong en zal in licentie worden vervaardigd door de Royal Small Arms Factory te Enfield (Middlesex).

HET CAVALERIE-KORPS „VON GARNIER” TIJDENS DEN SLAG BIJ WILNA (SEPT. 1915)

DOOR *.

II (Slot van blz. 350).

Verontrust door de groote open ruimte tusschen het 10e Leger en het Njemen-Leger, beval hij den commandant van laatstgenoemd leger de tot dit leger behorende Beiersche Cavalerie-divisie (B.C.D.) naar Dukschty te zenden; hij eischte bovendien van C.- 10e Leger, dat deze maatregelen zou nemen, om zich te beveiligen tegen mogelijk over Widsy oprukkende Russische strijdkrachten.

Aangezien voorts aan v. HINDENBURG bekend was, dat een nieuw gevormd Russisch leger (4 legerkorpsen en 1 cavalerie-divisie) uit het front naar de omgeving van Molodeczno en Smorgon werd vervoerd en hij de operatie tot een gunstig einde wilde brengen voordat deze vijandelijke strijdkrachten gelegenheid zouden hebben in te grijpen, achtte hij een verder O.waarts uitschuiven van het 10e Leger niet toelaatbaar, doch oordeelde hij een zoo spoedig mogelijke *concentrische* aanval op Wilna geboden.

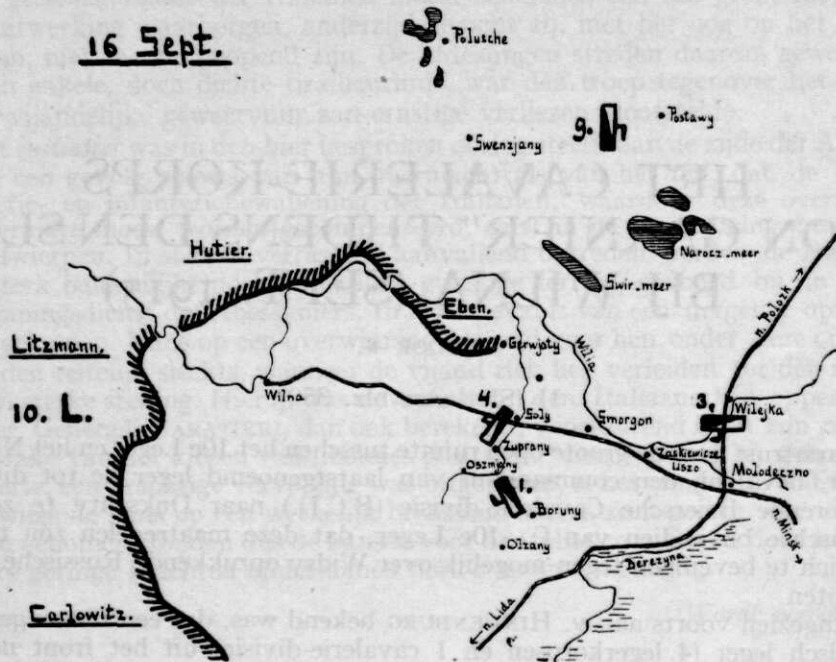
Op grond hiervan gaf C.- 10e Leger nadere bevelen, behelzende o.m. dat de 2e Infanterie-divisie in stede van naar Soly, in W. richting zou oprukken. Voor het Cavalerie-Korps werden de bevelen niet meer gewijzigd; slechts werd, op aanwijzing van VON HINDENBURG, 9 C.D., welke divisie van VON GARNIER opdracht had ontvangen zich met 1 C.D. en 4 C.D. te vereenigen, naar het N. gezonden teneinde, tezamen met B.C.D., aanvallend op te treden tegen twee Russische cavalerie-divisiën, welke zich in de omgeving van Polusche zouden bevinden.

15 Sept. bereikte 3 C.D. Krzywicz en sloot daardoor de spoorlijn naar Polozk af. Voor het optreden tegen den rug van den zich in en om Wilna bevindenden vijand bleven derhalve slechts 1 C.D. en 4 C.D. beschikbaar. Deze divisieën overschreden en vernielden de spoorlijn Molodeczno—Wilna bij en N.W. van Smorgon; 1 C.D. bereikte zonder ernstige gevechten de omgeving Z. van Zuprany; 4 C.D. echter was al spoedig genooddaakt naar het N.W. front te maken tegen vijandelijke troepen, welke de Oszmjanka tusschen Zuprany en Soly bezet hielden.

Bij het 10e Leger werd 15 Sept. gebruikt voor de voorbereiding van den op 16 Sept. in te zetten concentrischen aanval op Wilna. Het *aanvalsbevel* van C.- 10e Leger behelsde, voor zooveel het Cavalerie-Korps betreft, het volgende.

1 C.D. en 4 C.D. ontvingen opdracht de overgangen over de Oszmjanka te bezetten en aldus den vijand den terugtocht af te snijden, zoomede de spoorlijn Molodeczno—Lida te vernielen.

3 C.D. moest zich tegen Molodeczno — waar een Russisch hoofdkwartier



Afb. 4.
Schaal 1:1.950.000.

vermoed werd — wenden, de spoorlijn Molodeczno—Minsk vernielen en vernielingsafdeelingen zenden naar de spoorlijn Minsk—Smolensk.

9 C.D., welke, zonder op noemenswaardigen vijand te stooten, de omgeving van Polusche bereikt had en verband had opgenomen met B.C.D. kon wederom worden aangetrokken; de divisie werd belast met de beveiliging tegen het O. in het vak, begrensd door de spoorlijn Molodeczno—Polozk en den kunstweg Swenzjany—Postawy.

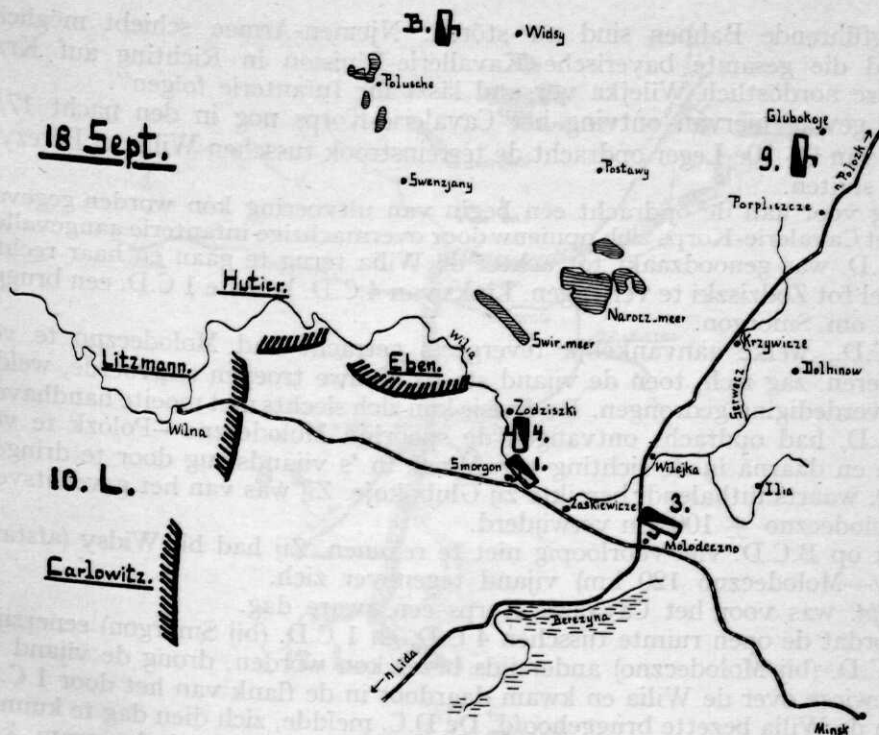
16 Sept. (schets 4) begon de concentrische aanval op Wilna, echter zonder veel succes. De 2e Infanterie-divisie (linker vleugel van Eben) bereikte met haar O. vleugel Gerwjaty, daardoor de tusschenruimte tusschen haar en het Cavalerie-Korps tot 15 km verkleinend.

Bij het Cavalerie-Korps nam 4 C.D. Soly en Zuprany; 1 C.D. bezette het front Zuprany—Boruny en stelde door verkenning vijandelijke voorposten vast in de lijn Oszmjany—Olzany; 3 C.D. bereikte na plaatselijke gevechten tegen den avond Wilejka; 9 C.D. verplaatste zich naar het Z.O.

17 Sept. bleek, dat de Russen in den nacht 16/17 Sept. voor het front van Litzmann en den rechter vleugel van HUTIER den terugtocht hadden aanvaard. De vooruitzichten, om den vijand alsnog vernietigend te verslaan werden daardoor geringer, temeer, waar het 8e en het 12e Leger sedert 14 Sept. slechts weinig voorwaarts waren gedrongen.

Voor het Cavalerie-Korps naderde het einde van den zegetocht.

1 C.D. en 4 C.D. zagen zich door sterk overmachtigen vijand aangegrepen; deze doorbraak het front van 4 C.D. bij Zuprany, stootte vervolgens in Z. richting door tegen den N. vleugel van 1 C.D. en dwong deze divisie in O.



Afb. 5.
Schaal 1:1.950.000.

richting terug te wijken. Aangezien bovendien vijand doordrong in de, zich tusschen den linker vleugel van het 10e Leger en den rechter vleugel van het Cavalerie-Korps bevindende, open ruimte, zag VON GARNIER zich genoodzaakt 1 C.D. en 4 C.D. tot Smorgon e.o. terug te nemen.

3 C.D. was nog in den nacht uit Wilejka afgemarcheerd en te 9.00 N. van Molodeczno aangekomen. Het gelukte aan de divisie, de ter beveiliging van de uitgestrekte stationsemplacemen ten tot N. van Molodeczno vooruitgeschoven Russische troepen terug te werpen en het spoorwegverkeer door artillerievuur te storen. Het bleek echter niet mogelijk, zoowel als gevolg van den ondervonden weerstand als door het moerassige terrein, tot de emplacemen ten zelf door te dringen. In den avond van 17 Sept. beveiligde de divisie aan de Uszo van Zakiewicze tot N. van Molodeczno den linker vleugel van het Cavalerie-Korps.

9 C.D. verplaatste zich, zonder op vijand te stooten, tot 20 km O. van Postawy.

18 Sept. (schets 5). De Oberbefehlshaber Ost hoopte nog steeds op een beslissende overwinning. Hij beval:

„Den Feldzug entscheidende Erfolge können erzielt werden. Ich erwarte die höchste Kraftanspannung. Die Armeen greifen weiter an: 12e Armee. . . , 8e Armee. . . , 10e Armee mit starkem und zur Verfolgung weit vorwärts gestaffeltem linken Flügel Richtung nördlich Smorgon. 10e Armee legt ihre Kavallerie-Divisionen dem feindlichen Rückzug vor, eventuell in Linie Wilejka—Minsk und später an der östlichen Berezina. Die von Minsk

wegführende Bahnen sind zu stören. Njemen-Armee schiebt möglichst bald die gesamte bayerische Kavallerie-Division in Richtung auf Krzywicz nordöstlich Wilejka vor und lässt ihr Infanterie folgen".

Als gevolg hiervan ontving het Cavalerie-Korps nog in den nacht 17/18 Sept. van C.- 10e Leger opdracht de terreinstrook tusschen Wilia en Berezyna af te sluiten.

Nog voor aan de opdracht een begin van uitvoering kon worden gegeven, zag het Cavalerie-Korps zich opnieuw door overmachtige infanterie aangevallen.

4 C.D. was genoodzaakt tot achter de Wilia terug te gaan en haar rechter vleugel tot Zodziszki te verlengen. Links van 4 C.D. bezette 1 C.D. een bruggehoofd om Smorgon.

3 C.D., welke aanvankelijk tevergeefs getracht had Molodeczno te vermeesteren, zag zich, toen de vijand steeds nieuwe troepen aanvoerde, weldra in de verdediging gedrongen. De divisie kon zich slechts met moeite handhaven.

9 C.D. had opdracht ontvangen de spoorlijn Molodeczno—Polozk te vernielen en daarna in de richting van Minsk in 's vijands rug door te dringen. Vór O. waarts uithalend, bereikte zij Glubokoje. Zij was van het gevechtveld bij Molodeczno \pm 100 km verwijderd.

Ook op B.C.D. viel voorloopig niet te rekenen. Zij had bij Widsy (afstand Widsy—Molodeczno 120 km) vijand tegenover zich.

19 Sept. was voor het Cavalerie-Korps een zware dag.

Voordat de open ruimte tusschen 4 C.D. en 1 C.D. (bij Smorgon) eenerzijds en 3 C.D. (bij Molodeczno) anderzijds bezet kon worden, drong de vijand bij Zaskiewicz over de Wilia en kwam daardoor in de flank van het door 1 C.D. Z. van de Wilia bezette bruggehoofd. De D.C. meldde, zich dien dag te kunnen handhaven; indien echter in den nacht de infanterie niet te hulp kwam, kon hij, gezien de oververmoeidheid van zijn troepen, niet voor den uitslag van een gevecht instaan.

Inmiddels had 3 C.D. haar lang uitgerekte stelling N. van Molodeczno voor steeds sterker opdringenden vijand moeten opgeven; zij was tot achter de Wilia (12 km meer N.) teruggetrokken.

9 C.D. bereikte nabij Porpliszcz de spoorlijn Molodeczno—Polozk.

Ook 20 Sept. had het Cavalerie-Korps het zwaar te verantwoorden. In den namiddag moest 1 C.D., na 3 dagen heldhaftig tegenstand te hebben geboden, onder zware verliezen tot achter de Wilia terugtrekken.

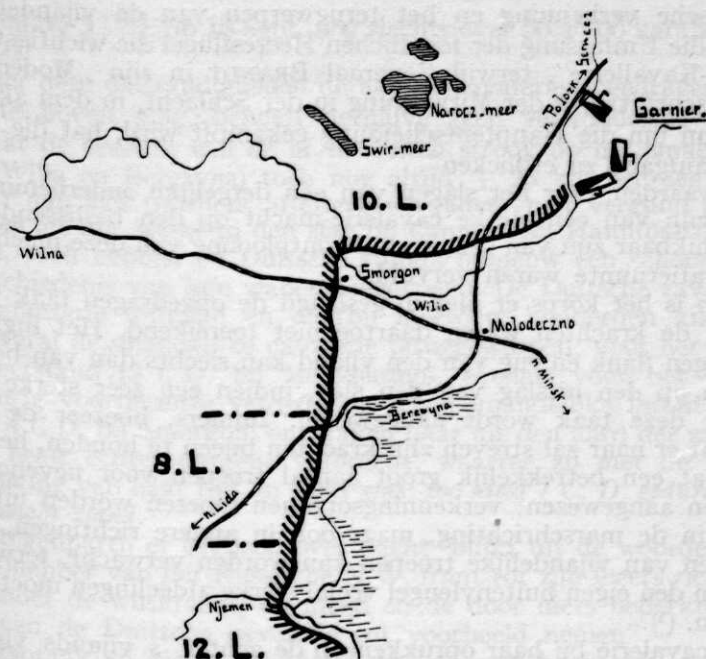
3 C.D. handhaafde zich bij Wilejka; 9 C.D. rukte naar Dolhinow; B.C.D. kwam na een rit van ruim 60 km 's avonds bij Krzywicz aan.

Tegenover de tegen de lijn Wilejka—Smorgon oprukkende Russische strijdkrachten (door C.- 10e Leger op 4 legerkorpsen geschat), stonden thans, op een frontbreedte van 30 km, drie cavalerie-divisiën (4, 1 en 3 C.D.), door de gevechten van de laatste dagen uitgeput en in getalsterkte gedaald.

Eerst 21 Sept. was het mogelijk den linker vleugel van het 10e Leger zoodanig te verlengen, dat de cavalerie door infanterie kon worden afgelost. ¹⁾

Inmiddels hadden B.C.D. en 9 C.D. opdracht ontvangen van Krzywicz en Dolhinow in Z. en Z.W. richting aanvallend op te treden tegen de O. flank van den tegen de lijn Wilejka—Smorgon oprukkenden vijand. Het bleek evenwel, dat deze opdracht onuitvoerbaar was; de Russische rechter vleugel strekte zich tot Ilia en nog meer O. uit.

¹⁾ Hiervoor waren buitengewone marschprestaties noodig geweest. Zoo legde de 115e Infanterie-divisie in 5 dagen 180 km af. De gevechtssterkte van de bataljons was tot 300 geweren gedaald.



Afb. 6.
Schaal 1:1.950.000.

In den loop van de volgende dagen bleek steeds duidelijker, dat de krachten van het 10e Leger niet toereikend waren, om op den O. vleugel de beslissing te verkrijgen; ten slotte moest C.- 10e Leger zelfs besluiten den linker vleugel tot achter de Serwecz terug te buigen, waarmede elke gedachte aan het verder voortzetten van den aanval kwam te vervallen: de „einkesseling” van de Russische legers was mislukt.

Het Cavalerie-Korps bleef den O. vleugel beveiligen, aanvankelijk op een frontbreedte van 20 km; toen de Russen ook uit O. richting oprongen moest de door het korps bezette stelling zelfs tot een breedte van 40 km worden uitgebreid.

25 Sept. beval de Oberste Heeresleitung de operatiën te staken. Voor den toestand op 26 Sept. zie schets 6.

Beschouwingen.

Het optreden van het Cavalerie-Korps VON GARNIER vormt een van de weinige gevallen van het gebruik van een cavalerie-massa in grooten stijl in den wereldoorlog en waarbij zich aan het ruiterswapen de gelegenheid bood zijn kenmerkende eigenschappen: beweeglijkheid en vuurkracht ten volle te ontplooiën.

De aan het korps verstrekte opdracht: ingrijpen in den slag door op te treden tegen 's vijands flank en (of) rug, was reeds door den grooten leermeester van het Duitsche leger, Graaf VON SCHLIEFFEN, aangewezen als de hoofdtaak van de leger-cavalerie. Ook de huidige Duitsche opvattingen duiden in deze richting; volgens „Führung und Gefecht” punt 86 is, naast

de strategische verkenning en het terugwerpen van de vijandelijke leger-cavalerie, „die Umfassung der feindlichen Heeresflügel die wichtigste Aufgabe der Heeres-Kavallerie“, terwijl Generaal BRANDT in zijn „Moderne Kavallerie“ o.m. schrijft: „In der Mitwirkung in der Schlacht, in dem aktiven Eingreifen, wenn um die Hauptentscheidung gekämpft wird, hat die Kavallerie ihre Hauptaufgabe zu erblicken“.

De voorwaarden voor het slagen van een dergelijke onderneming n.l. het verzameld zijn van een sterke cavalerie-macht op den beslissenden vleugel én het beschikbaar zijn van een, voor de ontplooiing van deze macht, noodige groote operatieruimte waren vervuld.

Niettemin is het korps er niet in geslaagd de opgedragen taak volledig te volbrengen; de krachten waren daartoe niet toereikend. Het ingrijpen van cavalerie tegen flank en rug van den vijand kan slechts dán van beslissenden invloed zijn op den uitslag van den slag, indien een zéér sterke cavalerie-massa voor deze taak wordt aangewezen. Immers, hoezeer de cavalerie-commandant er naar zal streven zijn krachten bijeen te houden, het is onvermijdelijk, dat een betrekkelijk groot aantal troepen voor nevenopdrachten moet worden aangewezen: verkenningsorganen moeten worden uitgezonden, niet alleen in de marschrichting, maar ook in andere richtingen, van waar een oprukken van vijandelijke troepen kan worden verwacht, terwijl tot beveiliging van den eigen buitenvleugel veelal sterke afdeelingen moeten worden uitgeschoven. ¹⁾

Stoot de cavalerie bij haar oprukken op de achter 's vijands vleugel aanwezig of alsnog met spoed daarheen verplaatste reserves, dan moet zij deze terugwerpen; slaagt zij daarin niet, dan moet de commandant, onder achterlating van een gedeelte van zijn macht, nog verder uitwaarts ter omvatting uithalen, zoodat, indien de cavalerie niet van huis uit sterk is, voor den eigenlijken stoot in 's vijands rug slechts zwakke krachten beschikbaar blijven.

Daarom is voor het van beslissenden invloed zijn op een veldslag, welke zich op zoovele kilometers front afspeelt als de slag bij Wilna, zelfs een Cavalerie-Korps van de samenstelling als het Korps GARNIER, ternauwernood als voldoende te beschouwen. Van de vier tot het korps behorende divisien bleven, nadat 9 C.D. — op aanwijzing van den Oberbefehlshaber Ost — een afzonderlijke beveiligingsopdracht had ontvangen en 3 C.D. tegen Molodeczno was ingezet, slechts twee divisien voor de eigenlijke hoofdtaak beschikbaar.

Daarbij dient nog in aanmerking te worden genomen, dat de toenmalige bewapening aan de cavalerie een aanmerkelijk geringere vuurkracht verleende dan die, waarover de huidige ruitery beschikt, en dat door de geleden verliezen de gevechtssterkte der onderdeelen aanmerkelijk was gedaald. ²⁾

¹⁾ Welke bedenkelijke afmetingen het uitzenden van verkennings- en beveiligingsorganen kan aannemen, wanneer de C. er niet naar streeft dit tot het uiterste te beperken, blijkt o.m. uit v. POSECK „Die deutsche Kavallerie 1915 in Litauen und Kurland“.

Tengevolge van verschillende detacheringen, ontbraken aan de Beiersche Cavalerie-divisie op 3 Mei: 1 compagnie wrs., 13 eskadrons (van de 24), ½ batterij. Niettemin werd van hoogerhand het uitzenden van nogmaals 2 eskadrons met een verkennings- en beveiligingsopdracht bevolen. Op 10 Mei telde het gros van de divisie nog 3 regimenten. Men leze V. Lt. Tr. p. 42.

²⁾ Het Deutsche Generale-Stafwerk vermeldt niet de juiste „Kriegsgliederung“ van het Cavalerie-Korps. Aangenomen kan worden dat elke divisie 3 cavalerie-brigades (à 2 regimenten), een afdeeling rijdende artillerie, een mitr. afdeeling, een jagerbataljon (c. q. infanteriebataljon), zoodat een wielrijdersbataljon telde. Alleen 1 C. D. beschikte over 3 bataljons, zoodat over 2 mitrailleurafdeelingen. (Zie v. POSECK „Die deutsche Kavallerie 1915 in Litauen und Kurland“).

Zoo beschikte 3 C.D. op 18 Sept. nog slechts over 50 à 100 karabijnschutters per *brigade*!

Dat onder deze omstandigheden de aan de cavalerie opgedragen taak haar krachten te boven ging, behoeft derhalve geen verwondering te wekken, temeer waar de breedte van de af te sluiten strook op het smalste gedeelte (tusschen Wilia en Berezyna) toch nog altijd \pm 25 km bedroeg.

Al is het dan aan Garniers „Reitergeschwader" niet vergund geweest een rol te spelen als die, welke in den slag bij Cannae aan Hannibal's ruiterij was toebedeeld, toch hebben de Duitsche ruiters opnieuw een schoone bladzijde aan de geschiedenis van hun wapen toegevoegd. De Duitsche cavalerie heeft, vóór de infanterie uitjijlend en daarbij meerdere honderden kilometers afleggend, overal de vijandelijke cavalerie teruggeworpen; voor het breken van sterken weerstand (3 C.D. bij Molodeczno), evenals voor het voeren van een langdurig voortgezette verdediging tegen vijandelijke infanterie-divisiën (1 C.D. en 4 C.D. bij Smorgon) ontbraken haar uit den aard der zaak de middelen. Zij heeft echter datgene volbracht, waartoe zij met de bewapening en de uitrusting van háár tijd, in staat was; *zoo hield 1 C. D. gedurende 3 dagen tegen overmacht stand.*

Dat de tegenpartij er evenzoo over dacht, blijkt uit de woorden, welke de Opperbevelhebber van het Russische N.W. front tot zijn legers richtte: „Onze cavalerie moet de wilskracht, de moed en de door niets beperkte drang tot handelen van de Duitsche cavalerie tot voorbeeld nemen".

Deze uitspraak zij hier voor *onze* lichte troepen herhaald.

Geraadpleegde bronnen.

1. Reichsarchiv. Der Weltkrieg. Band 8.
2. v. Borries. Heereskavallerie im Bewegungskriege.
3. v. Poseck. Die deutsche Kavallerie 1915 in Litauen und Kurland.
4. Brandt. Moderne Kavallerie.

NIEUWE UITGAVEN

Österreich-Ungarns letzter Krieg 1914-1918; V. Band, dritte Doppellieferung.
Herausgegeben vom Österreichischen Bundesministerium für Landesverteidigung und vom Kriegsarchiv. Weenen 1934.

Met deze dubbelaflevering van 268 bladzijden met 12 bijlagen is ook het 5e deel van het Stafwerk voltooid. De samenstellers zijn hiermede genaderd tot het jaar 1917. Vermoedelijk zullen nog 2 deelen volgen, zoodat dit prachtige werk in 1936 gereed zal kunnen zijn.

Over de verzorging van tekst en bijlagen behoeven wij niets meer te zeggen; ze is — als steeds — voortreffelijk.

In deze dubbelaflevering worden o.m. de 7e, 8e en 9e Isonzoslagen, het Tirolerfront en de gebeurtenissen in Albanië behandeld. Deze krijgsbedrijven verheugen zich nu eenmaal niet in onze belangstelling, maar vormen niettemin (ik wees hierop reeds eenige keeren) waardevolle studiebronnen voor hen, die de verschrikkingen van den oorlog in den vollen omvang willen leeren kennen. Die verschrikkingen bestonden in de hooggelegen Alpengebieden en het afgelegen Albanië in sommige omstandigheden niet in de eerste plaats uit het lijfsgevaar door 's vijands optreden, doch werden door de natuur veroorzaakt: de witte dood in Tirol, de koorts en de ontberingen in Albanië hebben talloze menschenlevens gevraagd. Op de Marmolata verloor op 10 Dec. 1916 het Kaiser-schützenbataillon door een lawine 220 dooden en 160 gewonden. „Niemand von denen, die diese schweren Zeiten im Gebirge miterlebt haben, wird das Gefühl völliger Hilflosigkeit vergessen, mit dem der Mensch der entfesselten Naturgewalt gegenübergestanden war".

In Albanië „war die 14 Gb. Brig. an der Vojusa einem wahren Martyrium ausgesetzt. Die besonders stark wütende Malaria und andere Seuchen, sowie die wegen des schwierigen Nachschubs sehr schlechte Ernährungslage lieszen die Truppenbestände rasch zusammenschmelzen“. „Die Truppen wurden nur dadurch vor dem Verhungern geschützt, dasz die Malaria die Kampfstände auf einen Bruchteil hatte zusammenschrumphen lassen, für den die geringen Nachschubsmengen eben noch gerade ausreichten“.

In Aug. 1916 telde 47 I.D. 3760 malariapatiënten, in September bijna 3000.

Het grootste deel der dubbelaflevering behandelt de verovering van Walachye door de vereenigde Duitsch-O.H.-Bulgaarsch-Turksche legers van v. FALKENHAYN en von MACKENSEN en de rugdekking dezer operatiën door het 1e O.H. leger van ARZ von STRAUSZENBURG. Het is door Kolonel KIZSLING op meesterlijke wijze geschreven.

Wij kunnen bestudeering dezer operatiën niet genoeg aanbevelen, omdat zij een uitstekend beeld geven van de wijze, waarop in-den-oorlog-geharde troepen onder doortastende commandanten optreden tegen een tegenstander zonder oorlogservaring. De geheele veldtocht biedt een serie uiterst gedurfde operatiën onder zeer moeilijke omstandigheden en wel:

- a. de doorbreking van het front der Transsylvanische Alpen,
- b. de vervolging na de doorbreking,
- c. het optreden van een klein detachement in 's vijands rug,
- d. de forceering van de rivier de Alt,
- e. de overgang over de Donau door von MACKENSEN,
- f. de opmarsch met gescheiden groepen naar Boekarest,
- g. de slag aan de Arges en de vervolging na dien slag. De laatste slag bespraken wij reeds in de rubriek „Uit de Vakpers“ op blz. 43 van deze jaargang. Hij is een grondige bestudeering overwaard.

Dr. h. c. GLAISE-HORSTENAU besluit het V deel met een hoofdstuk „Politiek en Oorlog bij de jaarswisseling 1916—1917“, waarin op schitterende wijze een overzicht van de zomer- en herfstslagen wordt gegeven, terwijl voorts de vredespogingen van den Vierbond en van President WILSON, de dood van Keizer FRANZ JOSEPH en de troonswisseling worden beschouwd.

Alles bijeen vormt dit V Deel een waardige aansluiting op de voortreffelijke voorgaafgeane banden.

W.

Het Nederlandsche Leger, door H. A. F. G. VAN ERMEL SCHERER, Luitenant-Generaal der Artillerie b.d. Uitg. A. A. M. Stols, Maastricht. Pr. ingen. f 0.85.

Frankreichs Schwerste Stunde. Die Meuterei der Armee 1917, von ROLF BATHE. Uitg. Alfred Protte Verlag, Potsdam. Pr. ingen. RM. 2.80.

Een en ander over Wapenkunde of Heraldiek, door CH. KIËS, Gen.-Maj. K.N.I.L. b.d. Uitgegeven in opdracht van de N.V. Koffie Hag Mij. Amsterdam. Voor den boekhandel verkrijgbaar gesteld door de firma L. J. C. BOUCHER, Noordeinde 39A, Den Haag.

La Guerre de Mouvement 1918, du Général H. COLIN. Uitg. Editions Payot, 106 Boulevard Saint-Germain, Paris. Pr. ingen. Frs. 18.—.

Die Geschichte des Landswehrkorps im Weltkrieg 1914—1918, von WILHELM HEYE. Uitg. Gottl. Korn Verlag, Breslau. Pr. geb. RM. 6.80.

De positie van Nederland. Zelfstandigheidspolitiek en Weermacht. Uitg. M. Verhaak, Lieshout N.Br.

Marinetafeln, 11 Tafeln. Uitg. Ludwig Voggenteiter Verlag, Potsdam. Pr. per stuk 10 Pfg., per 10 stuks 70 Pfg., 100 stuks RM. 6.

Méditations Militaires, door RAYMOND COUTILLARD. Uitg. Berger-Levrault. 5 Rue Auguste-Comte, Paris. Pr. ingen. Frs. 6.—.

LEVEN EN STREVEN IN DE KONINKLIJKE LANDMACHT

MEERDAAGSCHE OEFENING VAN EEN BATALJON GEVORMD UIT DE LICHTINGSPLOEG 1935-I VAN 7 EN 20 R.I. GEHOUDEN OP 25 T/M 28 JUNI 1935.

Het was voor officieren, kader en manschappen van de Harderwijksche regimenten de vervulling van een langgekoesterden wensch, toen op 25 Juni j.l. een bataljon, gevormd uit de lichtingsploeg I van 7 en 20 R.I. onder bevel van den Majoor J. W. VAN DER LELY, te 8.00 op de havenkade te Harderwijk sloop ging naar Amsterdam, als eindpunt van den eersten dag eener vierdaagsche oefening. Immers bestaat het Zevende geheel en het 20ste voor een deel uit Amsterdammers en de tradities van het Zevende wortelen in de hoofdstad van het land, waar tot 1922 dit regiment garnizoen hield.

Het voorrecht om met een troep van een sterkte, die indruk maakt, aan het einde hunner opleiding aan ouders en verwanten te mogen toonen wat in hun eerste oefeningstijd werd bereikt, werd kennelijk door dit bataljon op hoogen prijs gesteld en de stemming verried, dat deze troep zijn beste beentje zou voorzetten.

Het was echter niet alleen deze troep die het bezoek aan Amsterdam wist te waardeeren; ook aan de andere zijde van het IJsselmeer, in Amsterdam zelf, bestond groote belangstelling voor de komst van het „Zevende”. Dit bleek wel toen te 12.30 de booten meerden aan de Ruijterkade, en een duizendkoppige menigte stond te wachten op het militaire vertoon dat volgde.

De door C.—IV Div. gezonden stafmuziek luisterde het ontladen, dat snel en ordelijk verliep, op met een vroolijke marsch, de onderdeelen werden geformeerd, het vaandel trad in met de gebruikelijke ceremoniën, onder stille belangstelling van het publiek, waarna de marsch volgde door het hart van de stad, langs Centraal Station—Damrak—Dam—Rokin—Rembrandtplein—Plantage Middenlaan—Oranje-Nassaukazerne.

Niettegenstaande een temperatuur van boven de 80°, heeft de zwaar bepakte troep een kranige indruk gemaakt op de dichte drommen toeschouwers, die langs de geheele route stonden opgesteld.

Te 14.00 kwam het bataljon in de Oranje-Nassaukazerne aan en te 15.30 werd opnieuw uitgerukt voor een defilé voor den C.—IV Div., die zich met den Burgemeester van Amsterdam, C.—VII I.Brig. en den Garnizoenscommandant had opgesteld voor het Rijksmuseum. Ook op dezen marsch heeft het den militairen niet aan belangstelling ontbroken en de uitstekende houding van den troep in een tropische temperatuur heeft zeker niet nagelaten indruk te maken op de duizenden, die daarvan ooggetuigen zijn geweest. De commandant mocht na afloop van het defilé hiervoor een compliment ontvangen van den Div.C. en den Burgemeester.

Dien avond werd aan de deelnemende militairen door verschillende bioscoop- en theaterdirecties gratis toegang verleend en waren de officieren de gasten van hun collega's van de Amsterdamsche Burgerwacht.

Dit bezoek aan Amsterdam heeft aan beide zijden van het IJsselmeer prettige indrukken nagelaten en de traditioneele banden tusschen Amsterdam en het 7e Regiment-Infanterie weer eens duidelijk aan het licht gebracht.

Op 26 Juni, den volgenden dag, was het weer vroeg appèl. De compagnieën van het Zevende werden vervoerd per autosectie van de Schoolcompagnie van den Motordienst naar de Vecht voor een oefening aldaar in de Verdediging; de compagnieën van 20 R.I. reden door naar het Kamp van Laren, om dit in gereedheid te brengen voor de legering van het bataljon in den komenden nacht.

Ook dezen dag wees de thermometer boven de 80° en gaf geen verademing na de zware tochten van den vorigen dag op het gloeiend asphalt van de hoofdstad.

En toen in den nacht die volgde een zwaar onweer zich ontlastte boven het barakkenkamp van Laren, een onweer dat niet wilde wijken en van 23.00—3.30 den troep den zoozeer noodigen slaap onthield, toen hebben commandant en officieren wel eens met zorg de twee komende marschdagen van ieder 30 km tegemoet gezien.



Het debarqueeren der troepen te Amsterdam op 25 Juni 1935.

Kranig heeft zich het bataljon echter ook op 27 en 28 Juni gehouden. Deze tweedaagse marschoefening met nachtkwartier te Amersfoort in de Infanteriekazerne is verlopen alsof daaraan geen vermoeienissen waren voorafgegaan en alsof de temperatuur niet aanzienlijk boven normaal was.

Het bataljon genoot nog het voorrecht den laatsten dag door den Div.C. te worden uitgeleid bij het vertrek uit Amersfoort, wederom onder de vroolijke tonen van de stafmuziek van 5 R.I., ook ditmaal met ontplooid Vaandel.

Een half uur binnen den gestelden tijd keerde de troep op 28 Juni te 15.30 in flinke houding in het Garnizoen terug, opgewacht door den Brig.C.

Voor allen, die eraan deelnamen zal deze vierdaagsche oefening een onvergetelijke herinnering blijven uit hun dienstdag.

HANDBOEK VOOR DEN RESERVE-OFFICIER BIJ MOBILISATIE WERKZAAM BIJ DE INTENDANCE OF DE LEGERVERPLEGING.

De verschillende gegevens uit reglementen en voorschriften, waarvan 'de hooger bedoelde reserve-officieren op de hoogte moeten zijn, zijn in dit handboek beknopt samengevat, teneinde het op eenvoudige wijze raadplegen van die gegevens zoowel in oorlogstijd, als tijdens manoeuvres en andere oefeningen, mogelijk te maken.

Uiteraard kon daarbij de tekst uit de betreffende voorschriften niet op den voet worden gevolgd; *het handboek kan dan ook niet de voorschriften vervangen, zoodat bestudeering van die voorschriften, eisch blijft.* Eventuele aanhalingen dienen te geschieden uit de volledige voorschriften en niet uit het handboek.

Daar voor verplegingsdoeleinden het kunnen naslaan van de organisatie der verschillende onderdeelen van het Veldleger, alsmede de sterkte van die onderdeelen en het daarbij ingedeelde aantal verplegingsvoertuigen van belang is, vermeldt *hoofdstuk I de indeeling van het Veldleger in oorlogstijd*, terwijl *hoofdstuk II gegevens aangaande de verplegingssterkte en het aantal ingedeelde verplegingsvoertuigen bevat.*

Daar de aan- en afvoer van verplegingsmiddelen een schakel is in de keten, die den geheelen dienst van den aan- en afvoer vormt, zijn de drie volgende hoofdstukken aan laatstbedoelden dienst gewijd. Zoo is in *hoofdstuk III de organisatie van den étappen- en verkeersdienst*, in *hoofdstuk IV de functie der intendance in den étappen- en verkeersdienst* en in *hoofdstuk V de aan- en afvoer van levensmiddelen en fourage* behandeld, welk laatste hoofdstuk uiteraard wat uitvoeriger is bewerkt en naast schematische voorstellingen betreffende den aan- en afvoer in het algemeen en bij een D.G. in het bijzonder, tabellen bevat aangaande *eenheidsverpakkingen; étappenrantsoenen; laadvermogen van auto's, spoor-treinen en vaartuigen; gewichten en benodigd aantal auto's voor het vervoer van étappen-rantsoenen.*

Hierin worden ook voorbeelden gegeven van een *bevel voor den aan- en afvoer* en een *bevel voor de verpleging*, echter onder nadrukkelijke mededeeling, dat deze niet als schema moeten worden opgevat. Voorts verduidelijkt een schets de wijze, waarop een aanvullingsplaats levensmiddelen kan zijn ingericht.

Aan de hand van het nieuwe Verplegingsvoorschrift is in *hoofdstuk IV de verpleging te velde* behandeld. Naast eenige *algemeene bepalingen*, o.m. aangaande de wijze, waarop levensmiddelen, enz. kunnen worden aangeschaft, omvat dit hoofdstuk:

Verpleging van troepen in stellingen; De watervoorziening; Herstellingen; Bepalingen voor den verplegings-officier; Soorten en hoeveelheden levensmiddelen per man en fourage per paard per dag ten hoogste te verstrekken; Soorten en hoeveelheden van verduurzaamde levensmiddelen; Samenstelling van het noodrantsoen levensmiddelen; Verplegingsinventaris.

Hoofdstuk VII behandelt eenige bepalingen betreffende de verpleging, zooals deze in het Velddienst-Voorschrift deel I, *hoofdstuk V* zijn vermeld, terwijl ook eenige van de voornaamste punten, voor zoover den verplegingsdienst betreffende, uit *hoofdstuk IV (Treinen)* uit bedoeld Voorschrift zijn opgenomen.

Met de vermelding van de „*Commando-vlaggen en teekens*” besluit dit hoofdstuk.

Met betrekking tot de voedselbereiding zijn in de *hoofdstukken VIII en IX* gegevens opgenomen aangaande de *capaciteit van resp. keukenwagen en keukenauto, zomede gereedschapskeukenwagen*, terwijl *hoofdstuk X* een schematische voorstelling geeft van een *kookinrichting te velde.*

Hoofdstuk XI vermeldt eenige gegevens aangaande de conserven, zooals de soorten, het gewicht en de te stellen eischen.

De *hoofdstukken XII en XIII* bevatten resp. bepalingen met betrekking tot de gasbescherming en de maskeering, voor zoover verband houdend met de verpleging te velde in den ruimsten zin.

Hoewel die bepalingen, welke uitsluitend verband houden met den verplegingsdienst in oorlogstijd, voor vorenbedoelde reserve-officieren van het meeste gewicht worden geacht en de voorafgaande hoofdstukken ook alleen daaraan gewijd zijn, werd gemeend, dat het aanbeveling verdient ook eenige bepalingen op te nemen met betrekking tot de verpleging tijdens manoeuvres. *Hoofdstuk XIV* bevat dienaangaande gegevens, terwijl *hoofdstuk XV* een overzicht geeft van eenige bepalingen betreffende de inkwartiering.

In *hoofdstuk XVI* zijn eenige losse gegevens vermeld aangaande:

het gewicht van slachtdieren;

inhoud van 10-manskookketels, eetketels, enz.;

oogsttijden en opbrengsten van de voornaamste landbouwgewassen, alsmede

de voornaamste buitenlandsche maten en gewichten.

Teneinde vlug te kunnen naslaan in welk voorschrift een bepaald onderwerp wordt behandeld, zijn in *hoofdstuk XVII* — „*Waar kunnen wij het vinden*” — verschillende

onderwerpen, den intendancedienst betreffende, alfabetisch gerangschikt met daarachter een verwijzing naar het nummer van het bepaalde voorschrift uit de boekenlijst. In het daarop volgende *hoofdstuk XVIII* is een uittreksel van de boekenlijst opgenomen, waar dus het gevonden nummer naar het betreffende voorschrift verwijst.

Uit, tijdens de verschillende herhalingsoefeningen, opgedane ervaringen blijkt, dat opname van een lijst met de gebruikelijke afkortingen in een behoefte zal voorzien.

Een *alfabetisch register* beoogt ten slotte het op eenvoudige wijze opzoeken van de in het handboek verwerkte stof.

WIJZIGINGEN IN DE VREDESORGANISATIE VAN DE KON. LANDMACHT.

Bij Ministerieele beschikking van 8 Juni 1935, IIde Afd. B., nr. 3, zijn een aantal wijzigingen vastgesteld in het boekwerk „*Vredesorganisatiën-1933*”, waarvan de belangrijkste hieronder zijn vermeld.

1. In genoemd boekwerk zijn opgenomen de *oprichtingsdata* van de Koninklijke landmacht (9 Januari 1814) en van de daartoe behorende onderdeelen (oudste datum: Artillerie-inrichtingen 22 November 1679; jongste datum: Staf der militaire luchtvaart 15 April 1935).

2. De samenstelling van het personeel der officieren toegevoegd aan den Ch.G.S. is gewijzigd, waarbij de functie van *sous-chef van den Generalen Staf*, bekleed door een hoofdofficier van dien Staf, weder is ingesteld.

3. De Schoolcompagnie van den motordienst is omgezet in een *Korps motordienst*, bestaande uit Staf en twee schoolcompagnieën.

4. De Inspecteur der inf. is tevens *Inspecteur van den vrijwilligen landstorm* geworden. (Deze samenvoeging van genoemde functies houdt verband met de opheffing van het V.O.I. waardoor aan een afzonderlijk I.V.L.S. geen behoefte meer bestond).

5. Aan den staf van een infanteriebrigade zijn toegevoegd een majoor (kan bij uitzondering kapitein zijn) en een kapitein, o.m. bestemd voor het geven van *onderwijs bij de afzonderlijke cursussen voor beroeps- en reserve-officieren* in het ressort van den brigadecommandant.

6. Bij den staf van de *regimentsschool van een regiment infanterie* is het aantal luitenants gebracht van 4 op 6, het aantal sergeanten van 20 op 30.

7. In de garnizoenen Amersfoort, Arnhem, Breda en 's-Gravenhage wordt 1 kapitein der inf. bestemd om op te treden als *officier-commissaris* in alle garnizoenen buiten de Residentie van den Krijgsraad, onderscheidenlijk in de 4de, 2de, 3de en 1ste Mil.afd.

8. In de garnizoenen Assen, Bergen op Zoom, Ede, Harderwijk, Nijmegen en Venlo wordt 1 luitenant der inf., in 's-Hertogenbosch 1 luitenant van R.W., bestemd om ter beschikking van den garnizoenscommandant te worden gesteld als *fg. plaatselijk adjudant en beheerder der garnizoenswerkplaatsen*.

9. Bij het R.K.A. en bij elk der drie bataljons van R.G.Tr. is een kapitein der inf. ingedeeld als hoofd van het *mobilisatiebureau* (deze functie werd tot dusver vervuld door den Reg.-, resp. Bat.-adj.). Bij de Schoolcomp. pontonniers is een luitenant der inf. ingedeeld als hoofd van het mobilisatiebureau.

10. Bij den staf der genie zijn de aantallen hoofdofficieren, kapiteins en luitenants van 7, 15 en 18 gewijzigd in 8, 18 en 20. Eén der hoofdofficieren en een door den M. v. D. te bepalen aantal kapiteins en luitenants is werkzaam bij het opgerichte *Centraal inundatie- en technisch bureau van den Staf der genie*.

11. De Staf van den I.V.L.S. is ingekrompen met het personeel werkzaam ten behoeve van het V.O.I. Alle bepalingen verband houdende met dit instituut zijn uit het boekwerk verdwenen.

12. Het *Korps politietroepen* is gereorganiseerd en aanzienlijk uitgebreid. Het bestaat thans uit: Staf, vier afdelingen en de Depôtafdeeling, elke afdeling bestaande uit een aantal onderafdeelingen, elke onderafdeeling uit een aantal groepen. Het aantal officieren is van 17 uitgebreid tot 20, het aantal militairen beneden dien rang van 656 tot 1125 (in beide getallen niet medegerekend het in opleiding zijnde personeel). *Nieuwe standplaatsen* van één of meer groepen zijn: Geertruidenberg, Moerdijk, Boxmeer, Helmond, Someren, Wanssum, Grave, Haps, Veghel, Meyel, Nederweert, Roermond.

13. De benaming „Compagnie hospitaalsoldaten” is gewijzigd in „Compagnie geneeskundige troepen.” Bij twee der vier compagnieën is een mobilisatiebureau ingesteld.

Alle wijzigingen gaan in 1 Jan. 1935, behoudens die vermeld onder 12, welke onmiddellijk in werking treedt.

BERICHTEN VAN PERSONEEL AARD.**Bij de Lichte troepen.****Benoemd:**

tot tweede-luitenant, met ingang van 4 Augustus, bij het Ie Regiment huzaren,
cadets-sergeant H. MEIJER, J. L. HOLLERTH en J. W. BOUWENS,
bij het IIe Regiment huzaren,
cadets-sergeant J. W. VAN DEN WALL BAKE, J. J. L. BARON VAN LIJNDEN en J. L.
J. SWARTJES.
bij het dienstvak der militaire administratie, bij het IIe Regiment huzaren,
cadet-sergeant J. L. A. HAASE.

Bevorderd:

tot reserve-majoor,
reserve-ritmeester W. A. VAN DEN WALL BAKE, van het IIe R.H., 19 Juli.
tot reserve-kapitein, met ingang van 1 Sept.
reserve-eerste-luitenants J. A. T. M. H. SWEENS en A. C. FORTGENS, beiden van het
R.W.

Eervol ontslagen:

Reserve-eerste-luitenant P. BELZER, van het IIe R.H., 19 Juli.

Decoratiën:

Luitenant-kolonel H. C. G. BARON VAN LAWICK, van den Staf cav. Gouverneur der
Koninklijke Militaire Academie, Commandeur in de Orde van de Eikenkroon (Luxem-
burg).

Bij de overige wapens en dienstvakken.**Benoemd:**

tot tweede-luitenant, met ingang van 4 Augustus, bij het wapen der artillerie,
J. W. THIJSSSEN, 4e R.V.A.; A. J. DU BURCK, R.M.A.; H. M. VAN WEEL, K.R.A.;
J. C. J. VERMEULEN, 5e R.V.A.; E. OUTMANS, 5e R.V.A.; L. F. W. WEISS, 3e R.V.A.;
J. PRINS, 7e R.V.A.; J. K. H. BOTTEMA, K. Lu.A.; P. LAVERMAN, 4e R.V.A.;
J. C. E. HAEX, 7e R.V.A.; W. VAN BURGELER, 8e R.V.A.; H. H. JETTEN, 6e R.V.A.;
bij het wapen der genie,
B. VAN SLOBBE, F. C. VRINS, P. M. KAUTZ, W. H. GOUT, F. A. A. WILLEMSE,
E. C. H. L. DE RIDDER;
bij het dienstvak der militaire administratie,
T. C. J. MARCELIS, 2e R.V.A.; A. G. C. LOCHER, L.V.A.,
allen cadet-sergeant bij de Kon. Mil. Academie.
tot reserve-majoor voor speciale diensten bij den Generalen Staf,
Prof. Dr. Ir. H. C. J. H. GELISSEN, 2 Aug.
tot reserve-kapitein voor speciale diensten bij het Vrijw. landst. korps Spoorwegdienst,
Eervol ontslagen kapitein der genie A. EEKHOFF, (met ouderdom van rang 11 Juli
1932) en Ir. J. D. M. BARDET, 1 Aug.

Bevorderd:

tot kolonel bij den Staf IIe I. Brig.,
Luitenant-kolonel J. T. HEINS, van het 4e R.I., Commandant van het Korps politie-
troepen, 12 Juli.
tot reserve-paardenarts der eerste klasse,
Reserve-paardenartsen der tweede klasse A. W. A. BOS, A. A. J. OOMS en J. T.
ZANTINGA, allen 8 Aug.
tot reserve-luitenant-kolonel,
bij de Schoolcomp. M.D.,
reserve-majoor H. W. HOLSTEIJN en C. D. C. APPELDOORN, beiden van die school-
compagnie,
bij den Staf IVe I. Brig.,
reserve-majoor J. H. A. J. DANIELS, van het 11e R.I.;
bij den Staf IIIe I. Brig.,
reserve-majoor J. W. BUURMAN, van het 11e R.I.;
bij den Staf VIIe I. Brig.,

reserve-majoor M. BARRIK BLES, van het 17e R.I.;
 bij den Staf IIe I. Brig.,
 reserve-majoor J. M. KOLFF, van het 6e R.I.;
 bij den Staf VIIe I. Brig.,
 reserve-majoor Ir. J. M. SWEEP, van het 3e R.I.;
 tot kapitein bij het 9e R.I.,
 eerste-luitenant W. VAN DER ZANDEN, van het 7e R.I., 1 Sept.
 tot reserve-kapitein voor speciale diensten, met ingang van 1 Sept.,
 reserve-eerste-luitenants voor speciale diensten W. BRITZEL en Mr. A. D. VAN ASSEN-
 DELFT DE CONINGH, onderscheidenlijk van het dienstvak der Intendance en van het
 Vrijw. landst. korps Vaartuigendienst.
 tot reserve-kapitein, met ingang van 1 September, (bij het regiment achter den naam
 vermeld),

H. GOOSSENS, 22 R.I.; W. HARTMAN, Schoolcomp. M.D.; A. D. CHARLOUIS, 19 R.I.;
 D. BLANKSMA, 10 R.I.; A. H. WITTKÄMPER, 7 R.I.; B. F. VERFAILLE, 8 R.I.; P. J.
 SIJMONS, 3 R.I.; J. C. RUITER, 12 R.I.; K. DE JONG, 21 R.I.; J. C. VERMEULEN, 15 R.I.;
 P. H. ZUURENDONK, 20 R.I.; L. N. SMITS, 15 R.I.; C. H. B. DE VRIES, 22 R.I.; H.
 GROENEVELD, 14 R.I.; H. EGGINK, 12 R.I.; C. M. VAN HOEIJ SCHILTHOUWER POMPE,
 5 R.I.; W. DE JONGH, 22 R.I.; C. MELSE, 14 R.I.; F. J. W. BOUDIER, 5 R.I.; J. W. J.
 VAN ZWOL, 16 R.I.; A. F. VAN LAMOEN, 14 R.I.; J. G. KRELING, 2 R.I.; Mr. J. L. J. A.
 VAN MECHELEN, 17 R.I.; J. M. A. VAN GROENENDAEL, 13 R.I.; J. P. BLOEMHOFF, 1 R.I.;
 B. HERMAN, 20 R.I.; S. CAMPING, 7 R.I.; G. KUIKEN, 9 R.I.; T. F. VAN VLOTEN, 16 R.I.;
 G. J. KLOOS, 1 R.I.; C. E. L. SCHOEVAARS, 8 R.I.; G. VAN DER VLIET, 20 R.I.; J. WIE-
 RINGA, 18 R.I.; M. VAN DER VELDEN, 16 R.I.; H. P. L. LOHBECK, 4 R.I.; P. RIJPMAN,
 10 R.I.; B. NIEMANTSVERDRIET, 15 R.I.; A. M. M. FRANCK, 13 R.I.; A. P. A. KUYPERS,
 2 R.I.; A. P. T. VAN DER KRUK, 9 R.I.; M. B. NITERINK, 3 R.I.; G. VELDS, 11 R.I.;
 A. G. VAN DETH, 7 R.I.; J. J. A. LAMBERTI, 13 R.I.; H. TURKSTRA, 20 R.I.; M. C. VAN
 DE PUTTE, 14 R.I.; Y. VAN WIJNGAARDEN, 12 R.I.; G. J. A. KUIPER, 11 R.I.; J. W.
 COX, 6 R.I.

Overplaatsingen, detacheringen, enz.

Majoor E. C. DE HAAN, van de Comm. v. proefw., gedetacheerd bij het 2e R.V.A.,
 2 Sept.

Eerste-luitenant-vlieger J. J. PEETERS en eerste-luitenant-waarnemer J. TAMMES,
 gedetacheerd bij de Marine-luchtvaartdienst, sedert 1 Juni.

Majoor F. D. M. H. A. VAN AELST, van de Koninklijke Militaire Academie, over-
 geplaatst bij het 3e R.I. onder eervolle ontheffing uit zijn tegenwoordige betrekking,
 1 Oct.

Eerste-luitenant G. TERLUIN, van het R.G. Tr. overgeplaatst bij den Staf genie te
Gorinchem, 1 Nov.

Tweede-luitenant C. KOOL, van het R.K.A., gedetacheerd bij het A.S.K., 15 Juli.
 Kapitein T. B. W. VAN DE VLIERVOET, van het Korps politietroepen, overgeplaatst
 van Venlo naar 's-Hertogenbosch.

Eerste-luitenant G. J. VERWEIJ, van het 5 R.V.A., overgeplaatst bij den Staf IV
 A. Brig. en benoemd tot adjudant van die brigade.

Eerste-luitenant J. H. W. KOEVOETS, van het 3e R.I., aangewezen voor de functie
 van plaatselijke-adjudant te Bergen op Zoom.

Tweede-luitenant W. A. YOUNG, van het 14 R.I., overgeplaatst bij het 3 R.I.

Tweede-luitenant W. P. BOERMA, van het 20 R.I., overgeplaatst bij het 3 R.I.

Eervol ontslagen.

Reserve-kapitein A. A. LINDT, van het 17e R.I., 1 Oct.

Reserve-kolonel J. P. J. VERBERNE, van den Staf Brig. Gr. en J. (Ie I. Brig.), 16 Aug.

Reserve-kapitein A. N. M. DE BRUIJNE, van het 22e R.I., 17 Aug.

Reserve-kapitein A. J. ROGGEVEEN, van het 16e R.I., 1 Aug.

Reserve-luitenant-kolonel A. CAPTIJN, van den Staf VIIe I. Brig., 15 Aug.

Reserve-kapitein G. VAN HERWIJNEN, van de 1e C.H.S., 30 Oct.

Kapitein J. DE ROOS, van het 2e R.I., 1 Sept.

Luitenant-kolonel G. J. HUIJBREGTSE, van den Staf VIe I. Brig., C.-Ind. district
Middelburg, 1 Sept.

Reserve-kapitein Dr. J. PLANTENGA, van het 18e R.I., 2 Aug.

Reserve-kapitein W. A. DONKER, van het 3e R.V.A., 2 Aug.

Reserve-kapitein H. J. TER BEEKE, van het 4e R.I., 1 Oct.

Reserve-officier van gezondheid der eerste klasse J. C. B. SIMONS, 5 Aug.

In actieven dienst hersteld.

Eerste-luitenant W. A. SCHEUERMANN, bij het 15e R.I. en gedetacheerd ten bureele van den Chef van den Generalen Staf, 16 Juli.

Decoratiën:

Kapitein P. M. H. TIELENS, van den Generalen Staf, adjudant van den Minister van Defensie, Officier in de Orde van de Eikenkroon (Luxemburg).

Reserve-kapitein F. W. A. M. PAYMANS, van het 6e R.I., Officier in de Orde van Oranje-Nassau.

NIEUWE UITGAVEN

„**Kleinkrieg**, geschichtliche Erfahrungen und künftige Möglichkeiten“, von ARTHUR EHRHARDT Uitg.: Ludwig Voggenreiter Verlag, Potsdam. Prijs R.M. 1,80.

Vóór en in de mobilisatie maakte de beoefening van den z.g. *kleinen oorlog* een belangrijk deel van de opleiding uit. Het bekende *Leerboek der Tactiek* van HOOGEBOOM en POP wijdde hieraan een afzonderlijk hoofdstuk, handelende over hinderlagen, overvallingen, alarmeeringen, dekkingsgevechten, partijgangers en grensbewaking, in hoofdzaak gegrond op de ervaringen ter zake uit den oorlog van 1870/71. Wie, die reeds toenmaals het voorrecht had bij infanterie of cavalerie te dienen, herinnert zich niet met genoegen het nemen van een of ander convooi of een dergelijke oefening. Toen na 1918 ons leger zich volgens de ervaringen van den Wereldoorlog ging scholen, verdween de kleine oorlog geheel van het programma als niet meer behoorende in het beeld van den modernen krijg. Voor de ontwikkeling van initiatief en ondernemingslust, voor het aankweken van een vloten geest bij subalterne officieren, kader en manschappen vormde dit ongetwijfeld een groot verlies.

Zal een toekomstoorlog — en daarop bereiden wij ons voor en niet op een repetitie van 1914/18 — inderdaad geen ruimte laten voor den kleinen oorlog? De Schr. van bovenstaand werkje bestrijdt dit. Na eerst de ervaringen uit den Duitschen vrijheidsoorlog tegen Napoleon en uit 1870/71 de revue te hebben laten passeeren, laat hij zien, dat de kleine oorlog tijdens den Wereldoorlog op het Oostelijk operatietoneel wel degelijk een rol heeft gespeeld. Toen Servië door de Centralen was bezet, werden door den kleinen oorlog (aanvallen door Servische partijgangers op aan- en afvoertransporten van den vijand, enz.) in 1916 35 landstormbataljons en 1 landstormregiment, 6 mobiele compagnien („Streifkompaniën”), 12 spoorwegdekkingsafdeelingen, 4½ eskadron en 5 batterijen gebonden. Begin 1917 wist een geallieerd vliegtuig uit Saloniki een zeer energiek Servisch kapitein achter het Centrale front af te zetten, die er in slaagde den kleinen oorlog opnieuw aan te wakkeren en te organiseeren. Een uitnemend voorbeeld van wat in een toekomstoorlog terzake valt te wachten.

Schr. betoogt voorts, dat een toekomstoorlog niet de verstarde fronten van 1914/18 te zien zal geven, doch, onder invloed van den motor in de lucht en op den grond, een beweeglijk karakter zal dragen. Een stroom van bedrijfsstoffen zal daarbij onafgebroken langs de aanvoerlijnen moeten vloeien om vliegtuigen, vecht- en pantserwagens en vrachtauto's bedrijfv aardig te houden en lokt tot het voeren van den kleinen oorlog uit. „*Der Partisanenkrieg wird vermutlich fortan ein unzertrennlicher Begleiter der durch Flugzeug, Panzer und Motor neu ermöglichten beweglichen Kriegführung sein*”. Hierbij komt nog, dat bij een oorlog tusschen door klasse of rastegenstellingen innerlijk verscheurde staten, de kleine oorlog zal worden gebruikt om progaganda materiaal achter het vijandelijke front te brengen. „Im kommenden Krieg, der unvermeidlich in den Bürgerkrieg des internationalen Proletariats verwandelt werden wird, ja sogar in einen *Guerillakrieg*, wird die wohlgerüstete rote Kavalerie den Sieg der Revolution heimtragen” (Budjenny, Inspecteur der Russische cavalerie).

Wij bevelen dit boekje, dat nieuwe aspecten biedt en op zeer onderhoudende wijze is geschreven, bijzonder in de belangstelling aan.

UIT DE VAKPERS

DE OPLEIDING IN HET VUREN OP LUCHTDOELEN BIJ DE INFANTERIE.

De commandant FRITSCHLER wijdt een opmerkelijk artikel aan bovenstaand onderwerp. Bij de meeste onderdeelen mag dit gedeelte van de instructie zich niet verheugen in een groote belangstelling.

Toch is dit voor de infanterie uitermate belangrijk. Eenerzijds zal men veel meer dan vroeger vluchten op zeer kleine hoogten (3 à 25 m) zien met het doel colonnes en tirailleur-liniën te bevuren of te bombardeeren, anderzijds zullen veel vliegtuigen de lagere regionen houden om zich te onttrekken aan het anti-lucht doelgeschut en het jachtvliegtuig.

In vele landen wordt aan dit onderricht aandacht gewijd. In Engeland neemt men in dit onderricht ook op het vuur met geweren. Een Italiaansch officier geeft zelfs aan het geweer de voorkeur. De Schr. verkiest de lichte mitrailleur boven het geweer, het richten met dit wapen is niet moeilijker en men verkrijgt vuurstooten van een grooter aantal projectielen dan bij het geweer. (In Frankrijk is de fusil-mitrailleur lichter dan onzen mitr. M '20).

Is aan de voorwaarde voldaan, dat de menschen in dit onderdeel goed zijn opgeleid, dan behoeft de infanterie voor deze laag vliegende vliegtuigen niet meer zoo bevreesd te zijn. De Schr. stelt de volgende beginselen voorop:

1. De beschikbare tijd voor de schietopleiding is beperkt;
2. De leerling moet, nog meer dan bij het vuur op landdoelen, er aan worden gewend, dat hij de verrichtingen als het ware automatisch verricht;
3. Om dit laatste te bereiken is het noodig veelvuldig te oefenen, zelfs in de kazerne, onder omstandigheden, welke zooveel mogelijk de werkelijkheid nabij komen, terwijl contrôle altijd mogelijk moet zijn;
4. Het is gewenscht zooveel mogelijk overal hetzelfde materieel te gebruiken.

Daarna geeft de Schr. een overzicht van de bepalingen uit de „Instruction pour les unités de mitrailleuses d'infanterie" van 1932 en toont daarbij aan, hoe deze niet geheel aan het doel beantwoorden vooral omdat een voldoende contrôle ontbreekt.

Men heeft getracht hieraan tegemoet te komen door photo-mitrailleurs en film-mitrailleurs (ook bij ons bekend), maar deze zijn te kostbaar en nergens tot invoering gekomen.

De Schrijver geeft daarna een beschouwing over de eischen, waaraan de hulpmiddelen moeten voldoen en beschrijft een vernuftig toestel, samengesteld door den kapitein LANERY d'ARC, dat tot afstanden van 40 m in staat stelt een voldoende contrôle op het vuur uit te oefenen.

Hoewel de Schr. niet geheel afkeerig is van het vuren met losse patronen op vliegtuigen en met scherpe patronen op een door een vliegtuig getrokken manche, wijst hij ook hier op het groote nadeel, dat iedere contrôle ontbreekt.

De Schr. verdeelt de oefeningen daarna nog in: schietoefeningen op afstanden, zooals deze zich in de werkelijkheid zullen voordoen en gevechtsschietoefeningen.

Voor de eerste beveelt hij horizontale schietoefeningen aan op beweegbare schijven, daarbij den eisch stellend, dat deze worden bewogen met een snelheid, zooveel mogelijk overeenkomend met de snelheid van een vliegtuig. Hij acht dit mogelijk door bijv. gebruik te maken van elektrische motoren.

Bij de laatste oefeningen bespreekt hij een vernuftig gevonden toestel, waarbij met losse patronen wordt gevuld op een vliegtuig, terwijl dan aan het vuurwapen een ander wapen is gekoppeld, dat onder een hoek van 90° scherpe patronen verschieft op een schijf. Door een samenstel van spiegels wordt de weg van het vliegtuig met lichtstralen geprojecteerd op deze schijf, waardoor het mogelijk is het vuur te controleren.

Een aardig artikel, dat, gelet op de belangrijke stof, welke is behandeld, onze aandacht ten volle waard is.

ITALIAANSCH E SNELLE TROEPEN (REORGANISATIE DER CAVALERIE?)

4 Juni vond te Rome een *grote parade* plaats voor MUSSOLINI. 25.000 man trokken in 25 minuten voorbij den dictator. Bij die 25.000 man waren 900 paarden, 120 vuurmonden, 80 vechtwagens en 140 motorvoertuigen.

Daarbij trok in het bijzonder een ruiteregiment de aandacht door zijn nieuwe organisatie: een eskadron te paard, een eskadron met snelle pantserwagens, een derde eskadron uitgerust met zware mitrailleurs.

12 Juni hadden te Rome *grote militaire wedstrijden* plaats, waarbij een geheel nieuw nummer, nl. een *cross country* van 4 km voor de officieren der lichte troepen op *kleine pantserwagens*, gevolgd door een *cross te paard* en deze weer gevolgd door een *cross op motorrijwielen*. Op dezen wedstrijd volgde een korte velddienstoefening om het samenwerken van wielrijders (Bersaglieri), modern uitgeruste cavalerie en pantserwagens te toonen.

Het doel van deze wedstrijden was:

- 1°. de kennis van het inzetten van kleine pantserwagens en motorrijwielen in het terrein te verdiepen en meer algemeen te maken;
- 2°. de officieren der lichte troepen te scholen in de beheersching der moderne strijdmiddelen in oneffen terrein, in het bijzonder bij snel voorwaarts gaan, verkennen en vechten;
- 3°. de jaarlijksche vooruitgang van de oorlogsindustrie op het gebied der motoriseering vast te stellen, tevens de technische vaardigheid en de persoonlijke geschiktheid van officieren ten opzichte der moderne strijdmiddelen te beoordeelen.

Blijkt het inderdaad het voornemen in de Italiaansche Cavalerie nog slechts één paarden-eskadron per regiment cavalerie te behouden, dan is dit als een zeer belangrijke schrede in de ontwikkeling van het — wij hadden haast geschreven ruiterswapen — moderne lichte regiment te beschouwen.

Het bekende werk: *Die Rüstung der Welt* van 1935 geeft nog als organisatie van het Regiment 4 ruiterskadrons (8 lt. mitrs) en 1 Mitrailleur eskadron (8 zw. mitrs).

Het Italiaansche leger telt 3 „snelle divisies”, ieder met 1 Cav. Brig. van 2 à 3 ruiteregimenten, terwijl de 31 Infanterie Divisies nog 12 ruiteregimenten tellen (waarvan 1 gemotoriseerd).

Ook de drie artillerie-regimenten der drie snelle divisies worden gereorganiseerd. Van de drie rijdende afdelingen per regiment worden er twee gemotoriseerd.

Deutsche Wehr, 4 Juli 1935.

Militär Wochenblatt, 11 Juli 1935.

P.

DE FRANSCH E EN BELGISCHE GRENSVERSTERKINGEN.

Het van buiten en binnen zoo fleurige „Vierteljahres Hefte für Pioniere” besluit zijn eersten jaargang (1934) met een nummer, geheel gewijd aan de Fransche en Belgische duurzame grensversterkingen in den wereldoorlog en in de toekomst.

Het laatste geschiedt in een bijdrage, getiteld „Die französischen und belgischen Ostbefestigungen”, waarvoor de gegevens werden bijeengegaaud uit een groot aantal deskundige artikelen in verschillende, meerendeels Fransche tijdschriften en dagbladen.

Een schets 1 : 2.000.000 van de ligging der liniën en afzonderlijke versterkingen is toegevoegd, terwijl eenige foto's en schetsen een indruk geven van de algemeene inrichting dier werken. Hiervan ziet het laatste beeld er wel zeer fantastisch uit: een doorsnede over de drie verdiepingen hooge, ondergrondsche bomvrije ruimten, dienende onder meer voor huisvesting van de bezetting en munitiebergplaatsen, opwaarts verbonden met pantserkoepels voor geschut en open mitrailleur opstellingen, terwijl de diepstgelegen ruimte als een perron aansluit aan een door den breeden toegangs-heuvel aangelegde dubbele spoorbaan, waarover een elektrische locomotief een trein met manschappen en munitie de onderaardsche stad binnentrekt.

De bijdrage in haar geheel geeft evenwel een duidelijk inzicht in de geschiedenis der totstandkoming en de algemeene ligging en inrichting van deze nieuwste duurzame versterkingen.

N.

„PIECES NOMADES”.

In den oorlog van 1914—1918 is herhaaldelijk gebruik gemaakt van „pièces nomades” of „sections nomades”, afzonderlijke stukken of sectiën, die voor een kort oogenblik in stelling komen en vuur afgeven, om daarna weer elders in stelling te komen en een andere opdracht te vervullen, dan wel weer naar hun onderdeel terugkeeren.

In het bijzonder is hiervoor geschikt het veldkanon van 7 cm door zijn beweegbaarheid en zijn groote vuursnelheid. De opdrachten voor deze stukken of sectiën kunnen zijn:

A. *Het afgeven van korte storende vuren des nachts op grooten afstand.*

Het stuk wordt daarvoor na het invallen der duisternis in stelling gebracht in de daarvoor overdag voorbereide stelling 500 à 1000 m achter de eigen voorste lijn, een vuurstoot van 2 minuten met maximum vuursnelheid wordt afgegeven, waarna het stuk weer verdwijnt, voordat de vijandelijke artillerie het kan bestrijden.

B. *Dienstdoen als inschietstuk om de schietgegevens te bepalen.* Dagelijks wordt een stuk op een te voren gekozen punt, waarvan de topografische gegevens nauwkeurig zijn bepaald, in stelling gebracht en worden de schietgegevens met enkele schoten bepaald, zonder dat de batterijen daardoor zelf worden verraden. Een goede verbinding met een waarnemingspunt is noodzakelijk. Vooral bij de voorbereiding van een aanval, wanneer de in stelling gekomen batterijen moeten zwijgen tot het uur, waarop de artilleriebestrijding, dan wel de inleidende beschieting een aanvang nemen, zal deze methode met succes kunnen worden toegepast. Eén stuk per afdeling is in den regel voldoende.

C. *De eigen artillerieopstellingen geheim houden en de aandacht trekken op schijnopstellingen.*

Hiertoe zal men geregeld af te geven vuren door stukken of sectiën uit verschillende opstellingen doen afgeven, die echter voldoende ver van de werkelijke opstellingen moeten zijn gelegen, opdat deze geen last van het vijandelijke vuur kunnen krijgen, dat op de vurende stukken zal worden afgegeven. Hierdoor kan worden bereikt, dat de verdedigende artillerie tot het oogenblik van den aanval voor een groot deel onopgemerkt blijft. Op terugkeer van deze vurende stukken mag niet worden gerekend; indien echter voor deze opdrachten één stuk per afdeling wordt bestemd, wordt, door de afwezigheid dezer stukken, geen groot nadeel in het rendement van de afdeling ondervonden; integendeel, door de verhoogde kans, dat de afdeling intact blijft, wordt hun afwezigheid rijkelijk gecompenseerd.

D. *Het misleiden van den vijand omtrent de dichtheid aan artillerie op een bepaald frontgedeelte.*

Door telkens losse stukken dan hier, dan daar te laten optreden krijgt de vijand een geheel verkeerd beeld omtrent de hoeveelheid en de opstelling der artillerie. O.m. is hiervan bij het Fransche offensief in 1918 rijkelijk gebruikgemaakt om artillerie voor langer of korter tijd in naburige sectoren in te zetten.

Tot slot neemt de schrijver in beschouwing de „pièces isolées”, stukken, die voor één bepaald omschreven opdracht tijdelijk worden uitgezonden en daarna weer bij de batterij terugkeeren. S. haalt hiervan eenige interessante voorbeelden uit den wereldoorlog aan.

Wij bevelen dit artikel ten zeerste ter lezing aan. Voor het houden van oefeningen met een enkel stuk of een enkele sectie geeft dit artikel ruimschoots stof.

Revue d'Artillerie, September 1934.

O.

MORTIEREN BIJ DE CAVALERIE.

In 't bijzonder bij onze cavalerie en wielrijders zal zich in het gevecht de groote moeilijkheid voordoen hoe de zware mitrailleurs, waarvan wij bij voorbaat weten dat de vijand zeer rijkelijk voorzien is, te bestrijden. Om het vuur dier zoo lastig te vinden wapenen te bestrijden staan aan de lichte troepen ten dienste: 1°. de batterijen van 7 Veld; 2°. de batterijen van 6 Veld; 3°. de eigen zw. mitr. Hierbij valt te constateeren dat over slechts zeer weinig batterijen 7 Veld wordt beschikt voor de bestrijding van zw. mitrs., doch dat deze in staat zijn tot vernietigingsvuur op die doelen. De batterijen 6 Veld zijn weliswaar in staat vijandelijke zw. mitrs. te bestrijden, doch staan in alle opzichten ten achter bij de 7 Veld. De eigen zw. mitrs. zullen aangewend moeten worden om de vijandelikheden te bestrijden, doch eigenen zich minder tot dat doel en vereischen, om een bevredigende onderdrukking te verkrijgen, een zeer groote hoeveelheid munitie.

Het wapen bij uitnemendheid om zw. mitrs. te bestrijden is de lichte mortier, zooals wie die kennen in de mortier van 8 van de regimenten infanterie, een wapen dat zich door gewicht en omvang leent om in voorste lijn te gebruiken. In de meeste Europeesche legers behoort dit wapen dan ook tot de uitrusting der lichte troepen. De vervoerwijze is verschillend: getrokken door paarden of gedragen door paarden, gemotoriseerd of ook gemechaniseerd (als kleine vechtwagens, type Carden Loyd in het Engelsche leger). Bij het bataljon „dragons portés” van het Fransche leger worden de mortieren (6 stuks) vervoerd op terreinauto's. Het niet te miskennen bezwaar van de munitie, waarvan de vorm dwingt tot het bij het stuk medevoeren van een slechts kleine hoeveelheid, schijnt in het buitenland overwonnen te zijn. Het bezit van dit wapen is blijkbaar zóó belangrijk geacht, dat bedoeld bezwaar in den koop toe genomen werd. Bij gemotoriseerd vervoer doet dit bezwaar zich ook belangrijk minder gevoelen. Behalve bij de gemechaniseerde vervoerwijze zal de mortier altijd op het gevechtveld door mankracht in stelling moeten worden gebracht.

Evenals thans bij onze inf.mortieren het geval is, worden in het buitenland bij de mortieren der lichte troepen ook rookgranaten medegevoerd.

Hen, die te denken hebben over de bestrijding van vijandelijke zw. mitrs. in het gevecht der lichte troepen, bevelen wij de lezing van onderbedoeld artikel uit „Deutsche Wehr”, dat echter niet in details treedt, ten zeerste aan.

„Deutsche Wehr”, 11 Juli 1935.

P.

DE TERUGTOCHT.

Voor het beoefenen van den terugtocht zijn niet altijd groote eenheden noodig. De *Revue d'infanterie* geeft een interessant voorbeeld van een oefening betreffende den terugtocht door een bataljon. Schr. heeft met zijn bataljon eerst den terugtocht beoefend *zonder* druk van den vijand, daarna *onder* druk van den vijand. Een aardige variatie is nog, om, alvorens tot den terugtocht over te gaan, een tegenaanval te doen op een in de opstelling van den verdediger binnengedrongen aanval.

Uiteraard behoeft de opzet van een dergelijke oefening een zorgvuldige voorbereiding. Schr. trekt de juiste conclusie, dat de moeilijke handelingen van den terugtocht een uitstekende toets kunnen vormen voor de geoefendheid van den troep, vooral als dit geschiedt onder druk van den vijand, met niet gemarkeerde tegenpartij.

Verder wijst Schr. er met nadruk op, dat de terugtocht vooral een oefening is voor officieren en kader, daar zelfs bij de beste regeling van een terugtocht een volkomen debacle mogelijk is, indien niet *alle* troepenaanvoerders tot het laatst toe volkomen hun rust bewaren, want terecht noemt Schr. onrust en wanorde de ergste vijanden van deze zoo moeilijke manoeuvre, terecht omdat de voorwaarden voor een paniek bij een terugtocht toch al in zoo hooge mate aanwezig zijn.

Bij oefeningen van deze soort kunnen officieren en kader ten volle hun kwaliteiten toonen.

Revue d'infanterie, Febr. 1935.

B. K.

VERBETERING VAN DE BELGISCHE UNIFORM.

Aangezien de ondervinding heeft aangetoond, dat er reden is om de dragers van de kaki-tenuë, welke als veldtenuë moet dienen, meer gemak te verschaffen, is bij K. B. bepaald, dat de korte jas door de officieren en de cadetten voortaan gedragen zal worden met platte, neergeslagen kraag en revers.

De korte jas van de onderofficieren en de buis van de troep zullen voorzien worden van een platte, liggende kraag.

La Belgique Militaire, 11 Augustus 1935.

P.