

Fig. 1.

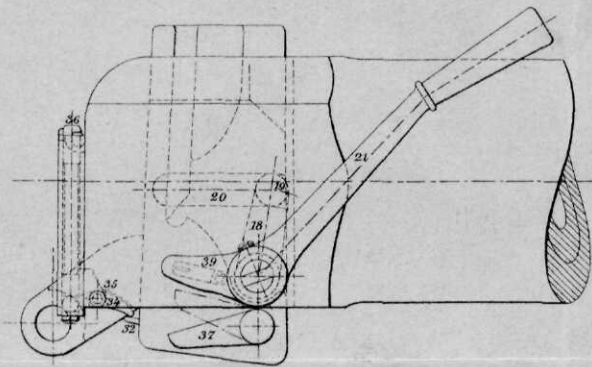


Fig. 2.

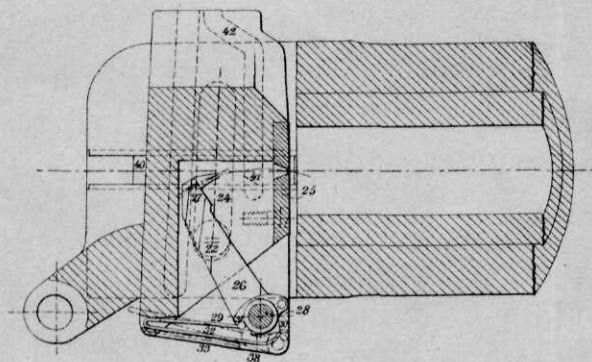


Fig. 3.

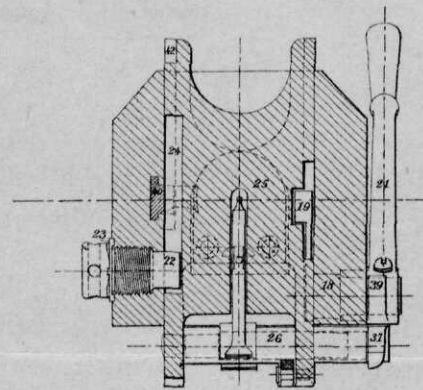


Fig. 4.

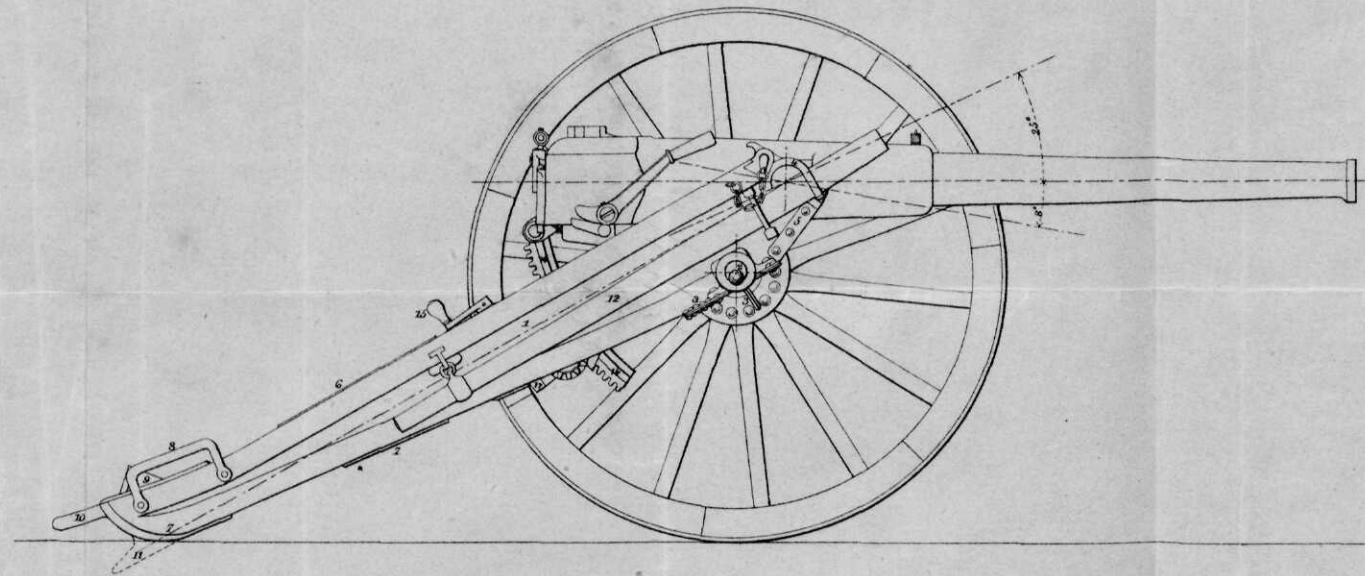


Fig. 5.

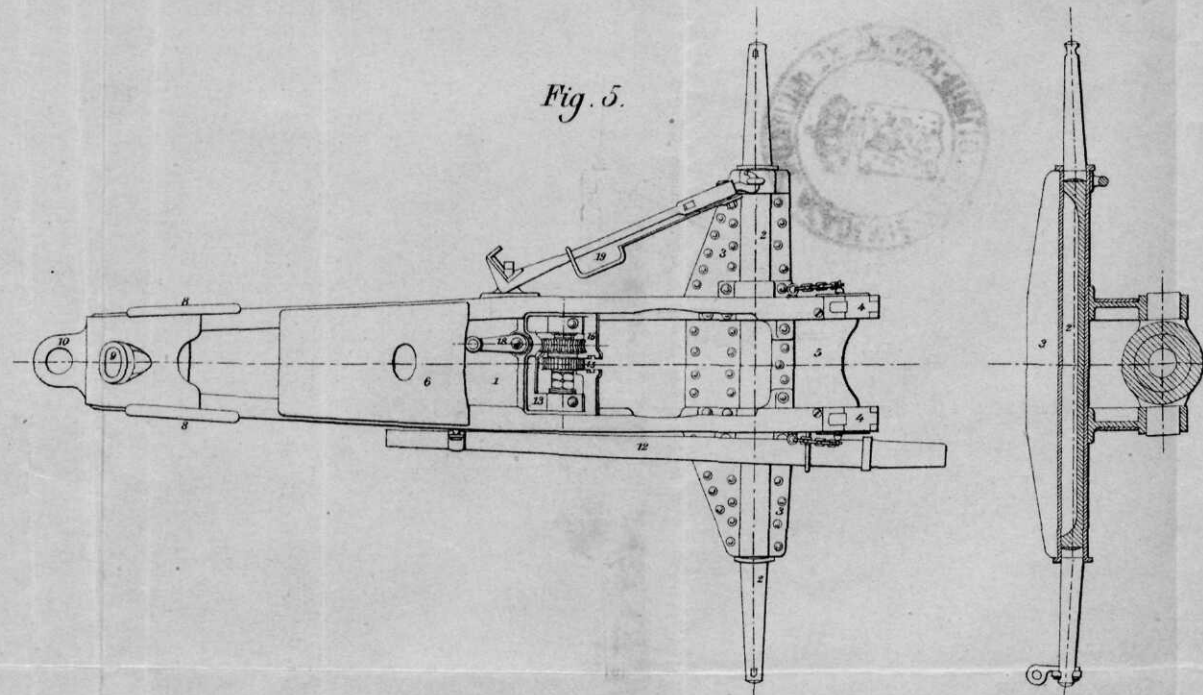


Fig. 6.

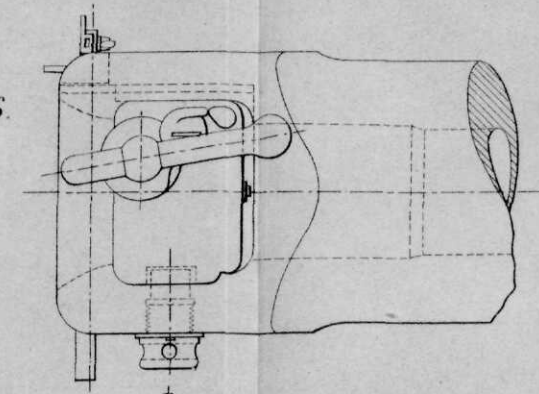


Fig. 7.

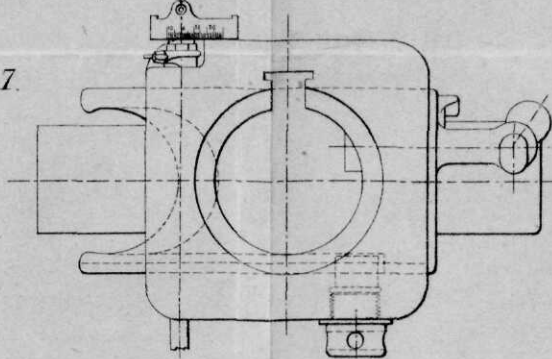


Fig. 8.

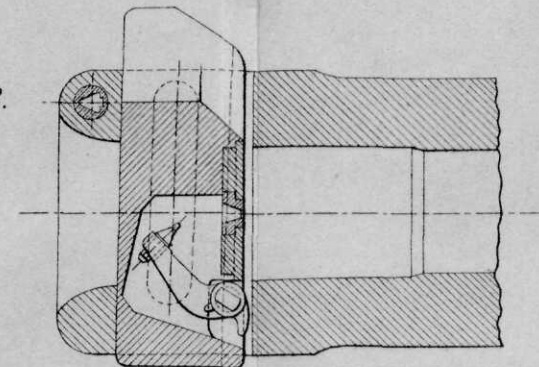
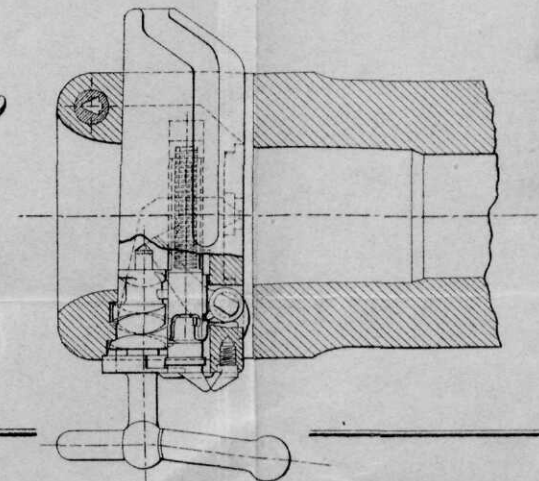


Fig. 9.



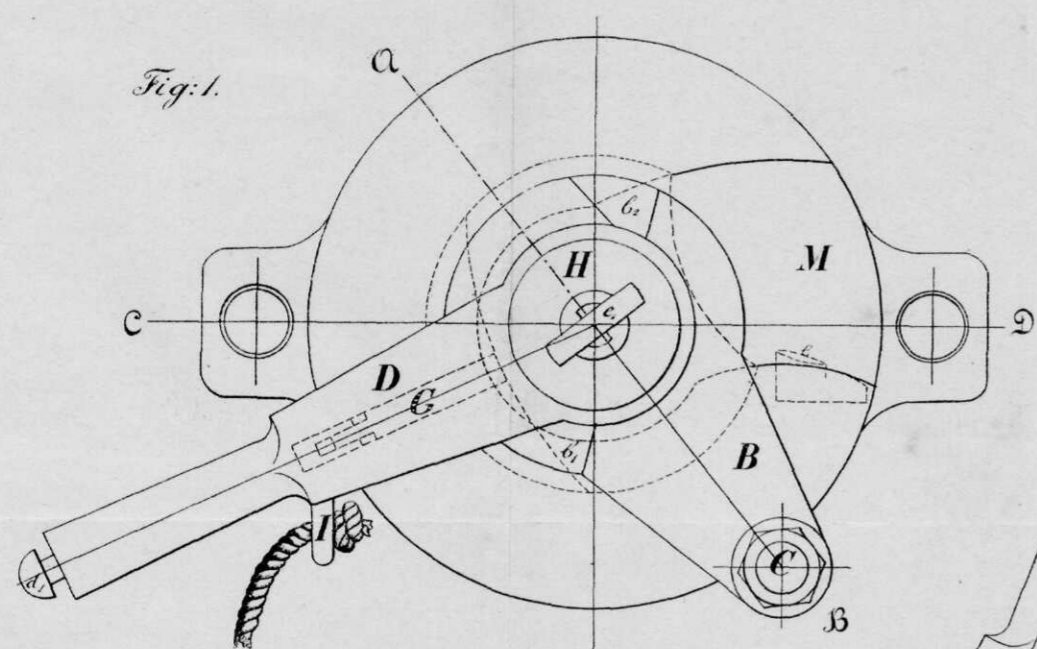




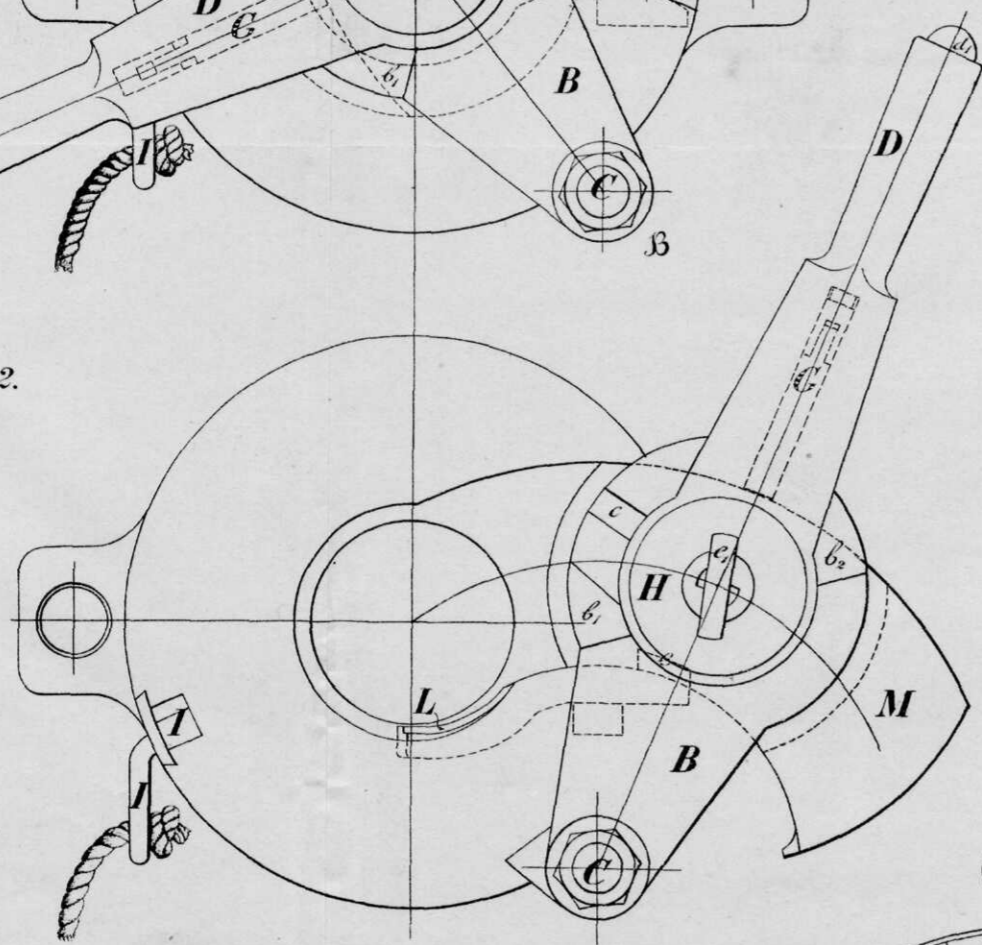




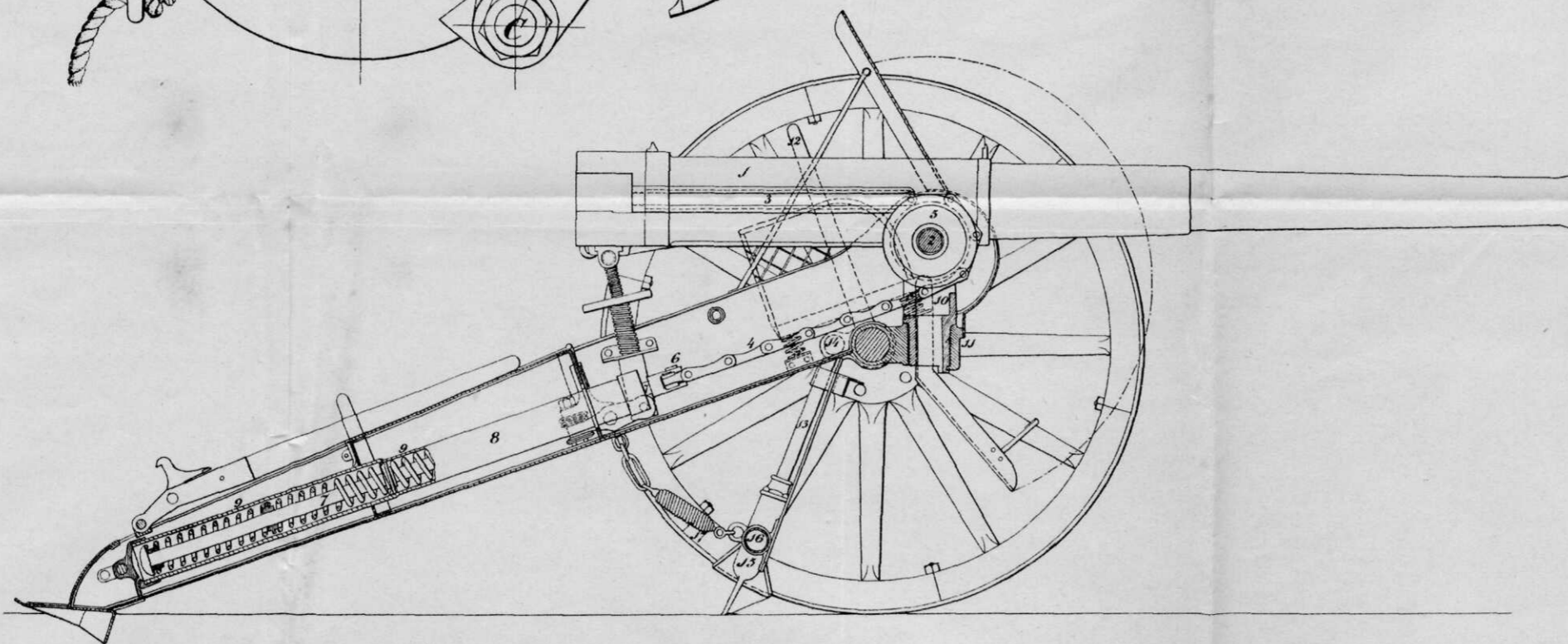




*Fig. 2.*



*Fig. 4.*



*Fig. 3.*

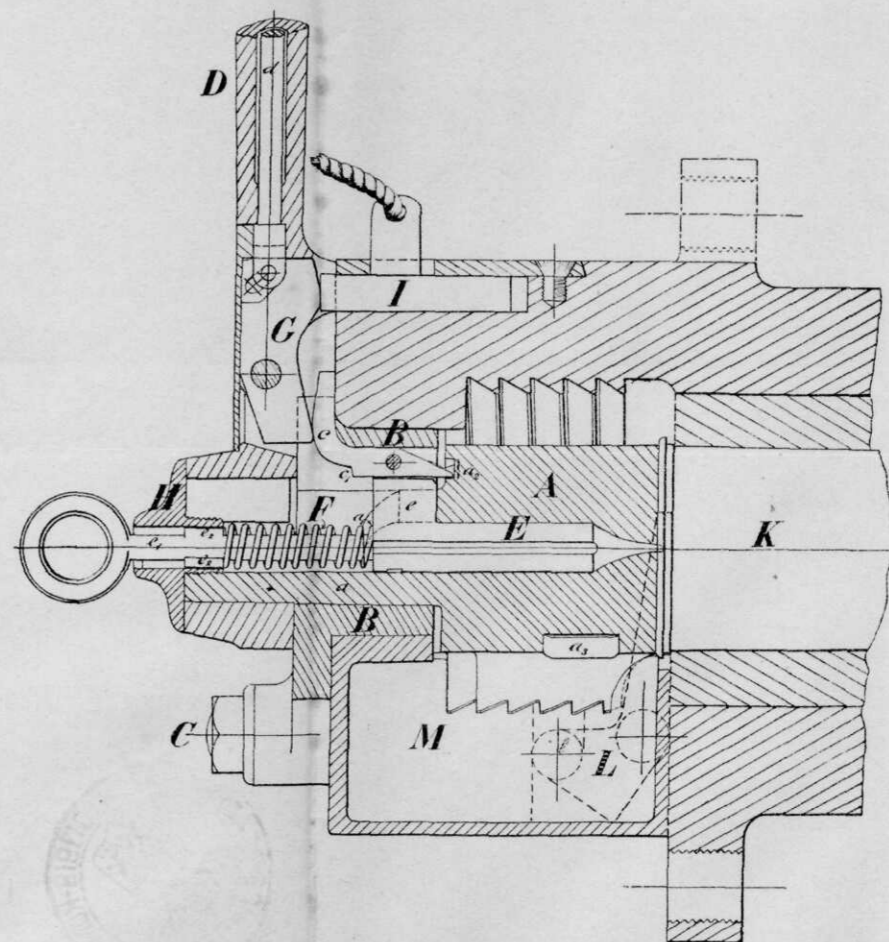




Fig. 5.

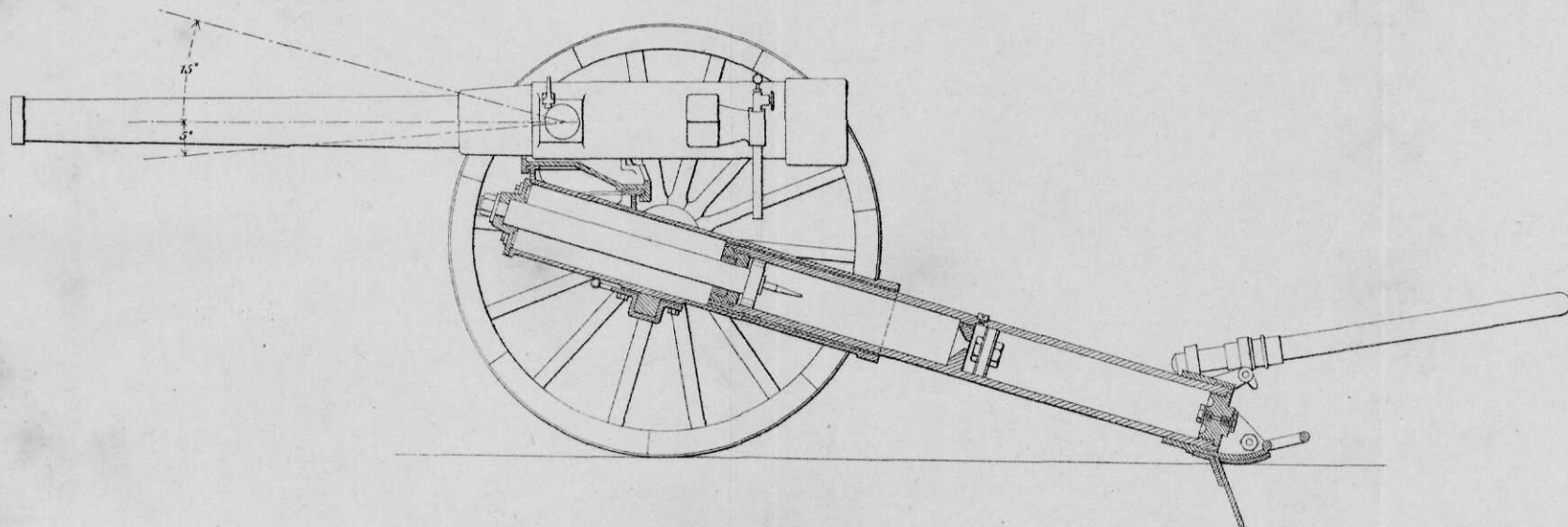
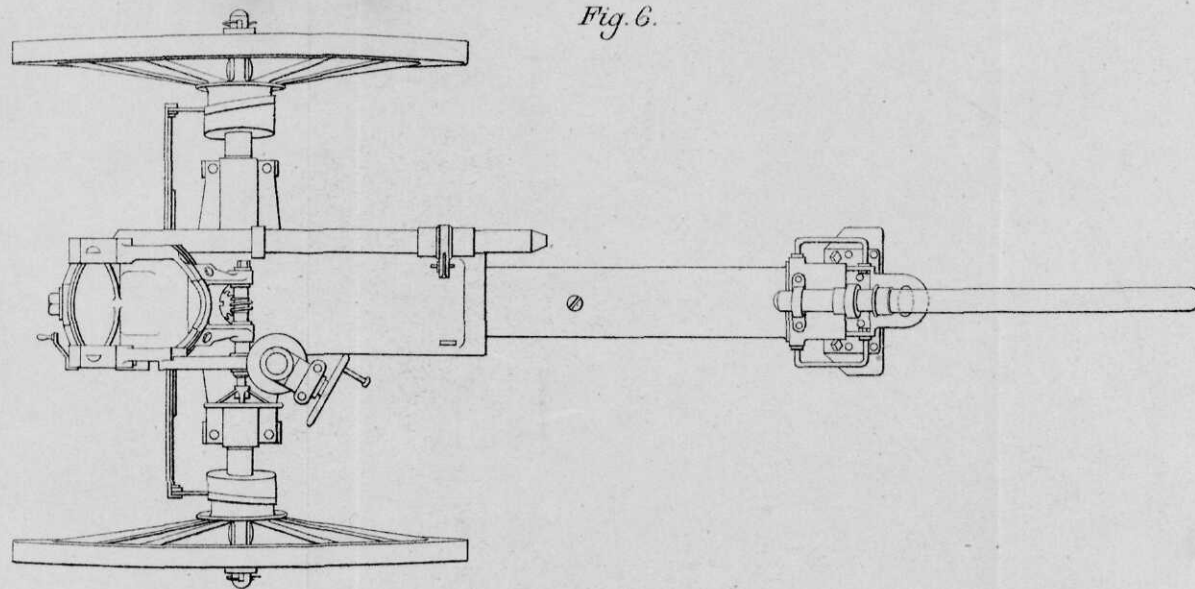
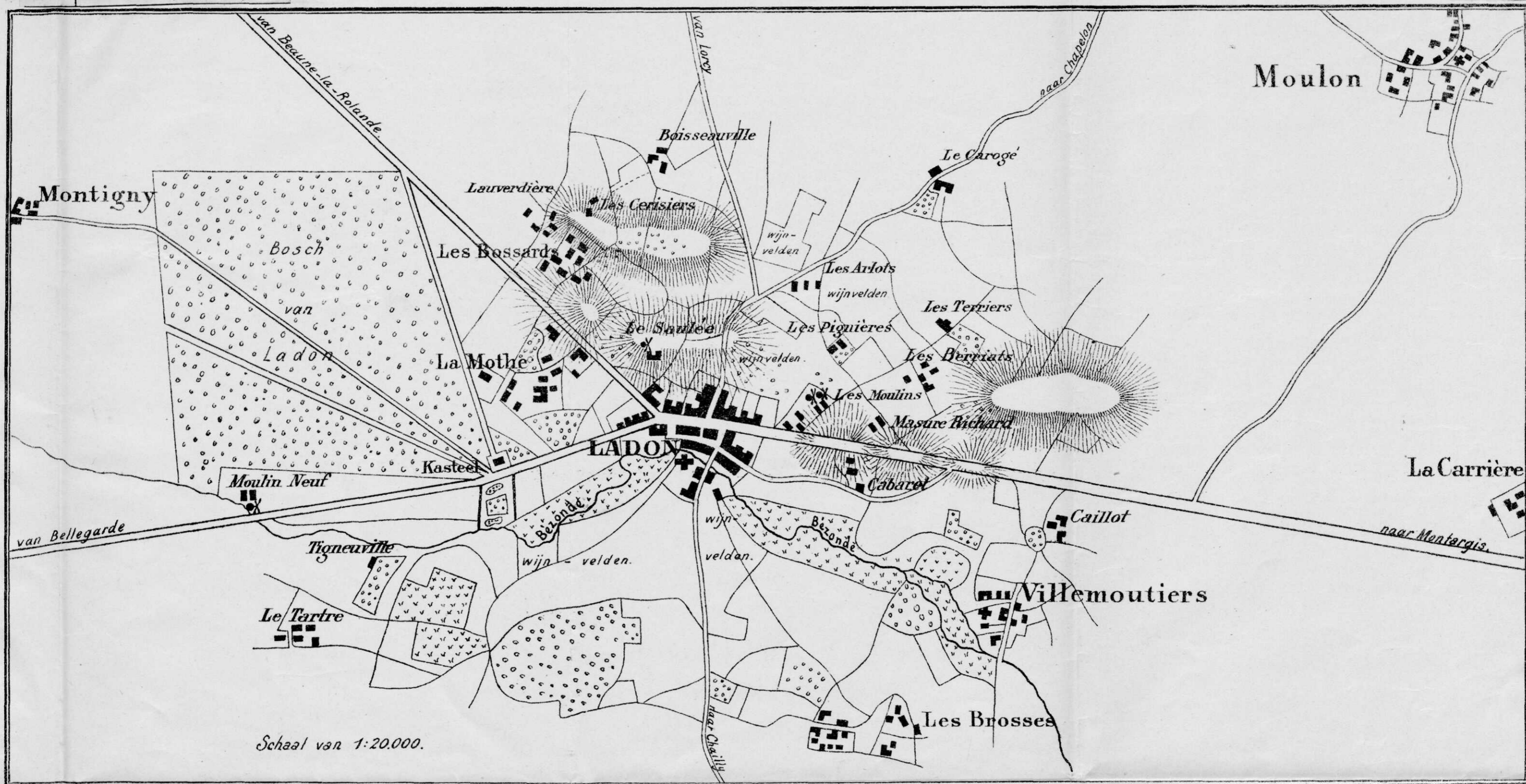


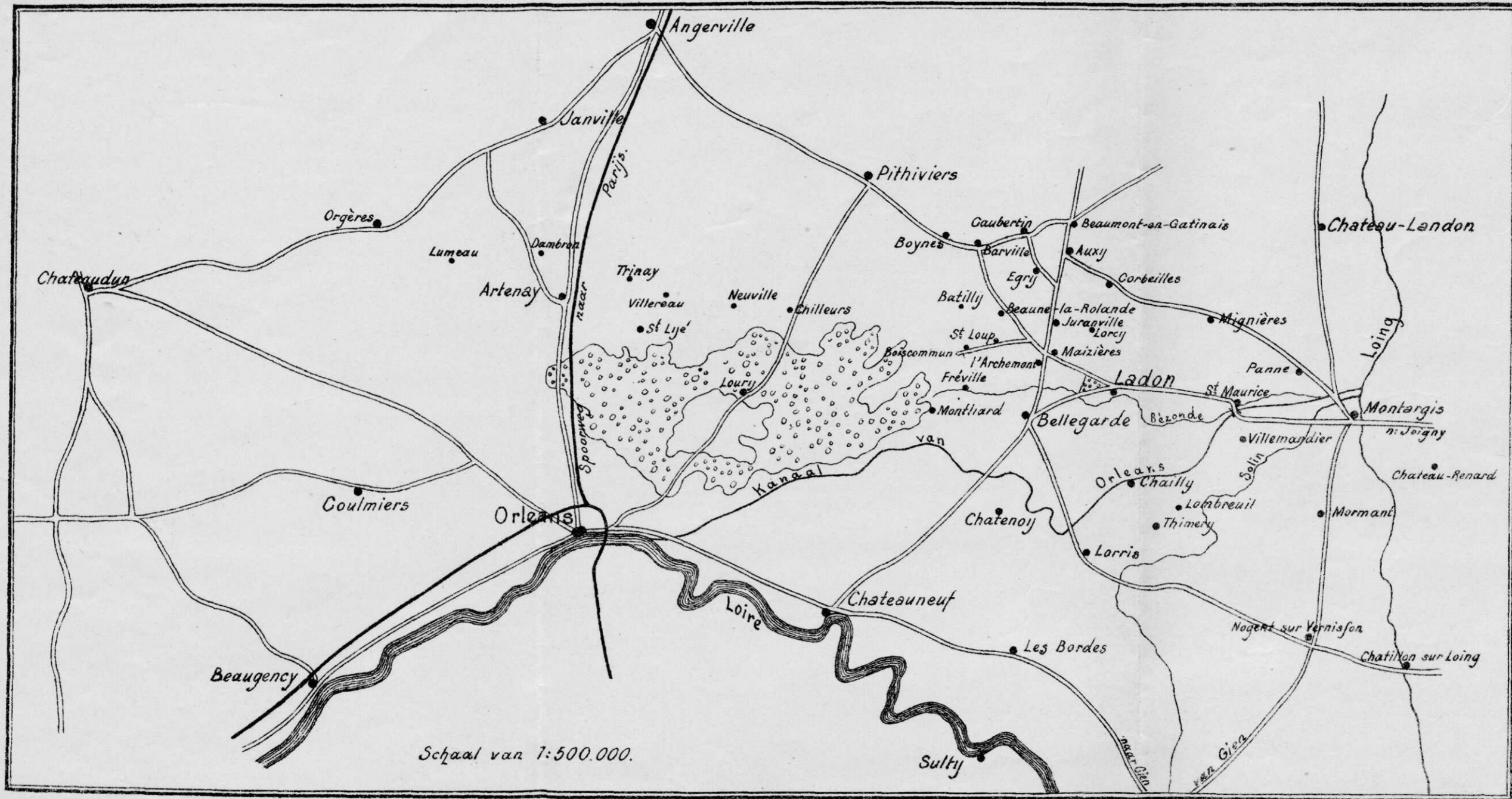
Fig. 6.





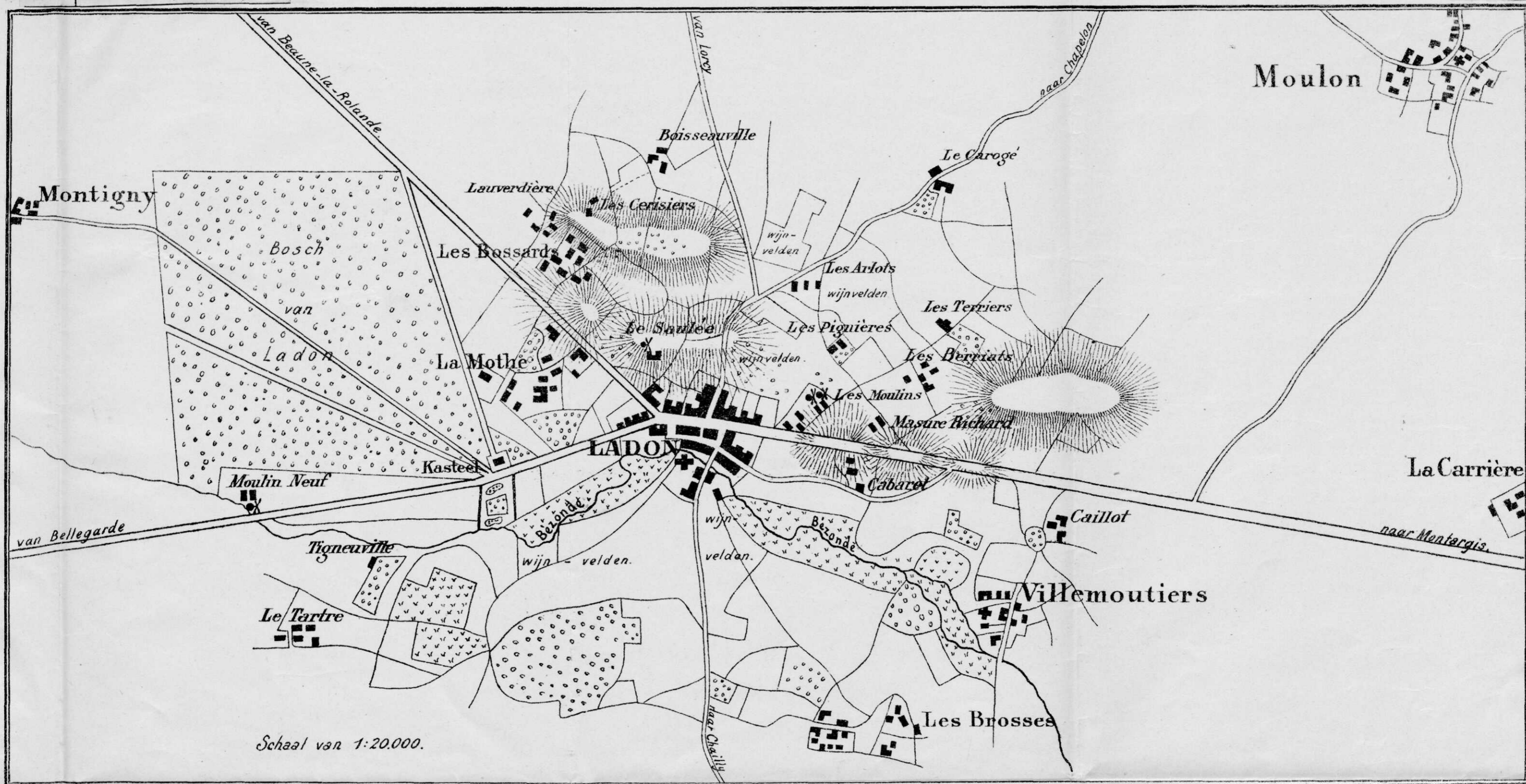


Schaal van 1:20.000.

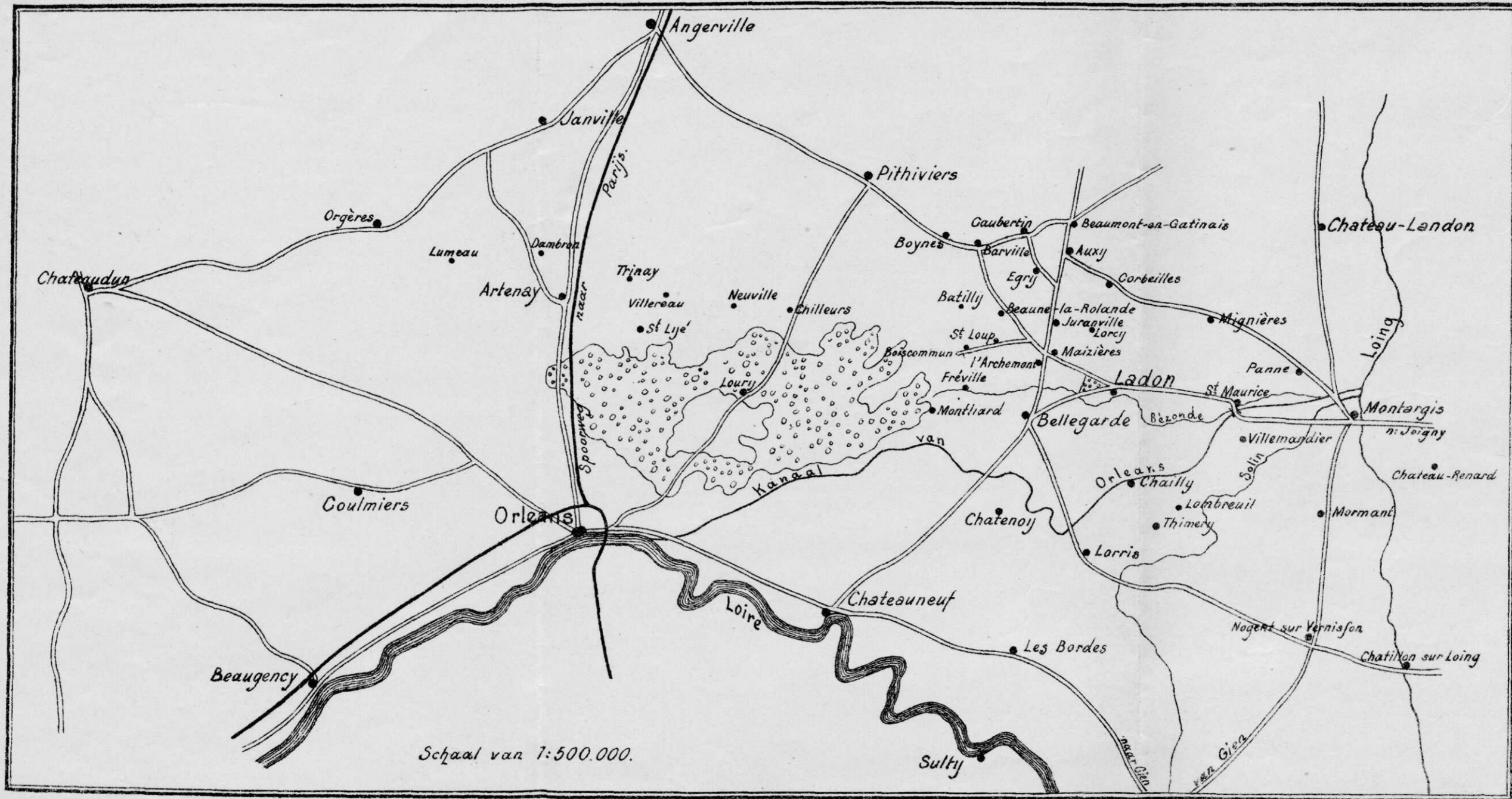


Schaal van 1:750.000.





Schaal van 1:20.000.



Schaal van 1:500.000.



Fig. 1.

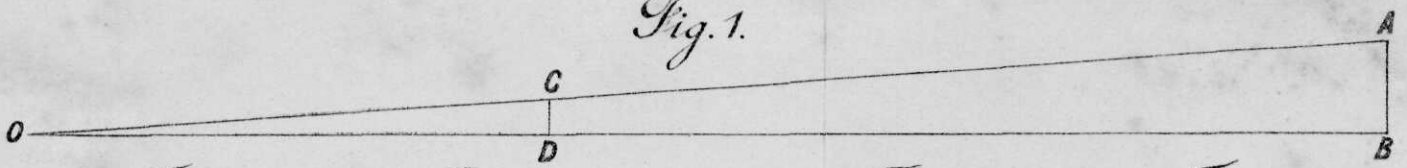


Fig. 2.

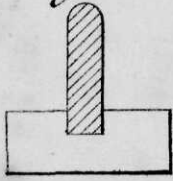


Fig. 3.

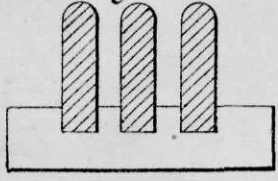


Fig. 4.

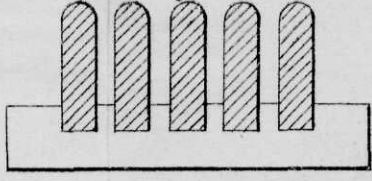


Fig. 5.

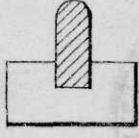


Fig. 6.

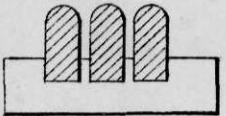


Fig. 7.

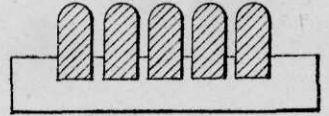


Fig. 8.

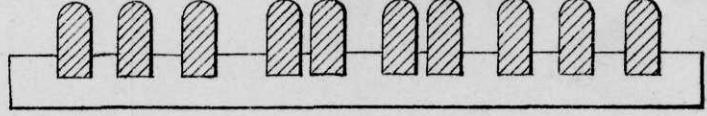


Fig. 9.

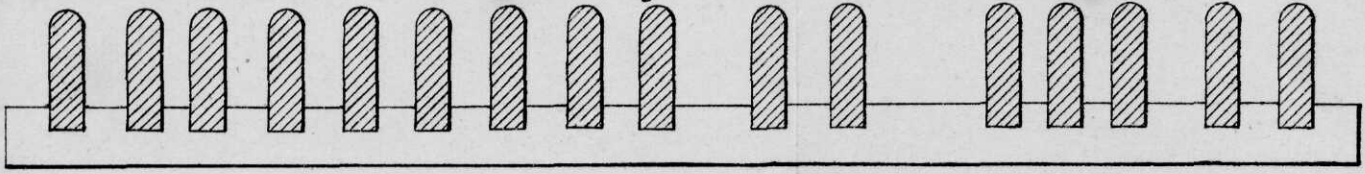


Fig. 10.

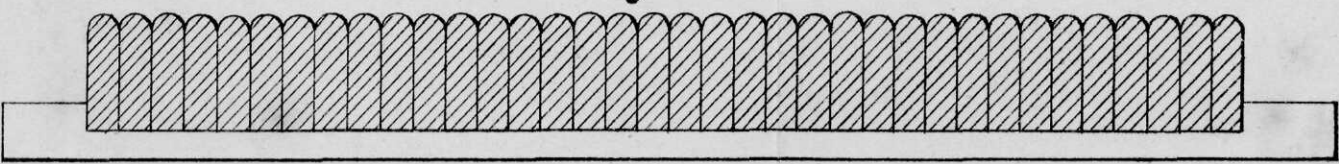


Fig. 11.

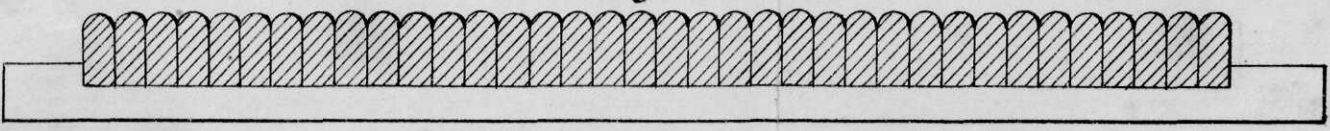


Fig. 12.

