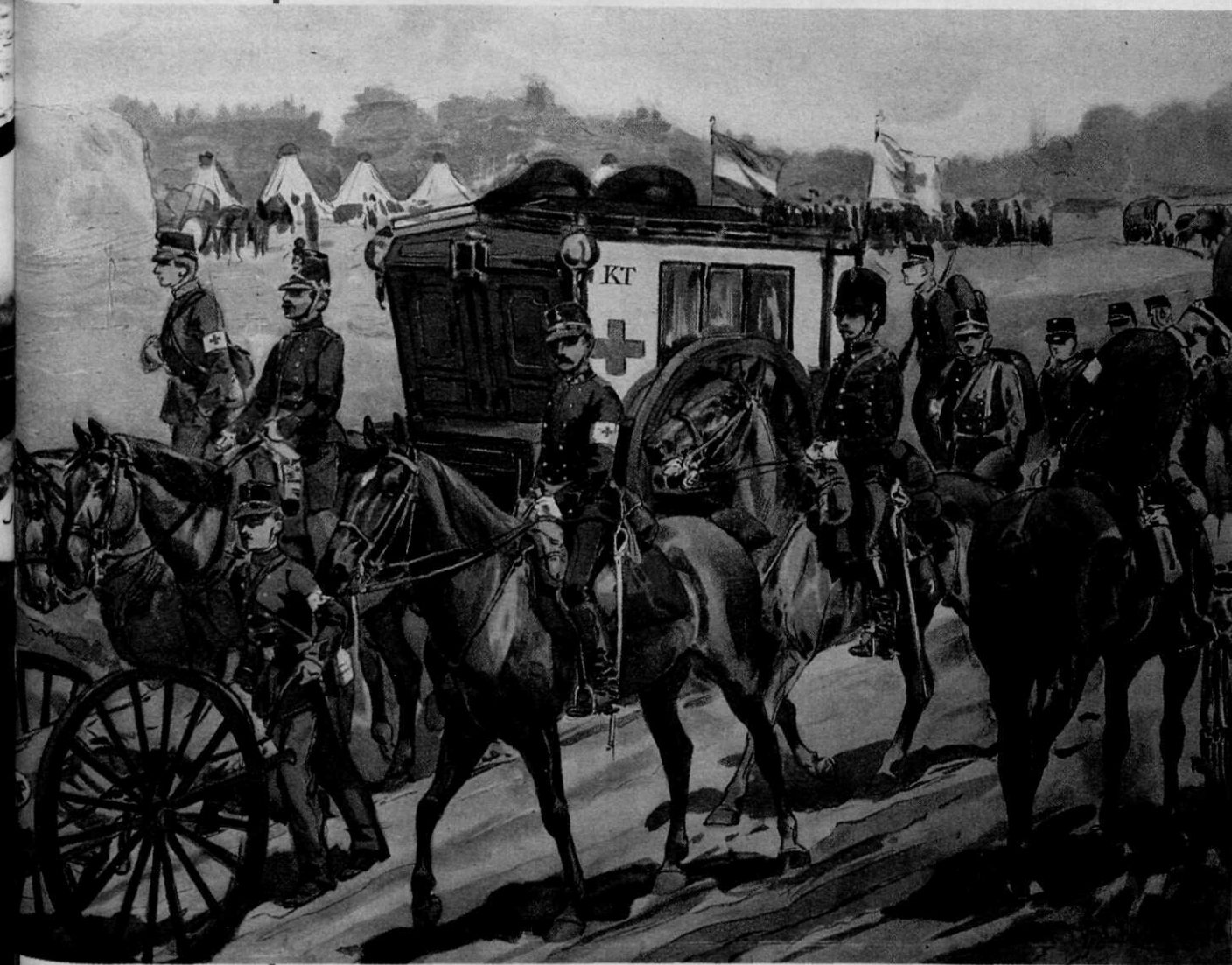




Militaire Spectator



WAARIN OPGENOMEN DE
OFFICIËLE MEDEDELINGEN
VAN DE KONINKLIJKE
LANDMACHT EN DE
KONINKLIJKE LUCHTMACHT

De Inspectie Geneeskundige Dienst
bestaat dezer dagen 175 jaar, reden om
in dit nummer daaraan extra aandacht
te schenken (zie blz. 487, 489 en 496)



Militaire Spectator

MAANDBLAD

waarin opgenomen de officiële mededelingen van de Koninklijke landmacht en de Koninklijke luchtmacht

UITGAVE:

Koninklijke Vereniging ter Beoefening van de Krijgswetenschap

Secretaris:

v. Alkemadelaan 51, 2597 AB Den Haag

Ledenadministratie:

K. Doormanlaan 274, 2283 BB Rijswijk

HOOFDREDACTEUR:

J. C. A. C. de Vogel

brigade-generaal der infanterie

p/a HKS, Frederikkazerne

v.d. Burchlaan 31, 2597 PC Den Haag

Telefoon (070) 16 66 29

ADJ.-HOOFDREDACTEUR:

B. A. C. Droste

kolonel van de Koninklijke luchtmacht

REDACTEUREN:

J. F. W. van Angeren

luitenant-kolonel Kon. luchtmacht

J. M. J. Bosch

luitenant-kolonel der cavalerie

ir. G. M. van der Laan

brigade-generaal van de technische staf

drs. J. W. M. Schulten

luitenant-kolonel verbindingdienst

drs. Ch. F. Turpijn

kolonel van de militair psychologische en sociologische dienst

BUREAU-REDACTIE/PRODUKTIE:

Spui 47, 2511 BL Den Haag

Telefoon (070) 18 68 67

ABONNEMENTEN:

f 30,-, buitenland f 40,- per jaar

Losse nummers f 3,-

ADVERTENTIES:

N.V. Noord-Nederlandse Drukkerij

Postbus 6, 7940 AA Meppel

Telefoon (05220) 6 86 66

I.s.m. CET Reclame & Publiciteit

Rogge 19, 5521 RX Eersel

Commerciële zaken: A. H. C. Thijssen

Telefoon (04970) 1 67 89

NADruk VERBODEN

ATTENTIE!

Op 1 december a.s. krijgen de telefoonaansluitingen in het 070-district (Den Haag, Rijswijk, Voorburg, Leidschendam) een **3** vóór het nummer!



<i>Officiële mededelingen van de Koninklijke landmacht en de Koninklijke luchtmacht</i>	486
<i>Editoriaal:</i>	487
Gezondheidszorg	487
G. S. D. Zaalberg: Militair Geneeskundige Dienst 175 jaar	489
G. S. D. Zaalberg: Oorlogschirurgie. Van empirie naar wetenschap	496
ir. P. H. H. Scharp: Technische Staf 35 jaar. Feestdag of begin van het einde?	502
A. van Meeteren en J. J. Vos: Waarnemingsprestaties met helderheidsversterkingskijkers en warmtebeeldapparatuur	505
D. A. Macgregor: Conventional force reductions on German soil: a concrete proposal	511
R. Sentse: De Poolse krijgsmacht in het Warschau-Pact	520
M. van den Doel: Divisiestaf: tactische staf of volwaardig commando?	526
<i>Meningen van anderen:</i>	530
Creatieve besluitvorming (2)	530
<i>Vakpers:</i>	531
Aanvallen is beter dan verdedigen	531
<i>Boeken</i>	532

OFFICIELE MEDEDELINGEN



KONINKLIJKE LANDMACHT
KONINKLIJKE LUCHTMACHT

Uit de landmacht- en luchtmachtorders

LaO 77010 (23.1/80). Adviescommissie III bij de Koninklijke landmacht (herdruk, juni 1988).

LaO 77009 (23.1/79). Adviescommissie-II bij de Koninklijke landmacht (2e herdruk, juni 1988).

LuO 79505 (23.3/9). Overzicht vredesorganisatie van de Koninklijke luchtmacht (herdruk, juli 1988).

LaO 88008 (55.17/98). Regeling internationale verhuizingen van/naar Nederland naar/van de Verenigde Staten van Amerika of Canada en verhuizingen binnen de Verenigde Staten van Amerika.

LaO 71525 (81/33) / LuO 71031 (81/37).

De aandacht wordt erop gevestigd, dat officieren, die maandelijks van Rijksweg de „Militaire Spectator” ontvangen, bij wijziging van hun adres, dit dienen bekend te maken aan de administratie van de eenheid waarbij zij in onderhoud zijn.

Regeling militaire rijbewijzen (herdruk, december 1988).

LaO 62035 (55.17/52) / LuO 62540 (55.17/50). Plaatsingskostenbesluit 1962 (herdruk, januari 1989).

LaO 73005 (55.17/84) / LuO 73504 (55.17/81). Regeling dagelijks reizen tussen de woning en de plaats van tewerkstelling militairen land- en luchtmacht 1972 (herdruk, januari 1989).

Mededelingen van het Commando Opleidingen Koninklijke landmacht

Verschenen en opgenomen in VS 2-2506, Index van voor de KL van kracht zijnde boekwerken.

LF 3923, 8e dr. Registratie.
LF 3930, 5e dr. Opschrijver.

LF 3941, 2e dr. Batterij/pelotons/vuurmondprogramma.

LF 3942, 3e dr. Stellingsgegevens (VS 6-40/2, VS 6-140).

VR 6-253, Bediening MLRS.

VR 6-60, De batterij MLRS.

VS 6-140, 1e o.v.w. De batterij veldartillerie.

VS 6-252, 2e o.v.w. Bediening enkel stuk 203 mm hw mech.

VS 2-1355, 4e dr. Handleiding technisch specialisten.

VS 2-1592, 8e dr. Exercitiereglement.

COKLP-LO/S-002. De systematiek van de LO in de KL.

COKLP-LO/S-003b. Formulieren LO/S-organisatie.

LF 17004. Instructieaanwijzing lichamelijke oefening.

LF 17005. Aanbeveling voor de onderwijsleersituatie.

LF 17006. Leergang werkstaat.

VS 5-72, 4e dr. Duikreglement.

VS 5-77/1, 4e dr. Springtabellen . . .

LF 15898, 3e dr. Tanksectie, groeps- en pelotonsresultaten.

LF 15900, 3e dr. Bemanningsresultatenlijst.

VS 17-130. Leidraad traditie cavalerie.

VS 17-431. Schiettabel kanon 105 Leopard-1-V.

VS 17-432, 3e dr. Schiettabel kanon 120 mm Leopard-2.

VS 17-433, 3e dr. Schiettabel mitrailleur Mag 7.62 mm NATO, coaxiaal gemonteerd.

LF 15694, 3e dr. Gegevens justering boordwapen 25 mm.

LF 15695, 2e dr. Resultatenlijst justering boordwapen 25 mm.

VS 2-717/5. Handboek het stuk pantser-rups antitank.

VS 7-514, 2e o.v.w. Pistoolmitrailleur 9 mm Uzi, M61.

VS 44-32. Pantserluchtdoelartillerie.

VS 44-33. Bediening van het kanon, luchtdoel, zelfvoortbewegend.

Einde van de Officiële mededelingen van de Koninklijke landmacht en Koninklijke luchtmacht

JUBILEUM

Op 6 mei 1990 zal het 125 jaar geleden zijn dat de Koninklijke Vereniging ter Beoefening van de Krijgswetenschap werd opgericht. Ter gelegenheid daarvan zal op 12 oktober 1990 een themadag worden gehouden met als onderwerp

Westeuropese veiligheid na 1992

Aanbevolen wordt deze datum reeds nu in uw agenda vast te leggen.

Gezondheidszorg

Overdenkingen bij het 175-jarig bestaan van de Inspectie Geneeskundige Dienst Koninklijke landmacht

Het duurde tot de overgang van de 18e naar de volgende eeuw voordat de gezondheid van de militair door de overheid serieus werd genomen. De roep om een betere gezondheidszorg was al oud, doch men moest wachten op de nieuwe wind die pas ten tijde van de Bataafse Republiek zou gaan waaien. In het toenmalige legerplan werd onder meer geconstateerd dat „den ongelukkigen militair bij ziekte of bekomen wonden aan de genade van den chirurgijn-majoor wierd overgelaten”; een zinsnede waaruit niet veel vertrouwen sprak in het eigen geneeskundige systeem. De reorganisatie van de militaire gezondheidszorg werd dan ook met voortvarendheid ter hand genomen. Nog binnen een jaar riep men een Militair Geneeskundige Dienst in het leven die te velde en in de garnizoenen aan ieders toenmalige verwachtingen zou voldoen. Deze dienst kwam onder eenhoofdige leiding te staan van een centraal gezag dat zetelde in Den Haag: het Bureau van Gezondheid. De leiding was toen nog een civiele aangelegenheid en kwam in handen van een Leidse hoogleraar. Later, na het herstel van de onafhankelijkheid in 1813, nam de Kroon het besluit de leiding over het „militair-geneeskundig wezen” onder te brengen bij een Ge-

neeskundige Inspecteur met een militaire rang. Dit besluit viel 175 jaar geleden en zou het begin worden van een boeiende ontwikkeling van de gezondheidszorg in het Nederlandse leger.

Achteraf kan men zich slechts verbazen over de goede kwaliteit van het toenmalige systeem. Het voldeed aan de hoogste normen, zodat de dienst al spoedig een voorsprong kon nemen op alle andere (civiele) geneeskundige voorzieningen in ons land. Kwaliteit was overal ingebouwd; zowel bij de dienstverlening (hierbij inbegrepen de middelen die bij elke behandeling gratis ter beschikking werden gesteld), als bij het hanteren van eisen bij de aanstelling van officieren van gezondheid. Dat laatste werd onder meer gewaarborgd door de eigen Rijkskweekschool waar militair-geneeskundigen werden opgeleid. Zo groeide er een hiërarchie geneeskundig systeem met ervaren geneeskundigen op leidinggevende posten die jongere collega's stimuleerden en dirigeerden. Hierdoor beschikte de krijgsmacht over een samenhangende, kwalitatief hoogwaardige en *all-round* geneeskundige organisatie. Hierdoor ook was toen de krijgsmacht op geneeskundig gebied — overigens mede door het ontbreken van alternatieven in de civiele samenleving — toonaangevend op het gebied van de gezondheidszorg. Door externe ontwikkelingen verdween deze voorttrekkersrol echter langzamerhand. Het proces begon — als gevolg van veranderingen in de wetgeving — al in 1865 met de ontmanteling van de eigen militair-geneeskundige opleiding. Van 1880 af moest men zelfs civiel gevormd personeel werven voor de functies van arts, tandarts en apotheker. Rond het einde van de 19e eeuw vond er een tweede ingrijpende ontwikkeling plaats, namelijk de krachtige groei van civiele geneeskundige voorzieningen. Vooral de functie van het ziekenhuis werd snel belangrijker en bovendien dwongen de vele technische vernieuwingen in de gezondheidszorg ertoe de algemene arts meer en meer te doen vervangen door medische specialisten. Voor de Militair Geneeskundige Dienst betekenden deze ontwikkelingen dat men op tal van professionele gebieden terrein verloor. Van „voortrekker” werd men steeds meer „volger”, en zelfs dermate dat men zich bij de krijgsmacht in operationeel opzicht zorgen begon te maken. Kon de organisatie

nog wel voldoende vat houden op de inzetbaarheid van het personeel en kon het geneeskundige systeem in vredetijd wel zo functioneren dat het voldoende voorbereid zou kunnen blijven op de taak in oorlogstijd? In 1914 en 1940 bleek reeds — tijdens de mobilisatie van 200.000 man — dat de knelpunten in de geneeskundige verzorging van het personeel aanzienlijk waren. In de praktijk schoot toen de hulpverlening tekort.

Opnieuw is onze samenleving op weg naar een ingrijpende verandering op het gebied van gezondheidszorg. De commissie „Structuur en Financiering van de Gezondheidszorg”, beter bekend als de „commissie Dekker” heeft een visie ontwikkeld waarin wordt aangestuurd op een betaalbaar en doelmatig gezondheidszorgsysteem, gedragen door een algemeen stelsel van ziektekostenverzekeringen. Het plan berust in essentie op dezelfde drie pijlers als indertijd dat eerste, voorlijke militair-geneeskundige stelsel, namelijk de kwaliteit van de zorg, de (geografische) bereikbaarheid ervan en de (financiële) toegankelijkheid voor allen. Deze maatschappelijke ontwikkeling is niet meer te stuiten; volgend jaar reeds zullen in het herziene belastingstelsel (plan Oort) de premies voor een basispakket geneeskundige zorg worden ondergebracht in de loon- en inkomstenbelasting.

De invloed hiervan op de krijgsmacht moge duidelijk zijn. Reeds lang leeft immers bij de individuele militair de wens in vredetijd zoveel mogelijk gebruik te maken van de geneeskundige voorzieningen in de civiele samenleving. Ook bij de militaire belangenverenigingen staat „vrije artsenuitkeuze” al geruime tijd hoog in het vaandel geschreven. En in de praktijk van alledag wordt in feite nu reeds op

ruime schaal gebruik gemaakt van de faciliteiten die de civiele gezondheidszorg heeft te bieden.

Deze trend zal zich als gevolg van de eerder geschetste maatschappelijke ontwikkelingen voortzetten; individuele militairen zullen zich meer en meer op de civiele gezondheidszorg gaan richten. In sociaal en maatschappelijk opzicht, en wellicht ook uit kostenoverwegingen, een goede ontwikkeling. Ook deze medaille heeft echter haar keerzijde. Indien deze ontwikkeling ongelimiteerd zou voortgaan zal dat op den duur voor de militair-geneeskundige dienst een verschraving op curatief gebied gaan betekenen; het aantal „officieren van gezondheid” zal waarschijnlijk op grond van de verminderde vraag afnemen, waardoor specifieke kennis en ervaring verloren gaan. Wat dan resteert is een min of meer klein bedrijfsgeneeskundig instituut. En opnieuw zal dan dezelfde vraag aan de orde moeten komen, namelijk of de organisatie nog voldoende vat kan houden op de inzetbaarheid van het personeel en of een dergelijk bedrijfsgeneeskundig instituut zal zijn berekend op het begeleiden van de overgang naar en het functioneren in oorlogstijd. Dan moeten immers plotseling wel weer alle taken op geneeskundig gebied worden uitgevoerd en bovenal — bij het voorziene optreden buiten Nederland — die op curatief gebied. Dan neemt een andere civiele organisatie deze taken (uitzonderingen daargelaten) immers niet over.

En dat betekent dat — ongeacht onvermijdelijke maatschappelijke ontwikkelingen — in ieder geval zal moeten worden gewaarborgd dat de Militair Geneeskundige Dienst ook in de toekomst over dezelfde hoge kwaliteit zal blijven beschikken als in de afgelopen 175 jaar. Niet alleen maar in vredetijd, maar bovenal in oorlogstijd.



Helaas is het tweede artikel in de Libanon-serie niet op tijd gereedgekomen voor publikatie in dit nummer; het zal in het decembernummer worden opgenomen.

Red.

G. S. D. Zaalberg

kolonel-arts

Militair Geneeskundige Dienst 175 jaar

Dertig portretten van de voorgangers van de Inspecteur Geneeskundige Dienst Koninklijke Landmacht — brigade-generaal arts B. C. Mels — hangen in de gang naast zijn werkkamer. Het zijn evenzovele getuigen van de band van de Inspectie (en daarmee van het dienstvak) Geneeskundige Dienst met het verleden. Een verleden dat zich uitstrekt over deze en de vorige eeuw en dat voor velen in de vergetelheid is verzonken. Jammer is dat verschijnsel wel; het is een trend van deze tijd, waarin de bedrijfstechnische aspecten van het officiersberoep toenemend de aandacht vragen, zodat voor andere zaken maar weinig overblijft. Een korte verkenning in de roemrijke geschiedenis van de Militair Geneeskundige Dienst kan ons veel leren. Wij volgen in dit artikel de ontwikkelingen van het geneeskundige-dienstvak bij het leger met zevenmijlslaarzen en betrekken, voor een goed begrip, daarbij zelfs de middeleeuwen.

Oprichtingsdatum

De Militair Geneeskundige Dienst is niet op een specifiek aan te geven datum opgericht, maar eigenlijk voortgekomen uit enkele losse organisatie-elementen van kapper-chirurgijns in het leger, die met elkaar de wat weidse titel droegen van „vak der geneeskundige dienst bij het leger”. Volgens een officieel rapport van de Bataafse Republiek uit 1795 werd dat vak verwaarloosd:

. . . dikwijls alleenlijk overgelaten in handen van onkundige en baatzuchtige chirurgijn-majors, welke hun bestaan moesten vinden uit de goedkoopheid of slechtheid der middelen, waardoor niet alleenlijk 's lands dienst werd veragterd, maar ook den ongelukkigen militair bij ziekte of bekomene wonden aan den genade van den chirurgijn-majoor wierd overgelaten.

Dat wij het ontstaan van de geneeskundige dienst bij de landmacht toch op een bepaalde datum zijn

gaan registreren, hangt samen met een historische beslissing, nl. het KB van Koning Willem I van 14 oktober 1814, waarbij een „Inspecteur-Generaal der Geneeskundige dienst bij de Armée van ZM den Koning der Nederlanden” werd aangesteld. Deze Inspecteur kreeg bij die gelegenheid een aantal bestuurlijke bevoegdheden opgedragen over de „gehele Geneeskundige inrichting van het Militaire Weezen”. Het is deze bestuurlijke koppeling geweest die het dienstvak een zelfstandige plaats tussen de andere wapens en dienstvakken heeft bezorgd.

Voorts is zeker het vermelden waard dat, in weerwil van reorganisaties en herstructureringen bij het defensieapparaat, waarbij inspecties van diverse wapens en dienstvakken geleidelijk zijn verdwenen, de geneeskundige-inspectielijn bleef gehandhaafd en zodoende de genoemde koppeling tussen Inspecteur en dienstvak, zij het bestuurlijk in aangepaste vorm, overeind is gebleven. Op basis van dit gegeven is het redelijk en verdedigbaar de 14e oktober 1814 tevens aan te merken als de datum waarop de „Armée” de beschikking kreeg over een volwaardige Militair Geneeskundige Dienst. Dat is dan ook de reden dat wij èn voor de Militair Geneeskundige Dienst èn voor de Geneeskundige-inspectielijn van de Koninklijke landmacht het 175-jarig bestaan herdenken.

Militaire geneeskunde in vroeger tijden

Het zo moeizame proces, dat aan het ontstaan van het militair-geneeskundige vakgebied is voorafgegaan, is aardig beschreven in een boekje uit 1913 van de hand van de officier van gezondheid dr. D. Romeijn: *Onze Militair Geneeskundige Dienst voor honderd jaar en daaromtrent*. Romeijn beoogt daarin waarom de militaire geneeskunde

maar zo moeizaam van de grond kwam, zowel in militair als in geneeskundig opzicht:

De bevolking der Lage Landen was na den tijd der Batavieren nooit eene Militaire natie.

Bovendien was zij te praktisch om — tenzij gedwongen — oorlog te voeren:

Want de aerdt der Hollanders is soodanigh, dat als haer de noodi en de periculen niet seer claer voor oogen comen, sy geenszins gedisponeert connen werden om naer behooren te vigeleren voor haer eygen securiteit.

Medisch gezien valt op e.e.a. ook het nodige af te dingen, vindt Romeijn:

. . . dat er in het hieronder volgende geen sprake kan zijn van een Mil. Geneeskunde voor 100 jaren als wetenschappelijk vak, om de eenvoudige reden dat zoo iets toen ten onzent nog niet bestond. De bij de troepen ingedeelde Mil. artsen waren allen chirurgijns, die zich uit den aard der zaak aldoende ook wel enige oppervlakkige praktische begrippen aangaande interne geneeskunde hadden eigen gemaakt, doch wier opleiding in die richting in den regel toch te onvoldoende was voor enig zelfstandig wetenschappelijk werk. De chirurgie, althans het voornaamste, het operationele deel daarvan, zoals die toentertijd in den regel werd beoefend, was een vak dat met de medische wetenschap nog maar weinig uitstaande had en dat daarom niet hoog stond aangeschreven.

Praktisch gezien had het vak maar weinig om het lijf:

Evenals vroeger trouwens overal elders moesten oorspronkelijk ook hier de zieke of gekwetste soldaten zelf in hunne geneeskundige behandeling voorzien. Konden zij niet meer mee, dan werd er verder niet veel notitie van hen genomen: men zag ze niet meer terug bij de dienst; zij verdwenen zonder meer. Er waren toen — en nog veel later — geene kazernes, noch hospitalen; in vredetijd woonden de krijgslieden in de stad en beoefenden zij een handwerk; veelal hadden zij een huishouden. Waren zij na eene ziekte weder hersteld en nog geschikt voor het krijgsmansleven, dan kwamen zij wel weer terug. De troepen te velde werden toen en ook nog lang daarna, steeds gevolgd door allerlei volk van twijfelachtige reputatie, waaronder zich verschillenden bevonden, die voorgaven allerlei middelen, tegen ziekte en wonden te kennen en geneesmiddelen, zalven en pleisters te koop aanboden.

De Middeleeuwen spanden, wat gebrekkige geneeskundige zorg betreft, toch wel de kroon. Voor onze generatie moet de zorgverlening in die tijd eigenlijk ondenkbaar zijn, omdat wij behoren tot een generatie waarvan John Keegan in zijn boek *The face of battle*, zegt:

The late-twentieth-century soldier does not expect to die of his wounds on the battlefield.

De primitieve omstandigheden uit vroeger tijden doen vreemd aan, omdat geneeskundige zorg zich toen beperkte tot een gebrekkige zelfhulp en kameradenhulp en daarna ophield.

De middeleeuwen kenmerkten zich door een periode van vrijwel ononderbroken oorlogvoering in Europa en gewapend optreden daarbuiten. Onze voorouders kwamen tijdens de vele kruistochten ver van huis en haard. In Europa werden hele volken regelmatig geteisterd door hongersnoden en epidemieën, die als importziekten over onze grenzen kwamen. Van een georganiseerde vorm van zorgverlening voor de slachtoffers was geen sprake. In de ridderlegers ontbrak het meestentijds aan mogelijkheden om een geneeskundige-dienstvak op te richten, zelfs al waren de personele verliezen nog zo hoog. Het kon gebeuren dat een kruisvaardersleger met 700.000 man vertrok en met minder dan 50.000 mensen terugkeerde. De meesten waren intussen door infectieziekten, waaronder lepra en de pest (de zwarte dood), in den vreemde omgekomen. Naar deze tijd vertaald zijn dat onacceptabele verliezen tijdens *out-of-area*-acties.

Pas in de 16e eeuw kwam er beweging in de situatie. De ridderstand was aanzienlijk in betekenis afgenomen. Andere machten kwamen daarvoor in de plaats; de macht lag toen in handen van enkele, voornamelijk financieel krachtige, centra, waaronder vorstenhuizen, kerken en handelssteden. In die nieuwe structuur kwam het nationaliteitsbeginsel langzaam op, waardoor menig conflict tussen de centra onderling werd uitgevochten. Leger-tjes werden ingehuurd, want de dienstplicht moest nog worden ingevoerd. De overheid begon in die periode bij te dragen aan de verzorging van de soldaten, op het punt van de verzorging van de zieke en gewonde militair nog mondjesmaat. De meeste kosten moest het slachtoffer zelf dragen. De arme soldaat werd daartoe opgenomen in een burger-gast- of armenhuis. Die instellingen hadden overigens niet veel weg van onze ziekenhuizen; het waren meestentijds vergaarbakken van de allergenste misère. De medische behandelingen vonden plaats tijdens een „huisbezoek” van een kapper-chirurgijn of van een der stadsdoctoren. In die instellingen ontstond regelmatig een ernstig handgemeen tussen ondergebrachte militairen en burgerij. Amsterdam besloot om die reden de militairen in een eigen inrichting op te nemen. Men hoopte

zo verdere moeilijkheden te voorkomen. Het was stadhouder Willem de Derde die, in navolging van Amsterdam, de overige garnizoenen van militair-geneeskundige inrichtingen wilde voorzien. In de praktijk heeft dit — in 1672 genomen — besluit zijn uitwerking helaas gemist. In een sfeer van malaise werden de garnizoenshospitalen in de loop van de 18e eeuw hopeloos verwaarloosd en op tal van plaatsen zelfs gesloten. De legerartsen — volgens Romeijn overwegend chirurgijns — moesten maar zien of zij uit de krap bemeten tractementen in eigen levensonderhoud konden voorzien. Het beroep verloor iedere aantrekkelijkheid. Slechts een enkele kapper-chirurgijn kwam zodoende in 's lands dienst. Deze lieden dienden uit een toelage op het karige tractement de benodigde genees- en verbandmiddelen aan te schaffen. Daarvan kwam in de praktijk niet zoveel terecht: er bestond namelijk geen enkele controle, zelfs niet op het veel voorkomende plichtsverzuim. Verder was er nog een ander groot probleem, dat voor elke burger en militair een gevaar inhield. Dat had te maken met de hygiëne: veelal deelden zieken en gewonden een zelfde legerstede. Hierdoor verspreiden besmettelijke ziekten zich razendsnel onder de troepen van het garnizoen en troffen ook de burgerij. Gewonden vielen zo ten prooi aan de beruchte hospitaal- en legerkoorts.

Ontwikkelingen sedert de Bataafse Republiek

Fel was de kritiek in de Bataafse Republiek op de misstanden in het leger. Met voortvarendheid werden om die reden nieuwe organisatieplannen ingediend. De Leidse hoogleraar in de geneeskunde, Brugmans, trad op de voorgrond bij het reorganiseren van de geneeskundige dienst. In 1794 had hij reeds naam gemaakt met zijn adviezen aan de Staten van Holland bij de opvang van zieken en gewonden van een Engels-Hannovers leger op doortocht door Holland. En ook in 1795 diende hij van advies, hetgeen weer uitmondde in een briljant plan, dat vooral de nadruk legde op de preventie en op een optimale gezondheidszorg voor iedere militair. Centraal stond het uitoefenen van toezicht op de voeding en de kazernerij. Brugmans' opvattingen over de curatieve-zorgverlening voor de krijgslieden en hun gezinnen doen nu nog modern aan: bij iedere militair werd namelijk

een klein percentage van het salaris ingehouden en in ruil daarvoor kwam de geneeskundige-zorgverlening, die gratis werd verstrekt, inclusief alle verbandmiddelen en medicijnen. Daar ligt de oorsprong van het huidige emolument, waarvoor de militair nog steeds een klein bedrag van zijn salaris moet afdragen.

Een „Bureau van Gezondheid” in Den Haag kreeg de leiding over het geheel van geneeskundige activiteiten in het leger. Voorts oefende dat bureau toezicht uit op de uitvoering van alle verleende diensten binnen het geneeskundige vakgebied. Daaronder vielen de hospitalen en de legerartsen, alsmede de aanstelling van het geneeskundige personeel. Fouten en tekortkomingen werden zo ogenblikkelijk gesignaleerd en hersteld. Een en ander was daarmee aan strenge regels onderworpen. Het nieuwe beleid voorzag weldra in de behoefte aan een eigen opleiding voor adspirant-officieren van Gezondheid.

Het leger te velde werd evenmin vergeten: vliegende (d.w.z. verplaatsbare) en vaste hospitalen konden aan de middelen van het veldleger worden toegevoegd. Het nut van die maatregel zou al spoedig blijken. In 1799 landde een Engels-Russisch leger in Noord-Holland (afb. 1). Moorddadige gevechten braken uit. Alleen al in de Leidse hospitalen werden niet minder dan 4000 gewonden opgenomen. Brugmans' organisatie werkte toen reeds perfect: de zo gevreesde hospitaalinfecties bleven uit. Voor die tijd was dat een ongekennde prestatie, want tot dan verloren de legers meestal meer mensen aan hospitaal- en legerkoorts (veroorzaakt door kwaadaardige bacteriën) dan op het slagveld.

Aan de periode van de Bataafse Republiek kwam enkele jaren later een einde: in 1806 verloor Nederland zijn zelfstandigheid. Koning Lodewijk kwam op de troon. Deze handhaafde Brugmans en sprak over hem met de Franse Keizer, die hem kort daarna benoemde tot zijn zevende inspecteur-generaal bij de geneeskundige dienst van de grote Armée. In die functie werd hem het kruis van het Legioen van Eer toegekend. Om die reden heeft het, na het herstel van onze onafhankelijkheid in 1813, enige tijd geduurd voordat Koning Willem I Brugmans benoemde tot bestuurder over het dienstvak van de geneeskundige dienst van het leger. Zijn militaire rang mocht hij behouden. In februari 1815 kreeg Brugmans ook nog het be-



Afb. 1 Het Engels-Russische leger in Noord-Holland

stuur over de geneeskundige dienst van de zee-macht en van de koloniën; vervolgens die van de quarantaineplaatsen en van het gevangeniswezen, alsmede van de veeartsenijkundige dienst van het leger.

Modern nationalisme in een nieuw Europa

De 19e eeuw kenmerkte zich o.a. door de opkomst van een modern nationalisme. Het volk werd zich toenemend bewust van de eigen identiteit: de geboortegrond, taal, levensvormen, gewoonten en tradities; het waren evenzovele krachten die de bevolking van een land tot één natie gingen samenbinden. Het gevolg van deze ontwikkeling was wel dat het volk zich betrokken ging voelen bij de veiligheid van de eigen staat. Niet langer waren het de beroepslegers, die voor de belangen van de natie zouden opkomen; voortaan nam de burgerij massaal de wapens op bij landsgevaar. Deze „volksweerbaarheid” werd tot uitdrukking gebracht in de conscriptie: een dienstplicht, die in de wetgeving werd vastgelegd.

Dit moderne nationalisme liet echter alras zijn negatieve kanten zien. Tegenstellingen in de belangen van de staten onderling werden massaler dan voorheen met de wapens uitgevochten. De universele beginselen van de Franse revolutie — vrijheid, gelijkheid en broederschap — werden maar al te snel vergeten. Militair en politiek imperialisme kwamen ervoor in de plaats. Het karakter van de oorlogvoering veranderde door die ontwikkeling aantoonbaar. Het ging — als gevolg van de

„Levée en masse” en van de toenemende beweeglijkheid van de legers — over in een totale oorlogvoering. Tegen deze achtergrond moet men kijken naar de slagvelden van de 19e en 20e eeuw, waaronder die bij Quatre Bras en Waterloo. De Nederlandse Militair Geneeskundige Dienst heeft bij die gevechten (1815) een opmerkelijke rol gespeeld.

Quatre-Bras en Waterloo

Het in organisatorisch, humanitair en wetenschappelijk opzicht uitstekend functioneren van de Nederlandse Militair Geneeskundige Dienst tijdens deze veldslagen mag uit de volgende gegevens worden afgeleid: allereerst werden de militair-geneeskundige maatregelen vooraf tot in de perfectie uitgevoerd. Ambulances werden op orde gebracht. De korpsen ontvingen, op voordracht van de geneeskundig inspecteur, bijtijds de organiek geplaatste officieren van gezondheid; alle hospitalen konden met toereikend personeel en materieel op de te verwachten gebeurtenissen worden toegerust: ruim 6000 bedden stonden voor de gewonden uit het Hollandse leger gereed, met nog een reserve van ca. 2000 bedden.

In de praktijk pakten de gevechten bloediger uit dan verwacht. Door het verbitterde karakter waarmee partijen elkaar tegemoet traden werden meer gewonden geteld dan de betrokken naties zelf konden verwerken. Het Nederlandse gouvernement voelde toen de plicht zich humanitair voor de gewonden van alle betrokken landen in te zet-

ten. Engelse, Pruisische, Brunswijkse, Nassause en Franse slachtoffers kwamen naast de Nederlanders in het Nederlandse militair-geneeskundige systeem terecht. De transportmiddelen waren niet voldoende om de slachtoffers ver naar achteren af te voeren: de meesten werden naar de omliggende plaatsen, vooral in het nabijgelegen Brussel, gebracht. Brugmans trof vele duizenden gewonden, merendeels zwaar gekwetste soldaten, aan toen hij in Brussel arriveerde. Zij vulden niet alleen tot barstens toe de militaire hospitalen (zelfs de binnenplaatsen en gangen lagen vol), maar ook een aantal kerken en andere gebouwen moesten worden opengesteld. De straten van de stad zouden bedekt zijn geweest met slachtoffers, als niet vele inwoners hun huizen hadden geopend om deze gewonde militairen op te vangen. Ogenblikkelijk organiseerde Brugmans met zijn daadkracht een optimale medische-zorgverlening. Vriend en vijand, niemand uitgezonderd, kregen hulp. Hij deed echter meer: al zijn maatregelen waren gericht op de preventie van besmettelijke ziekten die het leven van slachtoffers en bewoners zouden kunnen verwoesten. Zijn aanpak werd een groot succes. Met een optimaal aantal officieren van gezondheid — allen gerecruiteerd uit Hollandse steden en dorpen — zorgde hij voor een aangepaste dienstverlening. Extra verpleegeenheden werden ingericht, zodat er voldoende afstand kon ontstaan tussen de patiënten onderling. De wondverzorging, inclusief van al degenen die onderdak genoten bij de burgerij, vond dagelijks plaats door officieren van gezondheid, die per wijk hun ronde deden. Bovendien werden zoveel mogelijk gewonden afgevoerd tot ver in het achterland. Zij kwamen terecht in Den Haag en Amsterdam of Leiden.

Intussen werden strenge maatregelen op hygiënisch gebied getroffen om „overwaaien” van besmettelijke ziekten van de slagvelden tegen te gaan. Duizenden lijken en kadavers moesten na deze bloedige strijd ter plekke worden begraven en dat in het hartje van de zomer! Volgens een bewaard gebleven bericht waren het deze beheers-technieken die tot gevolg hadden dat

... geene geblesseerden in de dagen na de eerste batailles bij gebrek aan hulp zijn omgekomen en dat allen in de onderscheiden etablissementen, voldoende van elkander verwijderd, zijn kunnen worden opgenomen en daarna in een groot aantal steden verspreid, zo zelfs dat de genees- en heilkundige dienst met de gemakkelijheid van de meest rustige tijden is

verricht, maar ook dat nergens enige zweem van hospitaalziekte of van leger- en andere verderfelijke koortsen is bespeurd geworden en alle besmetting is voorkomen!

Een werkelijk schitterende prestatie van de Nederlandse Militair Geneeskundige Dienst. Gouvenementen hebben dan ook hun grootste tevredenheid betuigd over de behandeling en hulp voor hun onderdanen bij de Nederlandse inrichtingen; *Host nation support* van grote klasse anno 1815!

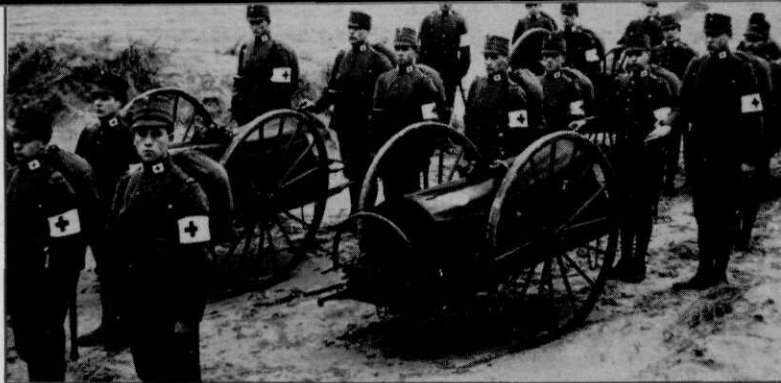
Kweekschool voor officieren van gezondheid

De Kweekschool voor officieren van gezondheid (aanvankelijk in Leiden, later aangevuld met een school in de Zuidelijke Nederlanden (in Leuven) en na 1822 verenigd in één opleidingsinstituut te Utrecht) begon duidelijk voordelen op te leveren. Zo beschikte men steeds over voldoende goed opgeleide militaire artsen voor land- en zeemacht en voor de koloniën. De onderlinge band tussen de kwekelingen, die zich daarna voortzette tussen de officieren, was groot, zodat er een uitstekende korpsgeest heerste. De wetenschappelijke en maatschappelijke bijdragen van docenten en oud-leerlingen zijn opvallend goed geweest en waren bepalend voor de vorderingen van de medische wetenschap. Hierdoor zijn legerartsen blijvend de geschiedenis ingegaan, zoals Mathijssen — het Militair Hospitaal Utrecht is naar deze officier genoemd — die de toepassing van het gipsverband op zijn naam heeft staan.

Een andere legerarts was De Mooy. Lange tijd is zijn werk in ons land onvoldoende naar waarde geschat. Hij bracht een omwenteling tot stand bij de eerste-hulpverlening en het gewondentransport. Zijn snelverband en metalen draagraam worden overal — tot op heden — gebruikt, en raderbaren (afb. 2), rotan/bamboetransportspalken, chirurgische veldinstrumenten, „vliegende” tenten, hebben tijdens de Eerste Wereldoorlog en op tal van andere plaatsen duizenden het leven gered. De Fransen begiftigden hem om die reden met het kruis van het Legioen van Eer. HM Koningin Wilhelmina heeft hem na zijn pensionering tot tweemaal toe bevorderd, in 1912 van kolonel tot generaal-majoor en in 1924 — hij was toen 90 jaar — tot luitenant-generaal!

Een andere officier van gezondheid, Basting, bracht — samen met Henri Dunant — de eerste

Afb. 2 Nog tot de Tweede Wereldoorlog was de zg. raderbaar in gebruik



Conventies van Genève tot stand. Door zijn volhoudend streven werd de neutraliteit in de conventies ingevoerd. De inbreng van deze Nederlander is daarmee van verstrekkende betekenis geweest voor de internationale verhoudingen. In Nederland was hij de pleitbezorger voor de oprichting van het Nederlandse Rode Kruis.

De opleiding aan de Kweekschool heeft helaas een voortijdig einde moeten vinden, omdat de wet op de uitoefening van de geneeskunst van 1865 slechts het Universitaire curriculum erkende. Tot 1880 is men desondanks nog met de militair-geneeskundige opleiding doorgegaan, zij het aanvankelijk in een samenwerkingsverband met de Universiteit van Utrecht, daarna met die van Amsterdam.

Militaire geneeskunde overzee en in de samenleving

Het stempel dat de militair-geneeskundige dienst heeft kunnen zetten op de geneeskundige voorzieningen in de Nederlandse gebiedsdelen overzee is uniek te noemen. Halverwege de vorige eeuw, in een tijdperk van uiterste bezuiniging — de Staatskas was uitgeput geraakt ten gevolge van de Belgische opstand — werden de civiel-geneeskundige activiteiten in de koloniën vrijwel stopgezet. De dienstverlening werd geheel overgenomen door officieren van gezondheid, zowel op centrale plaatsen als op buitenposten. Deze militaire artsen deden daardoor een zeer rijke ervaring op, die tijdens Europees verlof in een van de beroemde klinieken in Londen, Parijs, Wenen of Berlijn kon worden uitgebreid. Door deze kennis en ervaring floreerde de medische wetenschap in het leger en vervolgens in de civiele samenleving.

Niet algemeen bekend is de bijdrage van militaire geneeskundigen aan de civiele maatschappij, met name bij de opbouw van de burgerziekenhuizen. Toen de grote civiele ziekenhuizen werden opgericht beschikte de militaire organisatie reeds lang

over de know-how voor de bouw van dergelijke inrichtingen en tevens over het deskundige personeel. Vele militaire architecten en officieren van gezondheid zijn op grond van deze deskundigheid in civiele dienst getreden. Daarvan heeft de civiele samenleving lange tijd kunnen profiteren.

De geneeskundige troepen

Het ontstaan van de geneeskundige troepen wordt gedateerd in 1869. Toen werden aan het wapen der infanterie twee compagnieën hospitaalsoldaten toegevoegd, welk aantal in de loop der tijd werd vergroot. Toch zien wij al in een eerder stadium in de geschiedenis het begrip hospitaalsoldaat opdoemen; o.a. tijdens de opstand van de Zuidelijke Nederlanden: ook toen beschikte men, tijdelijk, over een dergelijke compagnie. Dunants beschrijving van de slag bij Solferino en de oorlogsdreiging in Europa hebben de ontwikkelingen rond de hospitaalsoldaat in een stroomversnelling gebracht. De behoefte aan medische-hulpverlening bij de vechtende eenheden was groot, mede omdat men uit humanitaire overwegingen de gewonden op het slagveld niet langer aan hun lot wilde overlaten. Het geneeskundige systeem diende zelf actiever op te treden, hetgeen door inzet van hospitaalsoldaten voorin ook mogelijk werd gemaakt. In de periode van reorganisatie gingen deze hospitaalsoldaten over in de geneeskundige troepen. Na de Tweede Wereldoorlog heeft men de status van de geneeskundige troepen verhoogd en een zelfstandig dienstvak ervoor opgericht.

Afsplitsingen

Na 1830 zijn verschillende elementen uit de militair-geneeskundige organisatie afgesplitst. Het begon met de zelfstandige positie die het Nederlands-Indische leger kreeg in 1830, en met de op-

stand in de Zuidelijke Nederlanden, die in 1839 voor beide landen een definitieve breuk inhield. In 1853 volgde de geneeskundige dienst van de zee-macht weer een eigen koers.

In deze eeuw ontwikkelde de luchtmacht zich tot een zelfstandig krijgsmachtdeel. Ook de geneeskundige dienst van de Koninklijke luchtmacht is — na een periode van overgang — in 1967 een eigen, zelfstandige weg gegaan. Door deze ontwikkelingen, versterkt door het gegeven dat er definitief een eind is gekomen aan de bemoeiingen van de Geneeskundige Dienst KL met de voormalige rijksdelen overzee, is het veld aan gevarieerde militair-geneeskundige activiteiten sterk gekrompen. Voorts heeft op het curatieve vlak een opmerkelijke afslanking plaatsgevonden: de capaciteit van de behandelfunctie in vredes- en oorlogstijd is aanzienlijk teruggeschoefd. Met name geldt dat voor de geneeskundige zorg in militaire hospitalen. De burgerziekenhuizen hebben deze taak, zij het in samenwerking met de militaire-hospitaalfunctie, in feite goeddeels overgenomen.

Samenhang van taken voor de MGD

In de afgelopen 175 jaar is de Militair Geneeskundige Dienst Koninklijke landmacht meegegaan met de eisen van de tijd. Het streven van de orga-

nisatie richtte zich op een goede kwaliteit gezondheidszorg voor iedere militair. Dat streven werd met succes bekroond en zal nu en in de toekomst gehandhaafd moeten blijven. Flexibiliteit en deskundigheid, meegaan met de tijd, voorbereiding en training, het zijn enkele pijlers waarop de organisatie rust. Telkens moet die organisatie op iedere situatie een pasklaar antwoord kunnen geven. Daarin ligt ook de samenhang van taken, tussen het geneeskundig functioneren in vredes- en in oorlogstijd. Voor een eenzijdige gerichtheid is daarin geen plaats. Het tegendeel is waar. De wegen van de militair-geneeskundige dienst zullen meer dan ooit over breder sporen moeten lopen, opdat het vakgebied zijn oude, reeds in Brugmans' tijd geformuleerde, waarden kan behouden. Behalve nieuwe organisatiestructuren spelen wetenschap en techniek daarin een cruciale rol. Terugblikken op de roemrijke geschiedenis van de militair-geneeskundige dienst kan ons leren hoe de militair-geneeskundige vraagstukken in de huidige tijd en in de toekomst kunnen worden opgelost. Het streven moet zijn gericht op kwaliteit. De kwaliteit van de specifiek-medische hulp en de kwaliteit van de militair-geneeskundige organisatie, afgestemd op de onderkende taak, bepalen het eindprodukt, dat draait om de optimale geneeskundige zorg voor elke (gewonde en zieke) militair.



G. S. D. Zaalberg

kolonel-arts, orthopedisch chirurg

Oorlogschirurgie

Van empirie naar wetenschap

Dit artikel beoogt achtergronden te geven van de totale medisch-curatieve zorg voor oorlogsgewonden, zoals wij die heden ten dage beoefenen. De kwaliteit van deze geneeskundige zorg moet goed zijn en dient telkenmale in de praktijk te worden gerealiseerd door een „soepele” overgang van vredeschirurgie naar oorlogsgenees- en -heelkunde. Deze opdracht wordt steeds moeilijker, omdat het vernietigende vermogen van de moderne wapens groter is dan in de voorgaande oorlogen. Door deze ontwikkeling nemen de verwondingen in ernst en in aantal toe en stijgt het aantal te behandelen slachtoffers sterk. Hierop dient de geneeskundige-hulpverlening te worden afgestemd.

Wij spreken van een schaalvergroting van het traumatologieprobleem. Gelukkig is er voornog geen plaats voor defaitisme; het klinkt wat wonderlijk, maar de natuur beschikt over een ongekend krachtig reparatief vermogen.

Het natuurlijke proces van wondgenezing

Mensen beschikken, net als planten en dieren, over krachten voor een natuurlijke wondgenezing, vooropgesteld natuurlijk dat de omstandigheden voor een dergelijk herstelproces voldoende gunstig zijn. Het genezingsproces in botten, spieren en pezen is bekend en men weet ook dat de beschadigde huid in principe weer over een open wond zal groeien. Hoe het genezingsproces op gang komt zien wij aan de reactie van een gewond dier: het likt zijn wonden schoon en geeft gewonde ledematen rust. Een verbeterde doorbloeding naar het wondgebied komt dan ogenblikkelijk op gang, waardoor „bouwstenen” voor de reparatie worden aangevoerd. Bij een pijnlijke wond worden de spieren reflexmatig aangespannen. Dat geeft een zeker spalkeffect. Dood weefsel wordt meestentijds, via abscesvorming, afgestoten; de

Dans ce conflit, bon gré mal gré, seront entraînés la plupart des peuples civilisés, oubliant leur brillante mais trompeuse civilisation pour retourner à la barbarie — la barbarie scientifique!
(HENRI DUNANT, 1900)

abcesinhoud zoekt zich een weg naar buiten. Het lichaam loopt in dat geval weinig of geen gevaar. Kortom, de natuur weet wat zij doen moet. Aan de mens de taak de natuur te helpen.

Heelkundige hulpverlening

De mens kan de processen van natuurlijke wondgenezing ondersteunen door het verlenen van genees- en heelkundige hulp. De grondregels voor de heelkundige hulp zijn simpel en komen neer op:

- schoonmaken en schoonhouden van de wonden;
- dood weefsel (chirurgisch) wegnemen;
- kwetsbare weefsels (zo goed mogelijk) afdekken;
- bij infecties: de abscesvorming tijdig ontlasten;
- gewonde lichaamsdelen spalken (uitwendig fixeren).

Voorts zal de algemene conditie voor de wondgenezing zo gunstig mogelijk moeten zijn. Rust en tijd voor het beoogde herstel zijn nodig. Deze regels zijn ook van toepassing op wat wij onder het begrip oorlogschirurgie verstaan.

Uitgangspunten

De uitgangspunten voor de oorlogschirurgie wijken niet af van de algemene principes van de traumatologie. Waarop het aankomt is het ondersteunen van de natuurlijke krachten voor de wondgenezing. Voor de oorlogschirurgie houdt dit wel een andere „benadering” in van de wond zelf. Vergeleken met letsels in vreedetijd zijn oorlogs-

wonden van een ander type: er is meer destructie van weefsel en organen en er is veelal sprake van een ernstige, diep gelegen, verontreiniging van de wond, met bacteriën die ver in het lichaam zijn doorgedrongen. Bovendien zijn de factoren voor de behandeling in oorlogstijd veelal veranderd. De medisch specialist moet zich aan al deze factoren aanpassen. Welke omschakeling wordt er nu van de specialist gevraagd, wil hij zijn taken in de oorlogschirurgie goed uitvoeren?

In de eerste plaats moet hij zich tijdig op zijn taak voorbereiden: o.a. door inzicht te krijgen in de verschillende effecten van wapens op het lichaam; inzicht ook in de beperkingen die door de omgeving worden opgelegd. Zoals de reactie van het menselijk lichaam op de extra stress van ruw transport en het klimaat, alsmede de tijd die tussen gewond raken en de eerste-hulpverlening is verstreken. Van belang is ook de kennis van de juiste chirurgische technieken, waarmee men een oorlogswond moet benaderen. Training is nodig in het omgaan met een beperkt assortiment geneeskundige artikelen, die veelal afwijken van het eigen bekende assortiment in vreedstijd.

Daarbij komt nog dat de medisch specialist onvoldoende controle heeft op het resultaat van zijn handelen: patiënten worden in oorlogstijd direct uit de verschillende geneeskundige inrichtingen afgevoerd. Voor de Amerikanen vormde het hoge percentage foutief behandelde oorlogswonden een reden om in de Tweede Wereldoorlog een zg. „consultant”-systeem in te voeren: een groepje controlerende specialisten volgde de gewondenstroom en corrigeerde de zwakke plekken in het systeem.

Algemene principes en taken

Bij een gewapend conflict is het voor de militair-geneeskundige diensten veelal niet mogelijk de hulpverlening zo te organiseren, dat alle gewonden direct naar ziekenhuizen kunnen worden afgevoerd en voor algehele behandeling daar ook verder kunnen blijven. Op grond van deze onmogelijkheid is men gekomen tot een dusdanige distributie van de medische opvang en behandelcapaciteit, dat het maximaal haalbare aan hulp wordt veiliggesteld. Dat leidt tot een stelsel van etappewijze evacuatie en behandeling, dat echelon-

ring wordt genoemd. In het algemeen zijn de condities voor de chirurgie gunstiger naarmate de inrichting waar ze wordt bedreven hoger in de voerketen ligt.

Gelet op de etappewijze evacuatie en behandeling streeft men in de chirurgische hulpverlening de volgende algemene principes na:

- zelfhulp en kameradenhulp direct na verwonding;
- eerste hulp door de gewondenverzorger;
- vroegtijdige resuscitatie van de gewonden in verband met de algemene conditie op alle niveaus;
- tijdige (chirurgische) wondbehandeling (te velde en op het hogere echelon);
- vertraagd sluiten van wonden, ter voorkoming van diepe wondinfectie (een verklaring hiervoor komt aan de orde bij de bespreking van verwondingen door projectielen);
- geen vreemde voorwerpen (pennen, platen, schroeven) primair inbrengen in het wondgebied.

De algemene conditie van de gewonde

Een voorspoedige wondgenezing veronderstelt in de eerste plaats een goede algemene conditie van de patiënt. Het medische personeel op alle echelons moet zich op de optimale conditie van de gewonde richten door:

- het stabiliseren van ademhaling en circulatie;
- het stoppen van grote bloedingen;
- het bestrijden van shock;
- het spalpen en verbinden;
- het toedienen van antibiotica en tetanus-toxoid (voor het voorkomen en afremmen van infecties);
- het zo nodig bestrijden van pijn.

Selecteren van gewonden

Het basisprincipe van de gewondeselectie is het maximaliseren van de hulpverlening, gericht op het, waar mogelijk, redden van levens en ledematen. Deze principes zijn in de NAVO gestandaardiseerd en vastgelegd in standaard-overeenkomsten (Stanag 2068 en 2879).

Welke problemen heeft nu de arts bij het toepassen van deze selectieprocedure? Hij staat bij elke

individuele patiënt in elk geval voor de volgende twee beslissingen.

1 In hoeverre is spoedeisende medische hulp (resuscitatie, chirurgie) nodig of nog mogelijk? In eerste instantie deelt men de patiënten in groepen in, waarbij groep 1 en 2 „definitief” te behandelen patiënten zijn, groep 3 patiënten die worden doorgestuurd (naar de chirurg), en in groep 4 vallen de slachtoffers, die helaas niet meer zijn te redden.

2 Met welke prioriteit dient betrokkene te worden behandeld resp. afgevoerd? Daarbij heeft P1 de hoogste prioriteit (zo spoedig mogelijk). P2 en P3 mikken op een behandeling binnen zes uur. Het onderscheid tussen P2 en P3 valt te maken bij patiënten waarbij het verlies van leven of ledematen in het geding kan zijn (P2) en de overigen (P3).

In de praktijk zal de arts daarom flexibel moeten reageren op het aanbod van slachtoffers en daarbij rekening houden met type en ernst van de verwondingen, de eigen medische mogelijkheden, de medische behandelcapaciteit in het hogere echelon, de te verwachten medische complicaties, de tactische en de logistieke situatie en een aantal andere verwachtingen. Realistische samenwerking met officieren van andere diensten én met de op tactisch gebied meer ervaren officieren geneeskundige troepen is dan ook geboden.

In de gevechtszone worden de gewonden, indien afvoer per helikopter geen directe rol speelt, in vier groepen ingedeeld:

- 1 licht gewonden, die na eigen- resp. kameradenhulp terugkeren naar hun eenheid;
- 2 gewonden die (enige) hulp van de arts behoeven en daarna terugkeren;
- 3 gewonden die chirurgisch moeten worden geholpen, hetzij direct of na resuscitatie of — ten slotte — zo snel mogelijk, en worden afgevoerd;
- 4 zeer ernstig gewonden die niet kunnen worden gered, en overledenen.

De arts zal in deze situatie de meeste tijd moeten geven aan de slachtoffers uit groep 3; bij die categorie bepaalt de behandeling het eindresultaat. Vandaar dat aan de evacuatie en de behandeling van deze gewonden prioriteiten (P1 t/m P3) worden toegekend.

Deze selectieregels vormen de standaardrichtlijn en kunnen worden toegepast zolang er voldoende

gelegenheid bestaat om de geplande hulp efficiënt en ordelijk uit te voeren. De omstandigheden kunnen zich tijdelijk en plaatselijk dramatisch wijzigen, zoals bij een geconcentreerde aanval of bij thermonucleaire oorlogvoering. Medische inrichtingen worden dan geconfronteerd met een massaal aanbod van slachtoffers; de opname- en behandelcapaciteit schieten daarbij tekort.

Selectieprocedure voor een „mass casualty”-situatie (Stanag 2879)

Alle geneeskundige inrichtingen die een massaal aanbod van slachtoffers moeten verwerken en die buiten besmet gebied functioneren, dienen gebruik te maken van vier triagegroepen (Group T1 t/m 4; zie de tabel). De leiding gevende officier-arts van een medische inrichting is verantwoordelijk voor het in gang zetten of beëindigen van deze procedure. De arts met de meeste ervaring en deskundigheid dient met de triage te worden belast. Zodra de mass-casualty-situatie kan worden opgeheven valt men ogenblikkelijk terug op de standaardrichtlijnen voor triage.

Verhouding gesneuvelden:gewonden

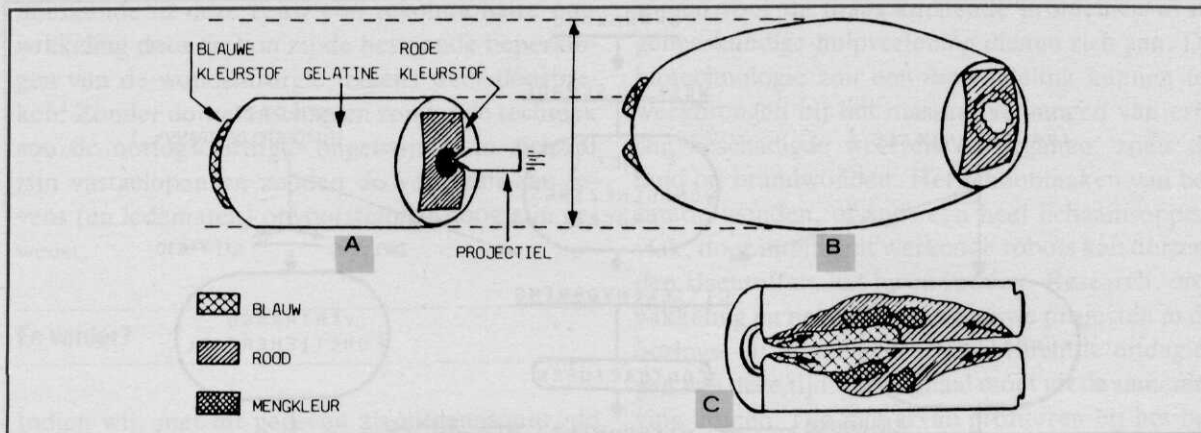
Personeel van een krijgsmacht kan tijdens gevechten gewond raken (*wounded in action* = WIA) of

Group T1 Immediate treatment. Hieronder vallen zij, die grote kans op overleven hebben indien ogenblikkelijk een weinig tijdrovende chirurgische behandeling plaatsvindt (o.a. ademhalingsobstructie, arteriële bloedingen en noodamputaties).

Group T2 Delayed treatment. Allen die langdurige ingrepen moeten ondergaan, met veel kans op overleving. Pre-operatieve maatregelen worden tevoren genomen. Dit betreft o.a. grote spier- en botwonden, hersenletsels, grote brandwonden.

Group T3 Minimal treatment. Gewonden die tijdelijk zijn geholpen met eigen en kameradenhulp; hiertoe te rekenen huidwonden, minder ernstige fracturen, kleine brandwonden e.d.

Group T4 Expectant treatment. Ernstige, vaak multiple verwondingen, die tijdrovende behandelingen vereisen met weinig kans op overleving. Ook deze slachtoffers krijgen een zodanige (voorlopige) behandeling, dat operaties kunnen worden uitgevoerd als de omstandigheden dat weer toelaten.



Afb. 1 De energieoverdracht in menselijk weefsel of gelatine door projectielen

Overdracht van kinetische energie kan gepaard gaan met alternerende positieve en negatieve drukgolven en kortstondige holtevorming. De afbeelding betreft een samengestelde proef met gelatine, want het bijkomende gevaar van inwendige bacteriële besmetting is hier nagebootst met kleurstoffen, aangebracht op de beide einden van een gelatinestaaf. Bij **A** wordt over de lengteas een hoge-snelheidsprojectiel in de gelatinestaaf afgevuurd. **B** toont een momentopname tijdens de energieoverdracht. Het projectiel is reeds uit beeld. De volumetoeneming is een gevolg van de inwendige holtevorming. **C** toont een lengtedoorsnede door de gelatine na afloop van de energieoverdracht; het oude volume is teruggekeerd, maar de kleurstoffen zijn diep in de gelatine gedrongen. Gevaarlijke ziektekiemen doen dit ook. Dit gegeven is van essentiële betekenis voor het behandelen van oorlogsetsels

sneuelen (*killed in action* = KIA). De statistieken, aangelegd sinds de Amerikaanse Vrijheidsoorlog, tonen voor elke krijgsmacht in oorlog een merkwaardig constante verhouding aan tussen gesneuvelden en gewonden. Die verhouding blijft tot op de dag van vandaag gelijk nl. 1:4 (dit in weerwil van verschillende omstandigheden en vorderingen in de wapentechnologie).

Gewonden kunnen tijdens de geneeskundige behandeling (en het transport) alsnog aan hun verwondingen bezwijken. Bij die groep patiënten spreekt men van *died of wounds* (= DOW), veelal uitgedrukt in een percentage. Het percentage DOW is, over een periode van een eeuw, gedaald van ± 17 naar $\pm 2\%$.

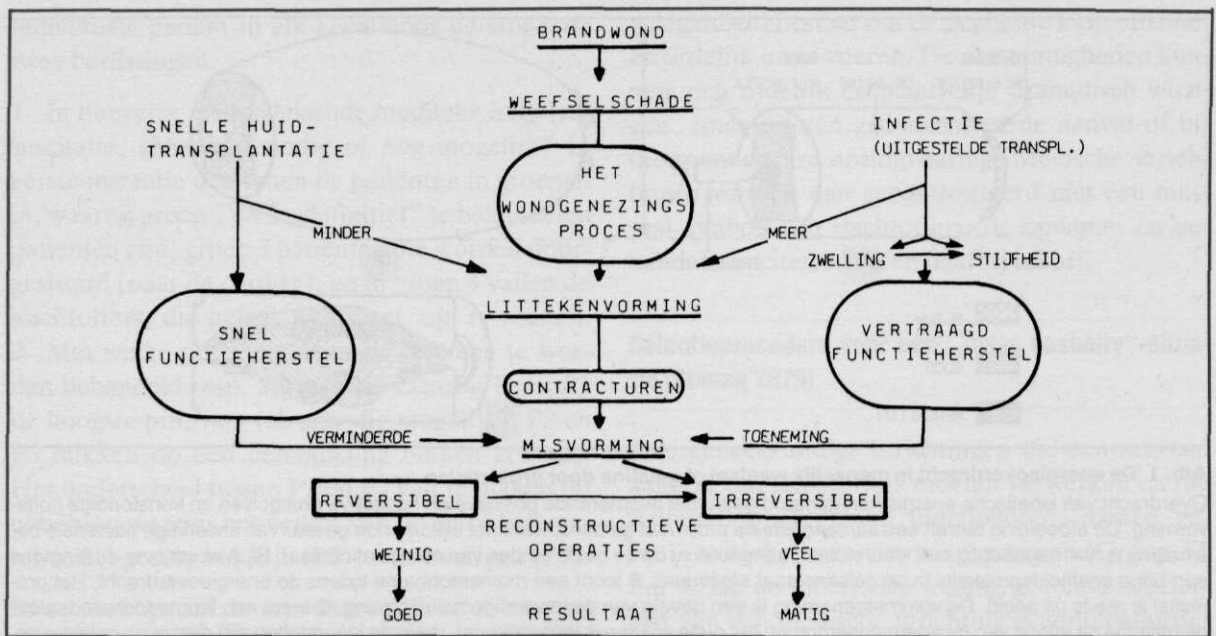
Enkele oorlogswonden en -verwondingen

Onder de typische oorlogswonden zoals die tijdens een conventionele oorlogvoering mogelijk zijn vallen in de eerste plaats wonden, veroorzaakt door alle mogelijke verschoten projectielen. Dit zijn de „primaire projectielen”, o.a. kogels en fragmenten, afkomstig van mijnen, handgranaten, mortieren, artillerie en bommen. Bij „secundaire” projectielen gaat het om stenen, glas, metalen enz., afkomstig van voorwerpen in de omgeving, die ongericht in beweging zijn gekomen als gevolg van een ontploffing. Het verwondende vermogen

van al die projectielen wordt bepaald door verscheidene factoren. Hiertoe behoren de wondballistische eigenschappen van het desbetreffende projectiel en het specifieke traject, zoals dat in het menselijk lichaam is afgelegd. De hoge snelheden waarmee moderne projectielen kunnen worden afgevuurd leveren bepaalde fysisch-biologische effecten op. Eén daarvan betreft de tijdelijke holtevorming rond het schotkanaal. Die is van grote invloed op zowel de uitgebreidheid van de weefseldestructie als op de verontreiniging van weefsel. Afb. 1 brengt de betekenis van dat verschijnsel in beeld. Chirurgen mogen wonden die zijn ontstaan als gevolg van snelle projectielen niet direct na de operatie sluiten, omdat bacteriën in weefselspleten achterblijven. Hechtingen kunnen pas veilig na vijf tot zeven dagen worden aangebracht, echter op voorwaarde dat de wond voldoende schoon is (dit is de zg. „delayed primary closure”).

Brandwonden

Brandwonden kunnen niet alleen thermisch maar ook langs chemische en elektrische weg ontstaan. Door het gebruik van brandstoffen bij de krijgsmacht zijn in totaal meer brandwonden veroorzaakt dan door de wapens van de tegenstander. Fosfor en bij chemische strijd veroorzaakte brand-



Afb. 2 Factoren, van invloed op het genezingsproces van een brandwond

wonden en rook compliceren de situatie en vergen specifieke maatregelen.

Afb. 2 geeft een overzicht van het genezingsproces bij brandwonden; aan de linkerzijde is het effect van heelkundige hulpverlening afgebeeld, aan de rechterzijde de situatie indien men het genezingsproces aan de natuurlijke genezingskrachten zou overlaten. In dit schema zien wij het nut van optimaal chirurgisch handelen door te kijken naar het herstel: in dat geval een goed resultaat, tegenover een matig als men uitsluitend de natuur haar gang laat gaan.

Blast

Het blastletsel geeft een verraderlijk beeld. Het ontstaat door drukgolven die bij een explosie vrijkomen, waarna de energie ervan op het lichaam wordt overgedragen. De drukgolven verplaatsen zich door de lucht, door water en door vaste stoffen. Aan de hand van symptomen van het slachtoffer is het soms bijzonder lastig de diagnose te stellen. Niet altijd neemt men nl. een uitwendig letsel waar. Ten onrechte kan men dan denken aan bv. gevechtsuitputting, waardoor eventueel van betrokkene een inzet wordt gevergd waartoe hij niet meer in staat is. Anderzijds kunnen deze (inwendige) blastletsels bij bijkomende uitwendige verwondingen worden veronachtzaamd, met alle con-

sequenties van dien, omdat men ook dan een verkeerde behandeling kan instellen; een behandeling die ademhaling en/of circulatie overbelast.

Wetenschap en techniek in de oorlogschirurgie

Henri Dunant voorzag in 1900 een toekomstige oorlog als een „barbarie scientifique”. Volgens hem zouden de wapens een steeds groter vernietigend vermogen krijgen. Maar ook al is de voorspelde schaalvergroting inderdaad een feit geworden, het merkwaardige doet zich voor dat de verhouding tussen gesneuvelden en gewonden, zoals al eerder vermeld, eeuwenlang gelijk is gebleven.

Een tweede bijzonderheid is de vooruitgang in de (militair-) geneeskundige hulpverlening: daardoor is het percentage gewonden, overleden tijdens de medische behandeling, alleen maar afgenomen. Deze ontwikkeling danken wij voor een deel aan alles wat de natuurwetenschap heeft voortgebracht. Hierdoor zijn immers middelen ter beschikking gekomen voor een doelmatige en doeltreffende hulpverlening. Voor een deel zijn ook andere factoren van belang gebleken, o.a. de humanitaire regelgeving, de grootschalige organisatie van de geneeskundige-hulpverlening en het snelle aanpassingsvermogen van de samenleving.

Dank zij die factoren maakte de militaire ge-

neeskunde in deze eeuw een revolutionaire ontwikkeling door en kon zij de bestaande beperkingen van de wondchirurgie telkens weer doorbreken! Zonder de wetenschap en zonder de techniek zou de oorlogschirurgie ongetwijfeld in zichzelf zijn vastgelopen en zouden de verliezen aan levens (en ledematen) onvoorstelbaar hoog zijn geweest.

En verder?

Indien wij, met dit gegeven als uitgangspunt, de balans opmaken, dan mag het duidelijk zijn dat vorderingen van wetenschap en techniek nodig zijn ten behoeve van de oorlogschirurgie. Oplos-

singen voor de thans knellende problemen in de geneeskundige-hulpverlening dienen zich aan. De biotechnologie zou een omwenteling kunnen te weegbrengen bij het massaal vervangen van ernstig beschadigde weefsels en organen, zoals de huid bij brandwonden. Het schoonmaken van besmette wonden, of zelfs een heel lichaamsoppervlak, door intelligent werkende robots kan duizenden slachtoffers het leven redden. Research, ontwikkeling en produktie van nieuwe projecten in de oorlogs- en rampenchirurgie vormen de uitdagingen van deze tijd. Het signaal moet uit de samenleving komen. Die kan ervan profiteren bij het begrijpelijke streven naar zelfbehoud. De rest is slechts een kwestie van wilskracht om er te komen.



**U bent lid van de
Koninklijke Vereniging ter Beoefening van de
Krijgswetenschap,**

tevens actief dienend officier van KL of KLu, en u gaat de dienst verlaten?

Meldt u dat dan s.v.p. even aan de ledenadministratie (Karel Doormanlaan 274, 2283 BB Rijswijk), dan wordt ervoor gezorgd dat u de Militaire Spectator blijft ontvangen!

ir. P. H. H. Scharp

kolonel van de technische staf

Technische Staf 35 jaar

Feestdag of begin van het einde?

Op 1 november 1989 bestaat het dienstvak van de Technische Staf 35 jaar; een gebeurtenis om kort bij stil te staan.

In 1962 hebben de toenmalige leden van het dienstvak de vereniging van hoger technisch gevormde officieren „ARTE PUGNANTIBUS ADSUM” opgericht. Het derde lustrum van de vereniging is aanleiding geweest voor het samenstellen van een speciaal themanummer van de Militaire Spectator (146(1977)(9)).*

Sindsdien is er binnen de KL veel gestudeerd over de opleiding voor de hogere managementfuncties. Te denken valt aan studies als EWOP (extern wetenschappelijk opgeleid personeel), IWOP (intern WOP) en de dit jaar afgeronde studie gebrevetteerdenproblematiek. Deze laatste studie en de beslissingen die in dat kader zijn genomen hebben een kille bries door de KL doen waaien, die vooral door de EWOP'ers is gevoeld en mede aanleiding is geweest voor de ondertitel van deze bijdrage.

In mijn ogen — dat zij beklemtoond — staan de belangen van de Koninklijke landmacht voorop, daarbinnen die van de DMKL, dan die van de groep officieren-ingenieur en als laatste die van het dienstvak van de Technische Staf.

Terugblik

De werkzaamheden van de officieren van de Technische Staf staan vrij compleet beschreven in het al genoemde jubileumnummer van september 1977. Sindsdien zijn twaalf jaren voorbijgegaan waarin de organisaties binnen de dynamische KL vrijwel alle zijn aangepast. Toch is een actualisering van de artikelen in dat nummer nauwelijks

* De niet meer zo piepjonge lezers, en vooral de betrokkenen, zullen zich nog wel herinneren dat de toenmalige hoofdredacteur in zijn editoriaal een beschouwing gaf die tot vele discussies binnenskamers aanleiding heeft gegeven. Mijn commentaar daarop is te vinden in *Mil. Spect.* 146(1977)(12)575.

nodig. Kort samengevat betreffen de werkzaamheden: materieelverwerving (research, ontwikkeling, evaluatie, beproeving, technische voorbereiding van de verwerving, begeleiding van de productie, kwaliteitszorg), instroming, onderhoud, afvoer en opleidingen, zowel in uitvoerende als in beleidsbepalende functies. Ik zou eraan willen toevoegen dat de reorganisatie van de DMKL in het kader van DOEL-88 ertoe heeft geleid dat het coördinerende management over de gebieden techniek, verwerving en logistiek in het algemeen naar een lager niveau in de organisatie is gebracht. De officieren van de Technische Staf worden nu eerder in hun carrière daarmee geconfronteerd.

Officieren van de Technische Staf zijn op dit moment grotendeels KMA-officieren die na ca. 6 jaar hebben gekozen voor een technisch-wetenschappelijke opleiding en een carrière in het logistieke functiegebied. Enkele leden van het dienstvak hebben een andere achtergrond; echte „horizontale instromers” kent het dienstvak niet.

Het dienstvak van de Technische Staf is ingesteld omdat het niet kosteneffectief werd geacht de officieren-ingenieur na hun studie troependienst te laten verrichten. De Wet Bevordering en Ontslag Beroepsofficieren maakt hier voor de TS en de MJD een uitzondering.

Ontwikkelingen

Het rapport gebrevetteerdenproblematiek onderkent voor de toekomst drie soorten officieren-ingenieur:

- de officieren met H MV-brevet die alsnog een ir.-opleiding gaan volgen (uitloop kolonel, eventueel opperofficier), de zg. H MV-ir.'s;
- de officieren-KMA die na de cursus stafdienst direct en uitsluitend kiezen voor een ir.-opleiding

(uitloop luitenant-kolonel, eventueel kolonel), de zg. KMA-ir.'s;

— de officieren-OCOSD die na de cursus stafdienst kiezen voor een ir.-opleiding (uitloop luitenant-kolonel, eventueel kolonel), de zg. OCOSD-ir.'s.

Formeel zijn er nog geen uitspraken bekend over de eventuele indeling van deze categorieën officieren bij het dienstvak van de Technische Staf. Alvorens ik hierover een uitspraak doe wil ik eerst enkele opmerkingen maken over de „vulling” van deze drie categorieën. Ik beklemtoon daarbij dat dit een persoonlijke inschatting betreft, die geen formele ondersteuning heeft.

— HMV-ir.'s zullen er naar mijn mening nauwelijks komen omdat de kans klein is dat HMV-gebrevetteerden op ca. 33-jarige leeftijd nog zullen kiezen voor een aanvullende universitaire studie met daarna een kleinere kans op bevordering tot de opperofficiersrangen. De wel eens genoemde ca. 20 functies (gemiddeld bijna een student per jaar!) worden zeker niet gevuld.

— De kans dat er KMA-ir.'s komen is iets groter; na de cursus stafdienst met aanbeveling te hebben afgesloten kan een universitaire opleiding voor enkelen aantrekkelijk zijn. Het gros zal echter voor de HMV kiezen.

— Voor de officieren OCOSD ligt de keuze nauwelijks anders, alhoewel . . . sommigen van hen zouden, omdat ze al wat ouder zijn, eerder geneigd kunnen zijn tot een universitaire studie met uitloop tot kolonel omdat zij in de HMV-lijn globaal genomen dezelfde uitlooptmogelijkheden zullen hebben.

Voortbestaan

Of het dienstvak op rechtspositionele gronden zal moeten blijven bestaan kan ik niet overzien. Als bindend en vormend element is het zeker zinvol. Ik verwacht dat de HMV-ir.'s — evenals de huidige HMV-gebrevetteerden — bij hun oorspronkelijke wapen of dienstvak ingedeeld zullen blijven en vandaar in de diverse functiegebieden zullen worden tewerkgesteld. De twee overige groepen zullen waarschijnlijk overgaan naar de Technische Staf en dan in het algemeen functies vervullen binnen het logistieke functiegebied. De omvang van

het dienstvak wordt dan beperkt tot ca. 50 officieren in de rangen van majoor tot en met kolonel.

Consequenties

De consequenties betreffen in eerste instantie vooral de groep officieren-ingenieur, maar in tweede instantie ook de Directie Materieel KL en de KL als geheel. Zoals ik in de aanhef reeds heb aangegeven acht ik de belangen van de (DM)KL vanzelfsprekend groter dan die van de groep officieren-ingenieur.

— Over 20 à 25 jaar is deze groep haar vertegenwoordiging in de opperofficiersrangen en topfuncties vrijwel kwijt, zodat er geen sprake kan zijn van de door de Legerraad gewenste pluriformiteit in het topmanagement van de KL.

— De tweede consequentie vereist enige uitleg. Ik verwacht dat het aantal KMA-officieren dat de cursus stafdienst met aanbeveling volbrengt en daarna *niet* voor de HMV maar voor een (technisch-) wetenschappelijke opleiding kiest erg klein zal zijn. Het dienstvak van de Technische Staf zal dus voornamelijk met officieren-OCOSD worden gevuld. Alhoewel de ervaring mij heeft geleerd dat officieren-OCOSD zeer geschikt kunnen zijn voor TS-functies, is binnen de KL het adagium „kennis is macht, kennissen zijn machtiger” veelvuldig van toepassing. Dat wil zeggen dat juist binnen het Haagse gebeuren, waar veel wordt voorbereid via informele contacten op werkniveau met collega's op de nevenstaven, met name de oude (KMA-) relaties regelmatig de basis vormen voor een goede samenwerking. In dat cultuurpatroon nemen de officieren OCOSD-ir. een andere plaats in. Als tweede consequentie zie ik dan ook een slechter functioneren van de Directie Materieel KL als gevolg van een moeilijker verloopend informeel circuit.

— De derde consequentie volgt uit de eerste twee: de KL, in het bijzonder de Directie Materieel, krijgt een tekort aan officieren-ingenieur met de vereiste militaire achtergrond en ervaring, met een brede technische kennis en een wetenschappelijk denkvermogen. Dat zal resulteren in slechter management van de materieelprojecten en een mindere begeleiding van de industrie.

— De consequenties voor het dienstvak acht ik

duidelijk van minder belang. Zij betreffen een mogelijk minder aanzien en enige problematiek rond de aanwijzing van Hoofd Dienstvak.

Slotwoord

Een feestdag wordt 1 november 1989 niet, daarvoor klinkt het bovenstaande te negatief voor het dienstvak en zijn leden. Wel zal het dienstvak tijdens een symposium zijn blik richten op de conse-

quenties van de technologische ontwikkelingen voor de krijgsmacht. Of 1 november het „begin van het einde” markeert weet niemand. Ik geloof niet dat het werkelijk zo ver zal komen. Over een jaar of tien zal het voor de top van de KL duidelijk worden dat het met de basis van het dienstvak en met de DMKL niet goed gaat. Over ca. vijftien jaar klimt het dienstvak weer uit het dal en wordt het 10e lustrum wellicht gevierd met o.a. een jubileumnummer van de dan 173-jarige Militaire Spectator.



DE POLITIONELE ACTIES AFWIKKELING EN VERWERKING

Op 30 november en 1 december a.s. houdt de Stichting Maatschappij en Krijgsmacht, i.s.m. het KIM en de SMG/LAS een conferentie over bovengenoemd thema. Het programma luidt als volgt.

30 november — De afwikkeling; voorzitter dr. C. M. Schulten

prof. dr. G. Teitler — 1949. Afsluiting zonder afronding;
drs. A. den Hoed — Het KNIL in de knel. De ontbinding van het KNIL en het lot van de militairen;
drs. W. Manuhutu — De Molukse militairen. Tussen wal en schip;
drs. J. A. de Moor — Kapitein Westerling en de APRA-coup, januari 1950;
dr. D. C. L. Schoonoord — De Nederlandse Militaire missie in Indonesië.

1 december — De verwerking; voorzitter gen bd G. L. J. Huyser

drs. J. Hoffenaar — Geen woorden maar daden. De terugkeer van de Nederlandse militairen uit Indonesië;
drs. J. W. M. Schulten — Het afgeschreven leger. De Indië-veteranen en hun strijd voor erkenning;
drs. J. W. van Neden — De ontwikkeling van een veteranenprobleem;
prof. dr. J. A. A. van Doorn — Nederlandse verwerking van het einde van Indië.

De conferentie heeft als wetenschappelijk uitgangspunt het doel meer duidelijkheid te scheppen over een aantal onderwerpen uit het recente verleden. Ze zal plaatsvinden in de Nieuwe Kerk aan het Spui in Den Haag. U kunt zich als deelnemer opgeven door storting van f 75 op giro nr 47 95 13 van de Stichting, o.v.v. „PA” (hierbij zijn koffie, thee en lunches inbegrepen). Voor studenten geldt een kortingsregeling. Deelneming aan één dag is mogelijk; in dat geval dient f 40 te worden overgemaakt, o.v.v. „PA” en 30 nov. of 1 dec.

Verdere informatie verstrekt het Stichtingsbureau, tel.: (070) 46 12 59.

A. van Meeteren en J. J. Vos

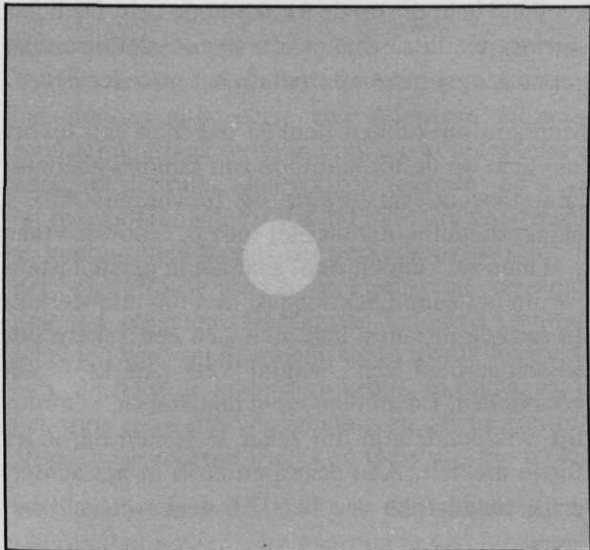
Instituut voor Zintuigfysiologie TNO, Soesterberg

Waarnemingsprestaties met helderheidsversterkingskijkers en warmtebeeldapparatuur

In 1787 verrasten Utrechtse patriotten de prinsgezinde troepen bij Jutphaas. Met achterlating van wapens en persoonlijke eigendommen vluchtten de laatsten bij Vreeswijk over de Lek. Het verrassingseffect werd bereikt door de aanval na zonsondergang in te zetten en gebruik te maken van de duisternis. In die tijd was dat uitzonderlijk. Tegenwoordig streeft men systematisch ernaar ook in het duister te kunnen opereren, en men kan spreken van een soort technologische slag om het duister, met als wapens slagveldverlichting, infraroodapparatuur, helderheidsversterkers en warmtebeeldapparatuur. Kennis van het visuele-waarnemingsvermogen met of zonder deze hulpmiddelen is daarmee van groot militair belang geworden.

Op welke afstand kan men een tegenstander zien naderen, resp. zelf worden waargenomen? Dat hangt natuurlijk af van het lichtniveau, maar hóe precies? In dit artikel wordt een beknopt overzicht gegeven van het onderzoek op dit gebied door het

Afb. 1 Eén van de elementaire visuele taken is de detectie van een schijfje met helderheid $B + dB$ op een achtergrond met helderheid B



Instituut voor Zintuigfysiologie (IZF), dat deel uitmaakt van de Hoofdgroep Defensie Onderzoek van TNO. Dit onderzoek begon 40 jaar geleden met de bouw van een nachtzientrainer voor de Koninklijke marine, en concentreert zich thans op de mogelijkheden van digitale beeldbewerkingstechnieken.

Nachtzien met het blote oog

In de jaren '40 begonnen zintuigfysiologen te begrijpen dat het blote oog op zichzelf als een zeer gevoelig instrument kon worden beschouwd in vergelijking met de fotografie en met de eerste tv-camera's, die beide veel meer licht nodig hadden dan het oog om goed te kunnen werken. Een goede manier om de prestatie van het oog bij lage lichtniveaus vast te stellen is weergegeven in afb. 1. Men laat de proefpersoon kijken naar een egaal veld met een bepaalde helderheid B , waarop zich in het midden een cirkelvormig schijfje bevindt welks helderheid een kleine hoeveelheid dB hoger is. De verhouding dB/B wordt het contrast genoemd. Het gaat nu erom het drempelcontrast te meten waarbij de proefpersoon het schijfje nog net kan zien. Hoe lager dat is, hoe beter. Voert men de meting uit bij steeds lagere helderheden, dan blijkt dat men steeds meer contrast nodig heeft; niet omdat het oog het slechter gaat doen, maar omdat er minder licht is. Er is nu eenmaal een vast verband tussen de hoeveelheid licht en de hoeveelheid informatie die ermee kan worden overgedragen. Het verrassende is nu dat het oog op zichzelf goed blijft functioneren tot op zeer lage lichtniveaus. Men ziet dan veel minder, maar men ziet wél alles wat mogelijk is, gegeven de kleine hoeveelheid licht. Juist in het donker springt het oog zuinig om met het licht. Pas bij de hogere daglichtniveaus, als het niet meer van belang is, wordt het wezenlijk minder gevoelig. Zeer bewonde-

renswaardig is dat het oog wat het lichtniveau betreft goed functioneert over een meetgebied van $1:10^{12}$. Geen technisch instrument presteert dat uit zichzelf. Natuurlijk, met automatische aanpassingen kan men een heel eind komen. Dat is dan ook de „truc” van het oog: het past zich steeds aan bij het lichtniveau. Deze aanpassing kost wel tijd, zoals iedereen weet die uit het licht in het donker stapt. Men spreekt dan van donkeradaptatie. Het doel van de reeds genoemde nachtzientrainer was onder meer het marinepersoneel vertrouwd te maken met de noodzaak van goede donkeradaptatie.

De bevinding dat de begrenzing van het zien in het donker veel meer een kwestie is van te weinig licht dan van de werking van het oog zelf, verklaart ook dat pogingen in de Tweede Wereldoorlog om mensen te selecteren op bijzonder goede nachtzienvermogens, niet veel resultaat opleverden.

Nachtkijkers

Het klassieke hulpmiddel om bij lage lichtniveaus meer te zien dan met het blote oog, is de nachtkijker. Dat is een gewone kijker met een zo groot mogelijke intreepupil, bv. met een doorsnede van 50 mm (de intreepupil van het oog wordt in het donker weliswaar groter maar blijft toch beperkt tot 7 à 8 mm). Met die grotere intreepupil vangt de nachtkijker ca. 50-maal meer licht. Dit licht komt er aan de oogzijde uit door een opening van bv. 7 mm en als het oog goed daarachter wordt gehouden komt het allemaal in het oog terecht. De lichttechnische functie van de nachtkijker is dus dat hij meer licht het oog binnensluit. Dat gaat echter gekoppeld met de beeldvergroting, die men als het ware op de koop toe moet nemen, en waaraan men op zichzelf in het donker eigenlijk niets heeft. Met aftrek van enkele verliesposten komt er bij gebruik van een goede nachtkijker ca. 40-maal meer licht in het oog dan zonder. Met andere woorden: het lichtniveau kan 40-maal lager zijn om hetzelfde te zien.

Stelt men geen hoge eisen aan de hanteerbaarheid dan kan men nog wel grotere nachtkijkers maken, maar dan neemt ook de beeldvergroting toe. Voor het detecteren van puntbronnen (d.w.z. schijfjes met een oneindig kleine diameter in de zin van afb. 1) is dat geen bezwaar. Zulke grote nachtkijkers worden dan ook vaak als sterrekijker ge-

bruikt. Maar voor de normale waarneming te velde begint de beeldvergroting al snel tegen te werken, omdat het oog de waar te nemen objecten dan niet meer kan overzien. Bovendien wordt het gezichtsveld hoe langer hoe kleiner. Er zijn dus praktische grenzen, die de lichtinvang van nachtkijkers voor militair gebruik beperken tot 40- à 60-maal die van het blote oog.

Helderheidsversterkers

Deze grens is doorbroken door de ontwikkeling van helderheidsversterkers (HV). Men kan HV-kijkers opvatten als nachtkijkers waarbij tussen het objectief (de lens aan de voorzijde) en het oculair (de lens aan de oogzijde) een opto-elektronisch beeldbuisje is geplaatst. Dit heeft aan de objectiefzijde een vlakke lichtgevoelige fotokathode en aan de oculairzijde een vlak lichtgevend beeldscherm. Het licht dat op de lichtgevoelige plaat van het beeldbuisje valt, maakt daarin elektronen vrij. Deze bewegen zich onder elektrische spanning in de richting van het beeldscherm, krijgen daarbij een grotere energie, treffen ten slotte het beeldscherm en wekken daarbij een lichtflitsje op. Er zijn ook andere varianten, maar het principe is steeds, dat licht eerst in elektronen wordt omgezet en vervolgens weer in licht met daartussen een elektronisch versterkingsproces.

Het moge duidelijk zijn dat het lichtniveau op het beeldscherm nu het produkt is van twee factoren: het aantal lichtflitsjes en de lichtsterkte per flitsje. Het aantal hangt direct samen met de hoeveelheid licht die op de fotokathode valt. De lichtsterkte per flitsje hangt af van het elektronische versterkingsproces en staat als het ware ter keuze.

Men zou nu kunnen denken dat men een tekort aan licht op de fotokathode zou kunnen goedmaken door de versterking op te voeren. Afb. 2 maakt duidelijk dat dit niet juist is. Voor de vraag wat men zal kunnen zien, gaat het in eerste instantie om het aantal lichtflitsjes, niet om hun sterkte. In tweede instantie kan men zich een zekere uitwisselbaarheid van „aantal” en „sterkte” wel voorstellen. Bovendien moet de „sterkte” natuurlijk voldoende zijn om zeker te stellen dat ieder flitsje meetelt. Aan deze punten is in het achtergrondsonderzoek van het IZF veel aandacht besteed.

Afb. 2 Afbeelding van een tank, gemaakt met een helderheidsversterker. De afbeelding is opgebouwd uit lichtflitsjes. Het aantal lichtflitsjes hangt af van het oorspronkelijke lichtniveau. De sterkte van de lichtflitsjes hangt af van de apparatuur. Wat men kan zien hangt in de eerste plaats af van het aantal lichtflitsjes. De lichtflitsjes moeten wel sterk genoeg zijn, maar maakt men ze dan nog sterker, dan helpt dat niet meer



Net als bij de nachtkijker gaat het dus om de hoeveelheid licht die wordt ingevangen, en dat betekent meteen dat een groot deel van de winst ook bij HV-kijkers van de grote intreepupil komt. Daarbij komt echter nog dat moderne fotokathoden gevoeliger zijn dan het netvlies van het oog en bovendien naar een breder „spectrum” kijken. In totaal kunnen hanteerbare HV-kijkers ca. 150-maal meer licht invangen dan nachtkijkers. Ten opzichte van nachtkijkers is er echter nog een tweede belangrijk voordeel: de winst is niet gekoppeld aan de vergroting. De vergroting kan dus nog vrij worden gekozen, bv. éénmaal (of geen vergroting), hetgeen de mogelijkheid heeft geopend voor het gebruik als rijkijker bij de besturing van voertuigen in het donker.

Herkenningsproeven

Voor een goede beantwoording van de vraag welke waarnemingsprestaties men mag verwachten is het noodzakelijk eerst een relevante militaire waarnemingstaak te definiëren die kenmerkend is voor het gebruik. Daarvoor is gekozen: de wens op zo groot mogelijke afstand militaire voertuigen te kunnen herkennen. Bij herkenningproeven is het belangrijk te werken met een vaste verzameling van objecten. Herkennen betekent „onderscheiden van” en de moeilijkheid wordt dus mede bepaald door de andere objecten. In ons geval is gekozen voor een verzameling van twee soorten jeeps, twee soorten trucks en twee soorten tanks.

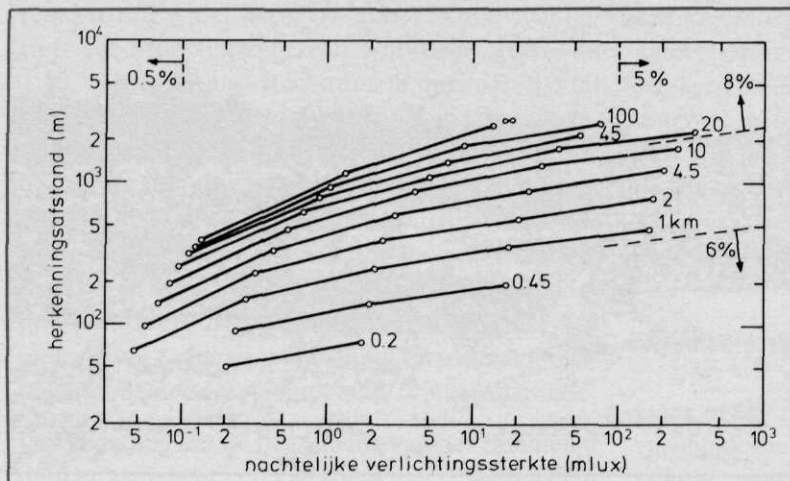
Het idee is nu dat men steeds één van deze laat zien en dan vraagt welk voertuig het is. De proef-

persoon kan dan kiezen uit zes mogelijke antwoorden. Het percentage correcte antwoorden wordt gemeten en tevens kan worden onderzocht welke voertuigen met elkaar worden verward.

De meeste experimenten werden binnenshuis uitgevoerd door diaprojectie van te velde gemaakte foto's. Voor systematisch onderzoek is het nodig alle condities gemakkelijk te kunnen controleren en variëren wanneer men dat zelf wil. Bij veldexperimenten is dat praktisch onmogelijk en de kosten zouden ook al snel zeer hoog worden (zoals bleek bij een in samenwerking met het Opleidingscentrum der Cavalerie uitgevoerd veldexperiment om de realiteitswaarde toch ten minste éénmaal te toetsen). Om een lang verhaal kort te houden: de experimenten werden zo ingericht dat voor een bepaald lichtniveau en bij een bepaalde waarde van het atmosferische zicht (of het helder weer is, of heilig of mistig) het percentage correcte antwoorden kon worden gemeten als functie van de afstand. Vervolgens kon de afstand worden vastgesteld waarop men nog net 50% correcte antwoorden mag verwachten, hetgeen ruwweg betekent dat de jeeps als jeep, de trucks als truck en de tanks als tank worden herkend.

Reikwijdte

Afb. 3 geeft een overzicht van de resultaten voor één bepaald type HV-kijker in termen van de reikwijdte als functie van het lichtniveau en bij verschillende zichtcondities. Dit betreft een sniper-scope, die op het geweer kan worden gemonteerd. Met grotere typen kunnen grotere reikwijdten



Afb. 3 De reikwijdte van een typische draagbare helderheidsversterkingskijker bij verschillende zichtcondities (parameter) en lichtniveaus (horizontale as). In 95% van de gevallen ligt het lichtniveau in Nederlandse nachten (1 uur na zonsondergang tot 1 uur voor zonsopkomst) tussen 0,1 en 100 mlux; het zicht bedraagt in 80% van de gevallen meer dan 1 km en minder dan 20 km

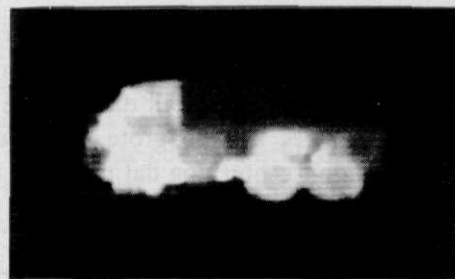
worden bereikt, maar vergeleken met wat men graag zou willen valt het toch tegen. Opvallend is de grote afhankelijkheid van de atmosferische condities.

Sedert omstreeks 1970 zijn op deze manieren talrijke HV-kijkers in opdracht van de Koninklijke landmacht onderzocht en beoordeeld. Deze benadering in het bijzonder leent zich heel goed voor de vergelijking van verschillende typen. Er is geen enkele reden om eraan te twijfelen dat de vergelijking te velde anders zou uitvallen dan in deze simulatieproeven binnen het laboratorium. In absolute zin moet men echter voorzichtig zijn. In het algemeen zal het buiten moeilijker zijn dan binnen. Binnen is het comfort voor de proefpersonen veel groter en worden de kijkers optimaal afgesteld. Of de in het laboratorium bepaalde reikwijdte ook te velde zal worden waargemaakt hangt mede af van dergelijke secundaire voorwaarden. De verkregen resultaten kunnen ook heel goed worden geïnterpreteerd volgens een eenvoudig theoretisch model. Daarin wordt primair uitgegaan van de lichtomvang; vervolgens wordt gekeken of de versterking voldoende groot is, en ten slotte wordt gelet op het effect van de afbeeldingskwaliteit. Met behulp van dit model is reeds aan de hand van het ontwerp vast te stellen welke waarnemingsprestaties men kan verwachten.

Warmtebeelden

HV-kijkers werken met het licht van maan en sterren, dat op de scène valt en wordt gereflecteerd. De basiscontrasten zijn in dit geval constant en in

Afb. 4 Typisch warmtebeeld van een voertuig, dat zojuist heeft gereden



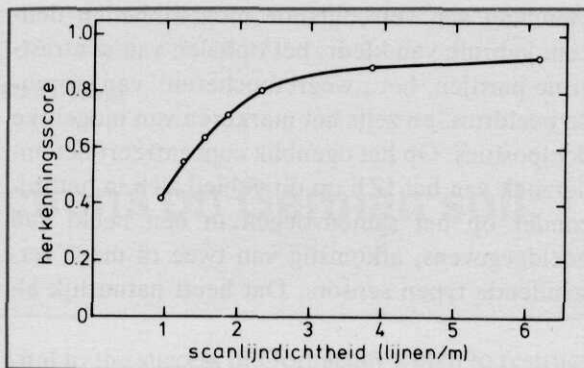
principe beperkt. Met warmtebeeldapparatuur daarentegen wordt straling geregistreerd, die door warme objecten zelf wordt uitgezonden. De contrasten daarbij zijn zeer grillig en vaak groot, vooral die van motorblokken en uitlaatpijpen (zie afb. 4). In zekere zin komt de contrastgevoeligheid er minder op aan, en het variabele „lichtniveau” speelt helemaal geen rol. Van groter belang is nu het oplossende vermogen. Daarbij moet worden bedacht dat warmtebeelden, net als bij de televisie, door aftasting met één of meer sensors worden opgebouwd. De vraag naar het noodzakelijke oplossende vermogen komt hier, praktisch gesproken, neer op de vraag naar het aantal aftastlijnen waarmee objecten moeten worden afgetast om herkenbaar te worden. Als dat bekend is, kan de reikwijdte gemakkelijk worden afgeleid uit de aftastlijndichtheid van de apparatuur, uitgedrukt in het aantal lijnen per milliradiaal. Op grond van deze afwegingen werd besloten allereerst te onderzoeken hoe de herkenning van een verzameling warmtekaracteristieken van militaire voertuigen afhangt van de scanlijndichtheid ter plaatse van die objecten.

De warmtekaracteristieken werden ter beschikking gesteld door het Fysisch en Elektronisch Laboratorium van de Hoofdgroep Defensie Onder-

zoek van TNO, weer in de vorm van diapositieven. Deze werden met een speciaal daarvoor gebouwde opstelling met een variabele aftastlijndichtheid afgetast, en vervolgens aan proefpersonen getoond. Afb. 5 toont de resultaten; het blijkt dat 70% correcte antwoorden wordt bereikt bij een aftastlijndichtheid van ruwweg 2 lijnen per meter, gemeten bij de objecten. Afb. 5 geeft de gemiddelde resultaten weer voor zes voertuigen in drie verschillende oriëntaties en met twee verschillende opwarmcondities. Als gevolg van de betrekkelijke grilligheid van de warmtekaracteristieken wijken de resultaten per object soms sterk af van de gemiddelden. Hete vooraanzichten bv. blijken zeer moeilijk herkenbaar, hoe hoog de aftastlijndichtheid ook wordt gemaakt. Dat is heel begrijpelijk, omdat de diffuse spreidingsbeelden van de door de motorblokken uitgestraalde warmte weinig kenmerkende details bevatten.

In dit onderzoek werd gewerkt met duidelijk registreerbare, maar zeker geen extreem sterke warmtekaracteristieken. In dat geval komen wij tot een zeer eenvoudig model voor de reikwijdte: vertaal de afmeting van de sensor in de lijndichtheid ter plaatse van het doel als functie van de afstand. Voor een warmtekijker met 140 aftastlijnen in een gezichtsveld van 2° wordt de reikwijdte op deze wijze ca. 2400 m, en dat komt goed in de buurt van hetgeen wordt gewenst.

De volgende vraag is hoe de reikwijdte afneemt als de warmtekaracteristieken uit zichzelf of als gevolg van de weersomstandigheden (regen) zwakker uitvallen. Ondanks de kunstmatige koeling vangen de sensors toch ook altijd nog een kleine hoeveelheid „stoor”warmte op uit het apparaat zelf. Van belang is nu de verhouding van de „beeld”warmte tot deze „stoor”warmte, de zg. signaal-ruisverhouding. In een aantal aanvullende experimenten werd de signaal-ruisverhouding gevarieerd en dan werd onderzocht hoe de herkenning daarvan afhangt. Net als bij de helderheidsversterkers kunnen ook in dit geval de resultaten worden geïnterpreteerd volgens een eenvoudig theoretisch model, dat kan worden gebruikt om de waarnemingsprestaties te voorspellen op grond van de ontwerpkenmerken. Praktisch gesproken kan worden gesteld dat goede warmtebeeldapparatuur primair door de lijndichtheid wordt begrensd, maar het is van belang nog eens te herhalen dat het warmteplaatje uit zichzelf



Afb. 5 Herkenningscore van een bepaalde verzameling van warmtebeelden als functie van het aantal lijnen waarmee de scène ter plaatse van het doel wordt afgetast

dikwijls moeilijk interpreteerbaar kan zijn. Wij noemden reeds de diffuse hete motorblokken. Daarbij komt het optreden van natuurlijke „hot spots” in het terrein, zoals door de zon beschenen onbegroeide stukken zand, die dan als „beeldruis” gaan optreden.

Tot dusverre bleven de herkenningsexperimenten in het laboratorium beperkt tot kunstmatige experimenten met nagebootste warmtebeelden. Dat maakt voor de visuele waarneming geen verschil. Als men echter warmtebeeldapparatuur op dezelfde manier aan herkenningsexperimenten wil onderwerpen als wij met HV-kijkers deden, zal het nodig zijn in het laboratorium ook de echte warmtestralingspatronen aan te bieden. Dat is zeer gewenst, want ook voor warmtebeeldapparatuur geldt dat veldexperimenten een slechte kosten-batenbalans hebben.

Beeldbewerkingstechnieken

De slag om het duister gaat verder. Men probeert de gevoeligheid van bestaande sensors te verbeteren. Men zoekt het ook in technieken als radar en sonar, die weliswaar in principe niets meer gemeen hebben met de visuele waarneming, maar waarmee objecten in het terrein wel kunnen worden gedetecteerd en dus ook zichtbaar gemaakt op een beeldscherm als men dat wenst. Wat het zichtbaar maken betreft gaat de aandacht thans sterk uit naar beeldbewerking met behulp van „special purpose”-computerschakelingen die in de apparatuur kunnen worden opgenomen. Het gaat inderdaad dan erom zodanige bewerkingen uit te voeren, dat de visuele waarneming wordt verbeterd.

Men kan aan verschillende mogelijkheden denken: gebruik van kleur, het ophalen van contrastarme partijen, het „wegretoucheren” van storende beeldruis, en zelfs het markeren van mogelijke doelposities. Op het ogenblik concentreert het onderzoek van het IZF op dit gebied zich in het bijzonder op het samenvoegen in één beeld van beeldgegevens, afkomstig van twee of meer verschillende typen sensors. Dat heeft natuurlijk al-

leen zin als deze beeldgegevens elkaar aanvullen. Dit geldt tot op zekere hoogte voor helderheidsversterkers en warmtebeeldapparatuur, hoewel de laatste dan toch wel de dominerende component zal zijn.

Literatuur

A. van Meeteren — Visual contrast sensitivity with Ideal image intensifiers. *Optik* 37(1973)179-191.



Dringend verzoek aan auteurs

Steeds vaker bereiken de redactie bijdragen, getypt m.b.v. een tekstverwerker. Helaas wordt daarbij veelvuldig verzuimd rekening te houden met de noodzaak de tekst te typen met anderhalve of dubbele regelafstand. Derhalve hierbij het dringende verzoek aan auteurs, hun manuscript te verzorgen volgens de „Regels voor kopijverzorging”, die op gezette tijden achterin de Militaire Spectator worden afgedrukt (zie het recente oktobernummer).

Dat het wenselijk is van tijd tot tijd het lint in schrijfmachine of printer te vervangen, zou eigenlijk geen vermelding moeten behoeven.

Helaas worden ook in toenemende mate *illustraties* ingezonden die niet of nauwelijks geschikt zijn voor verkleining en reproductie. Ook in dit verband wordt met nadruk verwezen naar evengenoemde Regels, punt 2. Computertekeningen zijn slechts bruikbaar indien vervaardigd m.b.v. een speciaal tekenprogramma (bv. „Graphix”).

REDACTIE

D. A. Macgregor

Major US Army, student US Army Command and General Staff College

Conventional force reductions on German soil: a concrete proposal*

With the disappearance of Soviet and American medium-range missiles from Europe, conventional disarmament will move to the fore of Continental security. Ratification of the INF agreement undoubtedly gives a new impetus to the East-West negotiations to reduce Warsaw Pact and NATO forces in the vast area from the Atlantic to the Urals. Improved prospects for movement on both sides in this area would appear to be the result of several factors: the changed domestic political environment in the United States; the American perception of greater flexibility in Moscow based on the relative ease with which the INF treaty was negotiated; and a renewed Soviet interest in assuaging West European fears of the Pact in order to gain access to the economic, technological, and managerial resources of Western Europe and, especially, of West Germany.

The American imperative to reduce defense spending is, of course, not new. What is new, however, is the emerging political consensus for real cuts in defense over the next two to three years. Conscious of America's potentially grave budget situation, policymakers of both parties will be more likely than ever to press for a diminished American share in what is viewed chiefly as Europe's defense.

In public pronouncements General Secretary Gorbachev has strongly endorsed the concept of conventional arms control in central Europe, but none of his or the Soviet General Staff's rhetoric suggests that an era of resource stringency will cause the type of organizational contraction that reduced the size of Soviet conventional forces in the 1950s. However, closer economic ties with Western Europe — particularly West Germany, which is the Soviet Union's largest trading partner — are

vital to the success of Gorbachev's plan to restructure and reinvigorate the Soviet economy. Therefore, it is increasingly clear that Gorbachev is placing greater emphasis on the Soviet Union's economic relationship with Western Europe.

Still, the economic stimulus for cooperation with Western Europe and the desire to retain the political advantages of theater-wide conventional military superiority confront Gorbachev with two serious dilemmas: how to reduce the size of Soviet conventional forces in central Europe and assuage West European fears of the Warsaw Pact without altering the existing balance of forces and risking a loosening of control in Eastern Europe; and how to prevent a reduction of US ground forces in central Europe from promoting closer Franco-German military cooperation or causing the West Germans to reconsider their earlier renunciation of nuclear weapons.

The environment outlined above suggests that conventional force reductions in Europe are not only possible, they may well be likely. But can negotiations on such reductions be directed in ways that actually increase the security of the United States and its allies? This article argues in the affirmative, so long as the negotiations are correctly focused on asymmetrical reductions in Soviet forces deployed in Germany. An analysis of the goals and distribution of Soviet military power in central and Eastern Europe demonstrates that a reduction in Soviet offensive capabilities in East Germany is clearly in NATO's interests. Such asymmetrical reductions in forces so critical to Soviet plans normally would be unthinkable from Moscow's perspective, but in the current environment they may well be achievable because of Moscow's interest in expanding access to European technology. On the other hand, if negotiations are not focused on the balance of forces in East and West Germany, and are organized instead around

* Eerder verschenen in *Parameters* 18(1988)(12)81; wegens het ruimtebeslag is het omvangrijke noten/bronnenapparaat weggelaten.

a more ephemeral concept encompassing the Atlantic to the Urals, the resulting force reductions may actually reduce NATO security.

Soviet force development: political purposes and military means

The questions of how the United States should proceed with negotiations to reduce Soviet and American ground forces in East and West Germany and what these reductions should achieve are tied to an understanding of the present Soviet approach to conventional force development, the East European challenge to Soviet power and influence, and the German Democratic Republic's role in Soviet military strategy. In this regard, it is incumbent upon Western observers to determine the compatibility of Gorbachev's pronouncements on the subject of conventional arms control with Soviet actions to develop conventional forces and the military doctrine to rationalize their utility. The evidence indicates that the Soviet General Staff continues to move in a direction that has little in common with popular views in the West.

It is hardly a revelation to state that the primary method of attack for the Warsaw Pact forces remains the high-speed, tank-heavy offensive. On the other hand, any suggestion that the Soviets would go to nearly any lengths to avoid the use of nuclear weapons or that the Soviet General Staff would prefer to rely more on forces-in-being than on total mobilization would evoke, at the very least, a skeptical response in many Western military circles. Yet, there is compelling evidence for these views.

While there were grounds to question the seriousness of the Soviet General Staff's interests in avoiding the use of nuclear weapons in a general European war during the 1970s, there is now a substantial body of evidence to suggest that earlier Soviet views on the utility of nuclear weapons in the European theater have been discarded. Contemporary Soviet military elites have asserted quite openly that war without the use of nuclear weapons is not only conceivable, but that the Soviet armed forces must be reorganized and re-equipped to fight it. Indeed, it seems that the Soviets believe it is their interest to impose a strictly conventional war on NATO in the event of a con-

flict. Although Marshal Ogarkov, Marshal Akhromeyev, General Lushev, and Colonel General Gareev are the best known and most recent proponents for this view, the change in orientation may actually be traced to an even earlier period. Not surprisingly, this modification in the Soviet view of future war has found expression in the Soviet approach to the command, control, and development of the Pact's Soviet and non-Soviet conventional forces. In this effort Marshal Ogarkov has been the main proponent for an offensive military strategy that envisions the subordination of integrated, multinational Pact fronts to a new intermediate command structure within specific geographical limits. The Soviet and East European forces in the GDR, Poland, Czechoslovakia, and the western Soviet Union constitute the assets of their western theater of strategic military action.

In the drive to forge a more cohesive and responsive Pact force structure, Marshal Ogarkov has chosen to emphasize the technological modernization and integration of Soviet and non-Soviet forces in central Europe. Ogarkov's demand that these forces attain the highest possible state of combat readiness in peacetime and be prepared to move within 24 to 48 hours' notice against the West also suggests that the Soviets' former reliance on total mobilization has given way to new notions of pre-war mobilization in which a conflict in the European theater would be decided primarily by the Warsaw Pact's tank-heavy forces-in-being with the aid of new generations of high-technology conventional weapons.

Colonel General Gareev, Deputy Chief of the Soviet General Staff, has given considerable thought to the notion of pre-war mobilization and the tactical and strategic measures that presumably would compensate for the absence of overwhelming numerical superiority. In his book, *M. V. Frunze: Military Theorist*, he suggests that 'a majority of the measures to cover, mobilize, concentrate, and deploy the armed forces in the theater of military operations can be carried on ahead of time and merely completed in the threatening period'. According to Gareev, mobilization potential is no longer as important as it once was to victory in a strictly conventional campaign limited to the European theater of strategic military action. Moreover, General Gareev's discussion of future war and Marshal Ogarkov's demand for higher states

of readiness and tighter integration of Soviet and non-Soviet ground forces in the Pact's forward-deployed formations suggest that the Soviet attack scenario for which NATO is best prepared may be the least likely contingency.

General Gareev and Marshal Ogarkov appear to have concluded that a deliberate Soviet attack with fully mobilized forces is the kind of war with which NATO is best prepared to cope. This interpretation is supported by the Soviet General

Standing forces rather than mobilized reserves will play the decisive role in a crisis.

Staff's acute sensitivity to the potential consequences of incautious war mobilization and the Soviet opinion that standing forces rather than mobilized reserves will play the decisive role in a crisis. While there is room for discussion concerning how far the existing Soviet force posture has already moved in the direction of this new doctrinal goal, the aim is unmistakable. Soviet military thought is based on the assumption that if the alternative were ignominious retreat from the 'gains of socialism' in a crisis, the Soviet state would like to be able to opt for a military solution in central Europe and to strike before NATO were even partially mobilized and, therefore, more survivable.

Viewed in the context of Ogarkov's and Gareev's remarks, the congruity of thought and action in the contemporary Soviet approach to conventional force development is really quite striking. The emphasis on non-nuclear conflict has been evident for some time in the scenarios that Warsaw Pact maneuvers employ in joint field training of Soviet and non-Soviet ground forces. Also, the Soviet desire to adopt the measures that General Gareev deems critical to success in a future conflict has led to fundamental changes in the Soviet-East European military relationship within the framework of the Warsaw Pact military alliance. According to Colonel Ryszard Kuklinski, a former Polish General Staff officer who fled to the West in 1981, these changes are contained in the Warsaw Pact's wartime statute, which sets forth the intra-Pact command relationships that will obtain after hostilities commence. Kuklinski says that the statute provides for the command of the Polish armed forces to pass into the hands of the Soviet High Command in Moscow during wartime. However, since

the implementation of this statute in 1979, the Soviets have been working to gain permanent operational control of the Pact's non-Soviet forces in order to bypass national command and to relegate the national military leadership of the non-Soviet states to the function of ensuring logistical support for the non-Soviet troops under Soviet command.

The Soviets' interest in gaining permanent operational control of the Pact's non-Soviet forces is not new, but their decision to operate without substantial Soviet reinforcement has placed the General Staff in the unhappy position of having to rely more on non-Soviet forces to significantly augment their regional military effort and on an essentially non-Soviet infrastructure for the westward movement of Soviet supplies and follow-on forces along a 1000-kilometer line of communications. Thus, in Eastern Europe, the old political requirement to preserve Soviet control has coincided with a developing Soviet interest in transforming the Pact's doctrine for coalition warfare into a rationale for tightly integrated and Soviet-controlled multinational armed forces. However, with the partial exception of the East Germans, whose defense spending has generally kept pace with Soviet requirements, most tank and artillery holdings in the other non-Soviet forces are two or three generations behind those of the Soviets. Although the Soviets will probably decide in the future upon a policy of selective modernization limited to mission-essential, non-Soviet ground units, this approach will still not solve the Soviets' security problem in Czechoslovakia, Poland, and Hungary. Viewed from this standpoint, Soviet goals as dictated by doctrine and strategy are far ahead of Soviet means. These comments notwithstanding, the Soviets' prospects for success are not all bad. The Soviet military position in the GDR has little in common with the rest of the region.

The GDR poses a special threat to NATO because the elements of socio-economic stability, German military efficiency, and a preponderance of Soviet military power make it a stable base for the projection of Soviet military power westward. Thanks to economic growth rates which the GDR's Pact neighbors can only envy, East German defense spending for military modernization has been sustained at a rate second only to the Soviets'. Buttressed by a program of societal militarization and the most efficient suppression of internal political

opposition and free speech in the Soviet bloc, the GDR seems capable of coping with any form of internal unrest.

Militarily, the Soviet forces elsewhere in Eastern Europe almost shrink to insignificance next to the Soviet forces in the GDR. In case of war with NATO, the 19 combat divisions, air, and artillery assets of the Group of Soviet Forces in the GDR (GSFG) would spearhead the offensive. Re-

East German defense spending for military modernization has been sustained at a rate only second to the Soviets.

inforced from the nearby Northern Group of Soviet Forces in western Poland, together with East Germany's six regular and four reserve divisions, border and paramilitary forces, and Polish elite units, the GSFG's armies would form the basis for the Pact's two largest and most forward-deployed fronts. Equally important for Western military planners is the fact that the GSFG provides the units that constitute the Pact's operational maneuver groups. Still, even the impressive concentration of Soviet military power in the GDR could not sustain an offensive against NATO for very long without the active and competent support of the GDR military state. Although the GDR's armed forces are among the Pact's smallest, the GDR maintains by far the most effective reserve mobilization system in Europe. Reserve mobilization exercises are so frequent and regular that, according to at least one source, the four reserve divisions could probably be readied for action undetected and deployed within 48 hours! It is therefore no surprise that the GDR's ground forces are operationally subordinate to the Soviet High Command nor that East German troops are kept 'in a state of continuous alert which even Soviet troops — with the exception of the airborne forces — do not achieve'.

The Soviet emphasis on the GDR's role in military mobilization and preparation for offensive operations against the West has resulted in tight-knit cooperation with the GSFG and the pre-positioning of large Soviet war stocks. The enormous Soviet military presence has also significantly expanded the role and influence of the East German military in the GDR. The proliferation of uniformed offi-

cers in key positions of civil administration, the state planning commission, and the various ministries of foreign trade, construction, and transportation — combined with the consistently strong military presence in the ruling Communist Party's central committee and politburo — suggest a level of military-political integration without parallel in the Warsaw Pact. When the additional armed organs of the GDR are added to its army's ten divisions, the total number of East German men under arms during mobilization swells to a massive 1,272 million. As noted earlier, some observers believe that East German mobilization could be effective within 48 hours. By comparison, in West Germany a seven-day mobilization produces 1,045 million men under arms.

All of these points make it easy to understand why one analyst suggested that without the GDR, the Warsaw Pact as a military alliance would be irrelevant. Given the disparities in force modernization and socioeconomic difficulties in the rest of the region, it seems likely that the most important mission of the Soviet and non-Soviet forces in Cze-

Without the GDR, the Warsaw Pact as a military alliance would be irrelevant.

choslovakia and Hungary during an unreinforced attack on NATO would be to prevent German and American combat power in Bavaria from significantly influencing the strategically critical battle in northern Germany.

Recognition of the primary importance of the concentration of military power in the GDR to the success of Soviet military strategy in the current environment of high-technology conventional warfare has come only slowly. Such belatedness stems from a reluctance to acknowledge the developing emphasis in Soviet military thought on forces-in-being and to differentiate between the various groups of Soviet and non-Soviet forces in their western theater. Yet, a careful analysis of Soviet doctrine and force development makes it clear that the preponderance of Soviet military power in the GDR must be the target of conventional arms control negotiations with Moscow. This recognition necessarily refocuses attention on the short-warning, strictly conventional attack in a crisis. The GSFG, it is apparent, is the instrument by which such an attack would be mounted.

Coping with the Soviet threat through arms control

Soviet enthusiasm for the Atlantic-to-the-Urals negotiating forum is understandable since it shifts attention to militarily less-significant formations in the western Soviet Union and Eastern Europe and tends to obscure the real threat to NATO in the GDR. The Soviets probably hope that broadening participation in this new negotiating forum will further complicate the issues that were under study in the Mutual and Balanced Force Reduction negotiations and avoid any pressure to scale down the GSFSG's offensive force structure. This tactic was implicit in Gorbachev's 18 April 1986 speech to the GDR's Communist Party congress when he called for the simultaneous disbandment of the Warsaw Treaty and NATO and in his Budapest proposal that NATO and the Pact demobilize up to 150,000 troops in Europe within a year.

Publicly, these exhortations to disarm allow the Soviets to appeal over the heads of elected Western governments to European populations obsessed with the fear of war. In a larger European forum, these statements maintain the fiction that the Warsaw Pact countries in central Europe are sovereign states and that the position of the Pact's non-Soviet forces should be considered analogous to the British and French forces in NATO. Since the broader scope for negotiations increases their complexity and political significance, it also reduces the likelihood of reaching an agreement. This means that there must be a trade-off between scope and practicality for conventional arms control negotiations to succeed.

For these reasons, the United States must either devise a more appropriate forum for negotiating conventional arms reductions or set forth a proposal within the new Atlantic-to-the-Urals framework that would limit direct participation in the negotiations to the United States, the Soviet Union, the Federal Republic of Germany, and the German Democratic Republic. The German communists in East Berlin have insisted for years that a European war must never again be launched from German soil and their Soviet sponsors, cynically of course, have consistently lent public support to this view.

If the Soviets and their German allies are serious about preventing another war in Europe, then

they should be prepared to publicly recognize that another European war would, in fact, emanate primarily from German soil and that a real end to the cold war will come only with a treaty to reduce gradually the Soviet and American military presence in Germany and a related agreement to establish ceilings for the number of German divisions in East and West Germany. The Soviets have wanted to impose individual national ceilings in the MBFR negotiations in order to prevent the

An agreement to freeze the size of the Bundeswehr and the East German army should not be difficult to negotiate.

West German increment in NATO from increasing in proportion to other West European armies. Why not partially concede this to the Soviets? Given the demographic constraints that a falling birth rate has already imposed on the German ground forces in East and West, an agreement to freeze the size of the *Bundeswehr* and the East German army at current or new levels should not be difficult to negotiate.

The more difficult problem, of course, lies in what form Soviet and American reductions should take. For NATO, limiting the strength of the GSFSG's forces-in-being during a future crisis is vital because it reduces the strength of the primary offensive Soviet formation, denies the Soviets the element of surprise, and raises doubts about the ability of the Soviet High Command to achieve a fruitful victory with Soviet military force. However, it is unlikely that Gorbachev is prepared to establish a timetable for the complete withdrawal of Soviet forces from Germany. An initial American proposal must, therefore, be more modest in scope. Proposed reductions in Soviet and American ground forces in Germany will have to be incremental in character and acknowledge the importance of the overall Soviet military presence in the region to the security of Eastern Europe's communist parties. Also, a fresh proposal will have to address the contentious issues which have obstructed progress in the MBFR forum. Other considerations, such as NATO's ability to verify Soviet compliance, the proposal's effect on our German ally, and European security in general, will also be important in assessing the worth of a new American proposal.▷

The nature of such a proposal will depend on what kinds of forces the United States deems crucial to the success of a Soviet short-warning attack. Tactical air forces alone can exact only attrition, and reductions in qualitatively superior American airpower can benefit only the Soviets. Further, airpower is a fluid asset whose presence or absence is difficult to monitor. Clearly, the heart of Soviet strategy toward Europe is their ground forces. The critical attributes of Moscow's short-warning attack option, apart from high-technology conventional missile strikes, are maneuver, rapid exploitation, and subsequent occupation of territory by tank, motorized infantry, and airborne/airmobile troops. All such operations depend on well-trained troops, supporting firepower, and integrated command and control. In central and Eastern Europe, the GSFG is the formation that provides these capabilities, and the core of the GSFG's offensive striking power is the tank army. Subtraction of a four-division tank army from the GSFG would be advantageous to NATO for several reasons: The Soviets prefer to lead with tank-heavy forces. The tank army is close to the inter-German border and its divisions are visible and thus easier to verify than smaller, more-specialized support units or individual soldiers. More important, when the warfare is viewed in maneuver terms, the division is the main combat maneuver

The Soviet advantage in division-sized units is considerable.

formation in both armies. Although American divisions are on average larger than Soviet divisions, the Soviet division still has the offensive capability to conduct sustained, independent combat operations for three to five days.

As is the case in most of the central region, the Soviet advantage in division-sized units — 19 divisions to four-plus American divisions — is considerable. This condition establishes the requirement for asymmetrical reductions; that is, the Soviets should give up more than the United States. The concept of asymmetrical reductions has been agreed to in principle in the MBFR talks. To a considerable extent, the application of this principle to American and Soviet ground forces in Germany is more easily justified than in a larger forum that incorporates other NATO and Pact forces into the

equation. This raises the question: what should the United States be prepared to offer in return for the elimination of a four-division Soviet tank army from the GDR?

It would be strategically desirable — and fair — from a US standpoint to limit American reductions to the equivalent of one armored division. An examination of one way in which defense analysts have attempted to compare the combat power of Soviet, American, and German divisions suggests that this arrangement within the German territorial framework for negotiations is hardly inequitable. Since 1971, armored division equivalents have been used in many official US studies to assess the relative strength of ground forces. The estimates are based on standard measures of weapon effectiveness developed by the US Army. The figures presented here are derived from a refinement of that approach, with the value of a West German armored division — arbitrarily set at 1,00 — providing the standard for comparison. According to this approach, the total combat power of the US ground forces in Germany is equivalent to 6,81. With the same standard of measure, the GSFG's ground combat power equals 20,007. Thus, the GSFG-to-US 7th Army ratio is 3,629 to 1. If this analytical approach is applied to the Soviet 3rd shock army and the US 1st Armored Division, the results are similar. The US 1st Armored Division earns a rating of 1,408, and the three tank and one motorized rifle divisions of the 3rd shock army earn a combined rating of 4,704, producing a ratio of 3,341 to 1.

Agreements on appropriate ratios for force reductions are only one dimension of the problem. The other key to success in asymmetrical force reductions will be what happens to the deleted Soviet and American formations once they leave Germany. Gorbachev has used the term 'demobilize'. Precisely what he means is unclear. The United States may want to convert the returning division to an active reserve status. If the Soviets acted comparably, this would mean storing the army's equipment in the Soviet Union and converting the 3rd shock army to a category III status somewhere in the western Soviet Union.

Historically, the United States has objected to repositioning Soviet units in European Russia on the grounds that Soviet reinforcements can reach the GDR far more quickly and easily than American

reinforcements can reach West Germany. This traditional assessment is based on three central premises: 1. that US reinforcements are crucial to European defense in a short-warning attack; 2. that NATO is incapable of detecting the movement forward of a tank army from the western Soviet Union and reacting to it; and 3. that the Soviets would risk mounting an attack only after full mobilization. None of these arguments is persuasive.

But each of these premises is questionable. First, American resupply and reinforcement during the initial phase of a short-warning Soviet attack on West Germany would be at best tenuous. Port facilities are extremely vulnerable in such circumstances, and it is doubtful that the United States could provide enough reinforcements in the initial phase of the attack to play a critical role. Second, NATO's ground defense depends primarily on the speed and effectiveness of West Germany's military mobilization capability. While the FRG's reserve mobilization system may not be quite as good as the GDR's, it is certainly not far behind and could be made better with minor modifications. Third, the type of Soviet offensive that NATO is most capable of coping with is the attack after full mobilization. As already mentioned, the Soviets have recognized the danger of attacking West Germany after it has detected Soviet mobilization and begun to mobilize its own forces. The point of the three foregoing counter-arguments is simply that the prospective return of a US armored division to Stateside poses no convincing bar to successful NATO defense in a short-warning scenario, provided a Soviet shock army is removed to the Soviet west in category III status.

This is not to say that the indicated reductions on both sides would end all problems. For example, the Soviets will want assurances that French ground forces will not fill the vacuum created by the absence of the American armored division, and the West Germans will want to retain the flexibility to reposition ground forces to meet potential threats along the Czechoslovakian and Austrian borders. For these reasons, commitments from the two German states not to add new formations to their force structures or to station other allied forces on their territory in order to compensate for the removal of Soviet and American forces must

not prohibit the Germans in both camps from repositioning their existing ground forces.

On balance, the 3,4 to 1 reduction as described seems to simplify many of the tasks associated with previous negotiations. It addresses the questions of asymmetry in terms of combat power and geography, which have stalled the MBFR talks. Further, the proposal avoids the military data dispute which plagued MBFR for more than ten years by shifting the focus to large, well-defined military

The new Soviet flexibility on verification is a favorable omen.

formations. This approach clearly removes some of the requirements for intrusive verification that were unacceptable to the Soviets in the last two years of the MBFR talks. In any case, whatever the obstacles to on-site verification, a regime limited to German soil cannot be more problematic than developing a similar regime for all of Europe from the Atlantic to the Urals! Further, the new Soviet flexibility on verification as seen in the INF agreement is a favorable omen.

Improved strategic technical means of verification and the Conference on Confidence and Security-Building Measures and Disarmament in Europe have enhanced the capability to monitor Soviet troop concentrations. Short-notice on-site inspections are not yet 'business as usual' in the central region, but they could be a model for guaranteeing compliance in the post-reduction environment. Inspections should supplement the existing measures, granting frequent inspector access to entry and exit points for Soviet forces in Germany before, during, and after major exercises. They should make the sudden influx of reinforcements from the western Soviet military district or the gradual increase in the number of troops in the GSFG far easier to detect than has been the case in the past. Beyond these points there are other reasons why this approach is attractive and could succeed.

- In addition to confining the negotiations to the area of greatest threat to European security, the simplified diplomatic structure for negotiation has a much greater chance of succeeding. Witness how rapidly Bonn was able to move forward on the Pershing missile issue in the final months of the INF talks.
- The reduction of Soviet military power in the

GSFG does not degrade the internal policing capabilities of the groups of Soviet forces in Czechoslovakia, Poland, and Hungary. As a result, Eastern Europe's ruling elites should welcome a reduction of forces that reduces the likelihood of war without jeopardizing their regimes' security.

- An agreement that reduces the number of Soviet combat troops facing NATO requires greater Soviet reliance on the Pact's non-Soviet ground forces in a crisis or a war. Given traditional Soviet concerns about the utility of many of these formations, this probably enhances Western security.

- This proposal tests the sincerity of Soviet pronouncements on reducing the likelihood of war in Europe. A Soviet refusal to negotiate reductions in the GSFG's combat power would make apparent to the West European public that the Soviets have no intention of removing those forces which most threaten NATO.

- West Germany's leadership has made a reduced Soviet military threat a precondition for expanded trade and technological cooperation with the Soviet Union. Clearly, this new proposal coincides with West German foreign policy objectives and the American interest in reducing its share of the European defense burden without conceding military and, hence, political dominance in central Europe to the Soviet state.

- East Berlin would welcome the withdrawal of a tank army from the GDR. Soviet forces in the GDR are supplied largely from GDR stocks, a point of considerable friction in Soviet-East German relations. In addition to reducing the logistical burden on GDR resources, a reduced Soviet military presence would also create more maneuver room for the GDR's leaders in their relations with the Federal Republic.

To sum up, this approach is more than simply a way to limit the drain on increasingly constrained US defense resources. It also discourages continued complacency in West European conventional ground force development flowing from NATO's overreliance on American nuclear deterrence by forcing the European publics to differentiate between Soviet declaratory policy and actual military strategy. In the course of the negotiations, the US and West German representatives should point out that unless reductions occur on both sides of the inter-German border, the Warsaw

True integration of Western Europe's defense effort is hardly imminent.

Pact will probably face an even more unpalatable calculus of the balance of forces; one involving the French. Although true integration of Western Europe's defense effort is hardly imminent, the political, economic and strategic conditions for such cooperation may be greater now than at any time in the last 20 years. In the absence of this agreement, the pressure on the West German government to seek closer military cooperation with the French can only grow. While the historical basis for the success of such a development is thin, the Soviets will have to take it seriously.

Lastly, American policymakers should keep in mind that this proposal will overlap with the Soviet requirement to address a lengthy agenda of economic and security issues that have accumulated in Eastern Europe over the last two decades. Current Soviet force development goals threaten to sabotage the domestic consumption in Poland, Czechoslovakia, Hungary, and the GDR. If unchecked, the selective modernization of non-Soviet forces in the Pact's northern tier will only exacerbate the current economic decline in the region. Eastern Europe's ruling parties are not unaware that economic conditions helped to stimulate the forces of political and social unrest that led to crises in Soviet-East European relations in 1953, 1956, 1968 and 1981. The recent Solidarity strikes in Poland lend further point to this observation. More important, Eastern Europe's leaders know that no solution short of one designed to ameliorate their countries' deteriorating economic situation will prevent future outbreaks of anti-Soviet violence in the region. From the East European standpoint, reduced numbers of Soviet forces in the GDR will not only help to constrain the Soviet military's economically wasteful program, it will also open the door to sorely needed economic cooperation with Western Europe as well. Though the negotiations will be difficult, an economically weakened Soviet imperium may at last provide enough incentive for the negotiations to succeed.

Final observations

At a time when the United States is focusing much

of its attention on its budget deficit, Central America, strategic arms control, and the actions of the new president, the Soviets are devising a negotiating strategy that will seek to limit the room for the United States to maneuver both militarily and politically. It is quite possible that in the year ahead Secretary Gorbachev will try to pre-empt disarmament talks in the new Atlantic-to-the-Urals framework by unilaterally withdrawing ground troops from one of the smaller Soviet complements in Czechoslovakia or Hungary. Unless the United States can develop a fresh proposal of its own, America's leadership may find itself reeling once again under the weight of a new Soviet propaganda offensive to woo public opinion in Europe and the United States.

Of course, some critics will insist that the military confrontation in Europe is as likely to shrink through independent actions on both sides taken to rationalize forces and to cope with economic

stringencies as it is through negotiated reductions. Yet, this presupposes that the Communist Party of the Soviet Union has abandoned its historical determination to keep armed force as an instrument of policy, subordinate to political control. Soviet pronouncements on the probability of non-nuclear war and the current goals of Soviet force development suggest a very different conclusion. In other words, if Gorbachev looks westward in the 1990s and sees a weakened American military establishment in Germany that is less capable of doing whatever needs to be done to help NATO prevail in a conventional military confrontation with the Soviets, then Gorbachev may become notably more sanguine about the political utility of military power in central Europe. After all, the Soviet incentive to make concessions in exchange for reductions in American military power in Europe will be 'small indeed if the United States military establishment contracts in any case'.



U bent actief dienend officier van KL of KLu,

maar gaat binnenkort de dienst verlaten.

U wilt echter wèl graag maandelijks de Militaire Spectator blijven ontvangen?
Dat k n: als lid van de Koninklijke Vereniging ter Beoefening van de Krijgswetenschap
(contributie f 30,- per jaar; buitenland f 40,-) vindt u hem iedere maand in de bus, en
tevens viermaal per jaar „Mars in Cathedra”.

Meldt u als lid bij de secretaris: v. Alkemadelaan 51, 2597 AB Den Haag.

R. Sentse

sergeant-majoor der infanterie

De Poolse krijgsmacht in het Warschau-Pact

Met zijn bijna 38 miljoen inwoners is Polen na de Sovjet-Unie het grootste Oostblokland. Juist nu de Sovjet-Unie tracht medestanders te verkrijgen in haar koers van *glasnost* en *perestroika* is het interessant te weten welke rol het Poolse leger in de samenleving speelt. De Poolse landstrijdkrachten (dertien divisies, een luchtlandings- en een zeelandingsbrigade) leveren, afgezien van de Sovjetrussische krijgsmacht, de grootste strijdmacht voor het Warschau-Pact. Ook is Polen, gezien zijn geostrategische ligging, van eminent belang voor de *Lines of communication* van het Russische militaire apparaat.

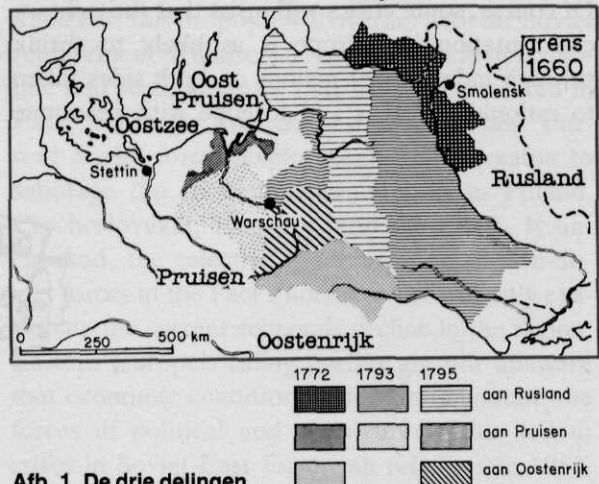
Of de schijnbaar gewijzigde verhoudingen tussen Polen en de Sovjet-Unie Gorbatsjov voldoende krediet verlenen om zijn politiek voort te zetten is onvoorspelbaar. Zeker is in elk geval dat in de diverse Oostbloklanden processen op gang komen die het socio-economische systeem van het communisme aan een scherpe analyse zullen onderwerpen. De uitkomst daarvan is van groot belang voor de bevolking in Oost en West.

De titel van deze bijdrage vertegenwoordigt een zeer veelomvattend probleem, ik heb mij daarom beperkt tot de volgende aspecten: de achtergronden, het Poolse leger in relatie tot het politieke bestel, de Russisch-Poolse relatie, gevolgd door een conclusie

Achtergronden

Wanneer men de geschiedenis beschouwt is het haast een wonder dat Polen op dit moment nog bestaat; het koninkrijk Polen ontstond in de 9e eeuw en van dat moment af kenmerkte de geschiedenis zich, tot 1792, door oorlogen met o.a. Tartaren, Turken, Zweden, Pruisen en Russen. In die periode vonden grote verschuivingen van invloedssferen plaats. Zo omvatte het Polen van vóór 1792

gebieden van Pommeren en Silezië in het westen tot aan het Groothertogdom Moskou in het oosten en van Letland in het noorden tot aan de Zwarte Zee in het zuiden (afb. 1), totdat — om allerlei redenen — Polen in 1792 werd opgedeeld tussen Rusland, Pruisen en Oostenrijk.



Afb. 1 De drie delingen

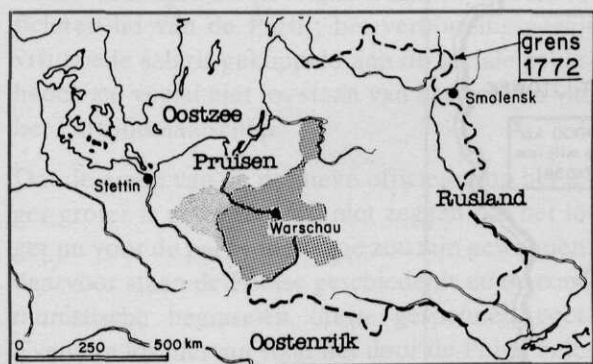
In 1793 vond een tweede deling plaats en in 1795 een derde (afb. 1). De derde deling had tot gevolg dat het eens zo uitgestrekte Polen als land had opgehouden te bestaan. Slechts dank zij de Poolse taal en de Rooms-katholieke kerk werd het Poolse nationaliteitsgevoel behouden (afb. 2).

Pas in 1916 werden omstandigheden geschapen om Polen weer als land op de wereldkaart terug te brengen. In november 1916 werden door Jozef Pilsodski, een socialistisch revolutionair en voorvechter van een onafhankelijke Poolse staat, afspraken gemaakt met de grootmachten om bij beëindiging van de Eerste Wereldoorlog te komen tot heroprichting van de Poolse staat. In de nacht van 6 op 7 november 1918 werd te Lublin de staat Polen uitgeroepen door de Poolse boerenpartij, socialisten en aanhangers van Pilsodski. Dit werd gesteund door degenen die als overwinnaars uit de eerste Wereldoorlog te voorschijn waren geko-

men met de achterliggende gedachte: de vorming van een onafhankelijk gebied dat zou kunnen dienen als „cordon sanitaire” tussen het overwonnen Duitsland en het bolsjewistische Rusland (afb. 3). Van 1919 tot 1920 kreeg het jonge Polen meteen al te maken met het Rode Leger. De reden van deze Russische agressie lag mede in het feit dat Pilsodski in die periode trachtte de Oekraïene en Wit-Rusland in een federatie onder Pools bestuur te brengen. Hierin werd hij gesteund door de Oekraïeners die de al 400 jaar bestaande Russische heerschappij over hun gebied beëindigd wilden zien en hun kans zagen in de ontwikkelingen in Polen. In april 1920 leidde dat tot een grootscheeps Pools offensief tegen het Rode Leger. De Polen boekten zodanige successen dat op 6 mei 1920 Kiev was veroverd en op enkele plaatsen de Dnjepr was overgestoken. De overwinningsoes eindigde echter snel nadat, medio mei 1920, het Rode Leger de tegenaanval inzette. Het doel was Polen te „bevrijden” en samen met de Poolse bevolking de revolutie te laten zegevieren. De Polen waren gedwongen zich terug te trekken.

Nadat het Rode Leger de Poolse stad Bialystok had ingenomen formeerde Lenin een „Comité van de Poolse revolutie” en riep de Polen op zich aan te sluiten bij de bolsjewistische revolutie. Deze oproep had echter een heel ander gevolg dan Lenin bedoelde. In korte tijd werd een Pools leger op de been gebracht dat kans zag de aanvallers terug te dringen. Dat resulteerde in de Vrede van Riga (18 maart 1921) waarbij Polen ongeveer 250 km in oostelijke richting werd uitgebreid.

Tot de Tweede Wereldoorlog was het aan de Poolse staatsgrenzen redelijk rustig totdat in september 1939 Polen door zowel Duitsland als Rusland werd aangevallen, met als gevolg een vierde de-



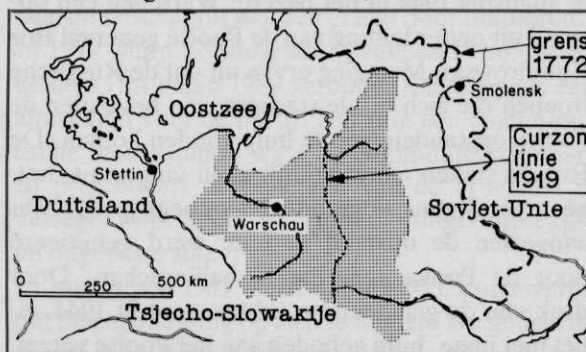
Afb. 2 Tijdens en na Napoleon, 1808-1831

Groothertogdom Warschau 1808-1814
 Congres van Polen 1815-1831

ling. Weer was Polen als land van de kaart gevaagd.

Aan de Tweede Wereldoorlog heeft het Poolse volk drie trauma's overgehouden, die tot de huidige tijd nog merkbaar (voelbaar) zijn.

1. Allereerst het Ribbentrop-Molotov-verdrag van 1939. Daaraan was namelijk een geheime clause toegevoegd waarin Duitsland beloofde alleen Pools gebied te bezetten, en halt te houden



Afb. 3 Polen na de Eerste Wereldoorlog, 1922-1933

voor de lijn waarachter voormalig Russisch gebied lag, het gebied dat de Polen in de Pools-Russische oorlog van 1919-1920 op de Russen hadden veroverd [1].

2. De massamoord in Katyn. Op 13 april 1943 werd door de Duitse troepen in de omgeving van Smolensk bij het plaatsje Katyn een massagraf gevonden met daarin meer dan 4000, met een nekshot om het leven gebrachte Poolse officieren. In de Sovjet-Unie is sinds 1943 altijd volgehouden, dat de moord op de Poolse officieren door Duitsers is gepleegd. De zaak is momenteel volop in discussie. Het officiële Poolse weekblad *Odrodzenie* („Wedergeboorte”) heeft op 18 februari 1989 verdere aanwijzingen gepubliceerd, die erop duiden dat de Russen als daders moeten worden aangewezen. In dat tijdschrift werd voor het eerst in Polen de tekst van een rapport van het Poolse Rode Kruis uit 1943 gepubliceerd. Daarin werd geconcludeerd dat de moorden in het voorjaar van 1940 moeten hebben plaatsgevonden, en toen stond het desbetreffende gebied nog onder Sovjet-russisch bestuur.

Radio Moskou gaf op 20 februari 1989 commentaar op het artikel in *Odrodzenie*, en die uitzending gaf een doorbraak te zien in de behandeling van het onderwerp. Gezegd werd nl. dat, indien het Poolse rapport juist was, er slechts één dader

was aan te wijzen: het „Volkscommissariaat voor Binnenlandse zaken” (de NKVD, voorloper van de KGB). Dit was de allereerste keer dat werd gezegd, dat de moorden mogelijk niet door de Duitsers, maar door de Sovjetrussische geheime dienst zouden kunnen zijn gepleegd [2].

3. Ten slotte de Poolse opstand. Nadat de Duitsers aan het eind van de Tweede Wereldoorlog steeds meer tegenslagen kregen te verduren brak in augustus 1944 in het bezette Warschau een opstand uit onder leiding van de Poolse generaal Bor Komorowski. Men ging ervan uit dat de Russische troepen die zich bij de stadsgrenzen bevonden de Poolse opstandelingen te hulp zouden komen. De Russen staken aanvankelijk geen vinger uit, hetgeen uit Stalins oogpunt niet onbegrijpelijk was aangezien de opstand in feite werd geïnitieerd door de Poolse regering in ballingschap. Door druk van de geallieerden echter werd in 1944, zij het met mate, hulp geboden aan het Poolse verzet, maar die hulp kwam te laat. De opstand leidde tot een catastrofe waarbij velen het leven lieten en Warschau voor 85% werd verwoest.

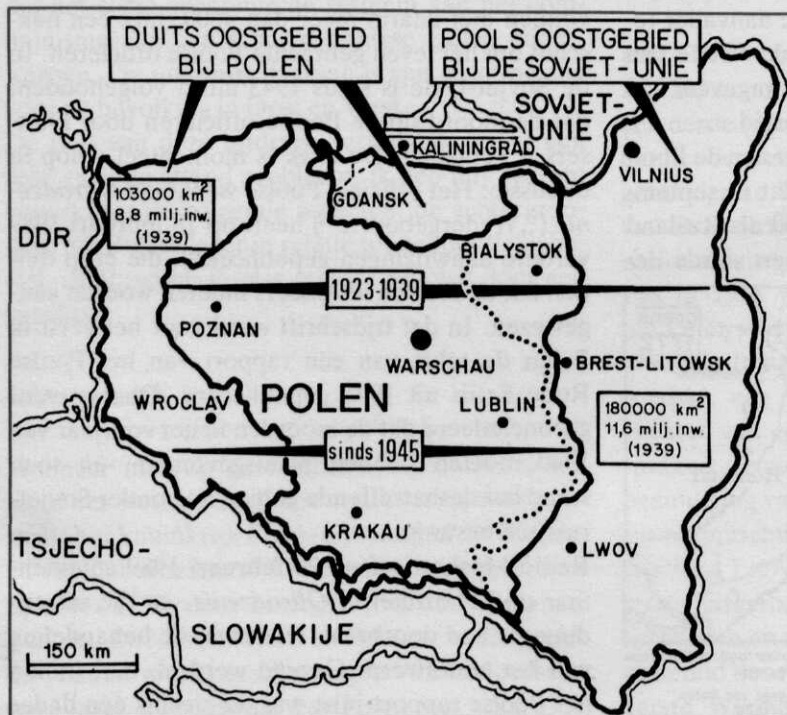
Na de Tweede Wereldoorlog werden in 1945 tijdens de conferentie van Potsdam de nieuwe Poolse grenzen vastgesteld. Polen verloor weliswaar gebieden in het oosten maar mocht het Duitse Pommeren en Silezië in het westen bij zijn grond-



Afb. 4 Polen na de Tweede Wereldoorlog

gebied voegen. In feite was Polen daarmee 150 km naar het westen opgeschoven. Men kan hier wel van een vijfde deling spreken (afb. 4 en 5).

De Poolse geschiedenis heeft bijgedragen tot het Poolse nationaliteitsgevoel en een sterke betrokkenheid met de Poolse Rooms-katholieke kerk alsook aan de aversie die de Polen door de gebeurtenissen in het verleden hebben gekregen tegen de Pruisen (Duitsers), Oostenrijkers en Russen. Die aversie leidde tijdens de „Poolse oktober” van 1956 tot een bedreiging aan het adres van de Russen dat zij onder vuur zouden worden genomen door Poolse kustartillerie indien hun marineschepen zouden trachten Poolse havens binnen te lopen. De steun van de Poolse bevolking aan het leger was na deze opstand gegroeid, maar die steun kreeg weer een ernstige knauw toen Poolse solda-



Afb. 5 De Poolse grenzen tussen 1923 en 1939 en sedert 1945

ten in december 1970 werden ingezet tegen opstandelingen die tegen het voedseltekort demonstreerden.

Het Poolse leger en het politieke bestel

Allereerst de invloed van de Partij in het leger. In de jaren '70 evolueerde het Poolse leger zich tot een, naar WP-maatstaven gerekend, kwalitatief hoogwaardige organisatie. Een organisatie die zich sedert de jaren '50 gestaag ontworstelde aan de vaste hand van Moskou. Het behoeft geen betoog dat het Poolse door de geschiedenis gesterkte nationaliteitsgevoel hiermee veel, zo niet alles, heeft te maken.

Sedert 1968, toen Jarozelski aantrad als minister van defensie, werd de invloed van de Partij binnen het leger, die toch al niet groot was, steeds minder. Waarschijnlijk is de inzet van Poolse troepen, ter onderdrukking van de „Praagse Lente”, in Tsjechoslowakije eind 1968 van invloed geweest op deze veranderende houding. In ieder geval werd door vele Poolse militairen afkeurend op die inzet gereageerd.

In december 1970 zette Jarozelski, na aanvankelijke weigering, op bevel van de toenmalige Partijleider Gierek troepen in tijdens „voedselrellen” die zich toen afspeelden in steden aan de Poolse Oostzeekust. Mede daardoor werd de toch al geringe invloed van de politieke officieren binnen de eenheden geminimaliseerd. Na de staat van beleg die op 13 december 1981 werd uitgeroepen kreeg de Partij meer greep op het leger, en er vonden zuiveringen plaats binnen het officierskorps; de politieke officieren kregen weer invloed binnen de eenheden. Dat had bij vele officieren spontane koerswijzigingen tot gevolg. Nu zijn de meeste officieren lid van de Partij; het verhoudingsgewijs vrij goede salaris gekoppeld aan de sociale zekerheden zal veelal niet los staan van het hebben van het Partijlidmaatschap.

Dat de greep van de politieke officieren op het leger groter is geworden wil niet zeggen dat het leger nu voor de partij-ideologie zou zijn gewonnen; daarvoor staan de Poolse geschiedenis en de communistische beginselen op te gespannen voet. Evenmin los hiervan staat het door de Polen beleiden katholieke geloof. Van de bijna 38 miljoen Polen is ongeveer 96% katholiek. Men vindt dat

terug in het leger dat als enige in het Warschau-Pact aalmoezeniers in zijn gelederen heeft.

Omgekeerd is de invloed van het leger in het politieke bestel van belang. In het algemeen kan worden gesteld dat die vrij groot is, althans tot vóór de jongste verkiezingen. Zowel het ministerie van defensie als dat van binnenlandse zaken staan onder controle van militairen. De metaalsector wordt geleid door een opperofficier. Ook het post-, telefoon- en telegraafbedrijf en de nationale luchtvaartmaatschappij worden geleid door militairen. In 1979 wierp „Solidariteit”, vakbond voor de arbeiders (tot begin 1989 verboden), zich op als een alternatief voor de partij. Dat is in een communistische maatschappij waar de communistische partij pretendeert de belangen van de arbeiders te vertegenwoordigen, een uiterst ongebruikelijke en on gepaste stap.

In november 1981 werd Jarozelski aangewezen om de partijleiding op zich te nemen. Nu gebeurde er iets wat in een communistische maatschappij nog nooit was vertoond. Op 13 december 1981 namen militairen de leiding over van een ideologisch uitgeholde en corrupte partij door het uitroepen van de staat van beleg; gericht tegen het veranderingsproces en met het doel de oude orde te herstellen, en waarschijnlijk ook om de Russen te belletten de Polen „te hulp” te komen. Ook binnen de militaire geledingen bleef dat niet zonder gevolgen: vele officieren die zich openlijk of heimelijk positief over Solidariteit hadden uitgesproken werden uit militaire dienst ontslagen. Over het algemeen werd in het westen aangenomen dat met het uitroepen van de staat van beleg het leger tegen demonstranten zou worden ingezet. Acties tegen demonstranten werden echter uitgevoerd door eenheden van het ministerie van binnenlandse zaken, zoals de MO (politie), Ormo (reservepolitie) en Zomo (gemotoriseerde politie). Het optreden van vooral de Zomo kenmerkte zich door het uitoefenen van ongebreideld geweld, in geen enkele verhouding tot het optreden van de demonstrerende Polen. Die eenheid wordt vervangen door Opmo, gereorganiseerd en tot 50% gereduceerd. Veel militairen die vóór het uitroepen van de staat van beleg hun betrokkenheid toonden met Solidariteit door het dragen van speldjes met het opschrift *Solidarnosć* konden nu op disciplinaire straffen rekenen. Toch betekende de staat van beleg niet dat de militairen geen openlijke kritiek

konden leveren. Zo spraken jonge officieren in de soldatenkrant *Zolnierz Wolnosc* hun ontevredenheid erover uit dat zij het optreden van Zomo en Ormo moesten beveiligen; dat zou volgens hen een onherstelbare schade kunnen toebrengen aan het imago van het leger. Over het algemeen was het legeroptreden terughoudend van aard; dit in schril contrast tot het optreden van de Zomo, hetgeen leidde tot grote spanningen tussen militairen en de Zomo. In vele gevallen weigerden militairen zelfs nog langer samen te werken met dit soort eenheden.

De politieke leiding zal ongetwijfeld ook lering hebben getrokken uit de gevolgen van de, in ieder geval minimale, inzet van het leger na het uitroepen van de staat van beleg. De weigeringen van veel Poolse soldaten om als „arm van de Partij” de onrust bij de bevolking de kop in te drukken moet voor de Partijleiding een niet te vergeten les zijn geweest.

De relatie tussen Polen en de SU

De aanwezigheid van Sovjetrussische troepen in Polen dateert van de Tweede Wereldoorlog. De Russen zijn op de toen bereikte plaatsen in de toenmalige Duitse gebieden blijven zitten; elke vergelijking in dezen met Tjechoslowakije en Hongarije gaat daarom mank. Tot 1956 was er sprake van de tijdelijke aanwezigheid van Russische troepen op Pools grondgebied.

De Poolse opstand van 1956 en de Poolse eis dat de Sovjetrussische maarschalk Rokkosowski (tot dan minister van de Poolse krijgsmacht) het veld moest ruimen brachten nogal wat beroering bij de Russen teweeg. Door een verdrag dat op 17 december 1956 met de Polen werd gesloten is *tijdelijk* dan ook veranderd in *permanent*. Vermeldenswaard is dat in het verdrag over de stationering van Russische troepen in Polen op last van de Poolse leiding de beperking werd opgenomen dat die troepen moesten worden gelegerd op het voormalige Duitse grondgebied Pommeren en Silezië, hetgeen ook geschiedde.

De sterkte van het Sovjetrussische troepencontingent in Polen is van enkele honderdduizenden na de Tweede Wereldoorlog gereduceerd tot het huidige aantal van ca. 40.000, waarmee de Sovjetrussische troepenmacht in Polen aanmerkelijk gerin-

ger is dan die in de DDR, Tjechoslowakije of Hongarije. Ze bestaat uit een gemechaniseerde infanteriedivisie in het noordwesten en een tankdivisie in het zuidwesten van Polen.

Veel Poolse officieren krijgen hun secundaire en tertiaire opleiding in de Sovjet-Unie. Daarmee wordt wel een band geschapen maar de verhouding tussen Poolse en Russische militairen is nu niet *direct* kameraadschappelijk te noemen; en geen wonder ook, gezien de roerige Poolse geschiedenis die wordt gekenmerkt door een reeks van conflicten met o.a. Rusland. In Polen zijn vele monumenten te vinden die herinneren aan de Pools-Russische „relatie”; het monument ter nagedachtenis aan de massamoord te Katyn is het treffendste voorbeeld. Hoewel in het opschrift het Russische (NKVD-) aandeel in deze moord (vooralnog) niet is vermeld, spreken de teksten op de linten van bij het monument gelegde kransen boekdelen.

Ook vermeldenswaard is dat een Poolse gemechaniseerde infanteriedivisie de erenaam *Tadeusz Kosciuszko* draagt. Kosciuszko leidde in 1794 de Poolse volksopstand tegen de Russen die de derde deling tot gevolg had.

Overigens hoeven ook van de Poolse leider Jarozelski niet te veel pro-Russische sentimenten te worden verwacht. Daarvoor zijn de herinneringen die hij heeft aan de periode die hij als 16-jarige in een Siberisch dwangarbeiderskamp doorbracht, te diep in zijn geheugen gegrift. De Poolse geschiedenis staat echte vriendschap tussen Poolse en Russische militairen in de weg. Ook de lage dunk die de Sovjetrussische officieren en hun Poolse collega's van elkaar hebben draagt allesbehalve bij tot goede verstandhoudingen.

Het moet voor de Polen onverteerbaar zijn dat de Sovjet-Unie hen veelal verouderd militair materieel levert, en de leverantie van geavanceerder materieel slechts in geringe mate plaatsvindt (de T-55 en zelfs de T-34 maken deel uit van het tankbestand, en de T-72 komt in geringe hoeveelheden voor).

De Poolse economie zit in het slop, de ca. f 80 miljard schuld aan het westen en de ca. f 6 miljard schuld aan de Sovjet-Unie maken Polen tot een armlastig land. Het moet niet worden uitgesloten dat behalve de Poolse economische problemen ook de Sovjetrussische politiek in dezen een zeer

grote rol speelt. De Sovjet-Unie zou Polen hierbij kunnen helpen; dat dit niet gebeurt zou de indruk kunnen wekken dat de Russen hun Poolse „kameraden” enigszins wantrouwen.

Een andere zaak die de relatie tussen Polen en Rusland typeert is het probleem van de WP-eeedaflegging, waarin de Poolse soldaat expliciet trouw belooft aan het Rode Leger. De passage „de vrede te bewaken in een bondgenootschap met het Sovjet-leger en de andere landen van het Warschau-Pact” heeft de eed vooral de laatste jaren tot een twistpunt gemaakt. Poolse recruten die vanwege die zinsnede weigerden de eed af te leggen kwamen in de gevangenis terecht. Begin 1988 werd echter door de toenmalige regeringswoordvoerder Jerzy Urban bekendgemaakt dat de Poolse regering de tekst van de eed zodanig zal veranderen dat elke verwijzing van trouw aan het Rode Leger zal verdwijnen.

Het zijn niet alleen historische redenen die de Sovjet-Unie doen trachten de relatie met Polen te verbeteren. De achterliggende gedachte is van puur politiek-economische aard. Als organisatie heeft de CPSU aan geloofwaardigheid ingeboet. Voor de Sovjet-Unie is het daarom noodzakelijk de banden met de diverse Oostbloklanden te verdiepen teneinde in de satellietlanden een zodanig politiek klimaat te creëren dat Gorbatsjov hervormingen in eigen land kan invoeren. De veranderingen die zich nu voordoen in met name Polen, Hongarije en, slechts ten dele, Tsjechoslowakije tonen dat de politieke koers van Gorbatsjov niet zonder gevolgen is gebleven. Ondanks alle toenaderingsproblemen blijft de Poolse historie echter als een zwarte schaduw boven de Sovjetrussisch-Poolse betrekkingen hangen.

Conclusie

De Polen hebben een sterk nationalistisch gevoel,

Literatuur

1. N. Tolstoy — *Stalin's secret war*. Jonathan Cape, Londen (1981).

waarvan de sporen in het Poolse leger zijn terug te vinden. Het wantrouwen van de Polen tegen de Oostduitse en Russische kameraden heeft ook historische gronden. Er is gereede twijfel aan de mate waarin de Poolse troepen in voorkomend geval zij-aan-zij met hun overige WP-kameraden ten strijde zullen trekken. Primair zullen de Polen hun grondgebied tot het uiterste willen verdedigen, of de vijand nu uit het oosten of uit het westen komt. De stakingen die zich in 1988 en januari 1989 voordeden in Polen hebben de politieke leiding tot hervormingen gedwongen. Wie zou ooit hebben verwacht dat de vakbond Solidariteit zou worden gelegaliseerd? In Polen is de democratie verder gevorderd dan in de haar omringende landen, de redenen hiervoor zijn in dit artikel menigmaal aan de orde geweest. In Polen hadden de Stalinistische structuren nu eenmaal slechts een decoratieve waarde, terwijl zij in de overige Warschau-Pactlanden van grote invloed zijn (geweest).

Dat de Poolse partij bereid is de macht te delen heeft wellicht een positieve uitwerking op de benarde Poolse economie. In hoeverre de partij metterdaad bereid zal zijn economische hervormingen toe te passen in plaats van „holle beloften” sedert de staat van beleg is speculatief; het invoeren van economische hervormingen is ten slotte inherent aan het inboeten van macht. Uit de ontwikkelingen na de staat van beleg is ook door het leger lering getrokken. Nog meer dan vóór de staat van beleg mag worden getwijfeld aan de loyaliteit van de Poolse soldaat bij inzet tegen de eigen bevolking.

De ontwikkelingen van de afgelopen jaren zijn ook aan het Poolse leger niet voorbijgegaan. De stelling „een Pool schiet niet op een Pool” lijkt voor de Poolse soldaat een ongeschreven wet. Laten wij hopen dat de eerste regel van het Poolse volkslied, „Nog is Polen niet verloren”, ook nu weer zal worden bewaarheid.

2. J. P. Nater — *Katyn, de ontrafeling van een massamoord*. Ad. Donker, Rotterdam (1985).

Naschrift

In december 1988 toonde de Poolse partij zich nog diep verdeeld over de legalisering van Solidariteit. Verscheidene conservatieven zagen in die vakbond de belichaming van Westelijke groeperingen die een verzwakking van het socialistische bondgenootschap nastreven. Op 24 augustus 1989 werd

Tadeusz Mazowiecki tot premier gekozen. Solidariteit, eens zo verguisd, vormt nu de eerste niet-communistische regering van Polen sedert de Tweede Wereldoorlog.

Het woord is nu aan het Westen en zeker niet in het minst aan de Poolse bevolking zelf.

[AUGUSTUS 1989]

M. van den Doel

luitenant-kolonel der intendance

Divisiestaf: tactische staf of volwaardig commando?

In recente publikaties, o.m. in dit periodiek (*Mil. Spect.* 157(1988)(11)512, (12)561) is het legerkorps- en divisieoptreden in een breder verband nader beschouwd. Met name is aandacht besteed aan het aspect „planningshorizon” van de verschillende niveaus. Tevens werd het legerkorps- en divisieoptreden in een groter verband geplaatst, zijnde het optreden van de legergroep.

In dit artikel zal worden gezien of de huidige methodiek — waarbij de divisiestaf als tactische staf voor de uitvoering van zijn opdracht aanvullende middelen krijgt verstrekt — uit operationeel oogpunt nog de voorkeur verdient, of dat naar andere oplossingen dient te worden gezocht. Als uitgangspunt gelden hierbij de opdrachten, die de divisie zowel binnen het legerkorps als binnen de legergroep (als „in place”-reservedivisie) moet vervullen.

Historie

Op 15 november 1953 werd het Eerste Legerkorps opgericht. Omdat er op dat moment onvoldoende legerkorpstroepen aanwezig waren, werden steunende eenheden van de „7 december”-divisie daarvoor bestemd. Deze situatie duurde tot november 1957. Het Legerplan 1958 voorzag in een legerkorps met twee parate divisies. Naast de parate 4e divisie zou een parate 1e divisie worden gevormd. De sterk verouderde „7 december”-divisie werd opgeheven. De divisie nieuwe stijl werd georganiseerd op basis van een uitgevoerde studie over organisatie en tactiek (afb. 1). Van 1964 tot 1970 werd als gevolg van bezuinigingen bij Defensie de Operatie Chirurg uitgevoerd. In die periode werden de logistieke eenheden van de divisie ingedeeld bij de brigades (oprichting brigadetreinenbataljons). De divisieartillerie werd opgeheven en de eenheden werden ingedeeld op legerkorpsni-

veau. Het Administratief Centrum werd eveneens opgeheven en de verzorgingstaak van de divisie ging over naar het legerkorpsniveau. De divisie behield een vaste vredessamenstelling, maar kon in oorlogstijd een aangepaste samenstelling krijgen. (*Mil. Spect.* 150(1981)(9)387).

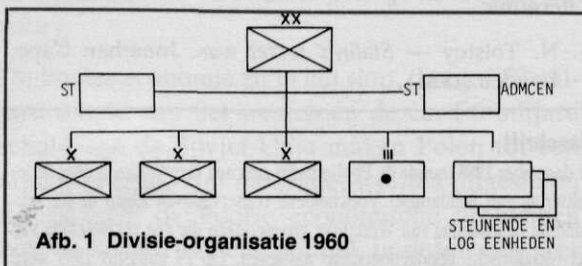
Huidige situatie

Legerkorpsniveau

In de huidige situatie beschikt het legerkorps over een aantal brigades, divisiestaven en een aanzienlijke hoeveelheid legerkorpstroepen (afb. 2). De brigades, die in beginsel een vaste samenstelling hebben, worden voor de uitvoering van de opdracht onder bevel gesteld van een divisie. Vervolgens wordt door het legerkorps een aantal aanvullende middelen, nodig voor uitvoering van de opdracht, ter beschikking gesteld aan de divisie. De logistieke ondersteuning van de aan de divisie ter beschikking gestelde brigades en legerkorpstroepen wordt uitgevoerd door en onder verantwoordelijkheid van het legerkorps.

Ontwikkelingen in de afgelopen jaren

Door verschillende reorganisaties (o.a. opheffen batterij palua en verkenningeskadrons op brigadeniveau) en als gevolg van het oprichten van nieuwe eenheden, is in de afgelopen jaren op bepaalde terreinen het accent verschoven van briga-



de-naar legerkorpsniveau. In tegenstelling tot een tiental jaren geleden zijn nu op legerkorpsniveau verkenning- en pantserluchtdoeleenheden ingedeeld. Voorts zijn, of worden, nieuw opgerichte eenheden, zoals EOV, MLRS en RPV, eveneens op legerkorpsniveau ingedeeld. Naast de reeds aanwezige eenheden op legerkorpsniveau, betekent dat een concentratie van middelen, die een gevolg is van het hanteren van een „organisatorisch principe” (de middelen horen niet thuis op brigadeniveau) dan wel een gevolg van een „operationeel denken” dat in het kader van nieuwe ontwikkelingen aan revisie toe is.

De taken op legerkorpsniveau

Het legerkorps dient de voorwaarden te scheppen voor het uitvoeren van de opdracht van de divisies. Hiertoe dienen de divisies, behalve over tijd en ruimte, van huis uit te beschikken over voldoende middelen om zelfstandig het gevecht te kunnen voeren. De planningstermijn op legerkorpsniveau bedraagt ca. 72 uur. Dat betekent dat enerzijds het accent ligt op het ontwikkelen van nieuwe plannen, en dat anderzijds ervoor wordt gezorgd dat de divisies het gevecht voeren binnen de gestelde „randvoorwaarden”, die passen binnen het optreden van de legergroep. De primaire taak van het legerkorps is dan ook een „voorwaarden scheppende” (i.p.v. een uitvoerende) taak. Dat pleit dan ook ervoor op dit niveau zo weinig mogelijk met uitvoerende taken belaste eenheden te concentreren.

De taken op divisieniveau

De primaire taak van de divisie is het voeren van het gevecht met de door het legerkorps toegewezen middelen. Aangezien het divisieoptreden een afgeleide is van het legerkorpsoptreden, beslaat

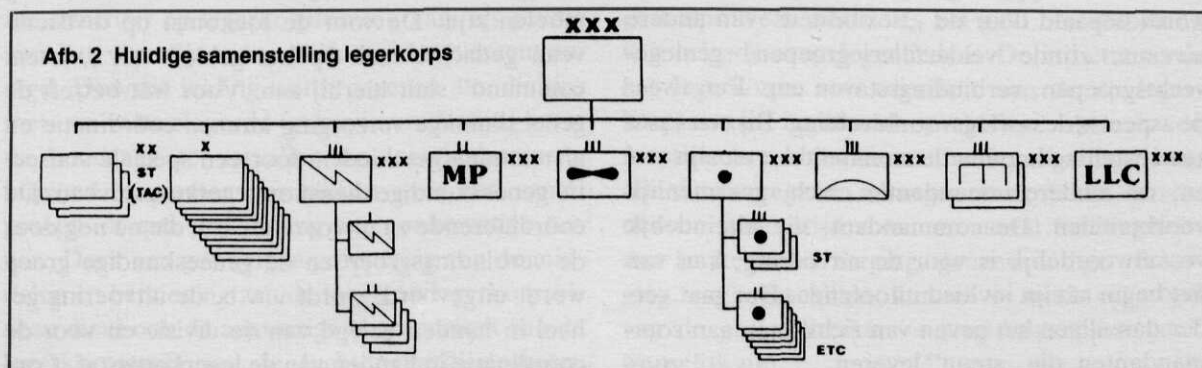
de „planningshorizon” hier een termijn van maximaal 48 uur. De divisiestaf heeft in zijn huidige samenstelling niet de capaciteit om in het kader van de planning en de uitvoering inhoud te geven aan de hem opgedragen taken. Bij de toewijzing van legerkorpsstroepen wordt deze capaciteit — gedeeltelijk — in de vorm van een veldartillerie-groepsstaf, resp. een divisiegeniecommandogroep ter beschikking gesteld. Bij het toewijzen van een aantal andere middelen, o.a. op het gebied van verbindingen en logistiek, wordt geen „stafcapaciteit” ter beschikking gesteld. Dat betekent dat de coördinatie van zowel de planning als de uitvoering voor deze functiegebieden via het legerkorps verloopt en veelal aan de divisiestaf voorbij gaat.

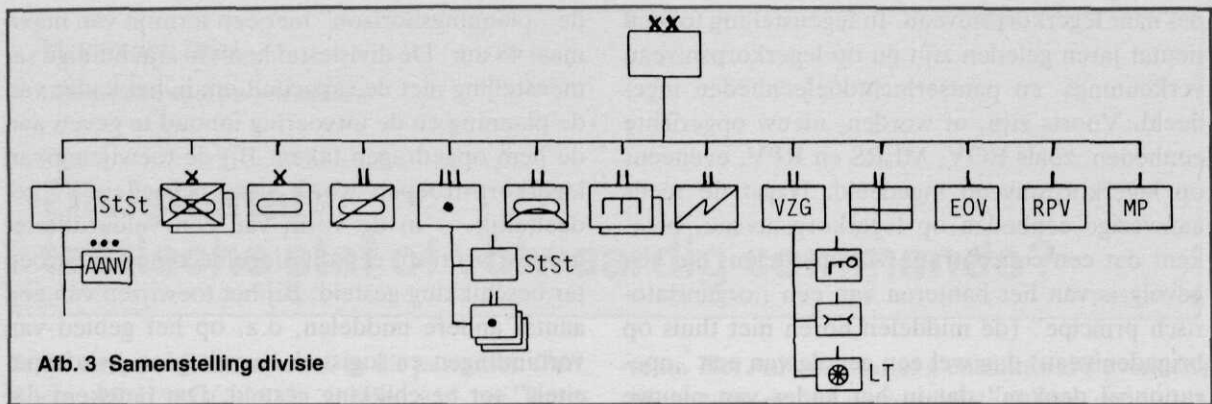
In het kader van het legergroepsoptreden is het voorts mogelijk dat een divisie als „in-place”-reserve zelfstandig buiten het eigen legerkorpsvak wordt ingezet. In een dergelijke situatie dient de divisie alle middelen (incl. stafcapaciteit) onder bevel te hebben die voor het uitvoeren van deze opdracht nodig zijn.

Gewenste situatie

Legerkorpsniveau

De consequentie van de hier weergegeven gedachte is, dat de middelen, die thans op legerkorpsniveau zijn ingedeeld en zijn bestemd om het optreden van de divisie te steunen, op divisieniveau worden ingedeeld. Op deze wijze is het mogelijk de divisie zelfstandig het gevecht te laten voeren en wordt het legerkorpsniveau ontlast van uitvoerende taken. Voorts wordt het mogelijk de divisie als legergroepsreserve zelfstandig in te zetten. Het belangrijkste verschil met de huidige si-





Afb. 3 Samenstelling divisie

tuatie is dat het legerkorps zich meer kan richten op het optreden in legergroepsverband en wordt ontlast van het commanderen van een grote hoeveelheid eenheden.

Divisieniveau

Indien wij als uitgangspunt nemen dat de divisie zelfstandig moet kunnen optreden betekent dat een min of meer vaste samenstelling van de divisie, bestaande uit gevechtseenheden (pantser(infanterie)brigades, verkenningseenheden), uit gevechtsondersteunende eenheden (genie, lua, veldartillerie, verbindingen, eov, rpv) en uit verzorgende eenheden (bevoorradings-, herstel-, geneeskundige-dienst- en transporteenheden).

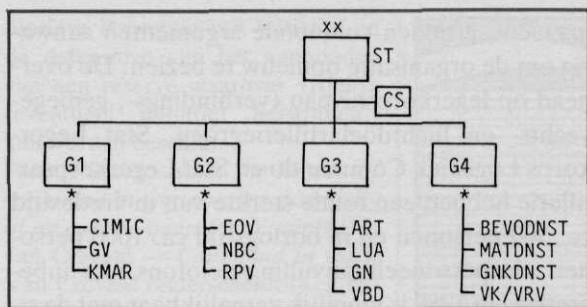
De kernvraag, die in de inleiding is gesteld, is of de methodiek waarbij de divisiestaf slechts een tactische staf is, uit operationeel oogpunt de voorkeur verdient. Ofschoon uit de in het voorgaande beschreven aspecten reeds blijkt dat dit niet het geval is, zijn er toch nog meer aspecten, die ervoor pleiten de divisie een vaste samenstelling te geven.

Allereerst de „flexibiliteit”. Het niet vast indelen van middelen bij een divisie suggereert ten onrechte een operationele flexibiliteit. Ten onrechte omdat de begrenzing immers in deze situatie wordt bepaald door de „flexibiliteit” van andere niveaus, zijnde veldartilleriegroepen, geniegevechtsgroepen, verbindingstaven enz. Een tweede aspect is de oorlogsvoorbereiding. Bij een vaste samenstelling kunnen de commandant en zijn staf en de ondercommandanten zich gezamenlijk voorbereiden. De commandant, die uiteindelijk verantwoordelijk is voor de uitvoering, kan van het begin af zijn invloed uitoefenen. Dat gaat verder dan alleen het geven van richtlijnen aan commandanten, die „steun” leveren.

Consequenties

Samenstelling divisie

Teneinde haar opdracht in het kader van het voeren van het verdedigende gevecht te kunnen uitvoeren, dient een divisie als basisslagorde minimaal te bestaan uit twee pantserinfanteriebrigades, een pantserbrigade, een verkenningsbataljon, twee geniebataljons, een veldartilleriegroep (drie afdelingen), een afdeling pantserlua, een verbindingsbataljon, een verzorgingsbataljon en een geneeskundige-dienstbataljon (afb. 3). Ofschoon in de huidige situatie v.w.b. de verbindingen en de logistiek (incl. geneeskundige verzorging) is gekozen voor een gebiedsbedekkend systeem, resp. voor regionale verzorging, zijn de voordelen van een „hiërarchie” indeling evident en kunnen de wijzigingen t.o.v. de huidige situatie organisatorisch, zonder al te veel kunstgrepen, worden aangebracht. Voor het legerkorpsverbindingssysteem zal op legerkorpsniveau afstemming en systeemcoördinatie moeten plaatsvinden. Voorts zou de systeemcontrole kunnen worden uitgevoerd door een bureau „systeemcontrole”, deel uitmakend van de sectie verbindingdienst van de legerkorpsstaf. Ook op divisieniveau zal een vorm van „systeemcontrole” aanwezig moeten zijn. De voor de toekomst op divisieniveau gedachte taak op het gebied van „system command” sluit hierbij aan. Voor wat betreft de geneeskundige verzorging kunnen coördinatie en afstemming geschieden door een speciale stafsectie geneeskundige dienst op legerkorpsniveau. De coördinerende en uitvoerende rol, die nu nog door de verbindingsgroep en de geneeskundige groep wordt uitgevoerd, wordt v.w.b. de uitvoering geheel in handen gelegd van de divisie en voor de coördinatie in handen van de legerkorpsstaf. Con-



Afb. 4 Samenstelling divisiestaf; * = gelieerden G-secties (secties resp. bureaus G-sie)

Afb. 5 Legerkorpsstructuur en functionele relaties

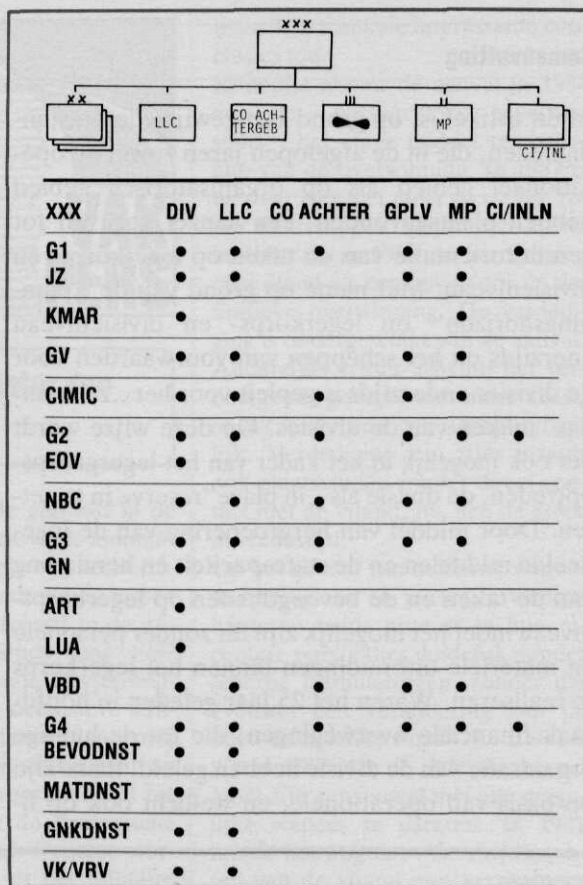
creet betekent dit dat v.w.b. de verzorging alleen de algemene steun op legerkorpsniveau overblijft en de middelen voor de directe steun (bevoorradings, herstel, geneeskundige dienst en een deel van de transportcapaciteit) op divisieniveau worden ingedeeld.

Samenstelling divisiestaf

Een min of meer vaste samenstelling (het wijzigen van de slagorde blijft natuurlijk altijd mogelijk) van de divisie heeft consequenties voor de samenstelling van de staf. Zo zullen behalve de G-secties ook speciale stafsecties op het gebied van verbindingsen, lua, artillerie en genie moeten worden uitgebreid. Een uitvloeisel van een vaste samenstelling is, dat de divisie ook volledig verantwoordelijk is voor de taakuitvoering op personeels- en logistiek gebied. De functionele lijnen, die nu rechtstreeks van het legerkorps naar de brigades en legerkorpstroepen lopen, vervallen. Dat betekent dat ook de secties G1 en G4 van de divisie adequaat met personeel moeten worden uitgebreid. Een mogelijke samenstelling van de divisiestaf is weergegeven in afb. 4.

Structuur

De structuur op legerkorpsniveau kan, als gevolg van het voorafgaande, sterk worden vereenvoudigd. Doordat leiding wordt gegeven aan divisies met een vaste slagorde (zeker in vredesstijd) komt de noodzaak te vervallen op legerkorpsniveau blijvend te moeten beschikken over een aantal groeps- of qua taakstelling overeenkomstige staven. Door een gewijzigde groepering van de middelen en herziening van de taken op legerkorpsniveau dient ook de aanwezige stafcapaciteit van de legerkorpsartillerie, de luchtdoelartilleriegroep,



de verbindingsgroep, de geneeskundige groep en het legerkorps logistiek commando opnieuw te worden ingedeeld (de vredessterkte van deze staven bedraagt ca. 500 personen, waarvan 50% officieren/onderofficieren). Het zal duidelijk zijn dat moet worden voorkomen dat door volledige inschakeling van het divisieniveau in vredesstijd de „bureaucratie” toeneemt. Herverdeling van taken en middelen betekent niet alleen aanpassing van de structuur maar ook van de procedures. Het eindresultaat zou moeten zijn dat de divisie minimaal dezelfde bevoegdheden krijgt als nu het legerkorpsniveau heeft, als het gaat om afdoening van brigade-aangelegenheden. De structuur van het legerkorps, een overzicht van de op legerkorpsniveau ingedeelde middelen, alsmede de functionele relaties binnen het legerkorps, zijn in afb. 5 weergegeven. Aangezien de taken in vredes- en oorlogstijd voor een aantal functiegebieden (materieelverzorging, geneeskundige verzorging, eov) verschillen, kunnen — mede op grond van de parate sterkte — „vredesaanpassingen” wenselijk zijn. ▷

Samenvatting

In dit artikel is, op grond van gewijzigde omstandigheden, die in de afgelopen jaren zowel op operationeel gebied als op organisatorisch gebied hebben plaatsgevonden, een aanzet gegeven tot een heroriëntatie van de taken op legerkorps- en divisieniveau. Met name op grond van de „planningshorizon” op legerkorps- en divisieniveau enerzijds en het scheppen van voorwaarden voor de divisies anderzijds is gepleit voor het „zelfstandig” maken van de divisies. Op deze wijze wordt het ook mogelijk in het kader van het legergroeps-optreden, de divisie als „in place”reserve in te zetten. Door middel van hergroepering van de ingedeelde middelen en de stafcapaciteit en herziening van de taken en de bevoegdheden op legerkorpsniveau moet het mogelijk zijn dit zonder personele en materiële uitbreidingen binnen het legerkorps te realiseren. Waren het 25 jaar geleden in hoofdzaak financiële overwegingen, die tot de huidige organisatie van de divisie hebben geleid, thans zijn op basis van operationele, en wellicht ook op fi-

nanciële, gronden voldoende argumenten aanwezig om de organisatie opnieuw te bezien. De overhead op legerkorpsniveau (verbindings-, geniegevechts- en luchtdoelartilleriegroep, Staf Legerkorps Logistiek Commando en Staf Legerkorpsartillerie hebben een totale sterkte van in vredestijd ca. 500 personen en in oorlogstijd ca. 1000 personen; de personeelsaanvullingspelotons niet inbegrepen) in 1989 is moeilijk vergelijkbaar met de situatie in de jaren '60. Eén feit valt wel vast te stellen, namelijk dat ook hier in de afgelopen jaren de wet van Parkinson opgeld heeft gedaan.

Bij de organisatievorm is bewust gekozen voor een hiërarchiek systeem i.p.v. het huidige (behalve de gevechtseenheden) functionele systeem. In een hiërarchiek systeem bestaat er ondubbelzinnigheid over taken, bevoegdheden en verantwoordelijkheden. Dat komt zowel de voorbereiding als de uitvoering ten goede. Een bonus van deze organisatorische „heroriëntatie” is dat wij internationaal in de pas lopen. Dat komt de „interoperability” ten goede en bevordert de samenwerking binnen de noordelijke legergroep.



Creatieve besluitvorming (2)

In MS 158(1989)(8)381 een discussie over *Auftragstaktik* naar aanleiding van het artikel *Creatieve besluitvorming*. Een voorbeeld uit de praktijk, van lkol drs. Schulten (MS 158(1989)(1)5). Het editoriaal in dat januarinumnummer stelde dat *Auftragstaktik* méér dient te zijn dan een simpele bevelstechniek maar schetste tegelijkertijd een weinig rooskleurig beeld van de praktijk. Mijns inziens is de *Auftragstaktik*

noodzakelijk, en de „frictie” met vredestijd haast onvermijdelijk. De bellonomie ziet als primair gedragsprincipe het streven naar onzekerheidsreductie. In het gewelddadige conflict, dat een vorm van crisis is, ziet men zich geconfronteerd met een dreiging, met hoge tijdsdruk, met de noodzaak daarop te reageren en met een hoge mate van onzekerheid over de afloop. Korthedshalve afgezien van een aantal nuanceringen . . . hoe lager het niveau hoe acuter die kenmerken zich manifesteren: de enkele man moet een split-second-beslissing nemen om zich het leven te redden, de brigade heeft tot enkele uren reactietijd op een tijdig waargenomen dreiging. Ook geldt dat, naarmate het doelwit van het geweld complexer is, de uitwerking ervan onzekerder wordt. Een consequentie daarvan is de afnemende effectiviteit van rechtstreeks geweld op de hogere niveaus. De enkele man beslist het handgemeen uitsluitend met geweld, op politiek niveau is geweld slechts een van de vele

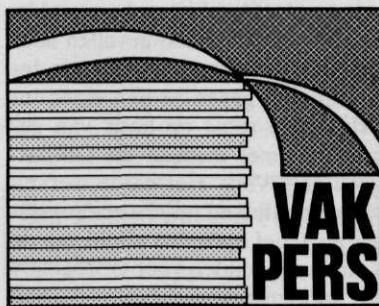
middelen die worden toegepast en allang niet meer uitsluitend doorslaggevend. De krijgsmacht is vrijwel uitsluitend toegerust om op de lagere niveaus het geweldsmiddel feitelijk toe te passen (dus daar waar dat het effectiefst is) en om de hogere krijgskundige niveaus de omstandigheden en randvoorwaarden te laten scheppen waarin dat de lagere niveaus mogelijk wordt gemaakt. De *teeth-tail ratio* toont dat al aan: de „dienstensector” groeit naarmate het krijgskundige-organisatieniveau stijgt.

De crisis van het gewelddadige conflict is dus het acuutst op het uitvoerende niveau. Daar moeten de principes van crisisbeheersing optimaal worden toegepast om de eigen crisisparticipanten optimaal gelegenheid te geven de crisis te beheersen en hun onzekerheden te reduceren. Inclusief de onzekerheid over de afloop! Een van die principes, in deze context het belangrijkste, is dat van flexibiliteit. Specifiek in het gewelddadige conflict vereist dat principe twee concepties, nl. de of-

fensieve conceptie van initiatief en de defensieve van het aanhouden van een reserve waarover vrijelijk (eventueel initiatief herwinnen!) kan worden beschikt.

From Plato to Nato, the history of command in war consists essentially of an endless quest for certainty (M. van Creveld — *Command in war*). Van Creveld onderscheidt twee basisstrategieën voor de omgang met deze onzekerheid — voor het streven naar zekerheid — nl. centralisatie en decentralisatie van „command” waarbij hij tevens „control” betreft. Centralisatie heeft volgens Van Creveld als consequentie een weliswaar hoge zekerheid aan de top tot gevolg maar dat gaat ten koste van de zekerheid aan de voet. Omgekeerd verhoogt decentralisatie de zekerheid aan de voet (dus juist waar die het noodzakelijkst is volgens de bellonomie), maar de zekerheid aan de top neemt af. Beide strategieën staan open en *If twenty-five centuries of historical experience are any guide, the second way will be superior to the first*. Aldus Van Creveld. Hij toont de effectiviteit aan van de *Auftragstaktik* op grond van historisch materiaal; de bellonomie leert dat voor die effectiviteit een duidelijke theoretische en principiële reden bestaat.

Auftragstaktik móét. Dat stelt hoge eisen, o.m. aan het vertrouwen van de superieur in de ondergeschikten. *Iedere superieur is afhankelijk van zijn ondergeschikten (. . .) Je kunt je ondergeschikten dwingen tot prestaties* (Befehlstaktik, WJA) *of ze tot prestaties aanmoedigen* (Auftrags-taktik, WJA); *het ene gaat vlugger, het andere levert meer resultaten op*. Aldus een van de hoofdpersonen in Kirsts 08/15-roman „Het einde”. Het vereist de selectie van personeel in de hogere staven, dat uitstekend met onzekerheid kan omgaan en wars is van regelzucht. *Auftrags-taktik* móét. Dat vereist een organisatiecultuur waarin ze kan floreren, maar één die, paradoxaal genoeg, strijdig is met de cultuur van een vredesleger. Daarin is geen externe vijand te bekennen die voldoende te bestrijden onzekerheid fourneert. Noodgedwongen — want waar anders kan men zich „onledig” hou-



Aanvallen is beter dan verdedigen

In het kader van de *glasnost* in de buitenlandse politiek vindt momenteel in de Sovjet-Unie een herbezinning plaats op de verhouding tussen het offensief en defensief in de militaire strategie. Sinds juni 1987 wordt in verschillende Sovjetrussische publikaties de defensieve strategie als nieuw richtsnoer genoemd. De schrijvers van dit artikel gaan na in hoeverre die herbezinning al tot consequenties voor de strategische doctrine heeft geleid. Daartoe worden vier artikelen uit het militaire tijdschrift *Voennyi Vestnik* geanalyseerd: „De moderne verdediging” door Ikol Ionin uit 1981, en „Principes van het moderne verdedigende gevecht” van dezelfde auteur uit 1988; „Het moderne aanvallende gevecht” door Ikol Konoplja uit 1984, en „De aanval: gisteren en vandaag” van dezelfde auteur uit 1987. Ook al gaan deze artikelen niet verder dan de strategie op bataljonsniveau, toch laat de vergelijking tussen de oudere en de recen-

den — richt een krijgsmacht zich op de interne onzekerheden om vervolgens en onontkoombaar te versterken en te bureaucratiseren. Er zit een wrange bijmaak aan de veelgehoorde borrelverzuchting dat het leger een oorlog nodig heeft om van alle vredesregelgeving af te komen; men zal wat *Auftragstaktik* betreft met de vrede moeten leren leven. Daar ligt nu de grootste uitdaging.

drs. W. J. ANGENENT, res-kap inf

Discussie gesloten. Red.

te artikelen enkele interessante conclusies toe.

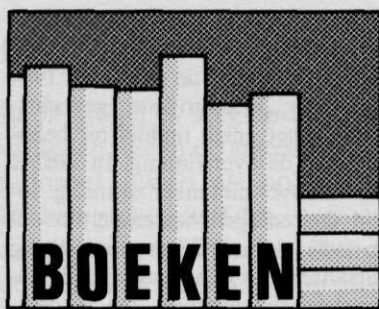
Konoplja noemt de aanval in 1984 nog de „belangrijkste gevechtsoort”, het enige middel ter behaling van de overwinning. In 1987 is hij daarover niet meer zo stellig. Ionin daarentegen bestempelt zowel in 1981 als in 1988 de verdediging uitsluitend als een basis voor de definitieve overwinning. De verdediging is ondergeschikt aan de aanval. Anderzijds echter acht hij het verdedigende gevecht niet meer alléén in het kader van een aanval mogelijk. Verdediging kan zijns inziens ook plaatsvinden zonder direct contact met de vijand, bv. aan de grens in vredestijd.

Op het gebied van moderne wapentechnologieën en nucleaire wapens hanteren beide auteurs in hun recentere publikaties duidelijk minder scherpe formuleringen, zonder dat evenwel een verandering van de doctrine is aan te wijzen. Zo stelt Ionin in 1988 dat de defensie bereid moet zijn een aanval met alle mogelijke wapens te pareren. In 1981 luidde het nog dat „de strijdkrachten van de vijand met kernwapens en inzet van de luchtmacht dienen te worden vernietigd”. Dat laat de visie op aanval en verdediging evenwel onverlet.

Samenvattend kan worden gezegd dat in de recente publikaties van beide auteurs tendensen die al in het begin van de jaren '80 aanwezig waren, worden voortgezet en/of versterkt. Van een radicale verandering of breuk in de militaire doctrine is niettemin geen sprake. Hoewel het Warschau-Pact in het kader van *glasnost* en *perestroika* verkondigt dat een defensieve doctrine leidraad zal worden, is daarvan in de praktijk dus nog niet veel te bespeuren. Anders dan in de NAVO-doctrine worden offensieve handelingen niet louter gezien als ondersteuning voor de defensieve strategie.

A. Krakau en O. Diehl — Die Verteidigung ist dem Angriff untergeordnet. Die Bedeutung von Angriff und Verteidigung im Gefecht aus der Sicht sowjetischer Militärs. *Soldat u. Technik* 32(1989)(3)179.

drs. E. P. A. LUCAS, tlnt inf



Gorbatsjov

Een persoonlijke biografie, door D. Morrison e.a. (red. Time Magazine), 220 blz., geïll. Uitg.: Van Wijnen, Franeker, 1989. Prijs: f 27,50. ISBN: 90.5194.026.2

Deze man heeft een vriendelijke glimlach, maar zijn tanden zijn van staal. Aldus een citaat van Andrei Gromyko in deze publikatie.

Toen Gorbatsjov in 1987 door het Amerikaanse weekblad „Time” werd uitgeroepen tot *Man of the year* was dat voor een redactieteam van dat tijdschrift aanleiding een biografie van Gorbatsjov in boekvorm uit te geven. Voor ons ligt nu een Nederlandse vertaling daarvan. Indien men denkt na het lezen van deze uitgave een duidelijk antwoord te hebben op de vraag wat de beweegredenen zijn van Gorbatsjov voor het invoeren van perestroika en glasnost, dan heeft hij wel een interessante publikatie gelezen, maar geen (rechtstreeks) antwoord op zijn vraag. Volgens de schrijvers heeft Gorbatsjovs jeugd reeds de grondslag gelegd voor zijn denken over perestroika en glasnost. Dat wordt hier ook aannemelijk gemaakt. Gorbatsjov stamt namelijk af van ondernemende vrije boeren en is geboren (1931) in een periode waarin de stalinistische terreur onomkeerbaar leek, met name om de collectivisatie door te drukken. Bovendien maakte hij op jonge leeftijd bewust de ontberingen van de Tweede Wereldoorlog mee. Hoe Mikhail Sergejewitsj Gorbatsjov en zijn vader, beiden partijlid en landbouwarbeider (Mikhail alleen in zijn vrije tijd), de Stalinterreur heb-

ben overleefd, blijft een veronderstelling. In een aantal gevallen hebben de schrijvers onvoldoende informatie en geven ze hun eigen interpretatie, soms op basis van gesprekken met mensen uit Gorbatsjovs omgeving. Het harde werken op het platteland, zijn studieprestaties en actief optreden als lid van de Komsomol zouden voor Gorbatsjov de springplank hebben gevormd voor zijn toelating tot de Staatsuniversiteit van Moskou en zijn snelle carrière nadien. Zijn studententijd is waarschijnlijk de belangrijkste periode geweest voor zijn ideeën, o.a. omdat hij zich toen heeft verdiept in de leer van het communisme. Tijdens zijn studie (rechten) bleef hij actief in de partij. Enerzijds verdedigde hij met hart en ziel het officiële beleid, anderzijds stak hij regelmatig zijn nek uit om een einde te maken aan, in zijn ogen, onjuiste situaties. In die tijd heeft hij af en toe kritiek geuit op het partijbewind, maar dan alleen tegenover mensen die hij volkomen vertrouwde, zoals zijn Tsjechische studievriend Mlynár. Deze heeft m.i. ook de persoonlijkste informatie over Gorbatsjovs studententijd verstrekt. Na *cum laude* te zijn geslaagd keerde hij, inmiddels getrouwd met Raisa, terug naar zijn geboortestreek. Tijdens zijn studie had Gorbatsjov een voorliefde gekregen voor het politiek spel. Hij zou zich zelfs al een beeld van de SU hebben gevormd als het „juiste” beleid werd gevoerd; een carrière begint echter onderaan.

Tijdens zijn bestuurlijke periode te Stavropol bleek dat Gorbatsjov, zoals ook in zijn studententijd, zich in het openbaar kenmerkte als een zelfverzekerde en besluitvaardige man, die weet wat hij wil en respect afdwingt. Zijn politieke handelwijze vormde, evenals die van enkele anderen, een uitzondering. Hij was een nieuw soort politicus met de reputatie (óók in Moskou) niet corrupt te zijn. Door zijn goede persoonlijke contacten in Moskou kon hij meewerken aan een geslaagd landbouwweriment, waardoor hij plotseling in het middelpunt van de belangstelling stond.

Na 23 jaar keerde hij in Moskou te-

rug als secretaris van de CPSU en stond aan het hoofd van de landbouw in de gehele SU. In zijn tweede periode in Moskou maakte Gorbatsjov een snelle carrière, waarin het ook wel eens tegenzat en zijn geduld op de proef moet zijn gesteld. Langzamerhand begon hij zijn ideeën uit te dragen; maar afhankelijk van de omstandigheden paste hij zijn mening aan, soms zelfs volkomen tegengesteld, om later weer op het oorspronkelijke idee terug te komen. Zo bv. zijn tegenstrijdige standpunten in 1984, 1985 en 1988 over de combinatie van de rol van staatshoofd en algemeen secretaris van de partij.

Ook voor de schrijvers is buiten kijf dat Gorbatsjov, zowel als student als later in Moskou, een overtuigd marxist is met grote bewondering voor Lenin, niet zozeer om diens ideeën maar als meesterlijke politieke tacticus: Lenin wist wanneer hij moest aanvallen en wanneer hij een stap terug moest doen, zonder ooit het einddoel, een communistische wereld, uit het oog te verliezen. Of Gorbatsjov op gelijke tactische wijze zijn weg naar de top bewandelde of dat er sprake is van meer toevalligheden, daarover tasten ook de schrijvers in het duister. Eenmaal op de hoogste post aangekomen is er zeker sprake van politieke berekening, zowel tijdens zijn bezoeken als bv. bij de vrijlating van Sacharov en zijn toenadering tot de jeugd.

Bij de behandeling van Gorbatsjovs „nieuwe denken” wordt duidelijk dat hij andere ideeën heeft dan zijn voorgangers. Ook blijkt dat zijn ideeën niet zover gaan (althans anders zijn) als vele „westerlingen” denken of zouden wensen. Zo geven de schrijvers bv. aan dat, volgens Lewin in „The Gorbachev phenomenon”, het doel van zijn „democratisering” is gericht op het herstel van de aloude rol van de partij. Gorbatsjov wil de partij terugbrengen tot haar wortels, met levendige debatten en allerlei ideologische vleugels.

Het laatste hoofdstuk is gewijd aan Gorbatsjovs echtgenote Raisa. Zij studeerde filosofische wetenschap-

pen en behaalde een graad die overeenkomt met onze doctorstitel. In haar proefschrift heeft ook zij haar nek uitgestoken door een aantal wantoestanden aan de kaak te stellen. Tijdens hun studie leerden zij elkaar kennen. Haar rol naast Gorbatsjov is vreemd voor de Russen en lijkt meer op de rol van de Amerikaanse presidentsvrouw, hetgeen binnen de SU weerstand oproept. Of zij ook invloed heeft op het politieke beleid van haar man is niet met zekerheid te zeggen. Wel vermoedt men dat zij haar man bewust probeert te maken van de positie van de vrouw in de SU.

Na het lezen van deze biografie heeft de lezer een indruk van Gorbatsjov: een vlotte persoonlijkheid, die niet houdt van plichtplegingen en ceremonieel en omfloerst blijft met geheimen. Een man die zich op alles goed voorbereidt en gebruik maakt van de mogelijkheden, zoals het bespelen van de publieke opinie. Het is een vlot en prettig leesbare publikatie, waarin is getracht veel

achtergronden te belichten om inzicht te geven in de persoon Gorbatsjov. Jammer genoeg tasten ook de schrijvers regelmatig in het duister.

P. W. GORISSEN, lkol art

Der Kampf um die Festung Holland

door F. S. A. Beekman en F. Kurowski, 218 blz., geïll. Uitg.: Verlag E. S. Mittler & Sohn GmbH, Herford, 1981. Prijs: DM 34,-. ISBN: 3.8132.0133.3

Duitse monografieën over de strijd in Nederland zijn er niet. Dat is de enige reden om nu nog aandacht te besteden aan dit acht jaar oude boek. Behalve de gebruikelijke literatuur hebben de beide auteurs uitvoerig gebruik gemaakt van Duitse oorlogsdagboeken en andere primaire bronnen. In een aantal korte hoofdstukken wordt op chronologische wijze de strijd in Nederland beschreven. Dat gebeurt aan de hand

van aan elkaar geplakte stukken van oorlogsdagboeken, bevelen, beoordelingen van de toestand en andere bij elkaar geraapte documenten. Door middel van aanhalingstekens wordt wel regelmatig aangegeven wanneer er sprake is van een letterlijk citaat, maar dat is niet altijd erg duidelijk.

Het boek moet ronduit als slecht worden beoordeeld en het is jammer dat met name Duitse lezers op deze wijze over de strijd op het Nederlandse grondgebied worden geïnformeerd. Zo wordt de mythe van de zware Duitse verliezen tijdens de strijd bij Kornwerderzand in dit boek met veel bravoure in leven gehouden en wordt de Grebbeberg het Nederlandse Verdun genoemd. De behandeling van het bombardement van Rotterdam is zonder meer onzinnig. De slotzin van dit knip- en plakwerk is te fraai om niet te citeren: „Möge sich nach der Versöhnung die Freundschaft zwischen Niederländern und Deutschen vertiefen”.

drs. J. W. M. SCHULTEN, lkol vbdd

AMMUNITION... ?

EUROMETAAL

SURPASSING YOUR SPECS



EUROMETAAL, P.O.B. 419, 1500 EK ZAANDAM, THE NETHERLANDS,
TEL. ..75-504911, TELEX 19303 EMZ NL