

138e jaargang - juli 1969 - nr 7

de militaire spectator



waarin opgenomen de officiële mededelingen van de
Koninklijke Landmacht en de Koninklijke Luchtmacht



de militaire spectator



7

JAARGANG 138

JULI 1969

maandblad, waarin opgenomen
de officiële mededelingen van
de Koninklijke Landmacht en
de Koninklijke Luchtmacht

Uitgave van

MOORMANS PERIODIEKE PERS N.V.

lid van de Nederlandse Organisatie
van Tijdschrift Uitgevers (NOTU)

Directie, Redactie, Administratie en Advertenties:

Zwarteweg 1 - Den Haag - tel. (070) 18 23 55 en 64 29 55
giro 4 47 15

Hoofredacteur:

F. Touber
Kolonel der Infanterie (gsb)

Adjunct-hoofredacteur:

S. van der Pol
Commodore van de Koninklijke Luchtmacht

Redactie:

L. P. van Oppen
Luitenant-Kolonel der Infanterie (gsb)

J. C. M. Smits
Kolonel der Infanterie (gsb)

M. W. A. Weers
Luitenant-Kolonel van de Koninklijke Luchtmacht

ir. T. A. van Zanten
Kolonel van de Technische Staf

Abonnementsprijs: f 24,96 per jaar (incl. BTW)
buitenland: f 30,00 per jaar
losse nummers: f 2,34 (incl. BTW)

Advertenties: contractprijzen op aanvraag

NADRUK VERBODEN

DE MILITAIRE SPECTATOR 138(1969)(7)301 ... 347

INHOUD

Officiële mededelingen

302 Uit de Landmacht- en Luchtmachtorders
Mededelingen van de Inspecteur der
Opleidingen

Redactioneel gedeelte

- 303 Aandacht voor prijsvragen
- 305 Leven en werken van W. C. Hojel, Ko-
lonel der Artillerie, door ir. D. H. G.
Brethouwer, Luitenant-Generaal van de
Technische Staf b.d.
- 315 Nieuwe uitgave
- 316 Het onzekere signaal, door S. van der
Pol, Commodore van de Koninklijke
Luchtmacht
- 318 Legerplanning en ruimtelijke ordening,
door drs. G. J. van Vilsteren, Vaandrig
der Intendance
- 321 Nieuwe uitgave
- 322 De vorming van de Generalstabsoffi-
zier der Luftwaffe, door M. J. N. A.
Babeliowsky, Majoor van de Koninklijke
Luchtmacht
- 326 Nieuwe uitgave
- 327 Het Legerkorps Logistiek Stafdetache-
ment (LLSD), door J. A. Makkink, Luite-
nant-Kolonel van de Generale Staf
- 334 War games, door drs. B. Nooteboom
en drs. C. Dubbelman, Vaandrighs van
de Technische Dienst, resp. Intendance;
wetenschappelijke medewerkers HKS
- 338 Een Italiaanse visie op de ontwikkeling
van de Russische maritieme macht
- 342 Nieuwe uitgave
- 343 Uit de vakpers

Bij de omslagfoto:

De Hojel-Kazerne te Utrecht, genoemd naar een van
de grootste artilleristen die de Koninklijke Landmacht
ooit bezat (zie het artikel op blz. 305)

301

Officiële mededelingen

Koninklijke Landmacht en Koninklijke Luchtmacht



Uit de Landmacht- en Luchtmachtorders

LaO 56118. Afnemen van bloed bij militairen (herdruk i.v.m. wijziging te verlenen bewegingsvrijheid).

LaO 65028. Technisch Specialisten (herdruk).

LaO 68038. N.V. Nederlandse Spoorwegen reisfaciliteit (herdruk i.v.m. wijziging rechthebbenden).

LaO 69001. Naamgeving gebouwen (herdruk i.v.m. rectificatie toelichting).

LaO 69007. Beëindiging werkzaamheden Stichting Interlocale Woningruil Centrale.

LaO 69008. Controle op de opslag en behandeling van munitie en explosieve stoffen bij de Koninklijke Landmacht.

Lamed 058-62 Maximumsnelheden voor militaire voertuigen (herdruk i.v.m. wijzigingen).

Lamed 069-64. Het hijsen van de Nederlandse vlag van departementen en andere rijksgebouwen.

Lamed 019-69. Bewakingsgebieden brigades Koninklijke Marechaussee.

Lamed 022-69. Opleiding voor sergeant-majoor-administrateur.

Lamed 023-69. Nationale Vijfkamp 1969.

Mededelingen van de Inspecteur der Opleidingen

Opgave van nieuwe voorschriften en wijzigingen*

GI 2-1250-D. Handleiding voor de organisatie en de begeleiding van de geprogrammeerde cyclus Vaardigheidslessen, tevens inhoudende Beoordelingssysteem onderlinge instructie vaardigheidslessen. Met dit geprogrammeerde instructietekstboek beoogt de cadetten van de teurs die zijn belast met het beoordelen van lessen „Onderlinge instructie” de nodige informatie te verstrekken voor een juiste invulling van het beoordelingsformulier „Onderlinge instructie vaardigheidslessen” (GI 2-1250-E).

VS 2-1386, 2e druk. (Gevechtshandleiding). Bij het verschijnen van de 2e druk is de 1e druk vervallen. Dit voorschrift geeft algemene richtlijnen betreffende de tactiek der verbonden wapens. De gegeven aanwijzingen zijn voornamelijk gericht op het optreden

* Technische handleidingen en zuiver administratieve aangelegenheid niet opgenomen.

van divisie en brigade in het aanvallende, verdedigende en vertragende gevecht.

GI 2-1547-F. Het gebruik van de veldkijker en de toepassing van de duizenstenregel. Dit, geprogrammeerde, instructietekstboek beoogt de cadetten van de KMA, SRO'n en de kaderscholen alsmede de cursisten van daarvoor in aanmerking komende specialiserende opleidingen de in de titel aangegeven oefenstof bij te brengen.

1e Opgave van wijzigingen op VS 5-752 (Het gebruik van de Gasverkenningssuitrusting, Detectie). De wijzigingen houden verbeteringen en verduidelijking van een aantal punten in. Voorts heeft het hoofdstuk waarin het gebruiksklaar maken van de gasverkenningssuitrusting wordt behandeld uitbreiding ondergaan.

VS 6-200/5, deel X. Terreinmeetdienst veldartillerie, deel X. Samenvatting terreinmeetdienst voor de afdeling veldartillerie. Dit voorschrift verschaft de afdelingscommandant, de afdelingsstaf en het terreinmeetdienstpersoneel van de afdeling de gegevens die voor de uitvoering van hun taken betreffende de terreinmeetdienst noodzakelijk zijn, zonder dat daarbij wordt ingegaan op de theoretische achtergronden van de terreinmeetmethoden.

1e Opgave van wijzigingen op VS 6-306 (Bedieningsvoorschrift van het radartoestel AN/MPQ-10A en het opnameapparaat RD 54/TP voor de veldartillerie). De taken van het bedienend personeel zijn aan een ingrijpende modificatie van het onderstel van de radarinstallatie aangepast. Voorts zijn wijzigingen in de organisatie en de indeling van de radarpelotons erin verwerkt.

1e Opgave van wijzigingen op VR 7-726, 2e druk (De Pantserinfanteriecompagnie). Deze opgave van wijzigingen geeft in hoofdzaak een aanvulling op de voorlopige richtlijnen met hoofdstukken waarin het vertragende gevecht, de aflossing en het afbreken van het gevecht wordt behandeld.

VS 7-535. Mitrailleur Browning .50 inch, M2, HB. Bij het verschijnen van dit voorschrift is VS 9-535 vervallen. Dit voorschrift is ten opzichte van VS 9-535 uitgebreid met een hoofdstuk over de infraroodricht-apparatuur en gewijzigd v.w.b. veranderingen in de wijze van uitvoering van een aantal controlehandelingen.

VR 7-570. Gmr 120 mm, voortgetrokken, H.B., RAYÉ. Deze voorlopige richtlijnen bestaan uit twee delen: deel I, Wapenleer, en deel II, Schietvoorschrift. Aangezien omtrent deze mortier nog geen Nederlandse technische handleiding is verschenen, is in deel I, uitvoeriger dan gebruikelijk, een beschrijving van het wapen, de richtmiddelen, het onderhoud en de munitie gegeven. In deel II worden de wapenexercitie en de vuurregeling beschreven.

1e Opgave van wijzigingen op VS 11-9, 2e druk (Radiotelegrafieprocedure). Deze opgave houdt een aantal penwijzigingen in waardoor de nodige verbeteringen in het voorschrift worden bewerkstelligd.

1e Opgave van wijzigingen op VS 11-18 (Telexprocedures). Deze opgave bevat aanvullingen en wijzigingen die nodig zijn om een aantal in het voorschrift voorkomende tekortkomingen en fouten recht te trekken.

Aandacht voor prijsvragen

* * De Koninklijke Vereniging ter beoefening van de Krijgswetenschap schreef voor het jaar 1969 een prijsvraag uit luidende:

„Maak een studie over de mogelijkheden van coördinatie, integratie of unificatie van de delen van de Nederlandse Krijgsmacht, of de onderdelen daarvan, in het licht van de technische en maatschappelijke ontwikkelingen én van de doelstelling van deze krijgsmacht. Bij deze mogelijkheden ware onder meer in de beschouwing te betrekken de doelmatigheid en de praktische uitvoerbaarheid van iedere mogelijkheid, de noodzakelijke herstructurering bij toepassing van iedere mogelijkheid; de door u verkozen oplossing met de beweegredenen en de filosofie, welke u daartoe hebben geleid.”

De drie eventuele winnaars delen een bedrag van f 900 (1e prijs f 500, 2e prijs f 250, 3e prijs f 150), toevalligerwijs ongeveer een zelfde bedrag als wordt beschikbaar gesteld voor de drie winnaars van de Prize Essay Competition 1969 van de Royal United Service Institution (100 guineas). De onderwerpen zijn echter totaal verschillend.

Deelnemers aan de Engelse prijsvraag moeten lid of adspirant-lid zijn van de Royal Institution en kunnen dan kiezen uit twee onderwerpen; het eerste luidt: „What broad tasks are likely to face British Armed Forces in 1979, and what steps do you consider we should take now to ensure the suitability of our men and equipment a decade hence?“, het tweede: „For a decade the vertical/short take-off combat aircraft has been the subject of continuous discussion and argument. In the context of possible operations in the next decade give your view on the implications of the use of this type of aircraft in support of the Royal Navy and the British Army.”

Alle drie onderwerpen zijn interessant. De moeilijkheidsgraad van het Nederlandse ligt echter hoger dan die van de beide Engelse, waarvoor de planners van de krijgsmacht delen zich onverwijld zouden kunnen melden, waarmee geenszins wil zijn beweerd dat het om eenvoudige zaken gaat.

Voor het Nederlandse onderwerp zou kunnen worden gewezen naar Canada, dat de drie krijgsmacht delen overboord wierp en alles integreerde. De marine, het leger en de luchtmacht, die tevoren in totaal elf hogere staven hadden, werden

samengebracht in zes „commands“, nl. Mobile Command (waarin de brigades van het leger, de lichte vliegtuigen en de steunende luchtstrijdkrachten), Tactical Transport Command (bijdragen van alle drie vroegere krijgsmacht delen), Air Defense Command (lucht doelartillerie, geleide wapens en luchtverdedigingsvliegtuigen), Maritime Command (een deel van de vloot en de luchtmacht), Training Command en Service Command. De nieuwe strijdmacht kreeg ook een eenheidsuniform. Volgens de vele tegenstanders van de integratie zou deze zijn ingevoerd zonder grondig de merites van het nieuwe systeem te onderzoeken, waardoor een generatie nodig zou zijn om erachter te komen of het wel werkt in vredes-tijd, waarna men nog niet zal weten of het in oorlogstijd zal werken. Opgemerkt wordt, dat onze staatssecretaris van defensie voor de Koninklijke Landmacht zich heeft uitgesproken tegen samenvoeging van de krijgsmacht delen, en integratie van de nationale strijdkrachten in supranationale eenheden evenmin een haalbare zaak acht. Wel is hij een groot voorstander van een functionele structuur binnen de krijgsmacht delen. De voorstander van integratie/unificatie van krijgsmacht delen zouden het Korps Mariniers van de Verenigde Staten — aldaar in feite het vierde krijgsmacht deel — als een geslaagd voorbeeld kunnen zien. Hier is echter sprake van een soort universele commandotroepen.

Bezien wij de Koninklijke Landmacht intern, dan constateren wij bij verscheidene wapens en dienstvakken (niet bij alle) een tendens tot ineenvloeiing. In dit opzicht is een evolutie gaande. De infanterie krijgt verder dragende mortieren voor taken die in het verleden aan lichte veldartillerie toevielen, en heeft sedert de mechanisatie gevechtsvoertuigen van cavaleristisch karakter.

De Russen gaan met hun nieuwe gevechtsvoertuig (gepantserd, op tracks, een infanteriegroep vervoerend, doch tevens bewapend met een 80 mm-kanon en een antitankmissile) nog verder. Het integratieproces infanterie-cavalerie is het verst gevorderd. Integratie/unificatie infanterie-cavalerie-artillerie-genie is verder verwijderd. Een-zelfde evolutieproces als bij de tactische wapens is te onderkennen bij ettelijke (wederom: niet bij alle) dienstvakken.

Wat remt de integratie/unificatie in de landmacht? Wat pleit ertegen? Hoewel ook het verschil tussen pantserbrigades en infanteriebrigades (wij hebben al „pantserinfanteriebrigades”) aan het verdwijnen is en wij beide als gevechtsgroepen op ad-hocbasis zouden kunnen vormen, zoals dat thans reeds gebeurt met kleinere teams, dienen toch de bezwaren voor o.a. de opleiding, de verzorging en het teamverband niet te worden onderschat. Of de Russen met hun nieuwe gevechtsvoertuig op de goede weg zijn, is zeer de vraag. En gebruik van een APC als gevechtstank zou gaan lijken op zelfmoord. Aan het verloren gaan van de tradities van de traditionele wapens zou daarentegen niet al te zwaar moeten worden getild.

Het vorenstaande is geen poging tot uitwerking van de Nederlandse prijsvraag. Bewust is voor-

bijgegaan aan de mogelijkheden tot coördinatie tussen de krijgsmachtdelen of onderdelen daarvan, aan de in de prijsvraag genoemde ontwikkelingen die in aanmerking dienen te worden genomen, alsook aan de uitvoerbaarheids- en doelmatigheidsaspecten. Slechts werd de aandacht op de prijsvraag gevestigd en werden enkele gedachten gelanceerd. Hopelijk zal de uitdaging die het onderwerp inhoudt worden aanvaard. De Koninklijke Vereniging ter beoefening van de Krijgswetenschap beoogt het stimuleren van de gedachtenvorming over een belangrijke zaak en verdient in haar opzet te slagen.

Literatuur

- Mars in Cathedra* (kwartaalschr. Kon. Ver. t. beoef. v. d. Krijgswetenschap) (1969)(1)33.
J. Royal United Service Inst. 114(1969)(653) bijvoegsel.
Het Parool (1969)(25 april).



Leven en werken van W. C. Hojel, Kolonel der Artillerie

ir. D. H. G. Brethouwer

Luitenant-Generaal van de Technische Staf b.d.

4 juni 1831

10 februari 1886



Als wij het voornaamste van leven en werken van Hojel bezien, dan valt duidelijk op: van zijn bijna 34-jarige diensttijd als officier werkte hij 5 jaar bij de C.v.P (sedert de oprichting 2½ jaar als lid, later ongeveer eenzelfde tijdvak als voorzitter) en ruim 13 jaar bij de KMA. Als wij dan voorts letten op zijn talrijke publikaties, dan is de conclusie gemakkelijk getrokken: een man die zijn leven heeft gewijd aan studie, onderzoek en vastleggen van de resultaten. Maar bovendien bezat hij ook nog tal van voortreffelijke eigenschappen en de eerste die daarvan getuigt is Kapitein der Artillerie C. L. van Pesch, in zijn necrologie van Hojel in De Militaire Spectator van 17 febr. 1886. Ik kan een ieder aanraden deze te lezen. Hier zal ik volstaan met het doen van enkele grepen uit deze verhandeling, hoe onvolkomen dit dan ook mag zijn.

... .. werd Hojel reeds spoedig naar het buitenland geroepen voor de aanschaffing van het getrokken

ijzeren geschut van 24 cM, ...” „Toen Hojel dan ook in 1869 aan de Academie terugkeerde als hoofd van onderwijs in de artillerie-wetenschap, was het reeds spoedig voor niemand een geheim, dat de uitvoering der wet tot aansluiting van het militair-aan het middelbaar onderwijs, aan zijn hand zou worden toevertrouwd”. „Teleurstelling was zijn deel; in 1877 werd de proefneming met de nieuwe wet, wegens gemis aan den noodigen toeloop tot de Academie, opgegeven.” „... genoeg zij het op te merken... dat het vele goede, door Hojel voor het onderwijs gesticht, nog thans vruchten draagt. Met de invoering der Wet van 1877 legde Hojel - inmiddels tot Majoor bevorderd - vrijwillig zijn taak neder, en gaf daardoor blijk van groote vastheid van beginse'en. ... spoedig geroepen te worden tot de gewichtige betrekking van Voorzitter van de Commissie van Proefneming. Daar voelde hij zich als artillerist in zijn element en opnieuw wist hij groote energie en werkkraft te ontwikkelen, om de gewichtige vraagstukken, die zich bij het heden-daagsche geschutwezen voordoen, tot oplossing te brengen en nieuwe gezichtspunten te openen.” „In twee verschillende richtingen vooral heeft Hojel zich een grooten naam verworven: als artillerist en als paedagoog.hij beschouwde de wiskunde niet als doel, maar uitsluitend als een middel om toepassingen op artillerie-gebied te kunnen maken. In dit opzicht is hij dikwijls verkeerd begrepen geworden; meermalen, vooral in zijn jongere jaren, kon men in particuliere gesprekken, zijn geschriften hooren bestempelen als voortbrengselen van abstracte geleerdheid, voor de practijk van weinig nut; maar zij, die zoo spraken, bewezen daardoor alleen, dat zij niet in staat waren, de bedoelingen van den Schrijver te vatten. In later tijd is die arbeid dan ook meer tot waardering gekomen.” „Veelal publiceerde hij zijn studiën in De Militaire Spectator, aan welk tijdschrift hij een warm hart toedroeg. ... meende hij terecht, dat aan de samenstelling der schootstafels niet genoeg zorg kan worden besteed: ... heeft hij een werk tot stand gebracht, waaraan door hem een schat van tijd is geofferd, maar waarmede hij dan ook het samenstellen der schootstafels voor de projectielen bij onze artillerie in gebruik, tot groote eenvoudigheid heeft teruggebracht. Tot op het laatst van zijn leven was hij, te midden zijner drukke werkzaamheden, bezig, die

Staat van dienst

11 aug. 1848	Kadet Art.	
4 sep. 1850	Kadet-kpl.	
10 sep. 1851	Kadet-sgt.	
8 juli 1852	2e Lt Art.	2e Reg. Vesting Art.
18 nov. 1854	1e Lt Art.	
5 dec. 1857		Ged. Art. Stapel en Constr. Mag.
1 sep. 1858		Leraar KMA
3 juni 1864	Kpt 3e kl.	1e Reg. Vesting Art.
15 dec. 1866		Lid C.v.P. (bij oprichting)
18 juli 1867	Kpt 2e kl.	
6 dec. 1867		(Ondersch.teken langd. dienst)
23 apr. 1869		Leraar KMA
30 nov. 1869		(Off. Orde Eikenkroon)
3 jan. 1870		(Ridder Danebrogsoorde)
22 mrt. 1871	Kpt 1e kl.	
1 sep. 1872		Dir. der Studiën KMA
12 mei 1874		(Ridder Orde Ned. Leeuw)
11 apr. 1876	Majoor	
1 aug. 1877		3e Reg. Vesting Art. (op verz.)
1 dec. 1877		Voorzitter C.v.P.
20 jan. 1880	Lt.-Kol.	
24 juli 1880		Adj. Z.K.H. Prins van Oranje
19 apr. 1884	Kolonel	
27 juli 1884		(Commandeur Orde Eikenkroon)
6 aug. 1884		(Adj. i.b.d. des Konings)
22 apr. 1885		Cdt 3e Reg. Vesting Art.
12 mei 1885		Cdt 4e Reg. Vesting Art.

tabellen - welke ook in het buitenland hooge waardering hebben gevonden - te verbeteren en voor de practijk geschikt te maken. De onverbiddelijke dood heeft hem hierin gestuit." „Reeds bij de invoering van de wet van 1869 tot regeling van het onderwijs aan de K.M.A., werd op zijn initiatief de waarschijnlijkheidsrekening als leervak in het programma der studiën voor de cadetten der artillerie opgenomen." (Het door mij, in 1949, geschreven leerboek, Nr 1753, Statistica - Ballistica, heb ik opgedragen aan de nagedachtenis aan Hojel). „Was het in vroeger tijd wel eens voorgekomen, dat een leeraar die in de tactiek zou optreden, bij zijn aankomst aan de Academie vernam dat hij in de wiskunde moest onderwijzen; . . . bij het optreden van Hojel als Directeur, werd met dergelijke toestanden voor goed gebroken." (Het „voorgoed" dient met een korreltje zout genomen te worden; Hojel was zijn tijd ver vooruit en het gevolg was dat hij, zowel als wetenschappelijk artillerist en als paedagoog op tal van zaken niet begrepen en gevolgd werd). „In 1864 in vereeniging met zijn vriend, den tegenwoordigen Generaal-Majoor Schneider, als hoofdredacteur opgetreden, getuigde de inhoud, onder hun leiding, van een krachtig leven. „Al dadelijk" - zoo zegt de Generaal Weitzel in zijn opstel „Het 50-jarig bestaan van de M.S." „werd een nieuwe rubriek geopend, die nog altijd wordt voortgezet, nl. het maandelijksch overzicht van den zakelijken inhoud van buitenlandsche militaire tijdschriften."

Tot zover de aanhalingen uit het geschrift van Van Pesch. Behalve de door H. geschreven boeken heeft hij bijna uitsluitend in De Militaire Spectator gepubliceerd. Dit was voor het navorsen een gelukkige omstandigheid, maar . . . de oude Militaire Spectator is bijzonder ontoegankelijk. De indexering op onderwerpen is te ouderwets om goed bruikbaar te zijn en een indexering op naam ontbreekt. Er zat dus niets anders op dan de jaargangen door te bladeren. Het eerste artikel werd gevonden in de jaargang 1862, getekend door H . . . , zodat ik over twijfel betreffende de auteur heenstapte.

1862

Blz. 347—362 en 428—435. *Oorlogsvuurpijlen* (Lectures sur les fusées de guerre, par le Général-Major Konstantinoff, Directeur de la fabrication et de l'emploi des fusées de guerre à Saint-Petersbourg, Paris, Tanera, 1861). Gelet op de resultaten die in en na de Tweede Wereldoorlog met raketten zijn bereikt is dit artikel ook nu nog de moeite waard en ik kan de verleiding niet weerstaan enkele aanhalingen te laten volgen.

... eerst korten tijd hebben de werken van

Schmoelz, Hutz, Rüstow, Kellemes en Konstantinoff openbaar gemaakt, dat langs empirischen weg aan de vuurpijl eene inrichting is gegeven, die hem tot geducht oorlogswapen maakt. . . . Toen Congreve, die zich als artillerist en werktuigkundige, als technoloog en staatsman, een onsterfelijke naam maakte, zijne vuurpijlen invoerde, waren deze niet meer bij de Europesche legers in gebruik; . . . zij werden in 1806 tegen de Franschen bij Boulogne gebruikt; zij bewerkten eene spoedige overgave van Veere in 1809, en bij het beruchte bombardement van Koppenhagen werden 40,000 van die pijlen, onder leiding van Congreve zelve, in Denemarkens hoofdstad geworpen, welke binnen drie dagen tijds meer dan 400 huizen in den asch legden. . . . Ook Nederland heeft, vooral door de bemoeijingen van den Kolonel Sessler en den kapitein de Boer (zie verhandelingen over de oorlogsvuurpijlen door O. H. Kuijck, Kapt. der Art, 1856), twintig jaar lang gezocht naar eene doeltreffende inrichting der raketten: . . . Door herhaaldelijk en oplettend gade slaan, nam Schumacher waar, dat de vuurpijl op betrekkelijk geringen afstand - ongeveer 40 tot 50 el - van de plaats waar hij ontstoken werd, zijne grootste snelheid had verkregen. Van die omstandigheid partij trekkende, werd het projectiel zoodanig met linnen banden op de huls bevestigd, dat op het oogenblik van maximum snelheid het linnen verbrandde en het projectiel afgescheiden van de huls en lat zijn weg vervolgde, . . . Hoewel vele van deze vuurpijlen ten opzichte van het zekere en verdragend schot der nieuwere vuurmonden, vooralsnog 'en achteren moeten staan, zoo mag niet in twijfel worden getrokken, dat zij in andere opzichten overwegende voordelen boven die vuurmonden bezitten; want indien het waar is dat beweeglijkheid en gemakkelijk vervoer hoofdvereischen eener artilleriebewapening zijn, dan moeten deze aan de vuurpijlen toegekend worden, . . . moet het dan niet jammer geheeten worden, dat de vuurpijlen bij ons leger in vergetelheid zijn geraakt?"

Hojel vertelt dan over verschillende onderwerpen als fabricage, verschillende soorten en stelsels, verklaart het ontstaan der voortdrijvende kracht en de mogelijkheid van rotatie. Hij beëindigt zijn artikel:

"Gaarne ook wenschten we, dat het ons gelukt mogt zijn de aandacht en de belangstelling op te wekken voor eene bewapening, die sedert jaren in vergetelheid is geraakt, . . . de vrienden van dit wapen kunnen zonder blinde vooringenomenheid wijzen op de eigenaardige voordeelen welke de vuurpijl boven alle andere wapenen bezit . . ."

Hojel zou zeker niet zo verwonderd zijn geweest als wij, toen de V 1 en 2 verschenen. Doch hij toont zich ook een kind van zijn tijd als hij, op blz. 358; schrijft:

„Het beschieten van voorwerpen, die geheel buiten het bereik van het oog liggen, heeft in den oorlog nagenoeg geen waarde, . . .”.

1863

Blz. 68—96. „Iets over weerstandsvermogen van vuurmonden”. Over dit onderwerp was in die dagen nog niet veel bekend, gelet op de toenmalige kennis van de technische mechanica. H. toont voor dit onderwerp grote belangstelling, getuige zijn talrijke aanhalingen uit de literatuur. Veel nieuws kon hij toen niet geven, maar het bleek een voorbereiding te zijn voor zijn latere, belangrijke publikatie in *De Mil. Spect.* van 1876/1877. (Het artikel is ondertekend met H.; ik meen het te mogen toeschrijven aan Hojel).

1864-1868

Redactielid van *De Militaire Spectator*

1866

Blz. 692—700 en 761—763. Bespreking van het boek „*Probabilités du tir et appréciation des distances à la guerre*”, par E. Adan, Capitaine d’Etat Major, professeur à l’Ecole Militaire Bruxelles. Heel duidelijk blijkt dat H. geen vreemde is in het land der waarschijnlijkheidsrekening; hij geeft blijk de toen bestaande literatuur te kennen en te kunnen toepassen: voorwaar geen geringe prestatie. Ook t.a.v. de afstandsmeting die van belang voor de infanterie zou kunnen zijn, geeft H. blijk dat hij de literatuur kent. Zijn welwillendheid en het vooral aangeven van het goede dat in het boek te vinden is, zijn opvallend.

1867

Blz. 87—90. „*Afstandsmeting*”. In een naschrift geeft H. een aanbeveling voor de, door de Maj. jhr. T. H. Snoeck, uitgevonden afstandsmeters.

1867

Blz. 406—424. „*De chronograaf van Bashforth*” Deze chronograaf was een aandachtige beschouwing waard, omdat daarmee de snelheid van een projectiel in enkele achtereenvolgende punten van zijn baan kon worden gemeten. Wie zou denken dat Hojer zich voetstoots bij de verschillende uitspraken van de toen al op de voorgrond tredende Bashforth zou neerleggen komt bedrogen uit. Op blz. 407 schrijft hij:

„Bashforth voert als argument tegen de weinige

deugdelijkheid der bestaande chronografen het feit aan - zoeven doelden wij hierop - dat zij nog niet tot de volledige kennis van de wetten des luchtweerstand hebben kunnen leiden. Wij zullen niet tegenspreken dat in theorie, het door hem voorgestelde werktuig vele goede, laten wij zelfs zeggen meer zekere gegevens bezit dan de vroeger in gebruik zijnde toestellen tot meten van snelheden, om tot een empirische formule voor de luchtweerstand te geraken; maar nu reeds de voorspelling te doen dat de Bashforth’sche methode onfeilbaar is en tot een goed eind moet leiden, verwachtte men van ons niet. Door het gemis aan volledige proefnemingen met den voorgestelden chronograaf en met het oog op de vrij samengestelde inrichting van het werktuig en de lastig te verrichten aflezing en herleiding der waarnemingen, waarop wij later de gelegenheid zullen hebben te wijzen, zou die voorspelling trouwens zeer gewaagd zijn.”

En nu Hojel op zijn best (blz. 408—409):

„Wij hopen door het achterwege laten van detailbeschrijvingen, welke meer de werktuigkundige belang kunnen inboezemen, die den toestel moet vervaardigen, dan den lezer, wien het slechts om het begrip van de werking van de machine te doen is, het dorre en vermoeiende eenigermate te ontgaan, dat doorgaans de uiteenzetting van machinerieën aankleeft.”

O, hadden de beschrijvers in de diverse leerboeken van de KMA zich daaraan gehouden! Hojel geeft duidelijk aan welke gebreken het toestel heeft en de ballisticus komt aan het woord op blz. 417:

„. . . in één woord, al die details welke bij fijne proefnemingen met gestrengheid moeten worden behandeld, zijn bij de genoemde 18 schoten buiten beschouwing gelaten, en vinden wij in plaats van de bedoelde nauwkeurige gegevens alleen deze opgaaf: het kaliber bedroeg ten naasten bij 8 duim en het projectiel woog ruim 5 pd.”

Aan het slot de welwillende criticus:

„Het voornemen bestaat om de proeven op groote schaal te vervolgen, . . . Wij hopen . . . te mogen mededeelen . . . dat de vernuftige vinding van B. al de moeilijkheden, welke de gewone electro-ballistische toestellen niet hebben kunnen overwinnen, tot eene gelukkige oplossing heeft gebracht”.

1867

Blz. 495—503. In „*Boekaankondigingen*”, behandelt Hojel „Het ijzer, meer bepaaldelijk beschouwd als grondstof, bestemd tot de vervaardiging van vuurmonden”, door A. H. Reuther,

kapitein der artillerie. Wij zien hieruit dat H. geen vreemde is op het gebied der metallurgie, naar de kennis van die dagen. Hij eindigt:

„En zoo het gietijzer volgens de verbeterde gietmethode daartoe een slecht geschutmetaal is, men neme vuurmonden van samengestelde metaalconstructie, of wat nog beter is, men voorzie zich van stalen kanonnen.”

Blz. 535—544. „Is schietkatoen het voortdrijvend middel van de toekomst of niet?” Hojel bespreekt diepgaand de proeven en resultaten, die Abel heeft genomen en verkregen. Voor hem staat het antwoord op deze vraag nog niet vast en hij eindigt zijn beschouwingen met het stellen van de vraag zoals de bijdrage is genoemd. Opnieuw valt op dat H. waarlijk niet alleen de wiskundige is, doch dat ook andere artilleristisch technische vragen zijn volle belangstelling hebben.

Blz. 711—725. Toen ik in 1918 mijn loopbaan begon bij de kustartillerie, op het thans verdwenen fort op de Harssens, heb ik niet kunnen dromen dat ik na bijna 50 jaar kennis zou nemen van een voorloper van het gebruik van de horizontale basis en de rekencirkel Kooiman. Dit is nl. het geval met het door H. geschreven artikel „De afstandmeting van Madsen en de Diastimeter van Kromhout”. Hij verwijst naar de „Verslagen, Rapporten en Memoriën”, blz. 255—286. Uit een en ander blijkt dat H. een goed beoordelaar is geweest van aangeboden uitvindingen.

Blz. 726—732. In „Een nieuw gezichtspunt bij de beoordeling van het weerstandsvermogen van vuurmonden” toont H. reeds een grote kennis te bezitten van de krachten die bij het schot in de vuurmond optreden.

1868 en 1869

Resp. blz. 654—668; 719—731 en 18—38, en blz. 105—125. „De bewegingen van den puntkogel” (met platen). In 1869 als boek van 109 blz. uitgegeven te Breda, Broese & Comp. Hojel bouwt voort op de werken van o.a. Poinsot, De Saint-Robert, Mayevski en Lt Schou van de Deense Art. Een bespreking van dit, voor die tijd magistrale, werk moge hier achterwege blijven, omdat voor hem, die dit onderwerp wil bestuderen, de moderne literatuur ter beschikking staat. Wel is het de moeite waard erop te wijzen, dat H. zich alle moeite geeft om de vraag te beantwoorden op welke plaats het zwaartepunt van een cilindro-ogivaal projectiel

dient te liggen. Bij mijn weten is tot op heden op die vraag nog geen afdoend antwoord gegeven.

1869

Blz. 572—580. Bespreking van het boek „Wapenleer ten dienste der adspirant-officieren der infanterie en cavalerie”, door H. M. F. Landolt, Kapitein der Inf. Waar nodig geeft Hojel onomwonden zijn afwijzend oordeel te kennen, maar de gehele verhandeling is weer die van een welwillend criticus die niet nalaat van zijn waardering te getuigen.

Blz. 737—757. „Bijdragen tot de kennis der nieuwe artillerie” (over een rapport betreffende de beproeving van een stalen kanon van Krupp van 22,3 cm te Brasschaet). Hojel begint met zijn grote waardering uit te spreken over het Belgische rapport. Hij maakt van de gelegenheid gebruik het beproefde kanon te vergelijken met het kanon van 24 cm IJ. Daaruit blijkt hoe goed hij het gehele gebied van kanonconstructie, projectielconstructie, aanvangs- en trefsnelheden, pantserplaten en affuiten beheerst. Hij besluit zijn artikel met een „aanhaling van de slotwoorden, waarin de Commissie hare gevolgtrekkingen heeft samengevat”.

Blz. 764—767. Boekaankondiging: „Nouvel obus pour bouches à feu rayées” door Général-Major Bormann, Bruxelles-Paris. H. geeft een korte beschrijving van een door Bormann geconstrueerde brandgranaatkartets en hij verbindt daaraan een beschouwing over de al dan niet toelaatbaarheid van een dergelijk „wreed” projectiel.

1871

Blz. 585—601. „De kolonel Stoffel en zijn verslagen”. (Rapports militaires écrits de Berlin 1866—1870 par le Colonel Baron Stoffel, ancien militaire-attaché en Prusse, 2e édition; Paris 1871). Voor zover ik heb kunnen nagaan is dit geschrift het enige van de hand van Hojel in De Mil. Spectator, dat over een niet-technisch onderwerp handelt. Het gaat over een bijna eindeloze reeks waarschuwingen, die S. aan de Franse regering heeft gegeven over de komende oorlog en de daarmee verband houdende slechte voorbereiding aan Franse en de uitstekende aan Duitse zijde. H. geeft blijk dat „Franse romannetje” met intense belangstelling te hebben gelezen en geeft op heldere wijze hiervan verslag.

1872

Op blz. 579 wordt vermeld dat H., in een Gids-recensie, een „in vele opzichten afkeurend oordeel” heeft gegeven over het werk van den heer Van Sloten: „Bouwstoffen tot de studie der latere krijgsgeschiedenis van den veldtocht der Duitschers in Frankrijk”.

1873

In dit jaar verscheen bij H. A. M. Roelants te Schiedam het 69 blz. tellende boekje „De invloed van de dagelijksche beweging der aarde op het schot”, door W. C. Hojel, Kapitein der Artillerie. „Een voortbrengsel van abstracte geleerdheid, voor de practijk van weinig nut”, zo zeiden velen. In de inleiding gaat Hojel eerst in op de afneming van het luchtgewicht met de hoogte, de veronderstellingen t.a.v. de zwaartekracht (evenwijdig blijven van de richting, de verandering in verband met de afstand tot het middelpunt der aarde en de geografische breedte). Hij komt dan tot de conclusie dat, in verband met de toen geldende omstandigheden, deze kunnen worden weggelaten. Maar daarom is de studie niet onbelangrijk! Vele jaren later waren dit onderwerpen, die wel degelijk in beschouwing moesten worden genomen. Hojel was alleen maar zijn tijd ver vooruit. Wij zullen op deze plaats niet op deze studie ingaan, omdat nog onlangs in de *Ingenieur* (1964)(34) dr. W. Bevelander hieraan alle aandacht heeft gewijd.

1874

Blz. 27—35. In „Thermo-dynamische onderzoeken omtrent buskruit en eenige andere praeparaten” bespreekt Hojel voornamelijk de proeven van Sarrau en het valt op dat hij niet alleen het onderwerp beheerst, maar dat hij de bestaande literatuur in haar volle omvang heeft doorgewerkt. De natuur- en scheikunde zijn voor hem bepaald geen gesloten boek. Welk een veelzijdigheid! Dat H. zich bewust is van de eisen, die uit een militair oogpunt aan een voortdrijvend middel dienen te worden gesteld, volgt uit de eerste alinea van dit artikel:

... en geen surrogaat is gevonden, dat de driedubbele waarborgen van veiligheid in de behandeling, van regelmatigheid in ballistische uitkomsten en van geschiktheid voor de aanwending in de vuurwapenen beter in zich vereenigt dan het buskruit.” (Vanzelfsprekend gaat het hier om rookgevend buskruit).

Blz. 189—200. Van geheel andere orde is het artikel: „De spanning der buskruitgassen en de

kracht om rotatie voort te brengen, bij vuurmonden met rechtlijnige en parabolische trekken”. H. schrijft:

... heeft ons aanleiding gegeven tot het schrijven van de volgende blz., waarin wij hopen aangetoond te hebben, dat het aannemen van een parabolischen, inplaats van een rechtlijnigen trek voor ons kanon van 24 cM, op theoretische beginselen te rechtvaardigen is.”

Hij ontwikkelt dan de daarvoor nodige formules (die waarlijk niet zo eenvoudig zijn), construeert de krommen van de snelheid en de gasdruk en hij verricht zijn berekeningen. Hij doet dit ter weerlegging van een bewering van „... de in de artillerieswetenschap gunstig bekende kapitein Noble der Engelsche artillerie”. Hojel liet zich niet imponeren door de groten in het buitenland. In dit artikel komt tevens duidelijk naar voren, welke gaven hij bezat om moeilijke kwesties helder uiteen te zetten.

1876 en 1877

Blz. 682—697 en blz. 95—112, 311—328 en 506—523, „Theorie van de veerkracht en vastheid van buisvormige lichamen”. H. begint als volgt:

„Wij meenen den wensch van velen onzer lezers te voorkomen, door het overnemen van de verhandeling van Georg Kaiser: Theorie der Elasticität und Festigkeit röhrenförmiger Körper, voorkomende in de Mittheilungen über Gegenstände des Artillerie- und Genie-Wesens 1876, Heft 7 en 9”.

Later, in 1900, zou Kaiser zijn beroemde boek „Construction der gezogenen Geschützrohren” uitgeven. Hojel is niet alleen maar vertaler; hij geeft blijk dat hij de beginselen van de technische mechanica beheerst, voorwaar geen geringe prestatie. En dat alles door zelfstudie! Ook laat hij niet na, enkele praktische berekeningen te verrichten o.a. van, wat wij later zouden noemen, de krimpmaat. Ik geloof niet dat het zinvol zou zijn deze verhandeling te bespreken, het is alles „gesneden koek” voor hen die de cursus in Delft hebben gevolgd. Maar op het ogenblik dat het werd geschreven, was dat allesbehalve zo. Wij mogen veilig aannemen dat dit artikel de bron is geweest, waaruit de latere schrijvers van de KMA-leerboeken hebben geput.

1878 en 1879

Resp. blz. 620—633; 690—705 en 747—766,

en blz. 24—44 en 107—123. „De formules van Sarrau, ter berekening van de snelheid van beweging van het projectiel in de ziel en van de spanning der buskruitgassen”. Hojel geeft een vrije bewerking van de verschillende publikaties van Sarrau en hij betreedt hiermee het (moeilijke) terrein van de thermodynamica. Alles wat hij schrijft is klaar en duidelijk, hij beheerst de stof. Hij geeft verschillende toepassingen voor het Nederlandse geschut en hij toont aan dat er een redelijke overeenstemming is tussen de uitkomsten, die de berekening en de waarneming opleveren. (Het volgende moge aan de vergetelheid worden ontrukkt; in een noot op blz. 751 van 1878 vermeldt H.:

... deze gegevens werden ons door den Heer Kapitein-Luitenant Gericke verstrekt; zij zijn getrokken uit de uitkomsten van proefnemingen, die opzettelijk zijn genomen voor de bepaling van de karaktercoëfficiënten van het keisteenbuskruit. Van deze gelegenheid maken wij gebruik mede te delen dat de formules van Sarrau, door genoemden hoofd-officier, in zijn betrekking van inspecteur van de artillerie der marine, bij de schiet- en buskruitproeven van onze zeemacht, reeds lang werden toegepast. Deze mededeeling achten wij noodig, om de overtuiging te geven dat de onbekendheid met de formules van Sarrau waarop wij bij de aanhef van dit opstel doelden, niet op onze marine van toepassing kan zijn. Wij verklaren zelfs gaarne dat de besprekingen met den Heer Gericke over de praktische waarde dier formules ons in het voornemen hebben verstrekt, dit opstel te schrijven.”

Wij zullen later Gericke nog tegenkomen naar; aanleiding van het opstel: Mededeelingen omtrent luchttegenstandcoëfficiënten, Mil. Spect. (1878)512—515).

1879

Blz. 505—515. H. schrijft een treffende necrologie over E. H. Brouwer, oud-bibliothecaris van de KMA. Hij releveert dat de heer B. vele jaren heeft meegewerkt aan het persklaar maken van De Militaire Spectator. De wijze waarop hij schrijft over het leed, dat B. vele jaren in zijn familieleven moest ondergaan, stempen de schrijver tot een warmvoelend mens. Bij de KMA verscheen van de hand van Hojel: „Handleiding tot de Algemeene Artillerie-Wetenschap voor de cadetten van alle Wapenen”:

1879

1e Aflevering (Buskruit);
2e Aflevering (Geschut).

1880

3e Aflevering (Torpedo's, Draagbare Wapenen met toebehoren).

1881

4e Aflevering (Projectielen voor geschut en verdere ernstvuurwerken), totaal 453 blz. Deze handleidingen getuigen van een grote kennis van zaken en zij zijn helder en duidelijk van inhoud. In *Revue d'Artillerie* 18(1881)503, vermeldt Chapel een belangrijke opmerking van Hojel over de invloed van het getrokken zijn van het kanon op de terugloop.

1882

H. werkt mee aan een artikel over „Het leven en werken van den Generaal-Majoor Dr. J. P. Delprat”, in het tijdschrift van het Kon. Instituut van Ingenieurs.

1883

Blz. 340—355. In „Het doorboren van pantserplaten” bespreekt Hojel de strijd van het kustgeschut tegen de zware pantsers van de marine. Hij wijdt zijn aandacht aan verschillende pantserformules, zoals die van Hélie en Noble. De door de Franse Marineofficier Nodier in 1882 samengestelde tabellen worden aan een ernstig onderzoek onderworpen. Voor iemand die een studie wenst te maken van het vraagstuk van de pantserdoorboring, van oude tijden af, is dit stuk lezenswaard.

Het is hier misschien de plaats de opmerking te maken dat van fouten in de verhandelingen van H. zelden of nooit kan worden gesproken, maar er is één uitzondering en die had H. met alle tijdgenoten (en met zijn opvolgers tot in de jaren '20 toe) gemeen: de snelheid werd steeds in een lengtemaat opgegeven, in plaats van lengte per tijdseenheid. Dit is te merkwaardiger omdat hij soms in een tekst wel spreekt van M/sec. Het begrip „dimensie” van een formule ontbrak geheel en een enkele maal leidt dit tot verwarring. (Maar wie daarop let, is een „kniesoor”, want zien wij niet op de hedendaagse bordes van snelheidsbeperking langs de wegen, in stede van bv. 50 staan 50 km, wat onjuist is!).

1883

Blz. 597—610, 677—695, 775—792 en 863—880. Dit is de grote en terecht beroemde ver-

handeling: „Bijdrage tot de ballistiek van het getrokken geschut”. Wij zullen ons moeten beperken in de weergave van deze 68 blz. Hojel begint heel eenvoudig:

„In de jaren 1878 tot 1880 hielden wij ons bezig met het onderzoek naar den weerstand, dien langwerpige projectielen bij het beschrijven van hun baan ondervinden.” (Hij was toen Voorzitter van de C.v.P.).

Na te hebben uiteengezet hoe de, gedefinieerde, luchtweerstandsfunctie $F(v)$ werd bepaald, neemt hij de invloed van de wind onder de loep. (Zeer vermoedelijk is hij de eerste ter wereld die daarmee rekening houdt).

„Het archief van de Commissie van Proefneming leverde een groot aandeel van de gegevens, die tot de afleiding van $F(v)$ dienden, maar ook werd in ruime mate geput uit de bescheiden, omtrent de te Meppen door de firma Krupp genomen proeven.” (zie ook blz. 39-44 „Proeven genomen door de firma Krupp”).

H. geeft dan een eerlijke verantwoording van zijn resultaten. In *Revue d'Artillerie* 24(1884) bespreekt de redactie het werk van Hojel. Zij laat daartoe de Maj. Siacci („dont on sait la haute autorité en matière de balistique”), aan het woord in het artikel „Expériences de Balistique exécutées en Hollande”. Kapitein Chapel vertaalde hiervoor de belangrijkste gedeelten van een publikatie van Siacci in de „Rivista di artiglieria e genio” van 1884. Ik volsta met enkele aanhalingen. „... le soin vraiment exemplaires avec lesquels les résultats en ont été discuté et traduits en formules... Une autre correction des plus importantes introduite per M. Hojel est relative à l'influence du vent atmosphérique”.

In het bekende werk „Lehrbuch der Ballistik” van dr. C. Cranz, 5e druk (1925) vinden wij op blz. 57 de luchtweerstandswetten van Hojel (hierin zit een verschil in de exponent voor de snelheden van 400—500 m/sec; dit weet ik zonder meer niet te verklaren). Cranz zegt op blz. 55: „Von sämtlichen Gesetzen seien nur einige wenige angeführt, nämlich solche, die im Laufe der Entwicklung der Ballistik eine besondere Bedeutung gewonnen haben. „Voorwaar, het werk van H. is in de wereld niet onopgemerkt gebleven! Na een grondige vergelijking van zijn resultaten met die van anderen (Hélie-Mayevski Bashforth-Gericke—Krupp—Robins en Hutton), vervolgt Hojel op blz. 686:

„Na vorengaande beschouwingen, waarmede wij ho-

pen het vertrouwen te hebben gewonnen voor de door ons afgeleide formules (10) voor de luchtweerstandswet, gaan we thans ontwikkelen op welke wijze ze kunnen worden aangewend voor de oplossing van de ballistische vraagstukken, betreffende banen van geen grotere helling dan 15° . Hierbij zal de door Siacci gegeven methode worden gevolgd, die in de volgende regelen kortelijk zal worden medegedeeld.”

Hij komt dan tot de, later in de ballistiek genoemde, primaire functie en op de blz. 775—792 laat hij zien hoe deze worden berekend. Op blz. 779 vraagt hij om hulp van jongere kameraden ter narekening en uitbreiding van de vervaardigde tabellen. (Men moet in deze tijden van rekenmachines in allerlei uitvoeringen tot computers toe, waarlijk niet gering denken over de rekenprestaties van Hojel, die niet anders ter beschikking had dan een logaritmentafel!). Zoals wij zullen zien, kreeg hij die hulp. Op blz. 863—880 geeft H. toepassingen en toetsingen aan de uitkomsten, door de praktijk geleverd. De berekeningen hebben waarde als lesmateriaal voor het gebruik van de tabellen. Aan de toetsing kan ik geen grote betekenis toekennen, omdat de gegevens van de praktijk teveel onbekenden, zoals windsnelheid en luchtdichtheid, om er maar enkele te noemen, bevatten. Hier valt H. een beetje terug. Uiteraard doet dit niets af aan de waarde van de geleverde prestaties. Tenslotte — Hojel kan het niet laten — een vurig pleidooi voor het onderwijs in de wiskunde! Maar hij maakt daarbij een paar scherpzinnige opmerkingen, zoals deze:

„... Meermalen hoort men verdienstelijke officieren zeggen, dat ze gedurende hun militaire loopbaan zelden of nooit het gemis van wiskundige kennis hebben gevoeld; ... allereerst moet worden in het oog gehouden dat het gemis van iets alleen dan kan worden gevoeld, wanneer het bezit daarvan werd gekend. ... hoe verkeerd zouden wij begrepen worden, indien gemeend werd, dat wij bij alle officieren een zeer grote mate van mathematische geoefendheid zouden wenschen... Het moge eenigszins zonderling toeschijnen deze bijdrage te besluiten met het vorengaande pleidooi, maar wij meenden de gelegenheid niet te moeten laten voorbij gaan ten gunste van het mathematisch onderwijs te spreken en geen instemming te betuigen met de meening van hen, die, bij de studiën van den militair de wiskunde meer op den achtergrond gebracht zouden wenschen”.

Zo, dat was dan dat; er moesten nog heel wat jaren voorbijgaan, voordat de synthese werd bereikt van een matige KMA-wiskundestudie, ge-

volgd door een hogere technische vorming voor de daartoe geschikt en belangstellenden).

1884

Blz. 543—554, 619—633 en 681—697. „De aanwijzingen van den gasdrukmeter van Noble”. Deze verhandeling is een bewerking van de, ook later nog, beroemde studie van Sarrau en Vieille betreffende het gebruik van „crushers” (onze cilinders tot stuikstempels) voor het meten van de gasdruk in vuurmonden. (Extrait du Mémorial des Poudres et Salpêtres, 1883). Alvoorens tot de behandeling van het eigenlijke onderwerp over te gaan, geeft Hojel een korte beschouwing over proeven en theorie.

„De practijk is de theorie somwijlen vooruit geweest. . . Doch meestentijds, in den regel kan gezegd worden, is het voorgekomen dat teleurstelling, tijdverlies, geldverspilling, als het ware, de straf was hetzij voor de miskennis of ongenoegzame waarderung van bestaande wetten, hetzij voor het gemis aan doorzicht om de waargenomen verschijnselen of gezochte feiten te binden aan hetgeen, in den loop der eeuwen, door opvolgende geslachten uit de natuur geheel of gedeeltelijk werd ontraadseld. . . is meer dan eens de voorzichtige weg verlaten, waarop degelijk wetenschappelijk onderzoek zich behoort te bewegen. . . Onder de mannen, die . . . de vlag der wetenschap nooit ontrouw zijn geweest, mag in het bijzonder de Pruisische Luitenant-Generaal von Neumann genoemd worden (geb. 1805, gest. 1881). Zijn meer dan gewone mathematische begaafdheden en zijn werkring in de Pruisische Commissie van Proefneming gedurende 38 achtereenvolgende jaren maakten hem tot een artillerist als die er niet velen worden aangetroffen; . . .”

Hojel gaat dan diep in op de bovengenoemde studie, maar hij verzuimt niet, goed gedocumenteerd, de in Nederland toegepaste methoden bij het aanmaken van de koperen stuikcilinders te bespreken. Hij behandelt de voorkomende differentiaalvergelijking voortreffelijk. H. beëindigt zijn artikel (44 blz. met een plaat):

„Het besluit ligt voor de hand, dat de spanningsmeter van Noble, zooals deze tegenwoordig is ingericht en toegepast wordt, geen juiste aanwijzingen kan geven, wanneer hij tot het meten van de gasspanningen in gedeelten der ziel buiten de buskruutkamer wordt aangewend.”

Ongeveer 40 jaar later kreeg de toenmalige 1e Lt A. Eterman hetzelfde onderwerp als studieopdracht bij de Cursus Hogere Technische Vorming.

1885

Blz. 380—390. „Berekening van uitvaartshoeken en eindsnelheden met inachtneming van den invloed van den wind.” Deze (zijn laatste) verhandeling in De Militaire Spectator schreef H., naar aanleiding van door de firma Krupp genomen proeven met het kanon van 24 cm. Ik moge hier enkele aanhalingen doen.

„Deze opgaven zijn voldoende, om de voortreffelijkheid van het kanon van 24 cM.L., uit een ballistisch oogpunt te bewijzen, en maken het waard, aan dien vuurmond als pantsergeschut een afzonderlijk opstel te wijden, maar ons doel is thans een ander, en wel, om de nauwkeurige gegevens, die bij de proefneming verkregen zijn, tot grondslag te nemen van enkele berekeningen. Wij worden daartoe gebracht, omdat in het verslag van Krupp ons de eer wordt bewezen, onze in de MS 1883 (zie bijdrage tot de ballistiek van het getrokken geschut) gegeven tafels, aan te wenden voor de berekening van uitvaartshoeken en deze te toetsen aan hetgeen de waarneming heeft opgeleverd. Wij brengen hiervoor openlijk dank aan den Heer Gross, die met de leiding van alles wat op artillerieaangelegenheden bij de firma Krupp betrekking heeft, is belast en aan den Heer Prehn, wien de proefnemingen zijn opgedragen. . . . In de MS 1883, blz. 600 ontwikkelden wij de wijze, waarop de wind bij de berekening van den weerstand van het projectiel kon worden in rekening gebracht; een ontwikkeling, die door den Majoor Siacci werd getoetst en goedgekeurd in zijne verhandeling Sulla resistenza del l'aria e sulle recenti sperienze Olandesi, voorkomende in de Rivista di Artiglieria e Genio, 1884. . . Thans wordt overgegaan tot de bepaling van uitvaartshoeken en eindsnelheden. Wij zullen daarbij de ballistische tafels bezigen, die wij met onze voor den luchtweerstand afgeleide formules berekend, en verder ingericht hebben als die voorkomende in het opstel Sulla pratica soluzione dei problemi del tiro van den kapitein der artillerie Braccialini. Deze verdienstelijke arbeid werd in het afgelopen jaar, door den kapitein der artillerie Von Scheve, in zijn Leichfassliche Methode zur Lösung ballistischer Aufgaben für flache Flugbahnen op bekwame wijze weergegeven en toegelicht. Behalve de hierbedoelde tafels, waarvan verscheidene kolommen door den kapitein de Wilde zijn bewerkt, stelden wij ook andere op, onderanderen die, in den trant als door de firma Krupp werd uitgegeven voor de eindsnelheden en vluchttijden. Het is ons voornemen, indien wij daartoe de gelegenheid vinden, die tafels in druk te geven. Intussen staan zij onze kameraden reeds nu op hun aanvraag ten dienst . . . $D(v)$, $D(V)$, $A(v)$, $A(V)$ en $J(V)$ waarden die in de tafels van blz. 781 tot 792, MS 1883 zijn berekend voor verschillende snelheden. Deze tafels hebben wij sedert, bijgestaan door den Kapitein der artillerie Grotendorst her-

zien, en voor snelheden tussen 140 en 100 M uitgebreid."

Op blz 386 geeft H. dan aan hoe de nieuwe tafels zijn ingericht. Hij vervolgt:

„Om te laten zien, hoe eenvoudig het werken met behulp van ballistische tafels is, schrijven we de berekeningen in haar geheel af. Een logarithmentafel van 4 decimalen werd hierbij gebezigd.”

H. voert de, voor Nederland nieuwe naam ballistische coëfficiënt in en hij past een herleidingscoëfficiënt toe in navolging van Kapitein Silvestre (*Revue d'Artillerie* 18(1881)236), waardoor ook voor grote snelheden en drachten bij andere projectielevormen de tafels kunnen worden gebruikt. Met de door H. uitgevoerde berekeningen zullen wij ons hier niet bezighouden, maar het lijkt wel van belang nog enkele opmerkingen te maken. De mededeling over de 4 decimalen lijkt simpeler dan in werkelijkheid het geval is. H. spreekt hier een begrip uit over „nauwkeurigheid”. Daaraan is in latere jaren veel te weinig aandacht geschonken, zodat bij de C.v.P. in de vooroorlogse jaren veelal met teveel decimalen werd gerekend. Dat kost tijd, die beter had kunnen worden gebruikt! (De onwetenschappelijke nauwkeurigheid tegenover de wetenschappelijke onnauwkeurigheid). Door dit artikel van Hojel is goed vastgelegd dat de eer van de vinding van de, later in de literatuur genoemde, *secundaire functies* aan Braccialini toekomt. Doch H. komt de eer toe, dit in Nederland onmiddellijk te hebben begrepen en verwerkt.

Door zijn vroegtijdig heengaan heeft H. zijn arbeid op het gebied van de ballistische tabellen niet kunnen afmaken; de hulp waarom hij in 1883 vroeg, heeft hij gekregen en waarschijnlijk hebben deze jongeren (De Wilde en Groten-dorst) het mogelijk gemaakt, dat de „Ballistische Tafels” in 1887 door de KMA werden uitgegeven. Op blz. 1 van die tafels staat: (Zie Militaire Spectator 1883). Het gestelde op blz. 32 e.v. sluit evenwel aan op het artikel van 1885. In het Recueil Militair van 1888 staat vermeld dat wijzigingen van de tafels te verkrijgen zijn.

Hiermee is de beschrijving van het werk van Hojel geëindigd, over een tijdvak van 23 jaren (1862—1885) publiceerde hij, behalve zijn overige werk, in De Militaire Spectator. Hoewel H. zich ervan bewust zal zijn geweest, dat hij ver boven zijn tijdgenoten uitstak, vinden wij daarvan in zijn werk nimmer enig teken, nooit

kwam hij tot een denigrerende opmerking. Integendeel, hij was en bleef de bescheidenheid zelve.

De aandachtige lezers (en ik hoop dat die er zullen zijn) zullen zich misschien afvragen: wat is er op het werk van H. gevolgd? Dat de resultaten van zijn publikaties in de verschillende KMA-leerboeken hun weerslag hebben gekregen lijdt geen twijfel. Ook in het buitenland kreeg zijn werk grote waardering. Zo vinden wij o.a. in „Cranz I (1925)” (op het ogenblik verouderd, maar nog altijd een standaardwerk), op blz. 608: „Tabelle 10a. Primäre Funktionen D,J,A,T von u auf Grund des Luftwiderstandsgesetzes Chapel-Vallier-Hojel”. De tabellen 10b — 10f geven de secundaire functies. In de loop der jaren zijn door talloze onderzoekers de luchtweerstandswetten nader bepaald, maar wij kunnen nog steeds niet zeggen dat de wetten van bv. Siacci III of die van Hojel onbruikbaar zijn. In vele gevallen wordt tegenwoordig de berekening van de baan in gedeelten (bv. met de methode GHM) toegepast. In die gevallen, waarbij de baan „ineens” wordt berekend, gebruikt de C.v.P. (voor zover mij bekend) de secundaire functies van Siacci-Fasella (gepubliceerd in 1900) en wel sedert ongeveer 1924. Men (en daar behoor ik ook bij) had toen even goed de tabellen van Hojel kunnen gaan gebruiken, maar door allerlei omstandigheden is dit niet geschied. Als men in deze de C.v.P. een verwijt zou willen maken, dan mag dit niet liggen in het verschaffen van al dan niet juiste schootstafelgegevens, maar wel in het vlak van een gemis aan historisch besef. Twee oorzaken kunnen daartoe hebben bijgedragen. In de eerste plaats hebben de veranderingen in de KMA-leerboeken ongunstig gewerkt. J. J. Berkhout behandelt in het leerboek „Het Schieten”, uitgave 1900, de methode Hojel uitvoerig en hij geeft in de Bijlagen onder XI de secundaire functies. Door een geboden inkrimping van het onderwijsprogramma moest o.m. „Het Schieten” aanzienlijk worden bekort en sedert 1913 verviel de methode „Hojel”. Dit valt te betreuren want daarmee werd de eenvoudigste en enige Nederlandse methode overboord gezet. Thans valt niet meer na te gaan wat daarvan de oorzaak is geweest. Of toch wel? Was het misschien wat ik als tweede, en wellicht voornaamste, oorzaak zou willen noemen: het ontbreken van een hogere technische vorming? Hojel heeft dit gemis niet gevoeld (in de resultaten van zijn werk bleek dat althans

OIRKONDE

Bij beschikking van 24 September 1934 Ve Afd. No 17 is door mij bepaald dat deze kazerne den naam zal dragen van

HOJEL-KAZERNE

naar Generaal-Majoor Willem Christoph Hojel

Adjutant van Prins Alexander

Adjutant i.b.d. van Z.M. Koning Willem III

Groot-Officier van de Orde van de Eikenkroon

Ridder in de Orde van den Nederlandschen Leeuw enz.

Geboren 4 Juni 1831

Overleden 10 Februari 1886

Als artillerie-officier heeft hij zich op ballistisch gebied grooten naam verworven; zijne verdiensten als zoodanig zijn in het binnen- en buitenland algemeen erkend; in verschillende ballistische werken wordt hij dan ook met eere genoemd. Als Directeur der studiën aan de Kon. Militaire Academie schreef hij ten dienste der cadetten verschillende leerboeken.

Bij de instelling der Commissie van Proefneming (15 December 1866) aanvankelijk tot Lid, op 1 December 1877 tot Voorzitter daarvan benoemd.

Trouw en toegewijd diende hij zijn Vaderland en zijn Wapen tot zijn verscheiden als Commandant van het 4e Artillerie-Commandement te den Helder.

Een wetenschappelijk werker als weinigen voor wien de zinspreuk gold

„Absque labore nihil
(niets zonder moeite)

's-Gravenhage, 10 December 1934

De Minister van Defensie
w.g. L. N. Deckers

niet, dank zij zijn eigen studie en uitzonderlijke begaafdheid, maar er mocht en kon niet worden gerekend op een spoedige verschijning van een „tweede Hojel”. Zulke figuren komen op zijn hoogst ééns in de honderd jaren voor. Het is wellicht nuttig op deze plaats een, kort historisch, overzicht te geven van de Cursus Hogere Technische Vorming van Officieren. Gen. Maj. De Wolf schrijft in zijn onvolprezen „Mars in Cathedra” op blz. 93: „Met die opleiding is het aanvankelijk dramatisch verlopen. Al in 1875 was een dergelijke cursus, in de vorm van een afzonderlijke tak van de Hogere Krijgsschool ontworpen, doch van de uitvoering kwam niets terecht”. Lt.-Kol. H. J. A. Feber vermeldt in het Art. Tijdschrift van 1920 op blz. 474: „Het vraagstuk van die hogere technische vorming is reeds van ouden datum; in de Wet op het Militair Onderwijs van 21 Juli 1890 is in artikel 3 bepaald, dat bij K.B. „in het belang van de hogere vorming van officieren... bepaaldelijk ook in technische richting... nog andere voorzieningen” moesten wor-

den getroffen. . . . aan de bovenbenoemde wetsbepaling is geen uitvoering gegeven in den zin, als bij het tot stand komen van de Wet was bedoeld”.

Professor G. de Josselin de Jong schrijft in het bovengenoemde tijdschrift, eveneens in 1920, op blz. 202: „... het voor „kennisgenomen” terzijde leggen van de Memorie, in April 1895 aangeboden door een „Commissie ter voorbereiding van de regeling der hogere vorming van den officier op andere wijze dan aan de Hoogere Krijgsschool”, waarin zitting hadden Lt.-Kols C. L. van Pesch en M. H. Plantenga, Maj. J. F. Breyer, Kap C. J. Snijders en Kap S. I. van Nooten”. Al was het artikel van De Jong in het A. T. van 1920 op vele plaatsen aanvechtbaar, zijn bedoelingen waren zuiver en het treffende was dat zijn opponent Feber geheel akkoord ging met het te bereiken doel: de hogere vorming. In de zin van het „slachtoffer zijn”, zoals De Jong dit omschreef, dient naar mijn mening het teloor laten gaan van het ballistische werk van Hojel, in Nederland, te

worden gezien. Bij L.O. 1922, Nr 330, werd de Hogere Technische Vorming ingesteld en dit was te merkwaardiger omdat de bezuinigingswoede, zo niet afbraak, van het leger hoogtij vierde.

Tenslotte: de verbinding van de naam van Hojel aan een kazerne. Wie daartoe het voorstel heeft gedaan is mij niet bekend, maar in 1934 ver-

scheen een fraai gecalligrafeerde „Oirkonde”, waarvan de tekst hierbij is afgedrukt. Dit besluit getuigt van een grote waardering voor Hojel; jammer genoeg is er een vergissing t.a.v. de vermelding van de rang „Generaal-Majoor”. Voor zover bekend is in de archieven geen sprake van een posthume bevordering.



Nieuwe uitgave

Surprise warfare, door A. Merglen, 212 blz., geïll. Uitg.: George Allen & Unwin Ltd., Londen, 1968. Prijs: 35 s.

„La guerre de l'inattendu” (uitg. Arthaud, Parijs, 1966) is thans verschenen in een Engelse vertaling van K. Morgan. In dit boek worden minder bekende subversieve en amfibische operaties en meer bekende luchtlandingsoperaties onder de loep genomen. Gedetailleerde beschrijvingen en uitvoerige analyses met bijbehorende kaarten vergemakkelijken het de lezer met schr. te komen tot het formuleren van conclusies en het trekken van lessen. Het merendeel van de vermelde gevolgtrekkingen is een bevestiging van de lessen, die wij uit de bestudering van de krijgshistorie kunnen putten. Verrassing blijft altijd één van de belangrijkste principes van de oorlogvoering, hoewel — en dat is de grote verdienste van dit boek — onder de hier beschreven omstandigheden meer op de voorgrond tredend dan bij andere krijgsverrichtingen. Niettemin is een zekere reserve t.a.v. de getrokken lessen geboden, mede t.g.v. de thans van toepassing zijnde strategie van het afgestapte antwoord, die o.m. voortvloeit uit de voortdurend plaatsvindende technische vooruitgang. Bij de behandeling van de Duitse luchtlandingsovervallen op Nederland en Noorwegen en van de inzet van Britse luchttransporteenheden in Irak — alle wapenfeiten uit het begin van de Tweede Wereldoorlog — wordt terecht gewezen op het belang van snelle, verrassende luchtlandingen op strategische afstanden. Het gevaar van dergelijke, sprekende voorbeelden schuilt in het nalaten de situatie bij de tegenstander hierin te betrekken.

De heden bereikte mobiliteit, die in de toekomst nog belangrijk zal worden opgevoerd, dwingt tot bezinning, speciaal t.a.v. een mogelijk contact met grondtroepen. Een, meer in het algemeen getrokken, conclusie luidt:

luchtlandingstroepen kunnen zowel tactisch als strategisch met succes worden ingezet, doch het meeste succes kan worden verwacht bij het gebruik van deze troepen in een gevechtsvoering waar tactiek en strategie elkaar ontmoeten. Het blijft de vraag of de ontwikkelingen in de technologie het zwaartepunt van de inzet niet doen verschuiven naar de tactiek, waar de driedimensionale mobiliteit wordt uitgebuit door de pantsertroepen over de grond en de parachutisten- en commandotroepen door de lucht.

Een interessant aspect van dit boek wordt gevormd door de kritische beschouwingen over een aantal nog onbekende resp. minder bekende gevechtshandelingen in de Tweede Wereldoorlog, zowel aan geallieerde zijde als aan de asmogendheden. Zo wordt uitvoerige aandacht geschonken aan Japanse luchtlandingen in het Verre Oosten, alsmede aan de boeiende subversieve oorlogsvoering in Ethiopië, waarin de befaamde engelse Majoor Wingate een grote rol speelde. Later komen wij deze figuur weer tegen als commanderend generaal bij de luchtlandingsoperaties tegen de Japanners in Burma. Schr. toont aan dat bij de amfibische landingsoperaties bij Inchon tijdens het door Generaal MacArthur ondernomen offensief in de tegenfase van de Koreaanse oorlog, een beslissende slag aan de communisten had kunnen worden toegebracht door de inzet van luchtlandingsseenheden tegen Seoel, hetgeen wellicht een Chinese interventie had kunnen voorkomen. Zijn conclusie luidt dan ook: bij de politietroepen van de Verenigde Naties moeten luchtlandingseenheden een belangrijk bestanddeel vormen, wil de oprichting van een dergelijk korps aan het gestelde doel beantwoorden, immers: onzekerheid is inherent aan oorlog, verrassing is regel.

Dit boek is een waardevolle bijdrage aan het uitdragen van deze gedachte. H.Th.

Het onzekere signaal

S. van der Pol

Commodore van de Koninklijke Luchtmacht

In het editoriaal van het in september 1969 uitgegeven luchtmachtnummer (*Mil. Spect.* 137 (1969)(9)406) heb ik een kort overzicht gegeven over de verlegging van prioriteiten van de luchtmacht bij „flexible response”. Hierbij werd uitgegaan van de vooronderstelling dat in de flexible-responsefilosofie slechts in het uiterste geval naar het gebruik van atoomwapens werd gegrepen. De vraag blijft echter wat onder dit uiterste geval moet worden verstaan en wie op welk tijdstip de zeer moeilijke beslissing neemt tot het overschrijden van de atoomdrempel.

In de verouderde zwaard/schildtheorie zou dit een eenvoudige zaak hebben moeten zijn. Elke agressie van enige importantie zou met een massale atoomaanval moeten worden beantwoord. Dat echter in dit geval de theorie soms harder was dan de praktijk zou kunnen worden afgeleid uit het feit dat noch in Korea, noch in Vietnam van atoomwapens gebruik werd gemaakt. De consequenties van de, naar huidige maatstaven, betrekkelijk lichte bommen op Hiroshima en Nagasaki en het rekenen moeten houden met de wereldopinie, blijven belangrijke factoren tot het afremmen van deze inzet.

Leek het moment van inzet bij de oude zwaard/schildtheorie nog al duidelijk te zijn bepaald, zo onzeker wordt dit in de flexible-responsefilosofie. Natuurlijk zijn er altijd situaties te bedenken waarbij een aanvaller gebruik van nucleaire middelen afdwingt. Een vijandelijke aanval die met nucleaire middelen wordt ingezet, zal haast automatisch het apparaat in werking stellen dat leidt tot een nucleaire tegenzet, wellicht nog genuanceerd in een „all out” nucleaire tegenaanval, dan wel in een beperkte aanval met alleen tactisch gebruik van nucleaire middelen. Anders is het gesteld als een vijand aanvalt met sterke conventioneel bewapende strijdkrachten en de aangevallene verkeert in het onzekere voor wat betreft de doelstelling van de aanvaller. In dit geval zal moeten worden gehandeld volgens de onzekere lijnen van de flexible-responsetheorie. In principe zal tegen de aanvaller moeten worden opgetreden met conventionele middelen. Indien hierbij een soort evenwichtstoestand zou

ontstaan, of zou blijken dat de aanvaller een zeer beperkte doelstelling heeft die, politiek gezien, een nucleaire inzet niet zou rechtvaardigen, dan zou een escalatie tot de inzet van nucleaire middelen kunnen worden voorkomen.

Indien echter de aanvaller met zijn conventionele middelen sterk in de meerderheid is en zijn doelstelling is, met politieke normen gerekend, niet beperkt, dan blijven de aangevallene drie alternatieven over: hij kan met conventionele middelen doorvechten totdat hij op het door de vijand bepaalde gevechtsterrein is verslagen, hij kan toegeven aan de politieke doelstelling van de vijand, of hij zet zijn nucleaire middelen in die mate in dat de vijand tot stilstand wordt gebracht c.q. op zijn uitgangstellingen wordt teruggeworpen. Besluit hij tot dit laatste, dan zal hij dit dermate tijdig moeten doen dat niet reeds zijn nucleaire middelen voor tactisch gebruik grotendeels zijn uitgeschakeld en zijn conventioneel potentieel niet reeds is vernietigd.

Bij de huidige interpretatie van de flexible-responsetheorie wordt uitgegaan van de laatstgenoemde lijn van actie (flexible zo nodig met tactisch gebruik van de atombom). Hier komen wij dan op het onzekere terrein. Hier komen wij ook op een gebied waar zeer moeilijk richtlijnen zijn uit te stippelen en waar menselijke factoren gaan meespreken. Indien men bv., rekening houdend met de relatieve sterkte van de potentiële vijand, bij een conventionele aanval met een bepaald aantal vijandelijke divisies imperatief een nucleaire tegenaanval zou voorschrijven, zoals van bepaalde internationale zijde gepropageerd, dan tracht men er een soort open pokerspel van te maken en verlaat men de oorspronkelijke filosofie van flexible response. Ik betwijfel ook of er een verantwoordelijk politicus is te vinden die daaronder zijn handtekening zou willen zetten.

Ook moet men voorzichtig zijn met het aanhalen van het feit dat in de Tweede Wereldoorlog, ondanks de omstandigheden dat men aan beide zijden over gas beschikte, de strijdmethode met gas niet werd toegepast. Het atoomwapen is, veel meer dan het gaswapen, qua organisatie en gevechtstactiek in de strijdkrachten geïntegreerd,

en voorts is ook de uitwerking van het atoomwapon, mits met mate toegepast, voor de tactische commandant overzichtelijker en meer afgebakend.

Gezien de militaire ontwikkelingen in West-Europa kan wel worden aangenomen dat het vermijden tot het uiterste van de inzet van nucleaire wapens door alle potentiële partijen wordt voorgestaan. Zolang echter het atoomwapon een integrerend deel blijft uitmaken van de tactische strijdkrachten, beide zijden nog niet in conventioneel evenwicht zijn en niet de middelen hebben om een volledig conventionele strijd te voeren, is flexible response een filosofie die een onverhoopte strijd slechts zeer tijdelijk beperkt kan houden en is gedoemd te escaleren. Daarom zou de theorie van flexible response slechts een tijdelijke theorie moeten zijn om de huidige situatie te overbruggen.

Wij zouden moeten groeien naar de theorie van het „conventionele antwoord”, d.w.z. dat zo lang de vijand geen nucleaire middelen gebruikt, de andere partij het ook niet doet. Dit houdt echter in dat de strijdtactiek moet worden herzien en de conventionele middelen moeten worden opgevoerd zodat de conventionele tactieken in volle omvang kunnen worden toegepast, los-

gekoppeld van de tactiek met nucleaire middelen.

Doordat het atoomwapon in zijn toepassing weinig arbeidsintensiteit vereist, maakt het een weermacht relatief goedkoop. Het atoomwapon past derhalve in de politiek economische levensopvatting van vele Westeuropese landen: weinig geld voor de weermacht, maar toch veiligstelling van de democratische waarden en de vrijheden van het Westen. Wil men echter bovendien nog dat men ofwel niet politiek wordt gechanteed, of zijn vrijheid niet zou moeten verdedigen ten koste van de gehele welvaart, dan gaat de prijs van de weermacht drastisch omhoog. De landmacht zal meer en betere wapens moeten hebben, luchtvloten moeten worden uitgebreid en vliegtuigen beter worden beschermd, de marine moet voldoende kracht hebben de zeewegen open te houden.

Slechts op deze wijze komt men op een reële wijze tot het uitbannen van de bom. Slechts dan is het mogelijk het atoomwapon terug te brengen tot een zuivere „deterrent” tegen de inzet van een vijandelijke atoomaanval en behoeft niet elke uitbarsting in onze explosieve wereld het spook van escalatie tot een nucleaire oorlog op te roepen.



Legerplanning en ruimtelijke ordening

drs. G. J. van Vilsteren

Vaandrig der Intendance

Naar aanleiding van het artikel „Legerplanning” van Luitenant-Kolonel J. Boers en Majoor A. C. de Jonge in het novemnummer van De Militaire Spectator [1] wil ik gaarne enkele opmerkingen maken m.b.t. legerplanning en ruimtelijke ordening.

Het volgende artikel bestaat uit twee delen. Deel A sluit aan bij het artikel van Boers en De Jonge, de theoretische weergave van het begrip planning, dat wordt aangevuld met de begrippen ruimtelijke planning, planologie en ruimtelijke ordening. Deel B geeft een globaal overzicht van de organisatie van de ruimtelijke ordening in Nederland met de nadruk op de positie van het ministerie van defensie in deze organisatie.

A. Planning, planologie en ruimtelijke ordening

Boers en De Jonge verstaan onder het begrip planning in hun betoog ([1], blz. 505):

— *het onderkennen en het vaststellen van de doelstelling(en);*

— *het onderkennen en het afwegen van de mogelijkheden om de doelstelling(en) te verwezenlijken;*

— *het kiezen van de te volgen weg;*

— *het in rang- en tijddorde groeperen van de maatregelen die volgens de gekozen weg moeten leiden tot de verwezenlijking van de doelstelling(en) of, anders gezegd, het maken van een programma voor de realisatie van het plan.*

Deze theoretische omschrijving van algemene planning is aan te vullen met een omschrijving van achtereenvolgens ruimtelijke planning, planologie en ruimtelijke ordening. Het blijkt dat deze begrippen grote overeenkomst hebben met het bovenomschreven begrip en in feite een „verbijzondering” van dit begrip zijn met het accent op ruimte.

Ruimtelijke planning kan worden omschreven als „alle activiteiten ter voorbereiding van maatregelen, die tot doel hebben aan de ruimtelijke ontwikkeling leiding te geven” [2]. De nadruk ligt in deze omschrijving op „alle activiteiten ter voorbereiding van maatregelen”, in feite dus

alle activiteiten die bij algemene planning zijn opgesomd.

Planologie kan worden gedefinieerd als „het doordenken van de consequenties der mogelijkheden om de ruimtelijke orde een bepaalde vorm en structuur te geven” [3]. In deze definitie ligt het accent op het normatieve karakter van planologie. De resultaten van objectief gericht onderzoek van de bestaande situatie en van de ontwikkelingstendensen worden geconfronteerd met duidelijk geformuleerde normen of men denkmatig geconstrueerde situaties, die als ideaal worden gesteld. Op grond hiervan kan worden overwogen hoe de best mogelijke wederkerige aanpassing van ruimte en samenleving door confrontatie van de mogelijkheden en wenselijkheden met de resultaten van het wetenschappelijk onderzoek en de normatieve uitgangspunten wordt verkregen.

Ruimtelijke ordening is een deel in de uitvoerende sfeer van het beleid. In de memorie van antwoord bij de wet op de ruimtelijke ordening wordt het begrip omschreven als „het leiding geven bij de ruimtelijke ontwikkeling van een gebied ten einde het ontstaan van een voor de gemeenschap zo gunstig mogelijk geheel te bevorderen”. Men zou dit „leiding geven” ook kunnen aanduiden als ruimtelijk beleid of ruimtelijke politiek, zoals men ook van een sociaal, economisch, cultureel enz. beleid kan spreken, elk voor zich als „verbijzondering” van een algemeen welzijnsbeleid. Het is gewenst dat, ook al kenmerkt het ruimtelijk beleid zich door een zekere specialisering in wetgeving, organen en deskundigen, dit beleid niet kan — en mag — worden losgemaakt van het overheidsbeleid als geheel en dat, met andere woorden, een interdependente benadering noodzakelijk is.

Samenvattend kan men, enigszins gechargeerd, zeggen dat planologie de wetenschappelijke benadering van de inrichting, of beter: organisatie van de ruimte is, zoals ruimtelijke ordening de bestuurlijke of beleidsbenadering van de organisatie van de ruimte is. Hieruit spreekt het dienende en adviserende karakter dat de planolo-

gie heeft t.o.v. het beleid. In de praktijk is een nauwe onderlinge samenwerking tussen beleid en planologie noodzakelijk. Een samenwerking, die gedurende alle fasen van de planning (het planningproces) van het vaststellen van de doelstelling(en) tot en met het opstellen van een realisatieprogramma i.v.m. de steeds veranderende omstandigheden constant en flexibel moet zijn. Hetgeen Boers en De Jonge ([1], blz. 506) opmerken m.b.t. verwaarlozing van planning, namelijk „... dat de leiding het gebeuren niet langer meer kan besturen”, is evenzeer van toepassing bij de ruimtelijke ordening.

Hooguit bestaat de taak van de leiding dan uit het oplossen van de zich steeds weer voordoende problemen. De leiding wordt dan als het ware voortgedreven door de zich ontwikkelende omstandigheden en loopt min of meer achter de feiten aan, hoewel de taak van de leiding zou moeten zijn: het met vooruitziende blik tijdig voorstellen van het te volgen beleid (strategie) en het tijdig dirigeren van de acties die ter bereiking van het gestelde doel moeten worden verricht.

Het bovenstaande is vooral van belang in Nederland waar thans, sedert de invoering van de Wet op de Ruimtelijke Ordening op 1 augustus 1965, het vastleggen van het bodemgebruik (en/of de organisatie van de ruimte) in streek- en bestemmingsplannen een grote vlucht heeft genomen. Betrekkelijk grote delen van de schaarse ruimte in Nederland zijn in gebruik bij het ministerie van defensie. Met deze achtergrond moet — zowel indien defensie niet of onvoldoende in de algemene planning met deze aspecten van de ruimtelijke ordening rekening houdt, als indien defensie niet zelf een ruimtelijke planning pleegt m.b.t. de eigen belangen — worden gesproken van verwaarlozing van de planning met de door Boers en De Jonge omschreven mogelijke gevolgen.

In Nederland vormt de „Tweede nota over de ruimtelijke ordening in Nederland” [4] de basis van de regeringspolitiek op langere termijn t.a.v. de ruimtelijke ordening. Onder de paragraaf „De militaire terreinen” (blz. 110 e.v. oefenterreinen, schietterreinen, militaire vliegvelden, militaire installaties) zijn als resultaten van de planning o.a. 4 regionale oefenterreinen van 3000 ha elk, ten aanzien van defensie als directe behoeften voor het beleid vastgesteld. In termen van planning moeten naar mijn mening deze passages in de nota worden beschouwd als het produkt van onderkende en vastgestelde doeleinden. Zij vormen de basis voor de volgen-

de stappen van het planningproces als onderzoek en realisering en fasering van deze doeleinden.

Mét Boers en De Jonge kan ik de noodzaak bepleiten van een centraal geleide planning. Ook al is de planning van de legerorganisatie als deel van de defensie dan te herleiden tot de drie basisfactoren personeel, materieel en infrastructuur, het onderlinge verband en de wederkerige beïnvloeding van deze factoren maken de planning van de legerorganisatie vanuit één algemene conceptie van de structuur van het leger noodzakelijk. Indien men de planning wil uitsplitsen naar de afzonderlijke planning van de genoemde basisfactoren of aspecten daarvan, bv. ruimtelijke planning, dan is het de uitdrukkelijke taak van de leiding, die immers de doelstellingen op grond van de aangenomen conceptie van de structuur van het leger vaststelt, de coördinatie en onderlinge afstemming van deze diverse planning te waarborgen.

In het voorgaande is gewezen op het belang van de ruimtelijke planning bij de planning van de defensieorganisatie. Alleen dán is de leiding, die op vele manieren bij het ruimtelijke orderingsbeleid in Nederland is ingeschakeld, in staat tijdig actie te ondernemen ter verwezenlijking van de gestelde doeleinden. Uit hetgeen in de „Tweede nota over de ruimtelijke ordening in Nederland” onder „De militaire terreinen” is gesteld mag worden geconcludeerd dat ervan mag worden uitgegaan dat bij de defensieleiding een conceptie t.a.v. de structuur van de defensie bestaat, waarvan de ruimtelijke consequenties als doelstellingen in deze nota naar voren komen.

B. De organisatie van de ruimtelijke ordening in Nederland

Het gebruik van de ruimte in Nederland — beter de organisatie van de ruimte — is en wordt vastgelegd in plannen waarin de verschillende bestemmingen van het ruimtegebruik worden aangegeven.

Op nationaal niveau is vooral de „Tweede nota over de ruimtelijke ordening in Nederland” [4] van belang; op provinciaal niveau streekplannen en op gemeentelijk niveau structuur- en bestemmingsplannen. In dezelfde volgorde nemen detaillering, exactheid en de stringentie van richtlijnen toe. Het bestemmingsplan is het meest gedetailleerde plan en het is het enige plan, dat juridisch bindende elementen bevat. In de wet op de ruimtelijk ordening zijn uitvoerige moge-

lijkheden gegeven — tot aan de Kroon toe — om bezwaarschriften tegen vaststelling van een bestemmingsplan in te dienen.

De juridische gevolgen van een streekplan, tegen welks vaststelling alleen maar een bezwaarschrift is in te dienen bij de Provinciale Staten, komen nergens rechtstreeks tot uiting. In het algemeen kan worden gesteld dat de belangrijkste kracht van het streekplan is gelegen in het feit, dat het de basis vormt van het provinciaal beleid en door Gedeputeerde Staten als uitgangspunt wordt gebruikt bij het goedkeuringsbeleid van gemeentelijke bestemmingsplannen. Op rijksniveau is geen goedkeuring nodig van een streekplan maar de minister heeft wel de mogelijkheid de provincie aanwijzingen vooraf, en zelfs wijzigingen achteraf, voor te schrijven m.b.t. de inhoud van een streekplan.

Na deze globale schets van de bestaande plannen in Nederland zal in het kort worden aangegeven hoe de defensiebelangen bij het tot stand komen van de plannen worden behartigd.

De gemeente is bij het ontwerpen van een bestemmingsplan in algemene zin verplicht tot vooroverleg met vele belanghebbende instanties. Vanwege onbevredigende ervaringen is bij ministerieel besluit van de minister van volkshuisvesting en ruimtelijke ordening van 18 juli 1966 nr 0712934 expliciet vooroverleg met de betrokken Eerststaanwend-Ingenieur der Genie als vertegenwoordiger van het ministerie van defensie bindend voorgeschreven. Eerst als het ontwerp ter visie wordt gelegd bestaat de mogelijkheid een bezwaarschrift in te dienen. Bij de voorbereiding van een streekplan is eveneens vooroverleg vereist.

Elke provincie heeft een Provinciale Planologische Commissie, die t.a.v. het beleid m.b.t. alle zaken die de ruimtelijke ordening binnen de provincie betreffen adviseert. Deze commissie heeft daardoor een belangrijke stem bij de totstandkoming van streekplannen en ook bij de adviezen tot het verlenen van goedkeuring aan bestemmingsplannen door Gedeputeerde Staten. In de Provinciale Planologische Commissie wordt het ministerie van defensie vertegenwoordigd door de commandant van het desbetreffende geniecommandement.

Op nationaal niveau is de praktijk, dat de minister van volkshuisvesting en ruimtelijke ordening in nagenoeg alle zaken betreffende de ruimtelijke ordening wordt geadviseerd door de Rijks Planologische Commissie. In deze commissie heeft het ministerie van defensie één vertegen-

woordiger, op dit moment de Sous-chef Plannen van de Generale Staf. De samenstelling van deze Rijks Planologische Commissie moet er borg voor staan, dat een goede afweging van belangen plaatsvindt. Het gevaar blijft naar dezerzijde mening bestaan, dat in een dergelijke commissie niet een optimale objectieve meningsvorming tot stand komt, maar dat in grote mate het nastreven van het beleid en doelstellingen van de afzonderlijke belangengroepen op de voorgrond komt hetgeen gemakkelijk tot „politiek” kan leiden.

Nemen wij aan dat in dergelijke commissies wel een zekere tendens tot „enge” belangenbehartiging bestaat, dan zijn enkele opmerkingen over de positie van de defensievertegenwoordiger op hun plaats. Beschikt die vertegenwoordiger in de Rijks Planologische Commissie niet over een duidelijke conceptie van de structuur van de defensie tot in de betrekkelijk nabije toekomst, bv. 1980 (De Tweede nota verschaft een globale visie tot ongeveer 2000; streekplannen beslaan een periode van 15—25 jaar met de plicht ten minste eens in 10 jaar het plan te herzien), dan is zijn taak niets meer dan een zoveel mogelijk handhaven van huidige defensiebelangen met ten hoogste voor zeer korte termijn een duidelijke stellingneming. Het spreekt vanzelf dat bij een dergelijke wijze van benadering goede interne militaire belangenafweging vaak dubieus wordt. In de geschetste situatie wordt de positie van de vertegenwoordiger in de Rijks Planologische Commissie snel de positie van iemand die tracht de zich voordoende problemen op te lossen en die achter de feiten aanloopt.

Hiermee samenhangend ontstaat namelijk het gevaar dat vanuit andere belangengroepen — bv. landbouw, recreatie, natuurbescherming enz. — concepties over de structuur van de defensie impliciet en/of expliciet worden gesteld, die mogelijkterwijls de conceptie van de Rijks Planologische Commissie zullen beïnvloeden. In zo'n situatie is er voor de defensievertegenwoordiger bij het ontbreken van een duidelijke eigen conceptie niet veel verweer mogelijk. Hij wordt dan gedwongen tot defensieve stellingneming en tot pogingen de schade zoveel mogelijk te beperken. De defensievertegenwoordiger is dan met recht veroordeeld tot een ware „defensieve” partij.

Het bovenstaande geldt dan eveneens in belangrijke mate voor de vertegenwoordiger in de Provinciale Planologische Commissie. Beschikt hij niet over voldoende gegevens van bovenaf, die

stoelen op een allesomvattende defensieconceptie, dan is hij eveneens veroordeeld tot een „defensieve” positie. Juist op het provinciale niveau (streekplannen en goedkeuring bestemmingsplannen) bestaat de behoefte snel over informatie i.v.m. toekomstige defensiebelangen te beschikken.

Het voorgaande betoog moge aantonen dat het van het grootste belang is dat de defensieleiding beschikt over één allesomvattende conceptie van de structuur. In deel A constateerden wij, in aansluiting bij Boers en De Jonge, dat goede planning een dergelijke conceptie als voorwaarde stelt. In deel B is getracht aan te tonen hoe noodzakelijk i.v.m. de ruimtelijke ordening zo'n conceptie is; juist in Nederland waar thans de ruimtelijke ordening zo'n grote vlucht neemt.

Tot slot, ter voorkoming van mogelijke misverstanden, nog het volgende. In deel B zijn de mogelijke gevolgen voor de positie van defensie-

vertegenwoordigers in de planologische commissies geschetst, als een goede ruimtelijke planning ontbreekt. Zonder het voorgaande te ontkennen moet wel worden gezegd dat een dergelijke positie ook sterk kan worden bevorderd door vertegenwoordigers van andere belangengroepen in deze commissies. De indruk bestaat wel eens dat bij de plannen de defensiebelangen per definitie in twijfel worden getrokken, vooral voor wat betreft het thuishoren in het in behandeling zijnde plan.

Literatuur

1. J. Boers en A. C. de Jonge — Legerplanning. *Mil. Spect.* 137(1968)(11)505.
2. G. A. Wissink — *Taak en toekomst van de planologie*. Kon. van Gorcum & Comp. N.V., Assen (1963)10.
3. J. A. Launspach — *Stedebouw en samenleving*. Vuga, Den Haag (1966)61.
4. *Tweede Nota over de Ruimtelijke Ordening in Nederland*. Staatsuitgeverij, Den Haag (1966)110.
5. W. Steigenga — *Moderne planologie*. Het Spectrum, Utrecht (1964)7.



Nieuwe uitgave

A dictionary of battles, door D. Eggenberger, 526 blz., geïll. Uitg.: George Allen & Unwin Ltd., Londen, 1968. Prijs: 105 s.

In dit omvangrijke verzamelwerk zijn op overzichtelijke wijze de essentiële gegevens gegroepeerd van alle belangrijke veldslagen die de historie heeft kunnen vastleggen. Vanaf de eerste bekende veldslag in 1479 v.C. in de omgeving van Megiddo tot en met de recente wapenfeiten in 1967 tijdens de conflictsituaties in het Midden- en Verre Oosten worden de oorlogshandelingen kort, duidelijk, met bijbehorende overzichtelijke kaarten in tweekleurendruk, beschreven. Waar over gedetailleerde gegevens kon worden beschikt wordt niet volstaan met een droge opsomming van de wapenfeiten. Aandacht wordt besteed aan het heersende politieke klimaat, de strategische situatie, aantal en soort deelnemende troepen, de gevoerde tactiek, de aan beide zijden geleden verliezen, zowel materieel als personeel en bovendien — wat van veel belang is voor het verloop van de historie — de gevolgen van de geleverde veldslagen, zowel in politiek als in militair opzicht. Op de in de tekst opgenomen kaarten is het verloop van de oorlogshandelingen gemakkelijk te volgen. Deze dictionary bevat tevens een kundig opgezette en

overzichtelijk weergegeven index met de namen van de veldslagen, de deelnemende commandanten, de gevormde allianties en gesloten verdragen. Steeds wordt verwezen naar gerelateerde feiten en oorzaken en gevolgen worden ontleed, waardoor de mogelijkheid wordt geschapen zich een nauwkeurig historisch beeld te vormen over een bepaalde tijdsperiode waarin de oorlogshandelingen hebben plaatsgevonden, dan wel de in het verloop van een oorlog geleverde veldslagen in chronologische volgorde door te nemen. Sommige veldslagen zijn onder verschillende benamingen bekend, een onderlinge verwijzing daarnaar vergemakkelijkt het opzoeken. Een bijzonder te waarderen hoofdstuk is gewijd aan suggesties voor een nadere bestudering van de vermelde veldslagen. Hierin treft men een uitgebreide bibliografie aan, vermeldende hoe en waar een gedetailleerde beschrijving kan worden gevonden. De boeken zijn per eeuw gespecificeerd; aan de Eerste en Tweede Wereldoorlog is een aparte rubriek gewijd n.a.v. de talrijke publikaties die hierover het licht hebben gezien.

Dit boekwerk is uitgebreid, overzichtelijk en kundig samengesteld en blinkt uit door gedegenheid en kwaliteit.

H.Th.

De vorming van de Generalstabsoffizier der Luftwaffe

M. J. N. A. Babeliowsky

Majoor van de Koninklijke Luchtmacht

Werd in een vorig artikel (*Mil. Spect.* 138 (1966)(5)229) in algemene zin de vorming van toekomstige officieren generale staf aan de Führungsakademie der Bundeswehr behandeld, thans zal de specifieke vorming van de luchtmacht-officier aan een nadere beschouwing worden onderworpen.

Van de in totaal voor de vorming aan de Führungsakademie beschikbare tijd wordt voor de luchtmacht-officieren het onderricht bij de Abteilung Luftwaffe 70%, de gezamenlijke opleiding van de cursisten der drie krijgsmacht-de-len onder auspiciën van de Bundeswehr 18%, cursussen aan andere scholen der Bundeswehr

4% en studiereizen, bezoeken en detacheringen 8% in beslag genomen.

Ondanks de uitgebreide theoretische stof, de vele opdrachten en de aan een militaire studie-inrichting inherent schijnende perioden van „werken onder druk“, is het geheel zo op elkaar afgestemd, dat men kan spreken van een goed uitgebalanceerd en op het doel gericht vormingsschema. Hoewel verschillende onderwerpen vragen om een nadere toelichting laat de beperkte omvang van dit artikel een gedetailleerde beschouwing van het programma niet toe, zodat moet worden volstaan met een algemene indruk (zie de tabel).

Programma van de theorievakken van de „Abteilung Luftwaffe“

A. Wehrwissenschaft	B. Naturwissenschaft u. Technik	C. Kriegslehre	D. Führungslehre u. Stabsdienst	E. Allgemeine Ausbildung
<p>I. <i>Strategische Grundlagen</i></p> <p>1. Wehrphilosophie</p> <p>2. Kriegstheorien</p> <p>3. Politik einschl. Geopolitik</p> <p>4. Machtmittel und ihre Anwendung</p> <p>II. <i>Militärpolitik</i></p> <p>1. Aussen- u. Sicherheitspolitik</p> <p>2. Bündnisystem</p> <p>3. Rüstungskontrolle u. -begrenzung</p> <p>III. <i>Wehrpolitik</i></p> <p>1. Innenpolitik</p> <p>2. Wehrpsychologie</p> <p>3. Wehrsoziologie</p> <p>4. Wehrwirtschaft</p> <p>5. Wehrgeographie</p> <p>IV. <i>Recht und Verwaltung</i></p> <p>1. Völker- u. Kriegsvölkerrecht</p> <p>2. Staats- u. Wehrrecht</p> <p>3. Wehrverwaltung, Haushalt u. Finanzen</p> <p>V. <i>Geschichte</i></p> <p>1. Wehrgeschichte</p> <p>2. Militär- und Kriegsgeschichte</p> <p>3. Geschichte der Teilstreitkr.</p> <p>VI. <i>Wehrmedizin</i></p>	<p>I. <i>Naturwiss. Grundlagen</i></p> <p>1. Mathematik</p> <p>2. Physik</p> <p>3. Chemie</p> <p>4. Biologie - Biochemie - Biophysik</p> <p>5. Geophysik - Astrophysik</p> <p>II. <i>Ingenieurwiss. Grundlagen</i></p> <p>1. Technische Mathematik</p> <p>2. Strömungslehre</p> <p>3. Techn. Wärmelehre</p> <p>4. Elektrotechnik</p> <p>5. Techn. Akustik</p> <p>6. Techn. Optik</p> <p>7. Werkstoffkunde</p> <p>III. <i>Führungstechn. Grundlagen</i></p> <p>1. Operations Research</p> <p>2. Maschinelles Berichtswesen</p> <p>3. Datenverarbeitende Systeme</p> <p>IV. <i>Wehrtechnik</i></p> <p>1. Waffen und Waffensysteme</p> <p>2. Kampfmittel</p> <p>3. Fahrzeuge</p> <p>4. Fernmeldetechnik und Elektronik</p>	<p>I. <i>Allg. Kriegslehre</i></p> <p>1. Gesamtkriegführung einschl. Gemeins. Operation</p> <p>2. Landesverteidigung - terr. Verteidigung - Zivilverteidigung</p> <p>3. ABC-Wesen</p> <p>4. Militärgeographie</p> <p>5. Mob- u. Alarmwesen</p> <p>II. <i>Landkriegslehre</i></p> <p>1. Truppenführung</p> <p>2. Artilleriekampfführg.</p> <p>3. Pionierwesen</p> <p>4. Feldflugabwehrwesen</p> <p>5. Heereflieger- u. Luftlandwesen</p> <p>III. <i>Luftkriegslehre</i></p> <p>1. Grundsätze d. Luftkriegführung</p> <p>2. Luftverteidigung</p> <p>3. Offensiver Luftkrieg</p> <p>4. Lufttransport</p> <p>5. Einsatz von Luftstreitkräften</p> <p>IV. <i>Seekriegslehre</i></p> <p>1. Führung von See-, Seeluft- u. Unterstützungsstreitkräften</p> <p>2. Aufklärung u. Sicherung</p> <p>3. Atomkriegführung zur See</p> <p>4. Anlage, Durchf. u. Auswertung von Manövern</p> <p>5. Kriegs- u. Planspiele</p>	<p>I. <i>Führungslehre</i></p> <p>1. Führungsgrundlagen</p> <p>2. Stabstätigkeit</p> <p>3. Stabsorganisation</p> <p>II. <i>Milit. Führungsgrundgebiete</i></p> <p>1. Personalführung (G1/A1)</p> <p>2. Milit. Sicherheit u. Nachrichtenwesen (G2/A2)</p> <p>3. Führung, Organisation u. Ausbildung (G3/A3)</p> <p>4. Logistik u. Versorgung (G4/A4)</p> <p>5. Mil. ziv. Zusammenarbeit (G3/A3)</p> <p>6. Fernmeldewesen u. Elektronik (G6/A6)</p> <p>III. <i>Milit. Führungsspezialgebiete</i></p> <p>1. Geophysikalischer Beratungsdienst</p> <p>2. Psycholog. Kampfführung</p> <p>3. Elektron. Kampfführung</p> <p>4. Verkehrsführung</p> <p>5. Sanitätsdienst</p>	<p>I. Lebenskunde</p> <p>II. Seminare</p> <p>III. Sprachenausb.</p> <p>IV. Sport</p> <p>V. Belehrungsreise</p> <p>VI. Vorträge</p> <p>IV. Jahresarbeiten</p> <p>VIII. Verfügungsstunden</p>

In het eerste studiejaar wordt de basis gelegd van het bouwwerk der vorming. Bij stukjes en beetjes worden de schijnbaar los van elkaar staande onderwerpen tot een logisch geheel samengesmolten. De onderlinge samenhang, de wederzijdse afhankelijkheid van de verschillende onderwerpen en de „denk-en-doe“-opdrachten worden de cursist allengs duidelijker.

De balans tussen de theorie en de toepassing daarvan in de oefeningen is zodanig dat de groeiende complexiteit van de problemen m.b.t. de lucht oorlog gelijke tred houdt met de gegeven theoretische stof. Bedoelde problemen worden onderzocht in de zg. „Planspiele“. Hiermee wordt bedoeld het in syndicaten uitwerken van oefeningsveronderstellingen d.m.v. een „Beurteilung der Lage“ tot en met de aanbevolen acties. Iedere cursist draagt het door hem geproduceerde aandeel in het geheel van de oefening persoonlijk voor. Na het merendeels individuele werk in het eerste studiejaar worden „Planspiele“ in toenemende mate in het tweede jaar gehouden. Aanvankelijk liggen de onderwerpen op het niveau van een „Führungsgrundgebiet“ (de Duitse luchtmacht kent de volgende Führungsgrundgebiete: A1 — Personeel, A2 — Inlichtingen, A3 — Operatiën, A4 — Logistiek en A6 — Verbindingen). Allengs wordt het niveau van de staven hoger en neemt de gecompliceerdheid van de gespeelde oefeningen toe, zodat de cursist verschillende problemen die worden gesteld aan de staven — van „Geschwader“ tot ATAF — leert kennen. Het sluitstuk is een Planspiel dat enkele weken duurt; hierin passen vele acties de revue die in een ATAF-verband, zowel in vredes- als in oorlogstijd, kunnen plaatsvinden. De verdeling van de diverse functies is zodanig dat de belasting voor de cursisten evenredig wordt verdeeld over de diverse oefeningen: niemand wordt gespaard.

De cursist krijgt een goede spreekervaring door de vele voordrachten die hij moet houden, hetzij over onderwerpen van algemene aard in de klas, hetzij als functionaris van een staf in een van de vele Planspiele. Zijn voordracht wordt steeds beoordeeld op de inhoud, de wijze van voordragen en de tijd. De besluitvorming wordt bij dit soort oefeningen steeds meer opgevoerd. De tijdens de voordrachten onverwacht door de leiding gegeven veranderingen in de situatie bevorderen een grote mate van flexibiliteit in het denken en het zich snel aanpassen aan de nieuwe omstandigheden.

De beoordeling van de inhoud der voordrach-

ten wordt door de desbetreffende docent direct na afloop van de oefening gegeven. Bij gecompliceerde Planspiele is de gehele docentenstaf aanwezig.

Gedurende de wintermaanden worden zg. „Seminare“ gehouden, een reeks voordrachten over bepaalde thema's op wetenschappelijk gebied (economie, psychologie, operations, research e.a.). In het eerste studiejaar werd een avond per week uitgetrokken voor een politieke voordracht. De sprekers zijn allen bekende wetenschapsmensen of politici; hun voordrachten zijn vaak van hoog gehalte.

Bij het klassikaal onderricht behoort ook een aantal lezingen betreffende maatschappijvakken en principes van de land- en zee-oorlog. Verschillende oefeningen en Planspiele worden onder auspiciën van de Afdelingen Landmacht en Marine gehouden.

De opleiding bij deze afdelingen is grondig, ze duurt bij de marine 14 dagen, verdeeld in een week theorie en een week die wordt gewijd aan bezoeken aan walstations en varende eenheden. Bij de landmacht duurt de opleiding een maand; nl. 3 weken theorie en 1 week te velde. De luchtmachtcursist krijgt een goed idee van de organisatie en de werkwijzen van de andere krijgsmacht delen. De oefeningen worden door de cursisten voorbereid in de klas en aan de hand van terreinverkenningen op hun praktische uitvoerbaarheid beoordeeld.

In het tweede jaar wordt de schriftelijke „Jahresarbeit“ gemaakt; de studie moet tussen 30 en 50 bladzijden tellen. De beoordeling van dit werkstuk weegt zwaar evenals de beoordeling van de mondelinge voordracht hierover van 50 minuten.

Gezamenlijke opleiding van cursisten van de drie krijgsmacht delen onder auspiciën van de Bundeswehr

De zg. „Gemeinsame Ausbildung“ wordt in drie fasen gegeven door de leraren van de afdeling Bundeswehr. De cursisten worden hierbij in gemengde klassen ingedeeld. De Gemeinsame Ausbildung, die in totaal 2½ maand duurt, vindt plaats in het begin, het midden en het einde van de vorming.

De eerste fase wordt besteed aan het doceren van o.a. strategie, waarbij de nadruk ligt op de mogelijke oorlogsbeelden, de oorzaken en gevolgen van escalatie, de structuur van de NAVO, algemene verdediging, de samenwerking van de

krijgsmachtdelen en de territoriale organisatie. Het valt elke cursist op dat het denkpatroon van de cursisten van de desbetreffende krijgsmachtdelen in deze periode nog veel van elkaar verschilt.

In het tweede gedeelte wordt meer aandacht besteed aan de samenwerking van de krijgsmachtdelen, speciaal in het beeld van de beperkte oorlog. Ook worden in deze periode problemen van de logistiek van de Bundeswehr op interessante wijze behandeld. De laatste fase wordt gewijd aan een aantal oefeningen op het niveau van CENTAG en BALTAP. De probleemstelling van alle onderwerpen wordt duidelijk gegeven; de oplossingen worden steeds in gemengde stafven bestudeerd. Een belangrijk gevolg van dit gedeelte van de vorming is, dat men meer leert denken in termen van de gehele strijdmacht, dit in tegenstelling tot een eenzijdige en te chauvinistische gedachtengang. Belangrijke voordrachten tijdens de Gemeinsame Ausbildung worden gegeven over o.a. strategie, internationale militaire samenwerking en gezamenlijke logistiek.

Tijdens de middaguren worden Seminare gehouden over economie, sociologie en psychologie. Studieopdrachten worden uitgevoerd op het gebied van strategie. Onderwerpen van deze opdrachten zijn boekwerken van Kissinger, Sokolofski en Beaufre. Andere opdrachten vloeien voort uit de verschillende oefeningen en Planspiele. De Gemeinsame Ausbildung heeft een relativiserende uitwerking op de cursisten, daar duidelijk blijkt dat, hoe belangrijk een krijgsmachtdeel ook is, men niet uit het oog mag verliezen dat een gevechtsoperatie doorgaans een opdracht inhoudt voor het geheel der gezamenlijke krijgsmachtdelen. Een opmerkelijk feit is niet alleen dat de luchtmachtcursisten allengs meer waardering krijgen voor de cursisten van andere krijgsmachtdelen en voor hun specifieke taken, maar ook dat men de waarde van het eigen krijgsmachtdeel bij gezamenlijke operaties beter leert inzien. De Gemeinsame Ausbildung beantwoordt m.i. ruimschoots aan dat deel van de vormingsdoelstellingen; bovendien verhoogt ze bij alle cursisten de „joie de métier”. Men verkrijgt een beter inzicht in de onderscheiden aspecten van politiek, strategie, krijgsmacht en de onderlinge afhankelijkheid en samenhang. De Bundeswehr legt hier zeer zeker de basis voor een hechte onderlinge samenwerking, die gebleken is in tijd van oorlog zo belangrijk te zijn.

Cursussen aan scholen van de Bundeswehr

In het tweede studiejaar wordt een bezoek gebracht aan de „Schule für Innere Führung” te Koblenz en de „Schule für Nachrichtenwesen” te Bad Ems. De duur der cursussen is resp. 4 weken en 1 week. Aan de Innere Führung wordt veel aandacht besteed; deze opleiding plaatst de interne verhoudingen in de Bundeswehr en de verhouding tussen krijgsmacht en burgermaatschappij in een helder daglicht. De cursist wordt zich bewust van zijn grote verantwoordelijkheid ten opzichte van zijn minderen en de staat. De plaats van de militair in het huidige tijdsgewricht, met enerzijds de drang naar bevrijding en vernieuwing van verouderde en niet altijd afgedane principes, en anderzijds de noodzaak tot discipline, gehoorzaamheid en gevechtsgereedheid, wordt op deze school duidelijk aangegeven. De dikwijls tere onderwerpen die groeien uit de tegenstrijdigheden van vrede en oorlog, recht en onrecht, „Befehl ist Befehl”, officier en burger e.d. zetten elke cursist aan tot denken over zijn verantwoordelijkheden in de wereld van vandaag. De dikwijls zeer interessante discussies geven de buitenlandse deelnemer door de eerlijkheid van de sprekers en de verhitte toestand waarin men soms geraakt, een vrij aardig beeld van wat er bij de jonge officier leeft.

Sommige meningen geven aanleiding tot de gedachte dat men de ontwikkeling nauwkeurig zal moeten blijven gadeslaan. Vele jonge officieren die worden geconfronteerd met de erfenis van de ouderen ontkennen graag de Duitse oorlogsschuld, vinden de huidige status quo van Duitsland een onrechtmatige situatie en begrijpen de slechte image die „de Duitser” in het buitenland nog steeds heeft, niet. Deze zaken geven dan redenen tot een ongenueanceerde en tendentieuze gedachtengang. Het verschil in denken tussen de oudere officier, die de oorlog daadwerkelijk heeft meegemaakt en de jonge officier, die nog kind was in 1945 is, m.b.t. bovengenoemde onderwerpen dikwijls zeer groot. De Schule für Innere Führung is m.i. een noodzakelijk instituut waar de samenhang tussen democratisch denken en de militaire samenleving in het licht van de huidige politieke problemen goed wordt aanvoeld en uitgedragen. De oprechtheid waarmee typisch Duitse problemen zijn behandeld, heeft niet nagelaten indruk te maken op alle buitenlandse officieren.

De Schule für Nachrichtenwesen geeft een ruim idee van de waarde die de Inlichtingendienst

heeft voor de Bundeswehr en de gevaren die haar van binnenuit en van buitenaf bedreigen. Een goed opgezet Planspiel aan de hand van reële gegevens maakte de noodzaak van een goed werkende Inlichtingendienst meer dan duidelijk.

Studiereizen, -bezoeken en detacheringen

Tijdens de opleiding gaan de cursisten regelmatig op reis, hetzij in klasseverband hetzij in kleinere groepen. De klassikale bezoeken hebben betrekking op onderwerpen van algemeen belang op militair en civiel terrein. Ze worden afgelegd in de buurt van Hamburg en duren doorgaans een dag, zoals bezoeken aan een kernreactiecentrum, onderdelen van de civiele en territoriale verdediging, grootscheepse oefeningen van andere krijgsmachtdelen e.a. De langere klassikale reizen worden gewijd aan bezoeken bij grote industrieën, NAVO-staven, inrichtingen voor de luchtverdediging enz. Een langer bezoek wordt gebracht aan het buitenland. In 1968 waren de VS het reisdoel. Hier werden o.m. het Pentagon, ADC, SAC, Vandenberg AFB en Nellis AFB bezocht; de reis duurde 2 weken.

De detacheringen worden in kleinere groepen gemaakt en duren tot een week. Hierbij krijgt de cursist een goed idee van ieder wapensysteem dat bij de luchtmacht in gebruik is. Meerdaagse bezoeken worden gebracht aan Nike-, Hawk- en Pershing-eenheden en aan tactische en luchtverdedigingsvliegbases, voorafgegaan door de theorie m.b.t. de wapensystemen van de onderdelen. Tactische en politieke beperkingen, logistieke aspecten enz. worden eveneens vooraf behandeld. Bij elk bezoek wordt een opdracht meegegeven die is gericht op verdieping van de kennis van de problemen van het te bezoeken onderdeel. De antwoorden op de vragen van de cursisten tijdens het bezoek (dikwijls door de desbetreffende docent in de klas vooraf reeds getipt als „moeilijke vraag” voor het onderdeel) worden verwerkt in een rapport, dat klassikaal wordt behandeld. Men krijgt aldus een groeiend beeld van de stand van zaken van de verschillende wapensystemen. Alle bezoeken waren zonder uitzondering leerzaam; men doet ervaring op in het stellen van kernvragen en men leert datgene uit de antwoorden te proeven wat dikwijls niet wordt gezegd, maar vaak belangrijk is.

Slotbeschouwing

De Führungsakademie der Bundeswehr geeft een

gedegen theoretische en pragmatische voorbereiding op de carrière van de jonge Generale-Staff-officier, die tot de hoogste niveaus in nationale en geïntegreerde staven kan worden geroepen. De vorming van de luchtmacht Generale-Staff-officier is op een hechte basis gebouwd en consequent gericht op de doelstellingen van de Führungsakademie in het algemeen en op die van de Afdeling Luchtmacht in het bijzonder. Bij een beoordeling van de waarde van de algemene en militaire vorming treden de volgende, belangrijke facetten op de voorgrond.

— De Akademie schenkt gedurende de gehele vorming, maar vooral tijdens de Gemeinsame Ausbildung, grote aandacht aan de verschillende oorlogsbeelden. Zij is erin geslaagd de cursist te doordringen van het principe dat de inzet van de strijdkrachten in elk oorlogsbeeld alleen succes kan hebben, wanneer dit gebeurt op basis van nauwe samenwerking tussen de krijgsmachtdelen. De goede samenwerking van de cursisten van land-, zee- en luchtmacht tijdens de gezamenlijke oefeningen wijst erop dat dit principe in oorlogstijd zal worden doorgevoerd en vrucht zal afwerpen.

— De noodzaak tot samenwerking, zonder welke geen enkele staf produktief kan zijn, wordt op overtuigende wijze in de vele Planspiele aangetoond.

— De cursist leert goed te luisteren naar de mening van anderen, de factoren die betrekking hebben op het probleem te onderkennen en af te wegen, snel te besluiten en zijn meningen overtuigend naar voren te brengen.

— Doordat de oefeningsveronderstellingen vrijwel altijd zijn gebaseerd op reële omstandigheden, krijgen de Planspiele een indringend karakter.

De voordelen, die de plaatsing van een Nederlands officier aan de Akademie tot gevolg hebben, zijn de brede vorming die hij zich in de eigen luchtmacht ten nutte kan maken, het verkrijgen van een dieper inzicht in de procedures en operaties van de grootste Europese NAVO-partner en de contacten die hij legt en die van grote waarde kunnen zijn voor de KLu. De lange cursusduur impliceert dat de Nederlandse officier volledig in de klas wordt opgenomen. Hij wordt voor de docenten een „Duits” cursist en wordt door zijn medecursisten gezien als een der hunnen.

Op grond van de hierboven weergegeven erva-

ringen lijkt het mij wenselijk dat, gegeven de mogelijkheid, de uitzending van een KLu-officier naar de Führungsakademie der Bundeswehr in volgende opleidingen wordt gecontinueerd. De Afdeling Luchtmacht van de Akademie zal deze plaatsingen zeker in hoge mate waarderen. Een woord van dank ben ik verschuldigd aan allen die hebben meegeholpen om deze studie

volgens plan te doen verlopen. De omstandigheden waren niet steeds gunstig. Met name wil ik de Afdeling Sociale Dienst van het ministerie van defensie en de Sociale Dienst KLu in Duitsland danken; deze hebben een groot deel van de zorgen die buiten het kader van de studie lagen tijdens het tweede en derde studiejaar op voortreffelijke wijze overgenomen.

Nieuwe uitgave

Smuts, dl 2 — The fields of force, door W. K. Hancock, 590 blz., geïll. Uitg.: Cambridge University Press, Londen, 1968. Prijs: 70 s.

Sir Keith Hancock, F.B.A., publiceerde in 1962 het 1e deel van een uitgebreide biografie over Generaal Jan Smuts, de krijgs- en staatsman, die voor de geschiedenis van Zuid-Afrika van zulk een indringende betekenis is geweest. Het verschijnen van dat 1e deel, met de ondertitel „The sanguine years”, handelend over de periode 1870—1919, wekte niet alleen de belangstelling van geïnteresseerden maar ook de bewondering van iedereen die het boek in handen kreeg, niet in het minst door de fascinerende wijze waarop de persoon „Smuts” werd geschetst met al zijn facetten van politicus, veldheer, wetenschapsmens en historicus. Zijn uitzonderlijke gaven en de gecompliceerdheid van zijn karakter komt ook in dit 2e, tevens laatste deel op pakkende wijze tot uiting. Volgens Smuts leven de krachten die een bepaalde gebeurtenis oproepen als het ware in een magnetisch veld, opgewekt door de in het tijdsbeeld verankerde maatschappelijke structuren en verhoudingen. Er bestaat geen zuiver oorzaken-gevolgeffect van de ene gebeurtenis op de andere, doch ieder afzonderlijk gebeuren moet worden beoordeeld in het groter verband van het betrokken tijdsbeeld dat een „field of force” vormt en als zodanig zijn invloed doet gelden. Smuts' leven toont een zodanig veelzijdig karakter dat schr. heeft gemeend het „field of force” van deze persoonlijkheid in het meer-voud te moeten stellen.

In dit laatste deel wordt de periode behandeld van ná de Eerste Wereldoorlog tot en met zijn dood in 1950. In dit tijdperk was Smuts achtereenvolgens eerste minister, leider van de oppositie, vice-premier, leider van het oorlogskabinet en tevens minister van defensie tijdens de Tweede Wereldoorlog. Daarna trok hij zich terug uit de politiek om zich meer aan zijn wetenschappelijke arbeid te kunnen wijden.

Triomf en tragiek waren de wisselende fasen in de loopbaan van Smuts, die de twee grootste problemen van Zuid-Afrika: de verhouding tot Engeland en het vraagstuk van de scheiding der rassen, op een nuchtere wijze benaderde en de diepere oorzaken trachtte te analyseren, niet alleen in het kader van de politieke situatie maar vooral in de culturele en technische ontwikkelingen van zijn tijd. Smuts gedachten werden weer-

gegeven in talrijke brieven aan bevriende staatslieden en wetenschapsmensen. Zijn onrust en bange voorvoelens over het naderen van de Tweede Wereldoorlog vindt men daarin terug, wanneer hij fulmineert tegen vermeende veiligheid en onverantwoorde zwakke politiek van Engeland en zijn bondgenoten. Zijn botsingen met Hitler-Duitsland zijn dan ook bijzonder explosief. Onder zijn bezielende leiding verklaarde Zuid-Afrika de oorlog aan de as-mogendheden en werden leger en luchtmacht in recordtijd opgebouwd. Vóór eind 1940 waren twee gemechaniseerde divisies operationeel inzetbaar en overgebracht naar Noord-Afrika. Maarschalk Rommels onverwachte en geslaagde coup was zijn grote desillusie; met de val van Tobroek werden 10.000 Zuidafrikaanse soldaten krijgsgevangen gemaakt. Tegenslagen stimuleerden Smuts energie. In een korte, heftige wervingscampagne verzamelde hij binnen twee weken 5000 vrijwilligers om Tobroek te wreken en de Zuidafrikaanse wapenbroeders te bevrijden. Zijn vriendschap en gelijkgerichtheid van geest met de andere grote staatsman en oorlogsleider Churchill worden uitvoerig geanalyseerd en hun wederzijdse raadplegingen diepgaand beschreven. Churchill verzocht Smuts president Roosevelt te adviseren en met hem te gaan praten over de verenigde oorlogsinspanning „as from one dutchman to another”. Reeds in 1943 voorzag hij na het einde van de oorlog een machtsvacuüm in Europa dat, naar hij vreesde, door Rusland zou worden opgevuld. Hij was dan ook een van de grote promotors van het Marshall-plan en van de oprichting van de Verenigde Naties.

Deze biografie beperkt zich niet tot Zuid-Afrika, doch de persoon Smuts dwingt tot mondiale beschouwing, die dit boek zo'n bijzonder karakter geeft. De gedachten van toen zijn lessen voor het heden. Smuts leven is zo indringend en oprecht beschreven, dat men met moeite afscheid neemt van deze grote staatsman en strateeg, die in de laatste jaar van zijn leven naar de herdenkingsbijeenkomst van de slag om El Alamein een telegram van de volgende inhoud stuurde: „Dit is een herdenking van een overwinning die als het ware op het kritische moment is weggegrist uit de klauwen van een nederlaag. Het is een symbool van het leven: niet toegeven en ondergaan aan het schijnbaar onvermijdelijke, doch standhouden en doorvechten tot de uiteindelijke overwinning.” H.Th.

Het Legerkorps Logistiek Stafdetachment (LLSD)

J. A. Makkink

Luitenant-Kolonel van de Generale Staf

In maart 1968 werden in het kader van de herziening van de structuur van het 1e Legerkorps twee Legerkorps Logistieke Stafdetachementen opgericht.

Hoewel de achtergronden van deze invoering en de taak en werkwijze van het LLSD in diverse voorlichtingsbrieven van C-1LK werden uiteengezet, blijkt in de praktijk dat zowel binnen als buiten 1LK hieromtrent nog vele misverstanden bestaan. Wellicht kan deze beschouwing, die in eerste instantie is geschreven voor degenen die van het LLSD weinig of niets afweten, verduidelijking brengen. Hierbij zij nog aangekend dat in deze beschouwing het Legerkorpsstandpunt m.b.t. het LLSD wordt weergegeven.

Organisatie vóór de herstructurering

Ten einde de huidige organisatie binnen 1LK en de rol van het LLSD hierin goed tot uitdrukking te brengen is een blik op de oude organisatie gewenst. Logistieke kenmerken van deze

oude organisatie (zie afb. 1) waren de volgende.

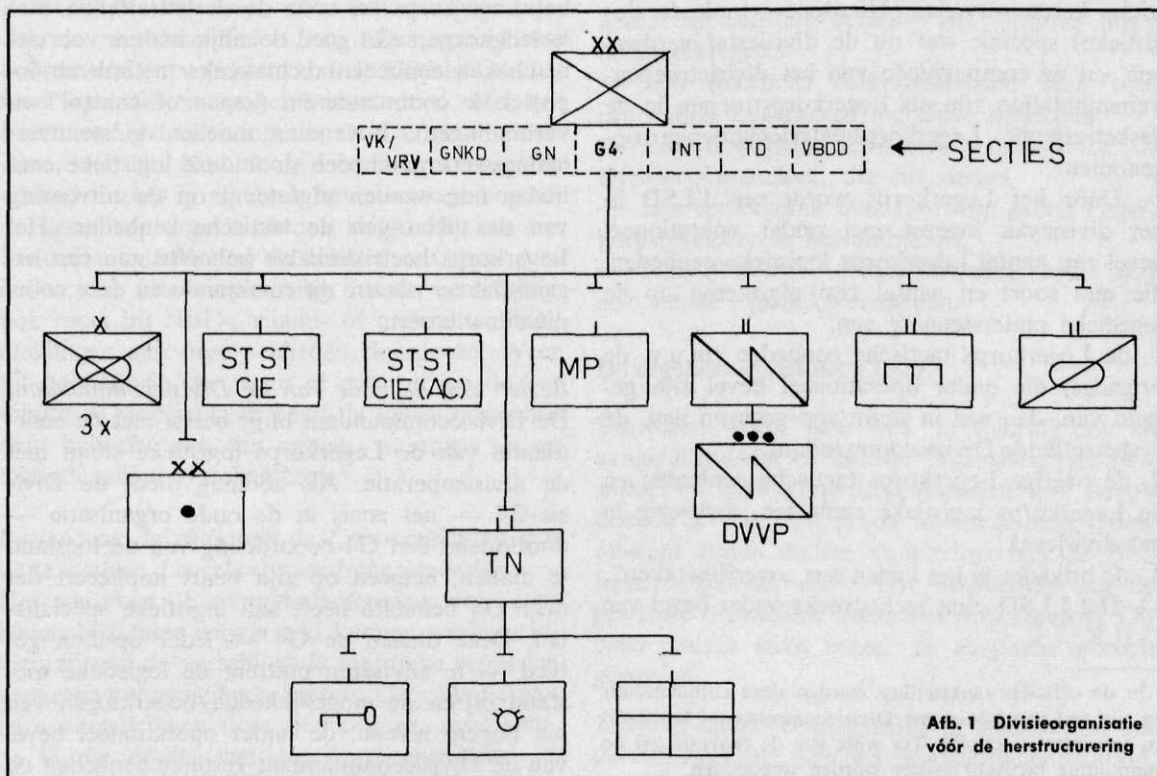
— De Divisiecommandant was met behulp van zijn G4 en de speciale stafsecties volledig verantwoordelijk voor de logistiek binnen zijn divisie.

— De divisie had een vaste samenstelling en bestond uit drie logistiek grotendeels zelfstandige brigades met daarnaast de logistiek zeer beperkte zelfstandige divisietroepen.

— Het Divisietroepentreinbataljon (met een vaste samenstelling) vervulde t.o.v. de divisietroepen dezelfde taken als die welke het brigadetreinbataljon vervult t.o.v. de brigade-eenheden.

— De divisietroepenherstelcompagnie bevoorradde bovendien *alle* eenheden van de divisie met klasse-II/IV td-goederen en had daarbij nog een „overflowtaak” voor de brigades.

— Het Divisieverbindingdienstverzorgingspeloton (DVVP) had een herstel- en bevoorradingsstaak voor *alle* eenheden van de divisie.



Afb. 1 Divisieorganisatie vóór de herstructurering

— Het Divisietroepentreinenbataljon was *niet* in staat de Legerkorpseenheden, die de divisie steunden (onder bevel, onder operationeel bevel, rechtstreekse steun, vuurversterking e.d.) of in het kader van een legerkorpstaak in het divisievak optraden (een artillerieafdeling met een algemene steuntaak, een verbindingsdienst eenheid belast met de inrichting van een verbindingsknooppunt van het legerkorpsrasterstelsel e.d.) te verzorgen, zodat deze eenheden voor hun logistieke ondersteuning veelal waren aangewezen op de (te ver naar achteren gelegen) legerkorpsaanvullingsplaatsen.

Organisatie na de herstructurering

Kenmerken van deze organisatie zijn de volgende.

— In oorlogstijd krijgt de Divisiecommandant¹ brigades en andere Legerkorps tactische eenheden onder operationeel bevel dan wel in steun, die qua soort en aantal zijn aangepast aan de tactische opdracht aan deze commandant. De divisie heeft derhalve *geen* vaste organisatie.

— De Divisiecommandant heeft *geen* directe verantwoordelijkheden meer voor de logistieke ondersteuning van de hem onder operationeel bevel gestelde eenheden.

— Het divisieniveau is als echelon in de logistieke keten vervallen. Hierdoor is ook de (logistieke) speciale staf uit de divisiestaf verdwenen, en de compagnieën van het divisietroepentreinenbataljon zijn als Legerkorpstroepen in de desbetreffende Legerkorpsmaterieelgroepen opgenomen.

— Door het Legerkorps wordt een LLSD in het divisievak ingezet met onder operationeel bevel een aantal Legerkorps logistieke eenheden, die qua soort en aantal zijn afgestemd op de logistieke ondersteuning van:

1. de Legerkorps tactische eenheden (m.u.v. de brigades) die onder operationeel bevel zijn gesteld van, dan wel in steun zijn gegeven aan, de desbetreffende Divisiecommandant;
2. de overige Legerkorps tactische eenheden en de Legerkorps logistieke eenheden, aanwezig in het divisievak;
3. de brigades in het kader van „overflowtaken”.

— Het LLSD staat rechtstreeks onder bevel van C-1LK.

¹ In de officiële taakstelling worden deze commandant en zijn staf aangeduid met Divisiecommandant (tactisch) en divisiestaf (tactisch). Ter wille van de eenvoud zal de aanduiding tactisch verder worden weggelaten.

— De taak van de Divisiecommandant op logistiek gebied bestaat uit de coördinatie van de Legerkorps logistieke steun met de divisieoperatie, waartoe deze commandant zijn G4 heeft behouden en bevoegd is richtlijnen c.q. aanwijzingen te geven m.b.t. de lokaties en inzet (inbegrepen klantenbinding en het stellen van prioriteiten) van de in zijn divisievak aanwezige logistieke installaties.

Waarom een LLSD in de nieuwe organisatie?

Bezien van de zijde van de Legerkorpscommandant

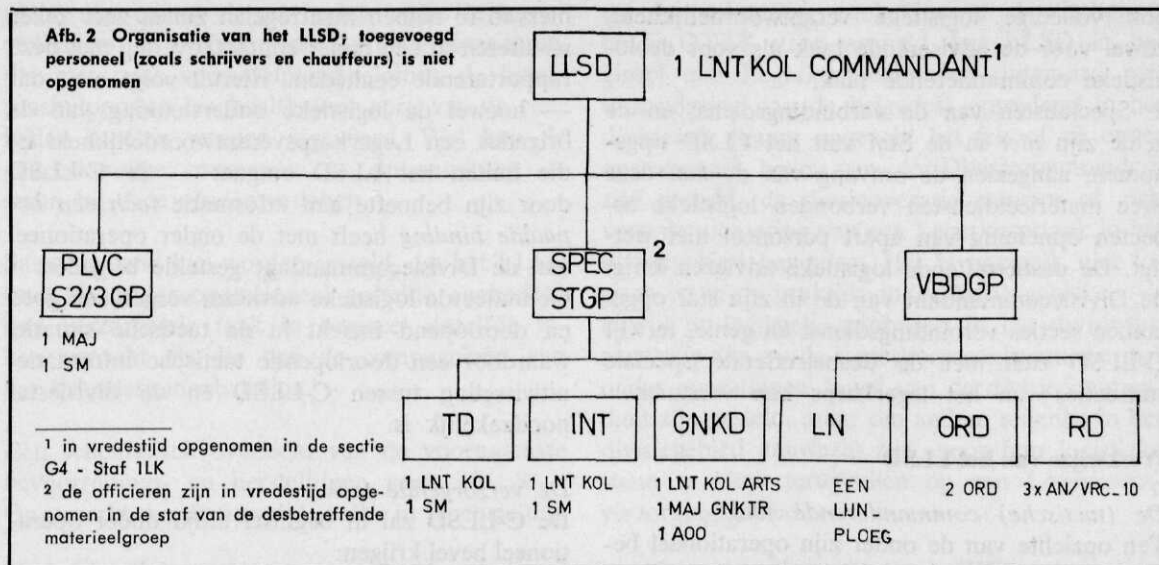
Het vacuüm dat is ontstaan door overheveling van de compagnieën van het divisietroepentreinenbataljon moet worden opgevuld; voorts moet bovendien het nadeel van de oude organisatie, i.c. de beperkte ondersteuningsmogelijkheden van dit bataljon, worden voorkomen. Het Legerkorps *moet* derhalve een aantal Legerkorps logistieke eenheden naar voren schuiven voor de logistieke ondersteuning van de aldaar optredende Legerkorps tactische eenheden. Hierbij kunnen de logistieke eenheden qua soort en aantal *volledig* worden afgestemd op het te ondersteunen verzorgingstotaal.

Het zal duidelijk zijn, dat het voor de Staf van het Legerkorps en voor de desbetreffende materieelgroepen niet goed doenlijk is deze vooruitgeschoven eenheden rechtstreeks tactisch en logistiek te commanderen, („span of control” en verbindingen). Bovendien moeten de steunverleningswerkzaamheden door deze logistieke eenheden nog worden afgestemd op de uitvoering van de taken van de tactische eenheden. Het Legerkorps heeft derhalve behoefte aan een orgaan dat *ter plaatse* dit commando en deze coördinatie uitvoert.

Bezien van de zijde van de Divisiecommandant

De Divisiecommandant blijft belast met de coördinatie van de Legerkorps logistieke steun met de divisieoperatie. Als zodanig dient de Divisie-G4 — net zoals in de oude organisatie — doorlopend een G4-beoordeling van de toestand te maken, hetgeen op zijn beurt impliceert dat deze G4 behoefte heeft aan logistieke specialisten. Deze dienen de G4 — ieder op hun gebied — te adviseren omtrent de logistieke toestand bij en de mogelijkheden/bependingen van het hogere niveau, de onder operationeel bevel van de Divisiecommandant gestelde eenheden en

Afb. 2 Organisatie van het LLSD; toegevoegd personeel (zoals schrijvers en chauffeurs) is niet opgenomen



de in steun van de Divisiecommandant gegeven tactische en logistieke eenheden.

Voorts heeft de Divisie-G4 de specialisten nodig om zijn logistieke aanwijzingen en richtlijnen te formuleren, waarna deze door de specialisten kunnen worden vertaald in logistieke opdrachten aan de in het divisievak aanwezige logistieke eenheden.

Uitgaande van het gegeven dat de divisiecommandant geen uitvoerende logistieke verantwoordelijkheden meer heeft, moet er een orgaan zijn, dat de werkzaamheden van deze specialisten coördineert en voorkomt dat de Divisie G4 met meer specialisten „zaken” moet doen. Het heeft weinig toelichting dat de Divisiecommandant door het feit dat de Legerkorps logistieke eenheden zich in zijn vak bevinden een bepaalde „grip” op deze eenheden krijgt. Hij kan bv. invloed uitoefenen op de lokatie van deze eenheden, op hun verplaatsing, op de beveiliging; ook moet hij NBC-, vijand- of andere tactische meldingen aan deze eenheden doorgeven. Weer uit hoofde van de „span of control” en de beschikbare verbindingen heeft de Divisiecommandant behoefte aan één orgaan, waarmee hij op tactisch gebied te maken heeft.

Bezien van de zijde van de Commandanten van de te steunen Legerkorps tactische eenheden

Het zou voor de commandanten van deze eenheden bijzonder verwarrend kunnen werken, indien zij van de verschillende logistieke eenheden verzorgingsaanwijzingen kregen. Coördinatie van deze aanwijzingen door één orgaan, resulterende in de uitgifte van één verzorgingsbevel, is

derhalve voor deze eenheidscommandanten van belang. Bovendien moeten zij *ter plaatse* een hoger logistiek bevelsorgaan hebben bij wie bv. moeilijkheden betreffende de logistieke ondersteuning aanhangig kunnen worden gemaakt.

Taken van het LLSD

De bovenbedoelde taken en werkzaamheden zijn alle ondergebracht in één orgaan, i.c. het LLSD, waarvan de commandant, bijgestaan door een aantal specialisten, derhalve de volgende taken heeft gekregen.

- Een (tactisch) commanderende taak over een aantal Legerkorps logistieke eenheden.
- Een (logistiek) adviserende taak t.o.v. de Divisiecommandant, die hij steunt.
- Een verzorgende taak t.o.v. een aantal Legerkorpseenheden in het divisievak.
- Een (logistiek) commanderende taak over een aantal logistieke eenheden.

De organisatie van het LLSD

Verwezen wordt naar afb. 2, waarbij nog zij aangetekend dat de huidige organisatie qua personeel en verbindingsmogelijkheden nog onvoldoende is voor een goede taakuitvoering. Hieromtrent zullen nadere voorstellen aan de BLS worden gedaan, zodat een bespreking van de gewenste organisatie thans niet opportuun is. Op twee punten moet echter de aandacht worden gevestigd.

1. De C-LLSD draagt, zulks in tegenstelling tot de commandant van een brigadetreinenbataljon,

ook volledige logistieke verantwoordelijkheid, zowel voor de adviserende taak als voor de logistieke commanderende taak.

2. Specialisten van de verbindingdienst en de genie zijn *niet* in de Staf van het LLSD opgenomen, aangezien de omvang van de aan deze twee materieeldiensten verbonden logistieke aspecten opnemng van apart personeel niet wettigt. De desbetreffende logistieke adviezen krijgt de Divisiecommandant van de in zijn staf opgenomen secties verbindingdienst en genie, terwijl C-LLSD zich met de desbetreffende speciale stafsecties van het legerkorps kan verstaan.

Werkwijze van het LLSD

De (tactische) commanderende taak

Ten opzichte van de onder zijn operationeel bevel gestelde logistieke eenheden heeft C-LLSD dezelfde tactische taken als die van de commandant van een brigadetreinenbataljon, zoals:

- het coördineren van verkenningen;
- het regelen van verplaatsingen;
- het regelen/coördineren van de beveiliging;
- het ontvangen, evalueren en doorgeven (zowel van hoog naar laag als omgekeerd) van tactische meldingen;
- het coördineren en bewaken van interne verzorgingsaanlegenheden.

Zoals reeds gesteld bestaat er op tactisch gebied een bepaalde binding tussen het LLSD en de Divisiecommandant, waarbij — ondanks het feit dat C-LLSD rechtstreeks ondercommandant van C-ILK is — de Divisiecommandant t.a.v. een aantal tactische aspecten (bv. lokaties, beveiliging, verplaatsing e.d.) richtlijnen/wensen aan C-LLSD kan geven, daarbij uiteraard rekening houdende met de logistieke taken van het LLSD.

De (logistiek) adviserende taak

De te geven adviezen zullen de invloed van de logistiek op de *divisie*operatie betreffen. Om deze adviezen te kunnen geven zal C-LLSD over de nodige informatie moeten beschikken, waarbij in het bijzonder informatie betreffende de logistieke toestand van de eenheden, die onder operationeel bevel van de Divisiecommandant zijn gesteld dan wel de divisieoperatie steunen. C-LLSD moet derhalve de logistieke rapportages van deze eenheden ontvangen c.q. van de divisie-G4 ter inzage krijgen. Een analyse van deze rapportages door de bij de staf van het LLSD ingedeelde specialisten en de op grond

hiervan te nemen maatregelen zullen zeer zeker resulteren in een nader contact/overleg met deze rapporterende eenheden. Hieruit volgt o.a., dat — hoewel de logistieke ondersteuning van de brigades een Legerkorpsverantwoordelijkheid is, die buiten het LLSD omgaat — de C-LLSD door zijn behoefte aan informatie *toch een bepaalde binding* heeft met de onder operationeel van de Divisiecommandant gestelde brigades.

Gefundeerde logistieke adviezen vergen een goed en doorlopend inzicht in de tactische situatie, waardoor een doorlopende tactische informatie-uitwisseling tussen C-LLSD en de divisiestaf noodzakelijk is.

De verzorgende taak

De C-LLSD zal in beginsel altijd onder operationeel bevel krijgen:

- een Legerkorps-bevoorradingscompagnie;
- een Legerkorps-herstelcompagnie;
- een Legerkorps-geneeskundige compagnie;
- één of meer Verbindingdienst mobiele herstploegen.

De sterkte van deze compagnieën (dus hun logistieke capaciteit) wordt echter zoveel mogelijk aangepast aan het te verzorgen aantal eenheden. De bevoorradingscompagnie richt voor de door haar te steunen eenheden verdeelplaatsen Klasse I en III in en voert ook een bepaalde reserve aan Klasse I- en III-voorraden, die tevens dienst kan doen als werkvoorraad, mee.

De herstelcompagnie vervult een normale directe steuntaak (3e echelon) op het gebied van de technische dienst, waarbij een beperkt herstelement intendance (kantoor machines) in de compagnie zal worden opgenomen. Een herstelement genie zal veelal eveneens in de compagnie worden opgenomen, dan wel als zelfstandig element onder operationeel bevel van C-LLSD worden gesteld. Ook houdt de compagnie een winkel in bedrijf voor technische-dienst-, genie- en verbindingdienststartikelen. In de nabije toekomst krijgt deze compagnie een „eigen” bevoorradingspeloton, dat de bevoorrading Kl II/IV technische dienst en verbindingdienst verzorgt. Momenteel heeft deze compagnie echter een bevoorradingselement voor uitsluitend technische-dienststartikelen, waarbij dit element tevens de brigades bevoorraadt. Door de verbindingdienst mobiele herstploegen kan het LLSD 3e-echelonsherstelsteun en een beperkte bevoorradingssteun op verbindinggebied verlenen.

De geneeskundige compagnie richt een verband-

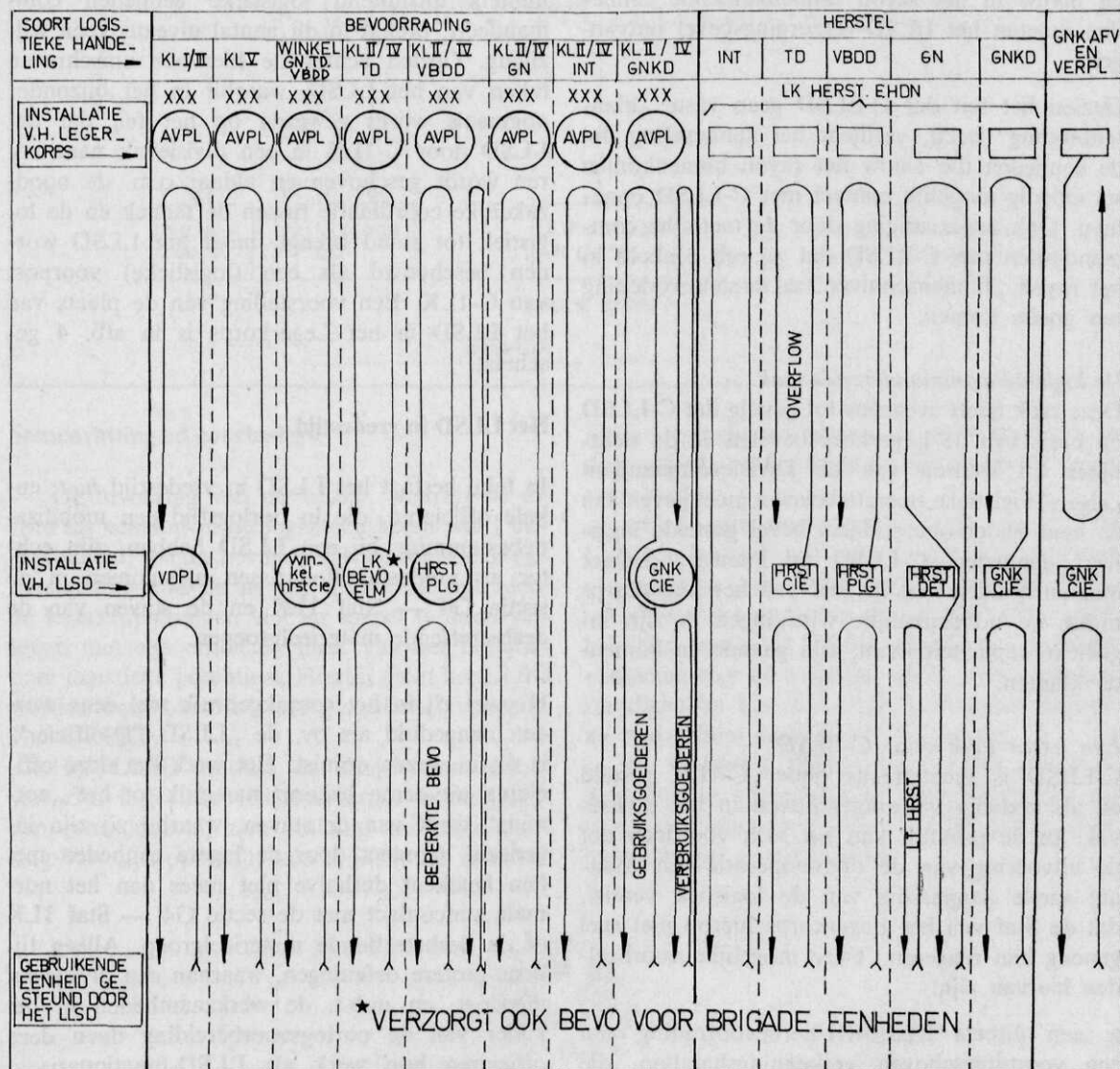
plaats in, waarop de gewonden (zulks in tegenstelling tot de brigade geneeskundige compagnie, die met haar verzamelplaatspelotons de bataljons-hulp-posten leeghaalt) door zorg van de eenheden moeten worden afgevoerd. Wel kan de geneeskundige compagnie — op aanvraag — steun bij deze afvoer verlenen.

Samenvattend kan worden gesteld, dat het LLSD (met de onder operationeel gestelde eenheden) qua verzorgende taak in beginsel dezelfde taken verricht als die van de compagnieën van het brigadetreinenbataljon.

Een schematisch overzicht van de voornaamste bevoorradings- en herstellijnen geeft afb. 3. Opgemerkt wordt nog dat, zulks in tegenstelling

tot de taakstelling zoals deze in de desbetreffende OTAS staat vermeld, het LLSD in beginsel *alle* Legerkorpseenheden (uiteraard met uitzondering van de brigades) optredend in het divisievak steunt, ongeacht het feit of zij onder operationeel bevel van de Divisiecommandant zijn gesteld, de divisieoperatie steunen of zich voor de uitvoering van een Legerkorpstaak in het divisiegebied bevinden. Het is namelijk niet logisch en in de praktijk ondoelmatig gebleken — terwijl er logistieke eenheden in het divisievak aanwezig zijn — de Legerkorpseenheden die niet onder operationeel bevel van de divisiecommandant zijn gesteld, maar om andere redenen in het divisiegebied aanwezig zijn, voor hun logistieke steun te laten terugvallen op een Legerkorpverzorgingsgebied.

Afb. 3 Schematisch overzicht van voornaamste bevoorradings- en herstellijnen voor eenheden die door een LLSD worden gesteund



C-LLSD heeft derhalve tot taak — tenzij uitdrukkelijk door het Legerkorps anders bepaald — alle eenheden in een bepaald rayon „automatisch” te verzorgen, waarbij uit doelmatigheids-overweging het rayon in beginsel het divisiegebied zal zijn.

De verzorgende taak heeft tot gevolg dat C-LLSD, op basis van de Legerkorpsbevelen en de door de Divisiecommandant gegeven richtlijnen en geuite wensen, aan de eenheden in het rayon „eigen” verzorgingsbevelen zal uitgeven. Ook zal C-LLSD in het kader van „overflowtaken” bevelen aan de brigades kunnen geven, waarmee voor een tweede maal een bepaalde binding tussen C-LLSD en de brigades ontstaat. Uiteraard moeten de bevelen veelvuldig worden aangepast aan wijzigingen in de tactische/logistieke toestand, en nieuw in het rayon binnenkomende eenheden moeten het LLSD-verzorgingsbevel ontvangen.

Gezien het feit dat C-LLSD geen vaste „kantenbinding” heeft, verdient het aanbeveling dat de eenheden die nieuw het rayon binnenkomen zo spoedig mogelijk contact met C-LLSD opnemen. Ook aankondiging door de tactische commandanten aan C-LLSD dat zij een eenheid in het rayon „binnenschuiven” zal de steunverlening ten goede komen.

De logistiek commanderende taak

Deze taak heeft eveneens tot gevolg dat C-LLSD op basis van de Legerkorpsbevelen en de richtlijnen en wensen van de Divisiecommandant „eigen” logistieke operatiebevelen moet geven aan de hem onder operationeel bevel gestelde logistieke eenheden, C-LLSD zal intensief contact moeten houden met de Staf van het Legerkorps m.b.t. de noodzakelijke wijzigingen in zijn logistieke capaciteit i.v.m. zijn gaande en komende klanten.

Een extra taak voor C-LLSD

C-LLSD is rechtstreeks onder C-1LK gesteld en als zodanig vooruitgeschoven in het divisievak. In de praktijk kan het zich voordoen dat de uitvoering van de divisieoperatie een zodanig snelle aanpassing van de logistiek vereist, dat de Staf van het Legerkorps hierop niet snel genoeg kan reageren. Twee mogelijke voorbeelden hiervan zijn:

a. een directe Klasse-III-herbevoorrading aan een vooruitgeschoven verkenningsbataljon, die

i.v.m. de tijd het beste door een voorbrigade kan worden uitgevoerd;

b. onmiddellijke overdracht van materiaal of logistieke capaciteit tussen twee brigades.

Voor deze noodgevallen heeft C-LLSD de bevoegdheid gekregen namens C-1LK logistieke opdrachten aan o.a. de brigades te geven. Dit is dus een derde mogelijkheid dat C-LLSD „zaken” met de brigades kan doen.

De plaats van het LLSD binnen 1LK

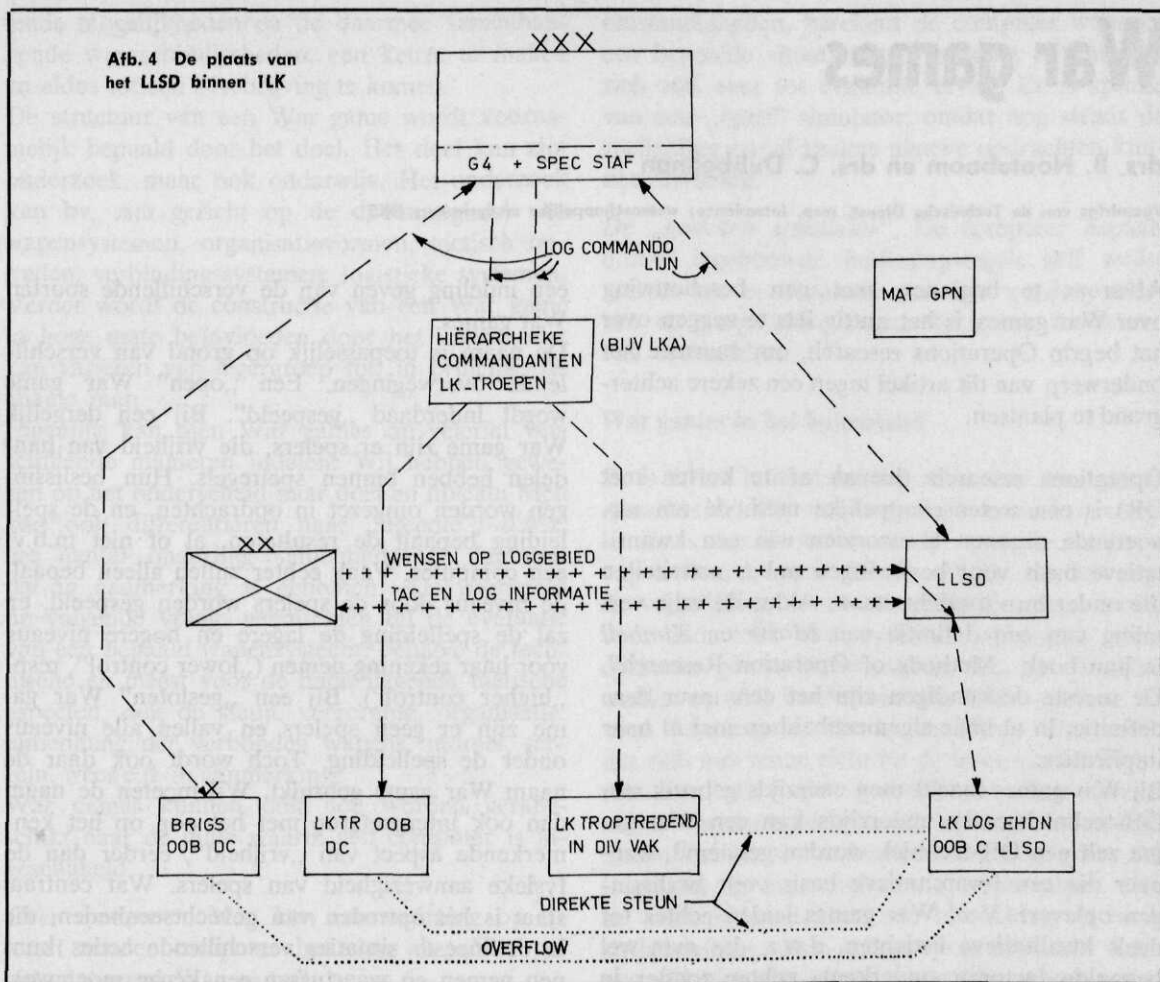
Er zijn binnen 1LK slechts twee niveaus waarop een aantal logistieke eenheden afkomstig van verschillende materieelgroepen en een aantal tactische eenheden worden gecommandeerd door één overkoepelend orgaan i.c. het brigadeniveau en het legerkorpsniveau. Het LLSD, dat immers uitsluitend logistieke eenheden commandeert, brengt in dit aantal niveaus geen wijziging. Gezien echter de hiervoor omschreven taken van het LLSD, waarbij in het bijzonder nogmaals wordt gewezen op het feit dat het LLSD door C-1LK in een divisievak naar voren wordt geschoven en aldaar o.m. de noodzakelijke coördinatie tussen de tactiek en de logistiek tot stand brengt, moet het LLSD worden beschouwd als een (logistieke) voorpost van C-1LK. Een voorstelling van de plaats van het LLSD in het Legerkorps is in afb. 4 geschetst.

Het LLSD in vredestijd

In feite bestaat het LLSD in vredestijd *niet*; enkele officieren, die in oorlogstijd een mobilisatiebestemming bij een LLSD hebben, zijn echter als vredesfunctionarissen opgenomen in de sectie G4 — Staf 1LK en de staven van de desbetreffende materieelgroepen.

Hoewel zij in het spraakgebruik wel eens worden aangeduid als bv. de „LLSD-TD-officier”, is dit in wezen onjuist. Het werk dat deze officieren uitvoeren behoort namelijk tot het „normale” werk van de staven, waarbij zij zijn ingedeeld. Contact door de lagere eenheden met hen betekent derhalve niet meer dan het normale stafcontact met de sectie G4 — Staf 1LK of de desbetreffende materieelgroep. Alleen tijdens grotere oefeningen, waaraan een divisiestaf meedoet, en m.b.t. de werkzaamheden in het kader van de oorlogsvoorbereiding doen deze officieren hun werk als LLSD-functionaris.

Afb. 4 De plaats van het LLSD binnen ILK



Samenvatting en conclusies

— De invoering van de LLSD, waarbij de divisie als echelon in de logistieke keten werd uitgeschakeld, maakt het mogelijk de logistieke ondersteuning van de in een divisievak optredende legerkorpsstroepen vlot en soepel te doen verlopen met een efficiënte inzet van het beschikbare logistieke potentieel. Hierbij moet het LLSD worden beschouwd als een (logistieke) voorpost van C-1LK.

— Het LLSD ontlast de divisiecommandant van zijn logistieke (routine)verantwoordelijkheden, waardoor hij zich volledig aan de uitvoering van zijn opdracht kan wijden. De noodza-

kelijke coördinatie tussen de divisieoperatie en de logistieke ondersteuning hiervan blijft echter verzekerd.

— M.b.t. zijn verzorgende taak „werkt” het LLSD in beginsel uitsluitend voor de Legerkorps-eenheden in het divisievak. In het kader van overflowwerkzaamheden en door zijn informatie-behoefte heeft het LLSD echter wel bepaalde contacten met de brigades, en in bijzondere omstandigheden kan C-LLSD de brigades logistieke opdrachten namens C-1LK geven.

— In vredetijd bestaat het LLSD alleen tijdens grotere oefeningen en voor uitvoering van werkzaamheden die verband houden met de voorbereiding op de oorlogstaak.



War games

drs. B. Nooteboom en drs. C. Dubbelman

Vaandrigs van de Technische Dienst, resp. Intendance; wetenschappelijke medewerkers HKS

Alvorens te beginnen met een beschouwing over War games, is het nuttig iets te zeggen over het begrip Operations research, om daarmee het onderwerp van dit artikel tegen een zekere achtergrond te plaatsen.

Operations research (hierna af te korten met OR) is een wetenschappelijke methode om uitvoerende organen te voorzien van een kwantitatieve basis voor beslissingen m.b.t. activiteiten die onder hun toezicht staan. Aldus de vrije vertaling van een definitie van Morse en Kimball in hun boek „Methods of Operation Research”. De meeste deskundigen zijn het eens over deze definitie, in al haar algemeenheid en met al haar implicaties.

Bij War games maakt men enerzijds gebruik van OR-technieken, en anderzijds kan een War game zelf een OR-techniek worden genoemd, wanneer die een kwantitatieve basis voor beslissingen oplevert. Veel War games leiden echter tot deels kwalitatieve inzichten, d.w.z. dat men wel bepaalde factoren onderkent, echter zonder in staat te zijn er formules met getallen voor op te stellen. Niettemin kunnen ook dergelijke inzichten al bijdragen tot een beslissing.

Om niet verder verstrikt te raken in bijna ongreepbare definities, stellen wij hier dat War games worden ontwikkeld om een, al of niet kwantitatieve, basis te vinden voor het nemen van beslissingen in het militaire vlak.

War games

Met een War game probeert men een gevechtssituatie te simuleren, d.w.z. men probeert het verloop van de situatie te beschrijven, met daarbij in aanmerking genomen al die factoren die bij het onderzoek relevant zijn. Meestal kent men die factoren wel, maar vaak niet hun onderlinge relatie. Bovendien is het vaak nagenoeg onmogelijk de invloeden te kwantificeren, d.w.z. getalwaarden te geven.

Later komen wij terug op de moeilijkheden die zich bij een War game voordoen. Eerst willen wij de naam „War game” toelichten en voorts

een indeling geven van de verschillende soorten War games.

De naam is toepasselijk op grond van verschillende overwegingen. Een „open” War game wordt inderdaad „gespeeld”. Bij een dergelijk War game zijn er spelers, die vrijheid van handelen hebben binnen spelregels. Hun beslissingen worden omgezet in opdrachten, en de spelleiding bepaalt de resultaten, al of niet m.b.v. een computer. Vaak echter zullen alleen bepaalde niveaus door de spelers worden gespeeld, en zal de spelleiding de lagere en hogere niveaus voor haar rekening nemen („lower control”, resp. „higher control”). Bij een „gesloten” War game zijn er geen spelers en vallen alle niveaus onder de spelleiding. Toch wordt ook daar de naam War game gebruikt. Wij moeten de naam dan ook interpreteren met het oog op het kenmerkende aspect van „vrijheid”, eerder dan de fysieke aanwezigheid van spelers. Wat centraal staat is het optreden van gevechtseenheden, die in de meeste situaties verschillende acties kunnen nemen en waartussen een keuze moet worden gemaakt. Eén van de kenmerken van een spel is, dat de afloop ervan niet vooraf is vast te stellen omdat er een zekere vrijheid van handelen is. Voor zover beslissingen niet door spelers worden genomen moeten zij door de spelleiding worden gesimuleerd.

Het is onmogelijk een gevecht deterministisch, d.w.z. met tevoren bepaalde zekerheden omtrent het al of niet optreden van gebeurtenissen, te beschrijven. Er zal steeds sprake zijn van verschillende mogelijkheden met verschillende waarschijnlijkheden. Behalve de variatie t.g.v. de keuzevrijheid van een commandant, is er wisselvalligheid in het resultaat van de gekozen actie door min of meer toevallige omstandigheden. Er zijn dus twee soorten beslissingen die door de spelleiding moeten worden genomen. Hoe is het optreden van de niet gespeelde niveaus en wat is de wisselvalligheid van het verloop van een situatie? Het nemen van dergelijke beslissingen heet „simuleren”.

Er is een methode, de zg. „Monte-Carlomethode”, om, rekening houdend met de verschil-

lende mogelijkheden en de daarmee samenhangende waarschijnlijkheden, een keuze te maken en aldus tot een beschrijving te komen.

De structuur van een War game wordt voornamelijk bepaald door het doel. Het doel kan zijn onderzoek, maar ook onderwijs. Het onderzoek kan bv. zijn gericht op de doelmatigheid van wapensystemen, organisatievormen, tactisch optreden, verbindingssystemen, logistieke systemen. Verder wordt de constructie van een War game in hoge mate beïnvloed door het niveau, dat kan variëren van legergroep tot, in principe, de enkele man.

Eigenlijk kan men War games op velerlei verschillende manieren indelen. Wij hebben gewezen op het onderscheid naar doel en niveau. Men kan ook differentiëren naar „breedte”, d.w.z. het aantal onderling samenhangende factoren dat in aanmerking is genomen. Als voorbeeld de volgende vraag: neemt men bij de evaluatie van een bepaald wapensysteem, behalve de technische en meest voor de hand liggende tactische aspecten, ook de steun, verzorging, organisatie, samenhang der verbonden wapens, moreel, terrein, weer e.d. in aanmerking?

War games kunnen ook nog worden gerangschikt naar de mate waarin een computer is ingeschakeld.

Geen computer. Men kan een oefening op de kaart zonder computer betitelen als „Niet geautomatiseerd War game”.

De „boekhouder”. De eerste stap naar automatisering is de geautomatiseerde administratie van de status van eenheden van situatie tot situatie. Hierdoor kan men meer consequent alle gegevens in aanmerking nemend het verloop van de acties volgen en waarderen.

De „rekenaar”. De volgende stap is, een computer te gebruiken voor de evaluatie die eerder werd gedaan aan de hand van tabellen in een „book of rules”. De voordelen hiervan zijn dat men tijd bespaart en bovendien bij de evaluatie meer factoren in aanmerking kan nemen. Het zoeken in tabellen is een tijdrovend werk en een computer kan in veel kortere tijd meer ingewikkelde berekeningen maken.

De „open simulator”. Een computer wordt gebruikt voor de beschrijving van het optreden en het verloop van gebeurtenissen. Op grond van relatieve posities van vijandelijke eenheden in de tijd, in aanmerking genomen de opgedragen routes, de operationele opdrachten en toevallige

omstandigheden, berekent de computer wanneer een bepaalde situatie zich voordoet en gaat uit zich zelf over tot evaluatie ervan. Er is sprake van een „open” simulator, omdat nog steeds de spelleiding en/of spelers nieuwe opdrachten kunnen invoeren.

De „gesloten simulator”. De computer bepaalt d.m.v. ingebouwde beslissingsregels zelf welke activiteiten in bepaalde situaties worden gekozen en zorgt aldus intern voor het toekennen van opdrachten.

War games in het buitenland

Er is in het buitenland een scala van War games ontwikkeld. Wij noemen er hier slechts enkele. Er is een Zwitserse studie voor de evaluatie van antitankwapens. Er zijn Duitse studies voor de vergelijking tussen verschillende typen tanks, voor onderzoek naar optimale organisatie, voor optimale gewondenverzorging. Er zijn Engelse studies op vrij brede tactische basis op laag niveau (compagnie). Er is een Frans War game dat zich met name richt op de inzet van nucleaire middelen. Er zijn Amerikaanse War games m.b.t. verbindingssystemen, logistiek en tactiek. Shape Technical Centre heeft een War game dat is gericht op meer universele toepassingen. Deze voorbeelden hebben alle betrekking op landstrijdkrachten. Een systematisch overzicht kunnen wij hier niet geven, maar één aspect willen wij eruit lichten, nl. het terrein.

Luchtmacht en Marine hebben bij Wargaming het grote voordeel dat de omgeving waarin operaties plaatsvinden homogeen is. Bij operaties in het terrein echter zijn bodemgesteldheid, begroeiing, rivieren e.d. essentiële factoren, die discreet, d.w.z. sprongsgewijs, veranderen. Het is interessant te zien hoe men dit probleem benadert. Bij een aantal War games wordt het terrein verdeeld in een net van vierkantjes. Elk vierkantje krijgt een aantal numerieke karakteristieken m.b.t. eigenschappen zoals zicht, begaanbaarheid, hoogteverschillen. Deze eigenschappen worden derhalve gehomogeniseerd, uitgesmeerd, over het vierkantje. Bij sommige andere spelen worden terreingedeelten met gelijke eigenschappen gebundeld binnen gestyleerde figuren.

War games in Nederland

Shape Technical Centre, gevestigd in Nederland, heeft een gedeeltelijk geautomatiseerd (d.w.z.

met een computer als „rekenaar”) War game met een algemene structuur.

Aan de Hogere Krijgsschool wordt momenteel een in hoge mate geautomatiseerd (d.w.z. met een computer als „open simulator”) War game voor onderwijsdoeleinden geconstrueerd.

Bij dit spel is het niveau dat van de brigade, met specificatie tot op die lagere eenheden die als zodanig zelfstandig een essentiële rol spelen. Hiermee bedoelen wij: wel een tankpeloton, niet een individuele tank, wel een brugleggende tank. De operatie is: de brigade in een opmars naar een vijandelijk weerstandsgebied. De spelers zijn de brigadecommandant en zijn ondercommandanten.

De functies van higher control, lower control, spelleiding en evaluatie worden gecombineerd in wat wij gemakshalve „Control” noemen. Control zal zijn samengesteld uit docenten van de HKS en technische assistenten met een computer. Bovendien wordt, o.m. op grond van didactische overwegingen, de verdediging ook gespeeld door Control, wat niet wegneemt dat de structuur zodanig wordt ontwikkeld dat „de andere partij” van Control kan worden losgemaakt. De voornaamste aspecten zijn, v.w.b. het optreden: mobiliteit en tactiek, en wat de spelorganisatie betreft de bevelsuitgifte. Het spel levert vele „beslissingspunten”.

Wat de hierboven gedefinieerde breedte van het spel betreft het volgende. Vooralnog worden logistische aspecten in het geheel niet in aanmerking genomen, evenmin als de inzet van nucleaire middelen, hoewel er wel sprake is van nucleaire dreiging. Luchtverkenning en luchtsteun zijn nog niet in de ontwikkelingsfase. Moreel is niet systematisch geïntroduceerd en het is de vraag of zulks mogelijk is. Men kan echter wel een onverwachte variatie in een verwachte uitkomst genereren, hetgeen wij vooralnog niet doen, maar waartoe wel plannen bestaan.

Behalve de activiteiten van gevechtseenheden en artillerie worden ook die van de genie in beschouwing genomen.

M.b.t. het terrein is een methode ontwikkeld die fundamenteel afwijkt van buitenlandse methoden. Dit verschil is ingegeven o.a. door de overweging dat homogenisatie van het terrein onbevredigend is.

De HKS wil een War game ontwikkelen voor onderwijsdoeleinden én met het doel know how op te doen. Verder is het de bedoeling om, waar mogelijk, de structuur zodanig te ontwikkelen,

dat het spel in een latere fase kan worden gebruikt als basis voor velerlei research.

Moeilijkheden

Er zijn m.b.t. het ontwikkelen van een War game vele moeilijkheden. De voornaamste is het ontbreken van criteria voor gevechtseffectiviteit. Men heeft deze nodig om de gevolgen van gevechtscontact te berekenen in termen van verliezen en vertraging. Deze hangen, afgezien van technische gegevens, af van een groot aantal slecht te kwantificeren omstandigheden, zoals training, inzicht, moreel; maar ook van verrassing, naderingsrichting, voorbereiding, enz. Bovendien zijn deze factoren interdependent en hun interrelaties liggen in het psychologische vlak. Voorlopig blijven deze relaties goeddeels buiten beschouwing, hetgeen tot gevolg zal hebben, dat gevechtssuitkomsten steeds „gemiddelde” uitkomsten zijn. Dat bv. een enkel mitrailleursnest een gehele compagnie een tijd lang kan ophouden, behoort vooralnog tot de onmogelijkheden.

Het probleem van gevechtseffectiviteit weegt vooral zwaar omdat er weinig of geen realistische ervaringscijfers zijn m.b.t. huidige omstandigheden. Men kan dit probleem van twee kanten benaderen. In Duitsland is bij de landmacht een enquête ingesteld om op grond van inzichten van commandanten te komen tot schattingen van gevechtswaarden van verschillende eenheden onder verschillende omstandigheden. Wij proberen, van de andere kant, op grond van een logische analyse van het gevecht te komen tot een formulering van de relevante factoren en hun onderlinge relaties. De vorm van deze formulering is die van een model, d.w.z. een stelsel van schematische vergelijkingen in wiskundige vorm. Het vastleggen van dergelijke vergelijkingen door het toekennen van numerieke coëfficiënten is veelal onmogelijk. Men kan slechts een keuze maken tussen waarden die liggen binnen door deskundigen reëel geachte grenzen.

Het ligt in de bedoeling in internationaal verband een synthese te vinden tussen de resultaten van de verschillende methoden.

Waarde van operations research

Bij OR-technieken in het algemeen werkt men met modellen, die in termen van formules een

abstracte weergave leveren van een te onderzoeken proces.

Het praktische nut van een model is, dat men het proces kan onderzoeken zonder het fysiek te laten plaatsvinden. Bij sommige processen is elk fysiek experiment principieel onmogelijk. Voor gevallen waarin een experiment wel mogelijk is, kan men een bestaand proces onderzoeken zonder de slijtage van materieel en het gebruik van arbeidskrachten die gepaard zouden gaan met een werkelijke uitvoering ervan. Ook kan men bij het maken van plannen verschillende alternatieven toetsen zonder ze alle te hoeven uitvoeren.

De waarde van een model is, dat men gedwongen wordt alle factoren systematisch te analyseren en hun relaties wiskundig te concretiseren. Het resultaat daarvan is dat men de relatieve invloeden van diverse factoren op het uiteindelijke resultaat kan vaststellen. Dit kan enerzijds leiden tot het elimineren van factoren die geen significante invloed hebben, en anderzijds tot gewijzigde inzichten die mogelijk kunnen leiden tot verwerping van het model. Een model is dan ook niet iets wat vaststaat. Men werkt aldus in een cyclus van: veronderstellingen, constructie van het model, toetsing aan de werkelijkheid en wijziging van de veronderstellingen.

Waarde van War games

Een War game heeft, afgezien van de waarde van OR in het algemeen, de waarde dat men complexe situaties die vooraf niet volledig kunnen worden geanalyseerd, toch kan onderzoeken. Voor bepaalde deelproblemen kunnen modellen worden opgesteld die analytisch zijn, d.w.z. die alle factoren concreet in hun onderlinge relaties weergeven. Wij noemen als voorbeeld de trefkans van een wapen als functie van de afstand en beweging van het doel.

Voor de globale samenhang van een gevechtssituatie kan men geen analytisch model opstellen omdat er een te grote mate van vrijheid is. Wat men nu doet, is modellen construeren voor de deelsituaties die in voldoende mate kunnen worden geanalyseerd, en wel zodanig dat het resultaat in groter verband zinvol is. De globale samenhang wordt „beschreven”, d.w.z. de mogelijkheid wordt gecreëerd om alle redelijkerwijs denkbare combinaties van relevante factoren te evalueren.

Welke combinatie zich voordoet wordt o.m. bepaald door het optreden van spelers en de keuze van Control. Dit is de techniek van simulatie. Door het spel te spelen hoopt men gaandeweg een beter inzicht te krijgen in het totale proces.



AANWIJZINGEN VOOR MEDEWERKERS

Wij verzoeken u om uw bijdragen in te leveren in enkelvoud, getypt met een marge van ten minste 3 cm, met dubbel regelafstand en voorzien van uw naam, adres en evt. gironummer. Bijdragen voor de rubriek „Meningen van anderen” echter in duplo in te zenden.

Bij het opgeven van geraadpleegde literatuur dienen de respectieve verwijzingen als volgt te worden opgesteld: bij boeken: Auteur - titel. Uitgever, plaats, jaar, blz.; bij tijdschriften: Auteur - naam tijdschrift. Jaargang, jaar, nummer, blz.

Voorts eventuele schetsen of tekeningen en foto's niet tussen de tekst aan te brengen, doch wel aan te geven, waar deze

illustraties tussen die tekst moeten worden opgenomen. Men voege tekeningen en schetsen afzonderlijk bij, in Oost-indische inkt en op teken- en calqueerpapier. Letters en cijfers moeten daarbij zo groot worden getekend, dat zij na verkleining duidelijk leesbaar blijven. Daartoe moeten zij, na verkleining, nog ten minste 1 mm groot zijn. Men houde er daarbij rekening mee, dat tekeningen en schetsen als regel, bij reproductie, worden verkleind tot ten hoogste 15 cm breedte.

Toevoeging van schetsen en afbeeldingen, respectievelijk foto's, verhoogt de aantrekkelijkheid van uw artikelen ten zeerste, vooral indien zij origineel zijn.

Een Italiaanse visie op de ontwikkeling van de Russische maritieme macht

De feiten

De laatste tijd wordt voortdurend gewag gemaakt van de snelle ontwikkeling van de Sovjet-marine. Deze heeft thans een hoge graad van inzetbaarheid bereikt en beoefent de voor haar nieuwe techniek van de mobiele logistieke bases; voorts zoekt zij tevens naar vaste bases buiten het nationale grondgebied, in het bijzonder rond de Middellandse Zee. De bemanningen van de schepen worden thans geoefend in operaties, waarbij zeer lang op zee wordt verbleven. De handelsvloot, de vissersvloot, een afzonderlijke vloot van hydrografische vaartuigen en tenslotte de oorlogsvloot, alle breiden zich uit, vertonen zich op de zeeën en vullen o.m. het vacuüm, dat in de Indische Oceaan is ontstaan na het vertrek van de Engelse marine. Al deze feiten worden in de nieuwsmedia vermeld, doch het verband tussen de verschillende berichten blijft vaak achterwege. Voor een juist begrip van wat zich hier afspeelt is het van belang een verklaring te zoeken voor het Russische optreden.

Landmogenheid versus zeemogenheid

De inval in Tsjechoslowakije in 1968 was o.m. duidelijk erop gericht de hechtheid te verzekeren van de, tegen West-Europa gerichte, militaire eenheid, die als onontbeerlijke voorwaarde moet worden gezien voor een maritieme politiek die zich tot doel stelt de aanwezigheid van de SU in de gehele wereld te demonstren en — in het bijzonder — via de Middellandse Zee (Zuid-) Europa te „omsingelen”. Anders gezegd: eerst orde in eigen huis, daarna expansie naar buiten. De operatie in Tsjecho-Slowakije had een zeer hoge politieke prijs als inzet: o.a. het mogelijke isolement van, en een waarschijnlijk stemmenverlies voor, de westelijke communistische partijen, alsmede de verzwakking van de idee van de „vreedzame coëxistentie”. Deze prijs is inderdaad betaald, en ongetwijfeld was zij „ingecalculeerd” in de overwegingen die aan de actie vooraf gingen. Doch men heeft zeker ook gespeculeerd op de indolentie, de goede wil en het slechte geheugen van het westen, dat slechts één wens heeft: vergroten van het materiële welzijn. Op-

In het Italiaanse militaire tijdschrift „Quadrante” van 15 december 1968 is een redactioneel artikel verschenen, getiteld „Ma perché questo potere marittimo?”, dat een beknopte visie geeft op het hedendaagse politieke gebeuren. Majoor der Geneeskundige troepen (gsb) J. de Lange achtte het interessant de lezers van ons blad kennis te laten nemen van de politieke opinie van één van onze NAVO-partners en verkreeg toestemming tot reproductie. Ten einde de inhoud zo juist mogelijk weer te geven heeft hij het artikel grotendeels letterlijk vertaald.

REDACTIE

merkelijk is, dat de verbreiding van de communistische ideologie geschiedt in de schaduw van een duidelijke uiting van militaire expansiedrang. Maar men zal in het Kremlin hebben gedacht, dat deze ideologie des te beter zal bloeien in de schaduw van het militaire zwaard, indien nodig het korte en slagvaardige landmachtzwaard, maar bij voorkeur het langere, meer flexibele en politiek meer acceptabele zeemachtzwaard.

Veronderstellingen

Om de wedergeboorte van de Russische zeemacht beter te kunnen analyseren moet van enkele vooronderstellingen worden uitgegaan. De eerste premisse is dat de Russische expansie een onvermijdelijk feit is. De geschiedenis heeft geleerd, dat voor levende en actieve volkeren „expansie” een vorm van grondwet is. Deze zucht naar expansie heeft in de loop der jaren verschillende vormen aangenomen en heeft voornamelijk een militair en imperialistisch aspect resp. een economisch, een commercieel of een ideologisch aspect. Het zou echter van zelfbedrog blijken geven indien in deze verschijningsvormen niet de vitaliteit van dit volk werd gezien, die de Russen het gevoel geeft een „opdracht” te moeten volvoeren of aan een „roeping” te moeten gehoorzamen.

De geschiedenis kent voorbeelden te over van grote keizerrijken die zichzelf hebben gevormd en uitgebreid op basis van militaire macht; daarbij moet worden erkend dat het leger in zijn tros

een schat aan ideeën, tradities, wetten, werken, kortom aan beschaving heeft meegebracht.

De wet van het leven is gebaseerd op beweging, competitie, strijd. Vrede kennen alleen de doden. Op zich zelf hoeven wij ons niet te verbazen over het Russische expansiestreven; zijn geschiedenis, zijn muziek, zijn literatuur en thans weer zijn wetenschappelijke resultaten bewijzen voldoende dat wij met een „levend” volk te maken hebben. Hiertegenover moeten wij ónze vitaliteit en ónze activiteiten stellen. Wij moeten streven naar vorming en handhaving van een machtsevenwicht dat een vreedzaam, hoewel gewapend, naast elkaar leven mogelijk maakt; wij moeten onze bewapening op peil houden tot wij er zeker van zijn — zo wij hiervan ooit zeker zullen zijn — dat deze zucht naar expansie in zijn verschillende vormen van ideologie tot imperialismisme ons niet schaadt.

De tweede vooronderstelling is, dat de „deterrent” van de twee grote kernwapenmogendheden thans effectief is en het in de toekomst ook zal blijven, althans in zoverre dat een groot kernwapenconflict wordt vermeden. Zowel de VS als de SU hebben afdoende maatregelen getroffen om hun vernietigingskracht te handhaven; hierop is de „invloed” gebaseerd, die zij uitoefenen bij conflicten tussen andere landen, evenals hun wens om een wederzijds conflict te vermijden.

Dit leidt tot verscheidene consequenties, o.a. tot het atomisch pat, de nieuwe „flexible-response”-strategie en, als gevolg hiervan, het toegenomen belang van beperkte conflicten, de kristallisering van de politiek-militaire situatie in enkele belangrijke gebieden, de kanalisering van de Sovjet-expansie lange geografische omsingelingslijnen en als gevolg daarvan de noodzaak voor de Sovjet-Unie over macht ter zee te beschikken. Het „atomisch pat” is het logische gevolg van de overweging, dat een nucleaire oorlog geen overwinnaars zou kennen, en dat de gehele Westerse beschaving — waarvan Rusland deel uitmaakt — de verliezende partij zou zijn. Hierop is de theorie van het „afgepaste antwoord” gebaseerd: het was namelijk niet aannemelijk dat iedere inbreuk in het NAVO-gebied terstond met kernwapens zou worden beantwoord, hetgeen leidde tot een voordeel van de agressor. „Flexible response” houdt echter niet uitsluitend in dat inzet van één bataljon aan vijandelijke zijde slechts mag worden beantwoord door inzet van één of twee bataljons aan eigen zijde. Dit zou slechts kunnen leiden tot een escalatie die uiteindelijk de inzet van kernwapens tot gevolg zal kunnen hebben.

Inzet van in aantal beperkte strijdkrachten remt een agressor niet af en leidt nimmer tot de overwinning. Het afgepaste antwoord moet in relatie staan tot het te bereiken doel, dat de tegenstander voor ogen heeft en dat bij een beperkte oorlog niet moeilijk is te onderkennen; *met grote macht*, met alle voor dat doel geschikte middelen, wordt de vijand de voet dwars gezet. „Met grote macht” houdt in beschikken over voldoende conventionele middelen, die een zodanig beweeglijkheid en flexibiliteit dienen te hebben, dat zij *tijdig* op de gewenste plaats aanwezig kunnen zijn. De tijdsfactor is zo belangrijk aangezien te verwachten is dat, indien het conflict binnen korte tijd tot stilstand zou kunnen worden gebracht door bv. ingrijpen van de VN of onder dwang van de wereldopinie (voor zover deze enig gewicht in de schaal legt), de aanvallende partij het bezette gebied veelal als onderpand in handen zal houden, getuige wat wij thans in bepaalde delen van de wereld zien zonder dat daartegen afdoende maatregelen kunnen worden genomen.

De situatie in Europa

Gedachten ten aanzien van het beperkte conflict zijn derhalve weer actueel geworden. Zou de SU dit middel willen gebruiken, dan nóg zou het te riskant zijn het toe te passen in het hart van het NAVO-gebied, gezien de aldaar beschikbare middelen. Maar in Europa zijn enkele „grijze zones” en verder ligt de gehele wereld open voor de Russische expansiezucht.

Wat de „grijze zones” betreft meent Rusland — bij monde van Brezjnef — het recht en de plicht te hebben deze te bezetten wanneer de daarin gevestigde orde van binnen uit of van buiten af wordt bedreigd. Daar staat tegenover dat de NAVO-ministers tijdens de in november 1968 te Brussel gehouden conferentie duidelijk hebben vastgesteld dat

„... iedere Sovjet-inmenging die rechtstreeks of indirect is gericht tegen de situatie in Europa of rond de Middellandse Zee terstond een internationale crisis met ernstige gevolgen zou teweegbrengen”.

Opgemerkt dient te worden dat geen van beide verklaringen een nadere aanduiding geven van het gebied, dat wordt bedoeld.

Voorts staat de gehele wereld open voor het initiatief van de Russen. In nagenoeg ieder continent zijn gebieden met lage levensstandaard, onderling verdeeld door ruzies en geschillen van plaatselijke aard. Dat zijn dus landen die gevoelig

zijn voor aanbiedingen van economische hulp, voor langlopende leningen, voor kosteloze of op zeer lang lopende kredieten geleverde bewapening en voor invoer van een ideologie, die de lokale „have-nots” beschouwen als de magische oplossing van iedere moeilijkheid en elke economische ongelijkheid. En de „rest van de wereld” begint reeds bij de Middellandse Zee, het gebied waar de drie oudste continenten samenkwamen.

Al deze gebieden kan de SU slechts bereiken door haar expansie te kanaliseren langs lange geostrategische lijnen, die de gevestigde posities omtrekken. Zoiets kan alleen met maritieme macht tot stand worden gebracht. De Russen verstaan hieronder, zoals gezegd, de vissersvloot, de vloot van wetenschappelijke onderzoeksschepen, de handelsvloot (die tevens is belast met de uitvoer van handelswaar, wapens en Leninisme en welks huidige tonnage van 9 miljoen t binnen 10 tot 12 jaar moet zijn verdrievoudigd) en tenslotte de oorlogsvloot, die de andere delen van de Sovjet-marine steunt en beschermt en tevens voor het nodige vlagvertoon zorgt. Tenslotte maakt, volgens de theoretici, behalve de economische, industriële en financiële component eveneens de ideologische component deel uit van de maritieme macht. Dit alles wordt door een militair systeem centraal geleid.

Enkele theorieën

Wat theoretici en theorieën betreft: een theorie dient om de feitelijkheden van het leven volgens logische en rationele modellen te ordenen, ook al moet worden erkend dat de werkelijkheid zich vaak weinig van de vastgestelde theorieën aantrekt. Welnu, een hedendaagse theoreticus heeft gesteld dat de Sovjets de doctrines van Mahan en van MacKinder combineren.

De Amerikaanse admiraal Mahan was een groot theoreticus op het gebied van de marinestrategie; hij heeft deze omstreeks de eeuwwisseling niet slechts bestudeerd, maar ook beïnvloed. Eén van zijn stellingen luidt: „Wie de zee beheerst, beheerst haar rijkdommen en beheerst daardoor de aarde”. Voor zover ons betreft is het interessant dat dit aforisme mede de verwerving van de economische en industriële macht inhoudt. Voorts heeft Mahan gewaarschuwd dat geen enkele natie die te land té machtige burens heeft, ooit zou kunnen grijpen naar de drietand van de maritieme wereldmacht, aangezien de noodzaak om te aanzienlijke bedragen te besteden aan de instand-



Het Hartland

houding van adequate landstrijdkrachten een fundamenteel nadeel zou zijn bij de opbouw van een sterke marine. Dit wijst dus op de noodzaak het moederland met satellietstaten te omringen.

De Engelsman MacKinder (1861-1947) heeft de politieke geografie geordend en is de theoreticus van de macht te land, hoewel de Duitser Haushofer — zich op hem baserend — waarschijnlijk zijn gedachten heeft geëxtrapoleerd en vervaamd, ten einde zijn eigen doctrine omtrent de geopolitiek te kunnen publiceren. Een studie van de conflicten en de eeuwenlange strijd tussen maritieme machten en landmachten bracht MacKinder ertoe in het bijzonder de Russische macht te land en haar relaties tot o.m. Duitsland en Oost-Europa te onderzoeken. Hij betitelde met de naam „Hartland” een groot continentaal gebied dat zowel Duitsland als Rusland omvat en onder controle staat van één enkele moderne industriële macht; voorts betitelde hij met „Wereldeiland” het gehele Euro-Aziatische continent met daarbij Afrika als niet onbelangrijk aanhangsel; dit eiland is geheel door zee omgeven. Zijn theorie luidt: „Wie Oost-Europa beheerst, beheerst het Hartland; wie het Hartland beheerst, beheerst het Wereldeiland en dus de gehele wereld”.

Er is uiteraard in deze doctrine géén automatisme! In deze theorie (zie Mahan) is de verbindende factor tussen de delen van het Wereldeiland en tussen dit eiland en de rest van de wereld de zee. Het komt ons voor dat de SU de twee theorieën tracht te koppelen. Door middel van het Warschau-Pact beheerst zij Centraal-Europa. Wie aan

haar greep tracht te ontkomen, wacht het lot van TsjechoSlowakije en de doctrine van Breznjef. Het atomisch pat en de wederzijdse tegenzin van een directe Russisch-Amerikaanse confrontatie, gevoegd bij het zuiver defensieve karakter van de NAVO, stellen de westelijke grenzen van het Hartland veilig, niet slechts voor de legers maar ook voor de raketten en luchtvloten, moderne verschijningsvormen van de schepen waaraan Mahan in zijn tijd dacht. MacKinder meende dat zijn landmogendheid in het begin van deze eeuw voor schepen onkwetsbaar was, en zijn theorie zou dus nóg opgaan. Wat betreft de grens van het Hartland met China, deze is ook voor de Russen een onzekere factor; aangenomen mag worden dat de gevolgen van de culturele revolutie de Russen tot de conclusie hebben gebracht, dat van die zijde voorshands weinig te duchten valt. Aangezien aldus de landsgrenzen veilig zijn gesteld, is de weg open om de stellingen van Mahan ten volle in toepassing te brengen.

Conclusie

Men behoeft zich niet te verwonderen over de Russische expansie. Alle actieve volken hebben hun vorm van expansie; ook wij. Maar wél moeten de imperialistische en ideologische bijverschijnselen van de Russische expansie, die ons schade kunnen berokkenen, worden betuigd. Daarentegen dienen wij de acceptabele (econo-

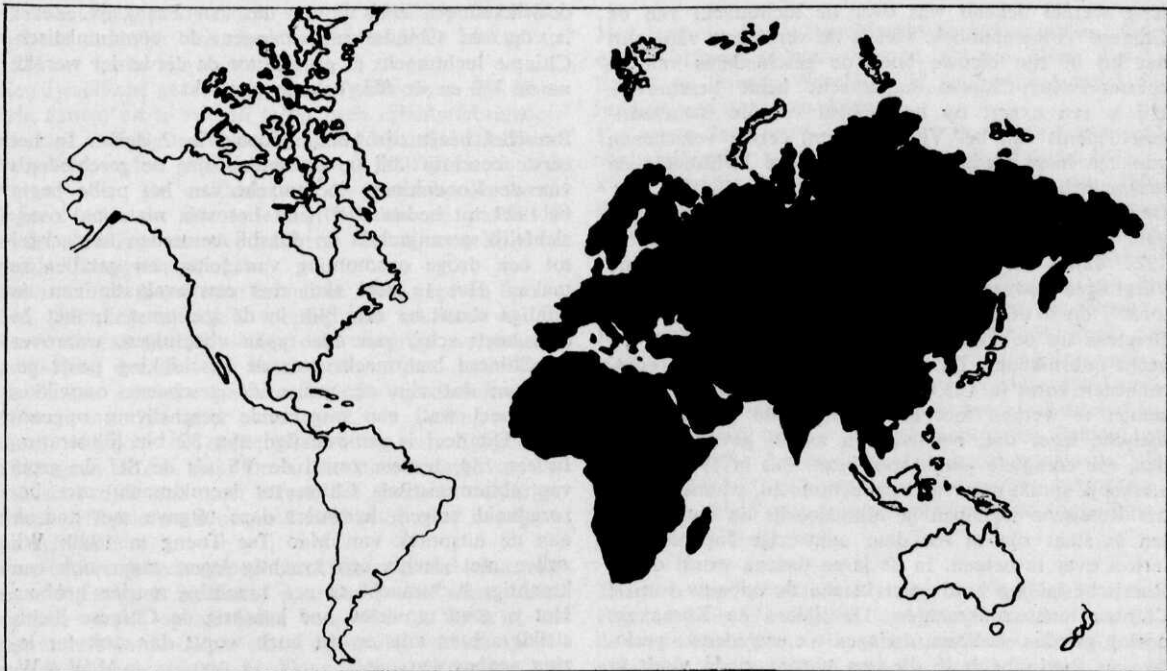
mische en commerciële) vormen ervan te aanvaarden door ze in te passen in de overeenkomstige systemen aan onze zijde.

Dit dus is de essentie van de vreedzame coëxistentie, waarvan zowel beide partijen als de onderontwikkelde landen voordeel zouden kunnen trekken. Doch zolang het Koninkrijk Gods nog niet op aarde is gekomen — en dat zal nog zeer lang duren — moet een dergelijke coëxistentie gewapend zijn, en goed gewapend, zoals het verleden duidelijk heeft aangetoond.

Als gevolg van het atomisch pact en alles wat daaruit voortvloeit, moest de Sovjet-Unie wel in haar maritieme macht het ideale middel voor expansie vinden. In de Middellandse Zee, de binnensee van het „Wereldeiland” heeft deze nieuwe maritieme macht haar eerste oefenterrein gevonden. Hier ontmoeten de grote Europese landen, de landen van het Midden-Oosten en de nieuwe landen van Noord-Afrika elkaar; dit is de weg van de olie, van de belangentegenstellingen en van de ideologische geschillen. Wij moeten erkennen dat deze zee niet meer — zoals een tiental jaren geleden — door de NAVO wordt afgesloten en beheerst.

Het gebied staat open voor mogelijke beperkte conflicten. Juist vanwege de mogelijkheid van nieuwe beperkte conflicten in de grensgebieden van de invloedssferen dient de situatie in de Middellandse Zee aan een nieuwe beschouwing te worden onderworpen en moeten de nodige strijd-

Het Wereldeiland



krachten daaraan worden aangepast. Deze strijdkrachten moeten mobiel, flexibel, internationaal geïntegreerd en tot „stormachtig ingrijpen” in staat zijn. Zij dienen zo mogelijk een Europees karakter te dragen. Nóg is er niets verloren. Doch wij dienen waakzaam te zijn. Onze waakzaamheid dient — evenzeer als de coëxistentie — gewapend te zijn.

Naschrift van de vertaler

Al biedt het bovenstaande artikel niet veel nieuwe gezichtspunten, toch is het interessant de visie te zien van een land dat zelf is gelegen

in de binnensee van het Wereldeiland en daarvoor als een der eersten bij een eventueel conflict, zoals beschreven, betrokken zou kunnen geraken.

Men zou, al lezende, kunnen opmerken dat de Mahan-strategie ook voor de Verenigde Staten geldt, en dat de „omsingeling” die de SU thans pleegt, eerder reeds door de keten NAVO-CENVO-ZOAVO werd bereikt.

De bedoeling van deze publikatie is nochtans slechts geweest, een idee te geven van de wijze waarop één van onze partners het probleem benadert, waarbij vooral de positieve wijze waarop dat geschiedt, de aandacht verdient.

Nieuwe uitgave

Communist Chinese air power, door R. M. Bueschel, 238 blz., geïll. Uitg.: The Pall Mall Press Ltd., London. Prijs: 58 s.

De eerste directe confrontatie van de luchtmacht van communistisch China met die van de niet-communistische wereld vond plaats in het luchtruim boven Korea, eind november 1950. Het scheen alsof een moderne, met straalvliegtuigen uitgeruste luchtmacht plotseling uit het niets was gecreëerd. Weer werd het sprookje van de oosterse minderwaardigheid in de lucht vernietigd, evenals 9 jaren tevoren bij Pearl Harbour. Het is opmerkelijk hoe weinig tot voor kort in de westerse wereld bekend was over de luchtmacht van de Chinese Volksrepubliek. Het is de verdienste van schr. dat hij in zijn nieuwe boek de geschiedenis van de communistisch-Chinese luchtmacht heeft beschreven. Hij is een expert op het gebied van de luchtvaart-geschiedenis van het Verre Oosten; eerder verschenen van zijn hand werken over de Japanse luchtmacht en marineluchtvaartdienst.

De geschiedenis van de Roodchinese luchtmacht begint ver voor de Tweede Wereldoorlog, wanneer in 1927 Tsjoe Teh het Rode Leger opricht. De eerste vliegtuigen maken de communisten buit op de zg. „war lords”, doch de Avro Avia IV trainers en de Franse Breguets uit de Eerste Wereldoorlog zijn voor het gevecht onbruikbaar. De eerste grote kans voor de communisten komt in 1933, maar Mao Tse Toeng weigert samen te werken met het rebellerende 19e nationalistische leger dat, behalve een aantal gevechtseenheden, een complete vliegschool bezit. Pas in 1945 zal er werkelijk sprake zijn van een luchtmacht, wanneer door het Russische ingrijpen in Mantsjoerije de communisten in staat zijn al het daar aanwezige Japanse materieel over te nemen. In de jaren daarna wordt onder Russische leiding hard gewerkt aan de opbouw van de Chinese luchtestrijdkrachten. De tijdens de Koreaanse oorlog geleden verliezen dwingen tot een nieuwe periode van Russische hulp die een abrupt einde vindt in

1960, juist als de Russen met de levering van de nieuwste vliegtuigen, zoals de Mig19, zijn begonnen. Sedert 1960 zijn dan ook alle inspanningen geconcentreerd op de opbouw van een eigen Chinese luchtvaartindustrie. De Chinezen gebruiken daarbij de techniek van het kopiëren; modellen als de Mig19 worden gedemonteerd en nauwkeurig nagebouwd. Zo verkrijgt Mao's luchtwapen ook zijn modernste jachtvliegtuigen: in 1966 worden Russische Migs21, die naar Noord-Vietnam worden verscheept, achtergehouden. De eigen prestaties zijn het meest spectaculair bij de productie van de atoombom en van IRBM's als dragers van atoomkoppen. Schr. plaatst de Chinese thermonucleaire ontwikkelingen zelfs boven die van Frankrijk. Zeker is, dat de Chinese inspanningen de communistisch-Chinese luchtmacht in grootte tot de derde der wereld, na de VS en de SU, hebben gemaakt.

Bueschel heeft zijn boek verdeeld in 2 delen. In het eerste beschrijft hij op boeiende wijze de geschiedenis van de Roodchinese luchtmacht van het prille begin in 1927 tot heden. Hij heeft het vele materiaal overzichtelijk gerangschikt en daarbij vermeden het geheel tot een droge opsomming van feiten en getallen te maken. Het 1e deel sluit met een evaluatie van de huidige status en een blik in de toekomst. In het 2e deel heeft schr. van alle typen vliegtuigen, waarover de Chinese luchtmacht ooit de beschikking heeft gehad (en dat zijn er, gezien de geschetste ontwikkeling, heel wat) een uitgebreide beschrijving opgenomen. Dit deel is verlevendigd met 32 blz. illustraties. In een tijd, waarin zowel de VS als de SU de groei van communistisch China tot wereldmacht met bezorgdheid volgen, herinnert deze uitgave met nadruk aan de uitspraak van Mao Tse Toeng in 1949: Wij zullen niet slechts een krachtig leger, maar ook een krachtige luchtmacht en een krachtige marine hebben. Het is goed te weten hoe krachtig de Chinese luchtestrijdkrachten zijn en dit boek wordt dan ook ter lezing aanbevolen.

M.W.A.W.

Uit de vakpers

Artillerie in de Sināi

De oorlog in het Midden-Oosten van juni 1967 heeft volgens schr. weer aangetoond dat artilleriesteun in het gevecht onmisbaar is. Tanks noch vliegtuigen kunnen de „op maat gesneden” vuursteun verlenen, waartoe de moderne artillerie in staat is. Tevens is tijdens deze zesdaagse veldtocht een duidelijk verschil in inzicht gebleken tussen de Russisch/Arabische en de Israëliëse wijze van optreden, waarbij in de Russische artillerie-doctrines verscheidene zwakke punten en tekortkomingen aan de dag zijn getreden.

De Russisch/Arabische doctrine legt de nadruk op het gemasseerd gebruik van artillerie; het geschut is niet gemechaniseerd en het optreden is statisch. De bevelvoering en de vuurleiding zijn sterk gecentraliseerd en bijzonder ingewikkeld. Zo mogen bv. voorwaartse waarnemers geen vuuraanvragen initiëren; deze worden ontworpen en moeten worden goedgekeurd op divisieniveau.

De Israëliëse doctrine is gericht op een offensief gebruik van artillerie, die gedecentraliseerd optreedt in nauwe samenwerking met de gepantserde eenheden. Initiatief van lagere commandanten wordt gestimuleerd, het geschut is gemechaniseerd en de artillerie is ingedeeld bij de voorste eenheden. Deze wijze van optreden is gebaseerd op de ervaringen van de Sināi-veldtocht in 1956. Het aandeel van de artillerie in de toen bevochten overwinning was zeer beperkt. De artillerie was te langzaam; de getrokken vuurmonden en de munitievoertuigen liepen vast in het woestijnzand en de mortieren hadden te veel tijd nodig voordat uitweringsvuur kon worden afgegeven.

Schr. behandelt vervolgens aan de hand van enkele voorbeelden het optreden van de artillerie in 1967, waaruit duidelijk blijkt hoe voortreffelijk de lessen van 1956 ter harte zijn genomen.

Een Israëliëse gevechtsgroep was gedwongen een frontale aanval uit te voeren tegen twee infanteriebrigades, die zich volledig ter verdediging hadden ingericht. Deze brigades werden gesteund door ca. 100 tanks en 300 vuurmonden. De artillerie van de gevechtsgroep werd ingezet vóór de infanterie en de tanks en passeerde onder dekking van de duisternis de mijnevelden en prikkeldraadversperringen.

Steun aan de uitgestegen infanterie werd gegeven d.m.v. een „jumping barrage”, waarbij alle artillerie — op korte afstand vurend — één doel aangrijpt, vervolgens gelijktijdig overgaat op het tweede en het derde doel en daarna opnieuw het eerste doel verrassend onder vuur neemt. Na ieder vuur werd van stelling veranderd, waardoor de artilleriebestrijding van Egyptische zijde geen effect had. De artilleriebestrijding van Israëliëse zijde had meer effect: het gros van de Egyptische artillerie werd uitgeschakeld door twee bataljons parachutisten.

Een andere gevechtsgroep beschikte over de steun van twee regimenten artillerie, waarvan er een naar voren oprad, vurend op afstanden van 1500 tot 2000 m, en het andere in de diepte stond opgesteld, vurend op afstanden tot ca. 10.000 m. Door tijdens de aanval het

vóórregiment te laten doorschrijden door het regiment in de diepte, werd doorlopend over artillerie in voorste lijn beschikt.

Dat zelfs mortieren — kaliber 120 mm — uitwerking hebben tegen harde doelen, werd bewezen aan het Jordaanse front. Een 19 uur durend tankgevecht om een 600 m brede doorgang, waaraan door 100 tanks werd deelgenomen, werd uiteindelijk beslist door de inzet van een afdeling 120 mm mortieren: 22 Jordaanse tanks werden door dit mortiervuur uitgeschakeld en van de ontstane verwarring maakten de Israëliëse troepen op de juiste wijze gebruik.

Momenteel streeft men van Israëliëse zijde niet naar een uitbreiding van de veldartillerie, maar naar vergroting van het kaliber en het opvoeren van de beweeglijkheid. Men gaat ervan uit dat, tot een kaliber van 120 mm, de mortier niet beter maar wel goedkoper is dan veldartillerie. De belangstelling voor de meervoudige raketwerper is gering; de voorkeur gaat uit naar beweeglijke mortierbatterijen, uitgerust met gemechaniseerde 120 mm mortieren, gewicht 90 kg, vuursector 360°.

Tenslotte stelt schr. dat toepassing van de Israëliëse doctrines door de artillerie van andere legers afhankelijk is van vele factoren, maar dat in de Zesdaagse oorlog van 1967 hun tactiek superieur was aan de zwaarwichtige en ouderwetse artilleriedoctrines van de tegenstander.

„Firepower in Sināi”, door L. Heiman, in „Ordnance”, november/december 1968 J. A. P. DIEBEN, Lt.-Kol. Art.

Moskou „forward strategy”

Het onweert aan de wereldpolitieke hemel, aldus schr., en de bliksem is voor Europa als een Mene Tekel. Sedert de Tweede Wereldoorlog hebben drie fasen de huidige verhoudingen bepaald.

De eerste fase werd gekenmerkt door een Sovjet-russisch offensief waarvan Griekenland, Tsjecho-Slowakije en Berlijn de etappes waren. Zij duurde tot 1950. Foster Dulles leidde met de „roll-back”-theorie een tweede fase in, die wordt gekenmerkt door de succesvolle verdediging van Berlijn, de oprichting van de NAVO en de economische opbloei en herbewapening van de Bondsrepubliek. Het Sovjetoffensief kwam tot stilstand. De derde fase toont hoe de confrontatie door de coëxistentie werd vervangen en wederzijds de posities werden gerespecteerd. Het Europese spanningsveld verloor aan betekenis, enerzijds door het ideologische en machtpolitieke conflict tussen Moskou en Peking en anderzijds door de steeds sterkere mate waarin de VS sedert 1963 bij het Vietnamconflict werden betrokken. In Europa hield men intussen, diplomatiek én militair, het geweer bij de voet.

Thans is een nieuwe fase begonnen. Het begin ervan is gelegen in De Gaulles opzegging van het NAVO-lidmaatschap en zijn weigering Engeland in de EEG op te nemen. Moskou heeft niet gearzeld van deze scheur

in de eenheid van West-Europa te profiteren en ont- ketende een politiek offensief, in het bijzonder tegen de Bondsrepubliek, politiek de zwakste, economisch en militair de sterkste Europese bondgenoot.

Spectaculair hoogtepunt in deze toenemende agressieve activiteiten is de bezetting van Tsjecho-Slowakije. De verbluffende precisie en de verrassende snelheid van deze operatie zijn van grote betekenis. Al beweert men in NAVO-kringen zeker te zijn geweest van het feit, dat het grondgebied van de NAVO-landen geen gevaar liep, waren de Sovjetstrijdkrachten dat gebied binnengetrokken, zij zouden hun tegenstanders volledig hebben verrast.

Het grote spel om Europa wordt echter niet op het gebied van de Bondsrepubliek gespeeld; de strategie van Moskou is veel meer omvattend, ze vertoont opvallende gelijkenis met de Napoleontische tactiek (omvatting van de vleugels en doorbreking van het centrum).

De zesdaagse oorlog in het Nabije Oosten heeft Moskou de steunpunten in de Egyptische en Algerijnse havens verschaft die tot dan ontbraken en nodig zijn voor het optreden van een Sovjetvloot in de Middellandse Zee. De thans in dat gebied operende Sovjetvloot heeft weliswaar nog niet de gevechtskracht, doch al wel de omvang van de Amerikaanse Zesde Vloot geëvenaard. Voorts bevinden zich 1700 „specialisten” in Egypte en 16.000 à 19.000 militaire experts in Algerije, waar met de opbouw van rakettenbases rekening moet worden gehouden. De Sovjetopmars op de zuidflank is dus in volle gang. Nog hebben de militaire maatregelen het karakter van politiek pressiemiddel; te gelegener tijd kunnen zij in dienst van de oorlog worden gebruikt.

Een dergelijke beweging is in Noord-Europa te onderkennen. In de Oostzee wordt een vloot opgebouwd waarvan het offensieve karakter zonder meer duidelijk is. Deze vloot beschikt over een groot aantal onderzeeërs, marinevliegtuigen, verzorgingsschepen en met raketten uitgeruste kruisers. Het grote aantal landingsvaartuigen en luchtlandingseenheden dat in de Baltische staten is gelegerd spreekt duidelijke taal. In samenhang hiermee moeten de activiteiten van de SU in het hoge noorden worden gezien: de troepenconcentraties aan de grens met Noorwegen, de transformatie van het schiereiland Kola tot marinebasis en de bouw van rakettenbases. Het politieke doel is voorschijnlijk het uitoefenen van druk op de Scandinavische landen, hen het gevoel van isolering te geven en ze te bewegen zich los te maken uit hun bondgenootschap dat „niet meer in staat is hun veiligheid te garanderen”.

In strategisch opzicht betekent het hiervoor geschetste een grote omvattingbeweging, die het gehele Europese continent in een tang neemt. Nog ligt het doel in het politieke vlak, doch de militaire voorbereiding is evident. Aldus omvat, zou het Europa niet gemakkelijk vallen de stoot in het centrum op te vangen, zeker indien deze naar het Napoleontische principe „op de juiste plaats, op de juiste tijd, met superieure krachten” wordt uitgevoerd.

Daarbij is Moskou zonder twijfel in het voordeel. Meer dan 80% van het 3 miljoen man tellende leger staat west van de Oeral, waarvan 45 divisies west van Weichsel-Karpaten. Het Oosten kan 9500 vliegtuigen stellen tegenover 4000 op de Westeuropese vliegvelden. Te-

genover 20.000 tanks van het Oostblok staan er ongeveer 8000 in W-Europa. De SU heeft een overwicht aan onderzeeërs; met 985 raketten wordt hard gewerkt aan het inhalen van de voorsprong van de VS (1054). Uit deze krachtsverhouding blijkt dat er voor de SU in een van drie zijden tegen het Europese continent gevoerde operatie grote kansen liggen. De snelheid en precisie van de bezetting van Tsjecho-Slowakije doen vrezers voor de juistheid van de 10 dagen tijd waarmee men in Bonn rekening houdt. In elk geval dient men in Europa op zijn hoede te zijn: indien Europa een gemakkelijke buit zou blijken te zijn, zou het politieke offensief van de SU in een militair offensief kunnen overgaan. Slechts het op indringende wijze aan de Sovjet-Unie duidelijk maken van de Europese eenheid en vastbeslotenheid zal haar daarvan kunnen weerhouden.

„Moskaus Vorwärtsstrategie”, door A. Winbauer, in „Wehrwissenschaftliche Rundschau”, februari 1969

W. VAN DER HORST, Maj. Inf. (gsb)

Mijnen en valstrikken in Vietnam

Mijnen en valstrikken behoren tot de meest effectieve en op ruime schaal toegepaste wapens van de Vietkong. Hoewel talrijke detectie- en beschermingsmethoden zijn beproefd, blijkt uit de verlieslijst van de 1e Infanteriedivisie dat desondanks, sedert de aankomst in Vietnam, 22,4% van de verliezen is veroorzaakt door mijnen en 10% door valstrikken. Dat is een totaal van 32,4% in vergelijking met 24,5% door vuur uit lichte wapens en 22,9% door mortieren.

Middelen

De Vietkong-mijnen kunnen worden ingedeeld in drie groepen: op afstand bediende mijnen, drukmijnen en mijnen van het claymore-type. De op afstand bediende mijnen worden door de Vietkong elektrisch tot detonatie gebracht op het moment dat een lonend militair doel zich erboven bevindt. De mijnen met drukontsteker worden meestal in de wegberm en soms in de wegverharding geplaatst. Plaatsing juist naast de weg in de wegberm wordt vooral daar toegepast waar de militaire voertuigen door hun breedte noodgedwongen op de berm moeten komen. Zij worden gecamoufleerd met modder of straatvuil. Misleiding vindt plaats door van een groot aantal op deze wijze behandelde plaatsen slechts enkele daadwerkelijk te voorzien van een mijn. De claymore-mijn is in principe ook een op afstand bediende mijn, hoewel andere ontstekingswijzen mogelijk zijn. Hier bevindt de mijn, zo nog over mijn kan worden gesproken, zich boven de grond en is zo opgesteld dat de uitwerking in een vooraf bepaalde richting zal geschieden. Van dit type bestaan zowel ap- als at-uitvoeringen (voor het oorspronkelijke Amerikaanse type zie: J. L. Murphy — Claymore. *Mil. Engr.* (1964) (7/8)).

Detectiemethoden

Bij het bestrijden van op afstand bediende mijnen is een door een dozer getrokken, van één tand voorziene wroeter een zeer effectief middel gebleken. De begraven ontstekingskabel, die vanaf de mijn het zijterrein in loopt, wordt door de tand van de wroeter doorgesneden of blootgelegd. Daarna wordt de mijn zelf opgespoord en onschadelijk gemaakt. Terwijl ter

weerszijden van de weg een wroeter door het zitterrein voorwaarts gaat, wordt de weg zelf afgezocht door drie, geëchelonneerd werkende, mijnenruimploegen, met onderlinge afstanden van 25 pas, gevolgd door een vierde ploeg die de door de andere ploegen gemarkeerde plaatsen aan een nauwkeurig onderzoek onderwerpt en opgespoorde mijnen onschadelijk maakt. Het divisiegeniebataljon van de 1e Infanteriedivisie heeft ook gewerkt met een geïmproviseerde mijnenwals, bestaande uit een schapenpootwals, die wordt voortgeduwd door een bergingsvoertuig en met een op een jeep gemonteerde mijndetector. Het eerste systeem is nog niet volledig beproefd. Het tweede is uitvoerig toegepast en heeft zijn waarde bewezen. De gewoon of op afstand (tot 300 m) bediende jeep beweegt zich voort met een snelheid van 8 tot 16 km/h en stopt wanneer de detector de aanwezigheid van een metalen voorwerp vaststelt. Momenteel wordt het originele model, dat is voorzien van een 1,80 m lange detectorkop, gemodificeerd met een langere kop, waardoor een bredere wegstrook kan worden bestreken.

Tenslotte geeft schr. enkele voorbeelden van door de Vietkong toegepaste valstrikken en waarschuwingsmethoden voor eigen troepen.

(*Naschrift*. In verband met dit artikel nog een aantal opmerkingen. De toepassing van mijnen door de Vietkong maakt deel uit van de guerrillaoorlogvoering. Grote weggedeelten dienen dagelijks op mijnen te worden onderzocht. Voor de met deze taak belaste genisten is het werk, technisch gezien, niet afwijkend van wat zij onder normale oorlogsomstandigheden, bv. tijdens opmars of achtervolging, zouden moeten uitvoeren, m.d.v. dat enerzijds door de sleur kans op nonchalance ontstaat, doch anderzijds door het dagelijks afzoeken van dezelfde weggedeelten een grote kennis van het terrein (de weg) en de vijandelijke werkwijzen en mogelijkheden wordt verkregen. Het mag niet uitgesloten worden geacht dat tijdens een oorlog in Europa de vijand met inschakeling van subversieve elementen of luchtlandingseenheden zal overgaan tot het leggen van mijnen in de diepte van ons gebied. Daarom zal ook aan dit facet van de oorlogvoering voldoende aandacht moeten worden besteed. Ref.).

„Mines and booby traps in Vietnam”, door E. W. Wildrick, in „Military Engineer”, januari/februari 1969

C. H. VAN MEYGAARD, Lt.-Kol. Genie

Tactische verbindingen

In het artikel bespreekt schr. de verbindingsmiddelen, die thans in de tactische eenheden van het Amerikaanse leger worden gebruikt en de ontwikkelingen die in de toekomst kunnen worden verwacht.

Huidige ontwikkelingen

Schr. begint met op te merken dat de ontwikkeling van de tactische verbindingsmiddelen om allerlei (o.m. financiële en economische) redenen ten achter is gebleven bij de vaak stormachtige ontwikkeling die de telecommunicatietechniek te zien heeft gegeven. Desondanks wordt ook bij de tactische verbindingsystemen een grote vooruitgang merkbaar. Steeds beter wordt voorzien in de behoefte aan verbindingsmiddelen met een grotere capaciteit en bedrijfszekerheid, waardoor mobiliteit en spreiding van manoeuvre-eenheden kunnen worden op-

gevoerd. De in de Tweede Wereldoorlog ingevoerde draaggolfsystemen, die het mogelijk maakten over één radio- of lijnverbinding verscheidene spreek- of schrijfkanaalen tot stand te brengen, waren aanvankelijk beperkt tot 4-kanaalsystemen, die niet beneden het divisieniveau werden gebruikt. Thans zijn deze systemen uitgebreid tot 12-kanaalsystemen tot op brigadeniveau.

De radio werd reeds lang op grote schaal toegepast binnen zeer mobiele eenheden en op lagere niveaus, en ook werden, indien tijd en andere omstandigheden dit toelieten, tussen alle echelons lijnen gelegd. De neiging bestaat nu tussen alle echelons radio te gebruiken en alleen binnen een commandopost nog lijnen te leggen. De fysieke kwetsbaarheid en de geringe mobiliteit beperken namelijk het gebruik van lijnen.

Schr. bespreekt vervolgens onderwerpsgewijs de volgende ontwikkelingen die zich thans voordoen.

„Aerial-platforms”

Dit is een verzamelnaam voor hooggeplaatste antennepoststellingen (bv. op hoog gelegen terreinpunten, in vliegtuigen, heli's drones, satellieten enz.) t.b.v. relayeestations, waardoor het afstandsgebied van straalzenderen radiostations aanzienlijk wordt uitgebreid. Zij vinden vooral toepassing in bergachtig terrein en/of als grote afstanden moeten worden overbrugd.

Digitale technieken

Voor „data”-verbindingen t.b.v. een uitgebreid logistiek en administratief berichtenverkeer (zoals sterkteopgaven, materieelaanvragen, weddestaten enz.) wordt steeds meer gebruik gemaakt van digitale verbindingsystemen. Dit nieuwe soort van systemen wordt vaak tevens gebruikt voor de transmissie van technische gegevens.

Transistorisatie

De nieuwe generatie FM-apparatuur is volledig transistoriseerd en daardoor, vergeleken met de vorige generatie, compacter, bedrijfszekerder en gemakkelijker te onderhouden. De toestellen hebben een bredere frequentieband (en dus meer zendkanalen), zijn lichter van gewicht en hebben een groter afstandsgebied. Voor luchtlandingstroepen is thans 4-kanaalsdraaggolfapparatuur beschikbaar, die samen met het (net)radiooestel AN/GRC 10 kan worden gebruikt. Voor divisieniveau en hoger is nieuwe 12-kanaalsdraaggolfapparatuur beschikbaar. Voor legerniveau en hoger zal in de naaste toekomst 50- en 100-kanaalsdraaggolfapparatuur beschikbaar komen.

Schakelmogelijkheden

Door de uitbreiding van het aantal verbindingsmogelijkheden is ook de behoefte aan schakelmogelijkheden aanzienlijk toegenomen. De met hand bediende centrales en schakelcentra die thans nog een bottleneck in het verbindingsstelsel vormen, zullen worden vervangen door automatische apparatuur. Grondlucht- en lucht-grondradioverbindingen zullen in het verbindingsstelsel worden geïntegreerd. De reeds aanwezige „on-line”-beveiliging voor telexkanalen zal ook worden toegepast voor tactische FM-spreekkanalen. In enkele gevallen zal deze beveiligingsapparatuur in de radiotoestellen worden ingebouwd.

Puls-Code-Modulatie (PCM)

Doordat PCM een digitaal systeem is, zal toepassing

hiervan een enorme (schr. zegt „dramatic”) verbetering in de meerkanaalsystemen betekenen. Een straalzenderlink zal dan in zijn geheel (dus incl. alle daarin ondergebrachte telex- en telefoniekanaalen) kunnen worden beveiligd, i.p.v. per kanaal afzonderlijk, zoals dit thans nog geschiedt d.m.v. „on-line”-beveiliging. Men zou dan kunnen spreken van „on-link”-beveiliging. De toepassing van PCM zal tevens stabielere verbindingen en betere ontvangst betekenen. Men zal dan naar wens over 6-, 12-, 24-, 48- en 96-kanaalsverbindingen kunnen beschikken.

Scatterverbindingen

Een nieuw mobiel, meerkanaals-troposcattersysteem zal spoedig beschikbaar komen, o.a. voor verbindingen tussen commandoposten van legers, legerkorpsen en divisies. Een scattersysteem (dat berust op het principe van weerkaatsing van een gedeelte van radiogolven in de troposfeer) is niet gebonden aan de „line-of-sight” en kan afstanden van ca. 150 km zonder relayering overbruggen. Doordat dit nieuwe systeem mobiele stations zal hebben, betekent dit een aanzienlijke toeneming van de mobiliteit van de betrokken commandoposten.

Tacsatcom (Tactical satellite communications)

Te zamen met de marine en de luchtmacht wordt overwogen een interservice-verbindingssysteem te ontwikkelen waarbij gebruik zal worden gemaakt van tactische verbindingssatellieten; m.b.v. kleine draagbare of in voertuigen, schepen of vliegtuigen ingebouwde toestellen kunnen dan betrekkelijk grote afstanden worden overbrugd. Men verwacht over ca. 4 jaar over dit soort verbindingen te kunnen beschikken.

Toekomstplannen

De hierboven aangeduide ontwikkelingen behoren niet meer tot de plannen voor de verre toekomst. Gedeeltelijk zijn ze reeds in uitvoering en gedeeltelijk staat de uitvoering voor de deur. In aanvulling hierop geeft schr. ook nog een overzicht van de plannen voor de periode na 1975. Ook deze zijn geen vage toekomstdromen, maar plannen, die reeds enige tijd in studie zijn en waarvan de uitvoering ongetwijfeld spoedig ter hand zal worden genomen. De belangrijkste hiervan zijn de volgende.

RADA (Random Access Discrete Adress-)system

Dit (radio)systeem zal op divisieniveau en lager dezelfde soort faciliteiten bieden als een automatisch telefoonsysteem. De gebruikers zullen over een (15 kg zwaar) radiotoestel beschikken dat is voorzien van een drukknopkiezer; m.b.v. deze kiezer kan iedere andere gebruiker, waar hij zich ook bevindt, worden bereikt. De verbindingen zullen „on-line” zijn beveiligd en d.m.v. relayeestations over grote afstanden tot stand kunnen worden gebracht. Bijzondere voorzieningen zullen het mogelijk maken dat daartoe aangewezen gebruikers voorrang verkrijgen, door hen in staat te stellen „in gesprek” zijnde gebruikers te onderbreken. Ook zullen „conferentiegesprekken” mogelijk zijn, d.w.z. dat met meer dan één gebruiker tegelijk kan worden gesproken.

Mallard-systeem

De strijdkrachten van de VS, Groot-Brittannië, Canada en Australië werken reeds enige tijd, in samenwerking met een groot aantal industrieën, gemeenschappelijk aan een ontwerp voor een geheel nieuw, beveiligd, digitaal

automatisch verbindingssysteem t.b.v. de tactische strijdkrachten voor land-, zee- en luchtmacht. Dit systeem kreeg de codenaam Mallard. Het zal een groot geïntegreerd, meerkanaalsstelsel zijn, dat eenheden op brigadeniveau en hoger van spreek-, schrijf-, data- en facsimileverbindingen zal voorzien.

„Tactical communications”, door E. R. Arnold, in „Military Review”, december 1968

A. J. KAPPENBURG, Lt.-Kol. VbD

Wie zal de heerschappij in de ruimte krijgen?

Het duurde 20 eeuwen, vanaf de uitvinding van de stijgbeugels tot Dzjengis Khan in de 12e eeuw, dat een „heerser te land” tot volledige ontwikkeling kwam. De „heerser ter zee” had echter maar 4 eeuwen (van de 15e tot de 19e eeuw) nodig om zijn macht te vestigen. Hoeveel tijd zal de toekomstige „heerser in de ruimte” nodig hebben om dit te bereiken en de wereld te beheersen? Deze „heerser in de ruimte” kan slechts één van de twee leidende mogelijkheden in de ruimtevaart zijn.

Alle land- en zeestrijdkrachten zijn gebonden aan bases. Evenzo zullen bij de verovering van de ruimte de bases op aarde een belangrijke rol spelen in de strijd. De mens leeft op de aarde en dit zal zo blijven, zelfs als hij erin slaagt zich m.b.v. ruimteraketten en ruimtevaartuigen tijdelijk van de aarde los te maken.

De ruimteraketten, voor verschillende doeleinden gelanceerd, begonnen hun baan om de aarde bij het bereiken van een snelheid van 7,8 km/sec. Vervolgens gelukte het de snelheid op te voeren tot 11,2 km/sec, waardoor het mogelijk was de maan te bereiken en raketten in een baan om de zon te brengen. Nadat men erin was geslaagd wijzigingen aan te brengen in de omloopbanen, gelukte het satellieten en ruimtevaartuigen naar de aarde te doen terugkeren.

Het tijdperk van de bemande ruimtevaart begon op 12 april 1961. Sedert de vlucht van de Gemini VI in 1965 zijn alle verplaatsingen in de ruimte mogelijk geworden, maar het gebruik van ruimte- en kosmische vaartuigen is momenteel absoluut afhankelijk van het fysiek van de mens. De ruimte is vol gevaren en valstrikken (de „Van Allen gordel”, magnetische stromen, meteorietenzwermen enz.). Ook moet worden voorkomen dat de ozonlaag, die de aarde beschermt tegen de ultraviolette stralen van de zon, te veelvuldig wordt doorboord. Een maximumhoogte van 600 km voor het regelmatig gebruik en de navigatie van ruimteschepen lijkt dan ook waarschijnlijk, zulks met uitzondering van enkele op grotere afstand gelegen ruimtestations, nodig voor het contact met op de maan gevestigde stations.

De wedloop om de controle van de ruimte tussen de twee machtige rivalen is begonnen. Reeds in 1962 verkondigde Chroestsjof het gereedkomen van een intercontinentale raket die in een baan om de aarde kon worden gebracht en tegen elke plaats op de aarde kon worden ingezet. Niets staat het in een baan om de aarde brengen van waterstofbommen in de weg. De ballistische ruimteraketten (OBM = Orbital Ballistic Missile) kunnen hun doel in 30 tot 120 sec bereiken; een intercontinentale ballistische raket (ICBM = Intercontinental Ballistic Missile) heeft hiervoor 30 min nodig.

Ruimteraketten (OBM) kunnen alleen worden onderschept zolang zij zich nog in hun baan om de aarde bevinden. Dit voerde tot de conceptie van ruimtestations, bestemd om óf de zich in een omloop bevindende bom te controleren of dit soort bommen mee te voeren. Een ruimtestation zou slechts kwetsbaar zijn voor een ander ruimtestation dat zich in een hogere baan beweegt. De grens ligt hier bij het maanstation.

Gevechten tussen maanbases, het optreden vanaf deze bases tegen de aarde, ruimtevaartuigen die raketten tussen maan en aarde onderscheppen... dit zijn allemaal mogelijkheden in een toekomstige ruimtestrategie, maar voor deze strategie zullen altijd lanceerbases en landingsplaatsen op aarde nodig blijven. De beste gebieden hiervoor bevinden zich in de nabijheid van de evenaar en in de omgeving van de polen.

De absolute heerschappij „in de ruimte” kan men zich moeilijk voorstellen. Waarschijnlijker is een machtsevenwicht tussen de twee leidende mogendheden. In dat geval zullen zij hun conventionele bewapening enigszins moeten beperken. Dit laatste geeft, hoe vreemd het ook moge klinken, een grotere waarde aan de conventionele middelen van andere landen, die verbonden zijn met de ene of de andere heerser in de ruimte.

„*Qui sera le maître de l'espace?*”, door F. Gambiez, in „*Revue Militaire Générale*”, februari 1969

H. J. VAN DER KAM, Lt.-Kol. Inf.

De aanvaardbaarheid van wapens

In vroeger tijden waren uitsluitend generaals verantwoordelijk voor het voeren van oorlogen. In de 19e eeuw kwamen zij, als gevolg van de verbetering van de verbindingsmiddelen, meer en meer onder de controle van politici. In de laatste decennia diende zich in de Westerse democratieën nog een andere beperking aan, nl. de publieke opinie t.a.v. het gebruik van bepaalde wapens. Heden ten dage moet een wapen niet alleen effectief zijn, maar het moet tegelijkertijd door de publieke opinie worden aanvaard.

De wapenontwikkeling

De mensen hebben de neiging wapens te aanvaarden die ze van kind af hebben gekend, zelfs al zijn het de reinste moordwerktuigen. Kanonnen en buskruit vervingen de bewapening van de ruiters in een tijd toen de publieke opinie van geen enkele betekenis was. Ook de vervolmaking van deze wapens lokte geen protesten uit. Kort gezegd: in deze periode waren het niet de wapens die het doelwit waren van de kritiek, maar het land, de generaal of het leger.

Het ontwaken van het publieke geweten

In de 19e eeuw ontwaakte het publieke geweten, maar aan wapens werd nog weinig aandacht geschonken. Eerst in de loop van de Eerste Wereldoorlog richtte de publieke opinie zich op het gebruik van bepaalde wapens. Behalve de ontzetting over het gebruik van zaagbajonetten reageerde men vooral op het gebruik van strijdgassen. Toch had dit geen invloed op de beslissingen van de legerleiding.

Het atoombomperk

In de Tweede Wereldoorlog kwam de atoombom tot ontwikkeling, kort daarop gevolgd door de waterstofbom. Geconstateerd moet worden, dat de Amerikanen de atoombom in Korea niet hebben gebruikt en ook

geen atoombom ter beschikking van Frankrijk hebben gesteld voor de oorlog in Indo-China. Dit is ongetwijfeld geschied met het oog op mogelijke reacties van de wereldopinie, maar zeer zeker óók omdat aan de uitwerking in het oerwoud werd getwijfeld. Vastgesteld moet worden, dat men algemeen het gebruik van kernwapens afwees. Demonstraties onder de leus „ban de bom” werden georganiseerd en knaagden aan het democratische geweten. De verwarring en twijfel, veroorzaakt door deze demonstraties, moedigde andere kleine groepen aan te protesteren tegen andere wapens.

Geen logische grondslag

In de grond van de zaak is het niet de vernietigingskracht die een aanvaarding van het gebruik van kernwapens in de weg staat. Brisant- en brandbommen hebben immers ook een grote dodelijke uitwerking als ze in massa worden gebruikt. Een verschrikkelijke uitwerking wordt bereikt met bommen met een vertragsmechanisme of met andere wapens, waarvan men het gebruik aanvaardt, zonder goed te weten waarom. De gedachte, dat men zenuwgas zou kunnen gebruiken, doet de demonstranten in woede ontsteken. Ook is men bij de gedachte, dat het tot een bacteriologische oorlogvoering kan komen, van angst vervuld. Daarentegen hebben zware, geconcentreerde bombardementen met brisanten brandbommen dergelijke protesten niet opgeroepen. Evenzo werd bij de ontbladering van het oerwoud heftig geprotesteerd door diegenen, die zich geen enkele keer verontwaardigd toonden over de instelling van een economische blokkade, hoewel deze ook een dodelijke werking kan hebben. Men moet dus rekening houden met de „aanvaardbaarheid van een wapen” dat men wil gaan gebruiken.

Het gevolg

Welke mening men ook mag hebben over deze onlogische denkwijze, toch beïnvloedt het feit van de „aanvaarding van een wapen” de beslissing van het al of niet inzetten van dat wapen. Het gevolg is dat het gebruik van een bepaald wapen niet altijd wordt bekendgemaakt. Niet om veiligheidsredenen, maar om openbare reacties en demonstraties te voorkomen.

Een oplossing

Het is nog steeds de taak van generale staven om hun legers met de beste moderne wapens uit te rusten. Men moet er echter de nadruk op leggen, dat het om verdedigingswapens gaat, dat de potentiële vijand aanvalsplannen heeft en soortgelijke wapens bezit. Bovendien moet men beloven dat de wapens op de meest humane wijze zullen worden gebruikt. Men moet bv. niet zeggen dat laserstralen dodelijke stralen zijn.

De kwestie van het al of niet aanvaardbaar zijn van een wapen is iets dat in de toekomst evenzeer in beschouwing moet worden genomen als de kostprijs. Communistische landen worden niet geconfronteerd met dit probleem en kunnen alle mogelijke niet aanvaardbare wapens fabriceren, bacteriën kweken voor oorlogsdoeleinden en grote voorraden chemische strijdmiddelen aanhouden. Dit alles toont alleen maar aan dat de voordelen van de democratische vrijheden, die wij zo belangrijk vinden, extra militaire verantwoordelijkheden meebrengen om ze te verdedigen.

„*The acceptability of weapons*”, door E. O'Ballance, in „*Revue Militaire Générale*”, februari 1969

H. J. VAN DER KAM, Lt.-Kol. Inf.