

# DE MILITAIRE SPECTATOR



waarin opgenomen de Officiële Mededelingen  
van het MINISTERIE VAN OORLOG

Directeur: J. MOORMAN, Reserve Kolonel tit. der Grenadiers  
Redactie: W. DEN TOOM, Kolonel-Waarnemer  
B. KONING, Kolonel van de Generale Staf  
E. J. C. VAN HOOTEGEM, Kolonel van de Generale Staf  
J. G. J. VAN DER HULST, Majoor der Artillerie

Abonnement f 3 per kwartaal. Buitenland f 15 per jaar. Losse ex. f 1.25. NADRUK VERBODEN  
MOORMAN'S PERIODIEKE PERS N.V., Zwarteweg 1, Den Haag. Tel. 18.23.55, Postrek. 44.715

123ste Jaargang

Nr 9

September 1954

## Inhoud

### Officiële Mededelingen van het Ministerie van Oorlog

Uit de Landmacht- en Luchtmachtorders .....	374
Mededelingen van de Chef van de Generale Staf .....	376

### Redactioneel gedeelte

De oefening „EMISSARIO”, Voorwoord door A. T. C. Opsomer, Luitenant-Generaal, C-1LK .....	378
Stafoefeningen te Velde, door M. P. van Hoof, Majoor van de Gene- rale Staf, en G. Mensink, Kapitein der Fuseliers .....	378
Nieuwe uitgaven .....	421
Nogmaals de opleiding tot Officier van de Generale Staf, door E. J. C. van Hootegem, Kolonel van de Generale Staf .....	422

# DE MILITAIRE SPECTATOR



waarin opgenomen de Officiële Mededelingen  
van het MINISTERIE VAN OORLOG

Directeur: J. MOORMAN, Reserve Kolonel tit. der Grenadiers  
Redactie: W. DEN TOOM, Kolonel-Waarnemer  
B. KONING, Kolonel van de Generale Staf  
E. J. C. VAN HOOTEGEM, Kolonel van de Generale Staf  
J. G. J. VAN DER HULST, Majoor der Artillerie

Abonnement f 3 per kwartaal. Buitenland f 15 per jaar. Losse ex. f 1.25. NADRUK VERBODEN  
MOORMAN'S PERIODIEKE PERS N.V., Zwarteweg 1, Den Haag. Tel. 18.23.55, Postrek. 44.715

123ste Jaargang

Nr 9

September 1954

## Inhoud

### Officiële Mededelingen van het Ministerie van Oorlog

Uit de Landmacht- en Luchtmachtorders .....	374
Mededelingen van de Chef van de Generale Staf .....	376

### Redactioneel gedeelte

De oefening „EMISSARIO”, Voorwoord door A. T. C. Opsomer, Luitenant-Generaal, C-1LK .....	378
Stafoefeningen te Velde, door M. P. van Hoof, Majoor van de Gene- rale Staf, en G. Mensink, Kapitein der Fuseliers .....	378
Nieuwe uitgaven .....	421
Nogmaals de opleiding tot Officier van de Generale Staf, door E. J. C. van Hootegem, Kolonel van de Generale Staf .....	422



# Officiële Mededelingen van het MINISTERIE VAN OORLOG

## UIT DE LANDMACHT- EN LUCHT- MACHTORDERS

### Nr 54157 — Welzijnszorg en vorming

1. De welzijnszorg omvat het verzorgen van de ontspanning ten behoeve van de militairen van de Koninklijke Landmacht en de Koninklijke Luchtmacht.

2. De ontspanning geschiedt, onder meer, door:

a. het verschaffen van datgene, wat benodigd is voor zelfwerkzaamheid, muziek, spellen, sport, lectuur, filmvoorstellingen, e.d.;

b. het organiseren van muziekkuitvoeringen, toneel- en cabaretvoorstellingen, tentoonstellingen de welzijnszorg betreffende, e.d.;

c. het verzorgen van, dan wel het verlenen van medewerking aan daarvoor in aanmerking komende pakkettenacties, alsmede het verlenen van medewerking bij de viering van bepaalde feestdagen;

d. het bevorderen c.q. het in standhouden van het contact tussen de familieleden en de buiten Nederland verblijvende militairen;

e. het inrichten en exploiteren van cantines.

3. De vorming omvat onder meer het verzorgen van de algemene ontwikkeling ten behoeve van de Koninklijke Landmacht en de Koninklijke Luchtmacht.

4. De algemene ontwikkeling geschiedt onder meer door:

a. het organiseren van lessen en cursussen;

b. het verlenen van faciliteiten bij het volgen van lessen en cursussen, onder welke ook begrepen de cursussen van instituten voor schriftelijk onderwijs, welke voor een speciaal doel opleiden;

c. het organiseren van lezingen en causerieën;

d. het verlenen van faciliteiten bij het volgen van lezingen en causerieën.

5. Het beleid met betrekking tot de welzijnszorg en de vorming wordt namens de M.v.O. gevoerd door de Directeur Personeel. Deze zal zich daarbij doen voorlichten door een Commissie Cantinedienst en Welzijnszorg.

Als leden van deze commissie worden aangewezen:

a. een vertegenwoordiger van de Directeur Personeel, voorzitter;

b. een vertegenwoordiger van de Directeur-Generaal;

c. een vertegenwoordiger van de Chef Generale Staf;

d. een vertegenwoordiger van de Chef Luchtmachtstaf;

e. een vertegenwoordiger van de Inspecteur der Intendance.

### Nr 54165 — Vlag van de Koninklijke Luchtmacht

De Minister van Oorlog,  
Overwegende,

dat bij Koninklijk Besluit van 18 Juni 1948, nr 45 aan het Wapen der Militaire Luchtvaart in NEDERLAND een vlag is verleend;

Besluit,

ter uitvoering van eerstgenoemd Koninklijk Besluit met betrekking tot de vlag van de Koninklijke Luchtmacht

1. De vlag van de Koninklijke Luchtmacht — in deze Beschikking aangeduid met „de vlag” — wordt **niet** gevoerd **in** **stede** van de Nederlandse vlag.

2. Bij ieder afzonderlijk geleverd onderdeel der Koninklijke Luchtmacht wordt dagelijks bij de vlaggeparade de vlag gehesen en des avonds neergehaald.

3. a. Bij de in punt 2 bedoelde onderdelen der Koninklijke Luchtmacht wordt een vlaggemast gebezigd, waaraan een rechter- en een linkergaffel zijn bevestigd.

b. Bij de vlaggeparade wordt de Nederlandse vlag in top gehesen, terwijl de vlag wordt bevestigd aan de rechtergaffel.

### Nr 54167 — Gebruik van terreinen voor militaire oefeningen.

1. Het algemeen toezicht op en de regeling van het gebruik van militaire oefenterreinen gelegen binnen het ressort van een Garnizoenscommandant is opgedragen aan die Garnizoenscommandant.

2. De Garnizoenscommandant regelt het gebruik van de militaire oefenterreinen rekening houdende met:

2.1 de voorwaarden, welke door de eigenaren van de terreinen aan het militaire gebruik van die terreinen zijn gesteld;



2.2 de bij hem binnenkomende aanvragen, ook van troepen gelegerd buiten zijn garnizoen;

2.3 de bodemgesteldheid van de terreinen e.d.;

2.4 de hem door NTB in overleg met C-1 LK en Hfd. Afd. opl. St IGKL verstrekte richtlijnen.

3. Voor de regeling van het gebruik door troepen, welke gelegerd zijn binnen het garnizoen stelt de Garnizoenscommandant nader te bepalen regelen vast.

4. Voor het gebruik door troepen gelegerd buiten het garnizoen moet de leider van de oefening zo vroeg mogelijk, doch uiterlijk veertien dagen voor de aanvang van iedere oefening bij de Garnizoenscommandant een schriftelijke aanvraag voor het gebruik van een terrein inzenden, waarin moet worden vermeld:

4.1 de begin- en einddatum van de oefening;

4.2 het onderdeel, dat de oefening zal houden c.q. de onderdelen, die eraan zullen deelnemen;

4.3 de plaats van herkomst van dat onderdeel of die onderdelen;

4.4 de naam van de leider van de oefening;

4.5 de omschrijving van de aard van de oefening en alle voor het gebruik van het terrein van belang zijnde bijzonderheden, onder meer die, welke het te gebruiken materieel betreffen;

4.6 eventueel de naam van een officier, die belast wordt met het toezicht op de stipte naleving van alle beperkende bepalingen ten aanzien van het gebruik van een terrein.

5. De leider der oefening, of de officier bedoeld in pt. 4.6 zal zich uiterlijk 5 dagen voor de aanvang der oefening in verbinding stellen met de Garnizoenscommandant voor het in ontvangst nemen van eventueel bestaande beperkende bepalingen betreffende het gebruik van een terrein, met zo nodig een daarbij behorende terreinschets.

#### **Nr 54169 — Cursussen aan de Hogere Krijgsschool.**

##### *1. Krijgsgeschiedkundige studiën.*

###### a. Cursus 1954/1955.

1. Deze cursus zal aanvangen op 30 September 1954 en eindigen op 23 December 1955.

###### b. Cursus 1955/1956.

1. De in L.O. 1953 nr 186 L onder 1.c. bedoelde cursus zal in beginsel op 29 September 1955 aanvangen.

2. Voor aanwijzing komen in aanmer-

king de beroepsofficieren van alle wapens en dienstvakken met uitzondering van de officieren der militaire administratie, de officieren van gezondheid en de houders van het brevet hogere technische bekwaamheid, het brevet militair juridische bekwaamheid en het brevet hogere intendance-bekwaamheid, die

a. behoren tot de promotiejaren 1940 t/m 1943;

b. door gedrag en dienstijver uitblinken en krachtens kennis en aanleg geschikt worden geacht tot het volgen van de krijgskundige studiën;

c. tenminste twee jaren in de troep (d.w.z. in een organieke functie bij een compagnie, eskadron, batterij of overeenkomstige eenheid) hebben gediend;

d. op een cursus staftechniek aan de Hogere Krijgsschool hiervoor geschikt zijn bevonden.

3. Verzoeken van officieren, uitsluitend behorende tot het promotiejaar 1941, om alsnog tot de in 1. bedoelde cursus te worden toegelaten, dienen:

a. te worden gericht aan de Chef van de Generale Staf;

b. niet vóór 15 Juli 1954 gedateerd te zijn;

c. voorzien van het advies der daarvoor in aanmerking komende commandanten het Hoofdkwartier van de Generale Staf (Adjutant-Generaal) uiterlijk 1 September 1954 langs de hiërarchieke weg te hebben bereikt;

4. Uit de uit te brengen adviezen moet blijken in hoeverre de verzoeker voldoet aan de eis onder 2. c.

5. Indien een commandant van onderdeel is, dat bij zijn onderdeel een officier aanwezig is, die in het bijzonder in verband met het gestelde ad 2. b. bij uitstek geschikt wordt geacht de krijgskundige studiën te volgen, doch geen desbetreffend verzoek heeft ingediend, brengt hij zulks met inachtneming van het gestelde ad 3. en 4. ter kennis aan de Chef van de Generale Staf onder vermelding van de reden(en), waarom voor zover hem bekend betrokkene geen verzoek heeft ingediend.

6. De Chef van de Generale Staf bepaalt welke kandidaten in de gelegenheid worden gesteld de in pt. 1. bedoelde cursus te volgen.

7. De aandacht van de commandanten en van de betrokkenen wordt er op gevestigd, dat de omstandigheid, dat een officier in het belang van de dienst niet of bezwaarlijk gemist zou kunnen worden, geen aanleiding mag zijn een andere gerechtvaardigde opgave of aanmelding achterwege te laten.



c. Cursus 1956/1957.

1. In beginsel zal op 27 September '56 wederom een cursus krijgskundige studien aan de Hogere Krijgsschool aanvangen, waarvoor max. 30 plaatsen beschikbaar zijn.

2. Ten aanzien van de aanmelding voor deze cursus zijn overeenkomstige bepalingen van kracht als voor de cursus 1954/1955, met dien verstande, dat betrokkenen dienen te behoren tot de promotiejaren 1942 t/m 1945.

3. De verzoeken moeten niet vóór 1 December 1954 zijn gedateerd en het Hoofdkwartier van de Generale Staf uiterlijk 1 Januari 1955 langs de hiërarchieke weg hebben bereikt.

d. Cursus 1957/1958.

1. In beginsel zal begin October 1957 wederom een cursus krijgskundige studien aan de Hogere Krijgsschool aanvangen, waarvoor max. 30 plaatsen beschikbaar zijn.

2. Voor deze cursus komen in aanmerking de officieren behorende tot de promotiejaren 1944 t/m 1946.

2. Cursussen staftechniek.

a. In het cursusjaar 1954/1955 zullen de volgende cursussen met een duur van 12 weken worden gehouden.

1. 30 September 1954 t/m 22 December 1954 (30 plaatsen);

2. 13 Januari 1955 t/m 6 April 1955 (30 plaatsen);

3. 2 Juni 1955 t/m 24 Augustus 1955 (30 plaatsen).

b. In het cursusjaar 1955/1956 worden cursussen gehouden welke aanvangen:

1. eind September 1955 (15 plaatsen);

2. eind Januari 1956 (30 plaatsen);

3. begin Juli 1956 (30 plaatsen).

c. Het doel van de cursus staftechniek is kapiteins (ritmeesters) van alle wapens en dienstvakken theoretisch geschikt te maken voor het vervullen van lagere staffuncties in staven van Regimenten en hogere eenheden.

d. Het ligt in de bedoeling alle beroepsofficieren na ten minste 10 dienstjaren als officier deze cursus te doen volgen.

e. De Chef van de Generale Staf geeft omtrent de aanwijzing voor deze cursussen nadere richtlijnen.

## Mededelingen van de CHEF VAN DE GENERALE STAF

### VERSCHEENEN VOORSCHRIFTEN

**1351-F-1** *Voorlopig Handboek voor de dienstplichtige Onderofficier Lijnwerker/Kabelmonteur.*

**1360** *Handboek voor de Chauffeur.* (Voorschrift nr 1151 vervalt hiermede.)

**1545-2** *Voorlopige Richtlijnen Mitrailleur Browning .30-inch, M1917A1 deel 2 — Opleiding.*

Dit deel completeert de serie voorschriften voor de mitrailleur Browning .30-inch, M1917A1.

Het behandelt de wapenexercitie en de schietopleiding.

Ook wordt het gebruik van de mitrailleur Bren van het mitrailleurpeloton beschreven.

Het ontwerp dat door de zorg van C-Infanterieschool tot stand is gekomen, is — anders dan de meeste tot nu toe verschenen „Voorl. richtl.” — niet ge-

corrigeerd door de Inspecteur der Infanterie, zodat de mogelijkheid niet is uitgesloten dat nog enige kleine onjuistheden in het stencil voorkomen; spoedshalve wordt het echter in zijn huidige (zeer bruikbare) vorm uitgegeven.

Eventuele fouten zullen in het t.z.t. te drukken voorschrift worden hersteld.

Het stencil wordt door de Inspecteur der Infanterie uitgegeven. De eerste verstrekking ervan geschiedt automatisch aan de diverse autoriteiten en commandanten; het behoeft dus niet te worden besteld. Eventuele nabestellingen dienen te worden gericht aan de Inspecteur der Infanterie (voor wat andere wapens en dienstvakken betreft, d.t.v. de wapeninspecteur, opdat deze zijn advies kan geven betreffende de noodzaak van de aanvraag).

**1650** *Veldkabel WD-1/TT.*

Gegevens omtrent overspanningen en

doorhang voor de veldkabel WD-1/TT.

**1653** 1e Opgave van wijzigingen en aanvullingen op Voorschrift nr 1653, „Accumulatoren”, vbdnr 4/11/3, 2e druk.

**1664** Radio-installatie RC-2, 2e druk.  
Het voorlopige voorschrift nr 1645 komt hiermede te vervallen.

**1664** 1e Opgave van wijzigingen en aanvullingen op Voorschrift nr 1664, „Radio-installatie RC-2”, 1e druk.

Preventief onderhoud en wijzigingen Radio-installatie RC-2.

**1673** Ontvangers SCR-593-A en C.

**1694** Lichte Veldtelefooncentrales BD-71 en BD-72. (Oefeningsaanwijzing nr 156 vervalt hiermede).

Beschrijving, bediening en onderhoud van de veldtelefooncentrales BD-71 en BD-72.

**1696** Wekoverdrager voor telefonie en telegrafie TA-182/U.

Beschrijving, bediening en onderhoud van de wekoverdrager TA-182/U.

**1706** Identiteiten, 2e druk.

Aanvragen voor dit voorschrift dienen te geschieden door tussenkomst van de Inspecteur Verbindingsdienst; 1e druk vervallen.

**1707** 1e Opgave van aanvullingen en wijzigingen op Voorschrift nr 1707, „Radiotelegrafie Procedure”.

**2041** Voorlopige Richtlijnen „Vernielingen”.

Deze richtlijnen zijn een voorloper van het in bewerking zijnde nieuwe voorschrift „Vernielingen”. De overeenkomstige Hoofdstukken van het thans in omloop zijnde voorschrift komen hiermede te vervallen.

**2429** Tekeningen Centurion M3.

— Wegenverkeerswet en Wegenverkeersreglement.

— Toelichting op idem.

(Zijn reeds in de vereiste aantallen aan alle daarvoor in aanmerking komende rij-opleidingen verstrekt).

— 1e Opgave van wijzigingen en aanvullingen op het Boekwerk „Overzicht van de eisen voor bevordering van technisch personeel en van schoen- en kleermakers”.

**I K 112** Instructiekaart nr 112 „Aanwijzingen voor Lantaarn-Kerosine-gasser.”

**I K 175** Instructiekaart nr 175 „Smeerkaart voor de 105 mm Houwitser M2A1 en affuit M2A2”.

**I K 315** Instructiekaart nr 315 „Dagelijks preventief onderhoud voor Graafmachine 10 ton, 375 L, Unit, model 1014 CE met benzinemotoren”.

**I K 316** Instructiekaart nr 316 „Wekelijks en maandelijks preventief onderhoud voor idem”.

**I K 317** Instructiekaart nr 317 „Smeerkaart Graafmachine, 20 ton, 550 L, Bay-City, model 180-T66 met benzinemotoren”.

**Wandplaat 4006** Smeerkaart voor de Vierlingaffuit .50 in. Browning M45 en 2 Wielige Onderaffuit M20.

**Wandplaat 5201** Smeerkaart voor 155 mm Houwitser M1, Affuit M1A1 en M1A2.

**Wandplaat 5202** Smeerkaart voor kanon van 155 mm M2, Affuit M1 en M1A1, Vervoerwagen M5.

**Wandplaat 5402** Smeerkaart voor de 105 mm Houwitser M2 A1 en Affuit M2A2.

**Wandplaat 5740** Smeerkaart voor het kanon van 40 mm. AAM1 op Affuit M2A1.

**Wandplaat 18072 t/m 18082** Tankherkenning. (Overdrukbladen uit het tijdschrift „Herkenning”).

**Wandplaat 22075** Munitie Mortier van 60 mm.

### Schriftelijke Cursussen

A. Algemene cursussen van de Inspecteur Generaal der Koninklijke Landmacht, Afd. Opleidingen.

**32** Verkeerscontrole, verkenning en voorbereiding.

B. Cursussen van de Inspecteur der Infanterie.

**10-2** De Terugstootloze Vuurmond van 57 mm.

**30-7** Verbindingen in het Bataljon Infanterie.

D. Cursussen van de Inspecteur der Artillerie.

**40-13** Staffuncties.

Einde van de Officiële mededelingen van het Ministerie van Oorlog.



# De oefening „EMISSARIO”

## VOORWOORD

De Staf van het 1e Legerkorps, alsmede de staven van 4e Divisie, 41, 42 en 43 RI en de Staf van 8 Div (een combinatie van 3 Div en 7 Dec Div) hebben in de week van 21 t/m 25 Juni 1954 in Limburg een grote staf oefening gehouden. Dit soort oefeningen is niet alleen uiterst nuttig om de staven van grote onderdelen in onderling verband te oefenen, zodat men elkaar te velde — waar alles moeilijker gaat dan op de bureaux in de garnizoenen — leert kennen, maar óók om de eenheid van opvatting, zoals deze in het 1e Legerkorps heerst tot een ieder te doen doordringen. Bij deze oefening werden tevens belangrijke ervaringen opgedaan met het inrichten van commandoposten en stafkwartieren in dorpen en oorden. Aan deze oefening namen niet minder dan ± 6000 man deel.

Men zou uit staftechnisch oogpunt kunnen spreken van een soort generale repetitie der staven voor de aanstaande grote manoeuvres in Duitsland. Ook het te behandelen onderwerp — een legerkorps in de aanval — was hiermede in overeenstemming, want de geallieerde manoeuvres zullen ook in het teken van het offensief staan.

Ik kan met bijzonder genoegen constateren, dat de oefening is verlopen volgens de lijnen zoals ik die mij had gedacht en heb laten uitwerken. Behalve een goed functionerende Control hebben ook de deelnemers hier veel toe bijgedragen. Deze waren er — van hoog tot laag — met veel interesse bij. Veel nuttige ervaring werd opgedaan, veel lessen geleerd.

Ik prijs mij gelukkig, dat de leiding van De Militaire Spectator zo bereidwillig is geweest om nog vóór de grote manoeuvres de oefening „Emissario” te willen opnemen. Hierdoor komen de in de oefening „Emissario” tot uitdrukking gebrachte opvattingen op snelle en omdat De Militaire Spectator in handen van alle officieren komt, op een zo ruim mogelijke wijze onder de aandacht van deze officieren en die van 1 LK in het bijzonder.

De uiteenzetting kan tevens als handleiding dienen bij het opzetten van oefeningen. Daardoor zal de eenheid van opvatting in hoge mate worden bevorderd, hetgeen van grote betekenis is.

De moderne strijd zal de aanvoerders van hoog tot laag voor talloze moeilijkheden stellen, die het beste en het eerst kunnen worden opgelost door het gezonde verstand te gebruiken en te handelen in de geest van de commandant. Daardoor zal de kracht van het Legerkorps toenemen, waardoor de kans op het behoud van de vrijheid en de vrede in evenredige mate stijgt.

Ik moge tenslotte alle medewerkers aan deze oefening mijn waardering betuigen voor de actieve en toegewijde wijze waarop zij bij deze oefening hebben gewerkt. Dat het bij Battle Royal — de grote geallieerde manoeuvres in Duitsland — zo mogelijk nog beter moge gaan!

De Commandant 1 Legerkorps  
de Luitenant-Generaal  
A. T. C. OPSOMER.

## Staf oefeningen te Velde

door M. P. VAN HOOFF, *Majoor van de Generale Staf en*  
G. MENSINK, *Kapitein der Fuseliers.*

### HOOFDSTUK I. ALGEMEEN.

#### 1. Inleiding.

a. Om commandanten en staven volledig vertrouwd te maken met hun oorlogstaak is het nodig hen in vredetijd in de gelegenheid te stellen de nodige ervaring op te doen. De beste methode hiertoe is het hou-



den van oefeningen met troepen, omdat dan alle moeilijkheden zich in hun volle omvang voordoen en eventueel gemaakte fouten zich het duidelijkst demonstreren. Het aantal oefeningen met troepen is beperkt, zodat een oplossing moet worden gezocht in het houden van oefeningen zonder troepen. Tot dit soort oefeningen behoren:

- (1) Oefeningen op de kaart of maquetteoefeningen (model- of mapexercises).
- (2) Tactische oefeningen in het terrein (tactical exercises).
- (3) Kernstafoefeningen (skeleton exercises).
  - (a) Telefoonoefeningen (telephone battles).
  - (b) Verbindingsoefeningen (signal exercises).
- (4) Tactische oefeningen met twee partijen (war games).
- (5) Stafoefeningen (Hq of Command Post Exercises, CPX).

b. Deze opsomming geeft tevens de gewenste volgorde aan waarin de oefeningen kunnen worden gehouden. Welk soort oefeningen met (1), (2) en (4) wordt bedoeld blijkt duidelijk uit de benaming. Tussen (3) (a), (3) (b) en (5) bestaat slechts een gradueel verschil, hetgeen blijkt uit het volgende.

(1) Telefoonoefening: *De Staf werkt in één gebouw* en wordt geoefend in stafdienst, staftechniek en stafprocedures. Vbd middel is hierbij de telefoon en de ordonnans.

(2) Verbindingsoefening: Als het ware een oefening voor meer gevorderden.

Bij een telefoonoefening is de staf statisch en werkt met irreële verbindingsen. Bij een verbindingsoefening is *de staf zo compleet mogelijk* in personeel, transport en vbd middelen *te velde* en verplaatst zich indien de tactische omstandigheden dit eisen.

(3) Stafoefening: Hierbij is *de staf compleet op oorlogsterkte te velde*. Het is een uitgebreide verbindingsoefening.

c. De verdere verhandeling heeft alleen betrekking op stafoefeningen. De oefening „EMISSARIO”, door staf 1 LK van 22 t/m 25 Juni j.l. gehouden, zal hierbij als voorbeeld dienen.

## 2. Stafoefeningen.

### a. Algemeen.

(1) In oorlogstijd wordt een commandant zo volledig in beslag genomen door het leiden van het gevecht, dat hij zich persoonlijk niet kan bezig houden met het toezicht op de gang van zaken in zijn staf. Het is daarom nodig dat de staf van tevoren zodanig wordt geoefend, dat het werk soepel en volledig volgens de vaste orders wordt verricht. Dit alles kan alleen worden bereikt met veelvuldig oefenen. Het heeft echter geen zin om een staf aan een stafoefening te laten deelnemen, als zij van tevoren niet reeds verschillende malen te velde is geweest.

Tijdens deze oefening moet worden beoefend:

- (a) De verplaatsing van een staf (overdag en 's nachts).
- (b) Het verkennen en bepalen van de plaats van een cp en stk (in bossen en in dorpen).
- (c) De inrichting van cpn of stkn (in bossen of in dorpen).
- (d) De beveiliging van een staf tijdens een verplaatsing.
- (e) De beveiliging van cpn en stkn.

- (f) Huishoudelijke aangelegenheden, zoals: voeding, ontspanning, ontvangen bezoeken, wegaanduiding in cpn of stkn.
- (g) Het houden van besprekingen.
- (h) Het maken en vermenigvuldigen van bevelen.

Tevens kunnen tijdens deze oefeningen de bestaande vaste orders op hun bruikbaarheid worden getest. Zodra voldoende ervaring in een en ander is verkregen kan worden overgegaan tot het houden van staf-oefeningen te velde.

b. *Staf oefeningen* zijn NIET bedoeld om de commandant op zijn tactische kennis te testen, maar om de staf als geheel te oefenen en om te zien hoe de oorlogsmachinerie werkt. Het verdient aanbeveling om de staven van twee echelons tegelijkertijd te oefenen. De ontbrekende schakels in de commandoketen (naar boven, naar beneden en naar de flanken) worden gevormd door een „control” staf.

c. *Oefening Planning Staf.*

Met de voorbereiding van een staf oefening kan nooit te vroeg worden begonnen. Dit is zeker het geval als een staf niet over een permanente oefenings planning staf (OPS) beschikt. De commandant zal zodra een oefening moet worden samengesteld, bepalen wie de leiding daarbij heeft, alsmede in hoeverre de diverse stafsectiën aan deze voorbereiding moeten medewerken. Op deze wijze ontstaat dan een tijdelijke OPS. Voor de goede gang van zaken is het nodig te bepalen, dat geen enkel stuk, betrekking hebbend op de oefening, wordt verzonden of beslissingen worden genomen, zonder dat de OPS hiervan heeft kennis genomen.

d. *Oefenkalender.*

Het eerste stuk dat op de oefening betrekking heeft is de oefenkalender, waarin de commandant heeft vastgelegd:

- (1) Naam van de oefening.
- (2) De soort oefening.
- (3) De echelons die zullen worden geoefend.
- (4) De periode waarin de oefening zal worden gehouden.

e. *Directief van de Commandant.*

Zodra is besloten, dat met de voorbereidingswerkzaamheden moet worden begonnen geeft de commandant algemene aanwijzingen aan de OPS. Hierin zijn aangegeven:

- (1) Doel van de oefening.
- (2) Duur van de oefening.
- (3) Nadere uitwerking van de oefenkalender.

Zonder dit directief kan de OPS niet werken, zonder de kans te lopen dat onnodig werk wordt gedaan of dat met de oefening niet wordt bereikt wat de commandant beoogt.

f. *Algemene oefenaanwijzing.*

Het directief genoemd in 2e wordt later verwerkt in *de algemene oefenaanwijzing*, waarin tevens andere coördinerende bepalingen zijn opgenomen. Bij deze oefenaanwijzing horen verschillende andere stukken, die als bijlage of als afzonderlijk stuk worden bijgevoegd.

Een van de eerste werkzaamheden van de OPS, alvorens enig stuk te kunnen opmaken is zekerheid te verkrijgen over de volgende punten:



- (1) Of voldoende en geschikt terrein voor de oefening beschikbaar is.
- (2) Of het benodigde personeel (o.a. voor Higher en Lower Control) kan worden verwezenlijkt.
- (3) Of het transport, de vbd middelen en het overig materieel kan worden opgebracht.

De algemene oefenaanwijzing moet zo vroeg mogelijk aan de belanghebbenden worden uitgegeven. Om tijd te winnen kunnen echter voorlopige oefenaanwijzingen worden uitgegeven, ten einde de deelnemende staven en het „control” personeel in te lichten. Ook kunnen verschillende regelingen partieel worden uitgegeven. De oefenaanwijzing groeit dus geleidelijk tijdens het maken van de oefening. Het verdient aanbeveling bij de uitgifte ervan, de reeds eerder uitgegeven bijbehorende stukken nogmaals bij te voegen.

g. *Op te maken stukken.*

De op een oefening betrekking hebbende stukken kunnen worden gegroepeerd in drie delen:

- (1) Deel 1. Algemene oefenaanwijzing met bijlagen en administratieve regelingen. (Boek 1).
- (2) Deel 2. De oefening zelf. (Boek 2).
- (3) Deel 3. Stukken over de leiding van de oefening. (Boek 3).

Het is wenselijk de stukken van deel 3 een „L” nummer te geven en te doen afdrukken op gekleurd papier.

h. *Verzendlijst.*

Om veel tijd en werk te besparen is het gewenst dat de OPS zodra de deelnemers en het control-personeel bekend zijn, een nauwkeurige verzendlijst samenstelt, teneinde het benodigde aantal exemplaren van de diverse stukken te kunnen vaststellen. Ondanks een nauwkeurige verzendlijst is het raadzaam een ruim aantal reserve exemplaren aan te houden.

### 3. De oefeningen „Emmissario”.

Hierna worden achtereenvolgens de stukken van elk van de in pt 2 h genoemde delen op de oefening „Emmissario” betrekking hebbende weergegeven. Voor zover nodig zal de inhoud van de diverse stukken nader worden besproken.

## HOOFDSTUK II. Boek 1 EMISSARIO.

### 4. a. Algemene oefenaanwijzingen Emissario, stuk nr 11.

1. *Tactische opzet.*

De Divisie in de aanval in legerkorpsverband.

2. *Doel.*

- a. Het bevorderen van de samenwerking in de staven, alsmede de samenwerking tussen de staven onderling.
- b. Het beoefenen van de stafdienst te velde, waarbij speciale aandacht te besteden aan een goede en tijdige berichtgeving.
- c. Het nagaan van de bruikbaarheid van een geïmproviseerde staf. (Een dergelijke staf zal in de practijk moeten worden gevormd, indien de oorspronkelijke staf door een atoombom is getroffen).
- d. Het onderbrengen van een staf in een oord of dorp.
- e. Het oefenen van de officieren in het gebruik van de radio.
- f. Het oefenen van de stafciën te velde, zodat een goede verzorging van de staven wordt verkregen.



- g. Het beveiligen van cpn en stkn.
3. *Deelnemende troepen.*
- a. Zie bijlage 1, 2A, 2B.
- b. Voorts (1) 107 LuStVbdcie.  
 (2) 101 Watervoorzieningscie.  
 (3) Det CTL (zie pt 18).  
 (4) Det Camouflage (bij St 1 LK).  
 (5) Det 102 Int Bat.  
 (6) Eén pel 121 TD HerstCie.  
 (7) Det Kon Mar tbv Staf 1 LK.  
 (8) Det 105 VbdVerkBat.
4. *Datum en tijdsduur.*
- a. De oefening begint 230000 Jun '54 en eindigt op 25 Jun op een ander door C-1 LK aan te geven tijdstip.
- b. In verband met de bijzondere samenstelling van 8 Div zullen de deelnemende troepen en staven van 8 Div op 16 Jun 1954 worden geformeerd en op 17 Jun 1954 naar de oefenopstellingen vertrekken. C-8 Div dient de periode van 16 Juni tot aanvang van de oefening Emissario te benutten om zijn staf tot een zo bruikbaar mogelijk geheel te maken.
- c. De overige deelnemende troepen en staven vertrekken op 22 Juni evenals de „control”. (Uitgezonderd die onderdelen, welke reeds een speciale opdracht ontvingen om eerder te vertrekken).
- d. Alle cpn, stkn en de controlcellen moeten op 222300 Jun volledig bedrijfsklaar en bezet zijn.
5. *Plaats van de oefening.*  
 De oefening speelt in Oost-Noord Brabant en Limburg.  
 In verband met de vredesomstandigheden worden de cpn enz ingericht op de plaatsen zoals aangegeven in stuk nr 13.
6. *Verplaatsing naar het oefenterrein.*
- a. Zie stuk nr. 14.
- b. De verplaatsing van Staf 1 LK naar het oefenterrein wordt afzonderlijk geregeld.
7. *Tegenpartij.*  
 Teneinde de beveiliging van de Div cpn en stkn te beproeven, zal een cie infanterie als tegenpartij optreden.  
 Deze cie zal optreden volgens aanwijzingen van Hoofd G2-1 LK en wordt geleverd door de OOS te Weert.  
 De tegenpartij is herkenbaar aan de helm.
8. *Leiding.*  
 Leider der oefening is Luitenant-Generaal A. T. C. Opsomer, die tevens zal optreden als C-1 LK.  
 De Leider wordt hierbij geassisteerd door een kleine staf, welke onder leiding staat van de Kolonel B. Koning.  
 Deze Leiders Staf is gedurende de oefening gevestigd in de informatient van cp-1 LK.
9. *Contrôle.*  
 Zie stuk nr 12.
10. *Verbindingen.*
- a. Zie, stuk nr 15, Verbindingsinstructie.
- b. De OVO van 1 LK, waarop de andere OVO's moeten zijn afgestemd worden afzonderlijk uitgegeven door de LK Vbd off.
11. *Veiligheid.*  
 De stukken geclassificeerd OEFEN... moeten als werkelijk geclassificeerd worden behandeld.
12. *Vaste orders.*  
 Zijn van kracht.  
 Alle deelnemende staven dragen er zorg voor dat de onder hen ressorterende staven en/of Lower Control cellen de Vaste Orders van het onderdeel tijdig ontvangen.
13. *Oefentijd.*  
 Teneinde bijzondere aandacht te kunnen besteden aan de werkwijze in de staven en mede gezien de heterogene samenstelling van staf 8 Div is de *oefentijd gelijk aan de werkelijke tijd.*
14. *Verzorging.*
- a. Zie regeling verzorging, shortensail, stuk nr 16.

- b. Post: Zie stuk nr 17.
- c. Kaarten: (1) Verstrekking: door Hoofd G2-1 LK.  
(2) Inlevering: na terugkeer in de vredesgarnizoenen bij Staf 1 LK.
- 15. *Tenue.*
  - a. Deelnemers: Veldtenue, helm, wapen en gasmasker bij de hand.
  - b. Control: (1) Veldbroek en -jas, koppel, enkelstukken.  
(2) Ongewapend.  
(3) Tijdens het begeven naar en verblijven bij de deelnemers, draagt het Control-personeel een witte armband.
- 16. *Besprekingen.*
  - a. Voorbesprekingen: Op 11 Juni te 14.30 in stafgebouw 1 LK te Apeldoorn.  
Aanwezig: (1) Hoofden van alle stafsecties 1 LK.  
(2) LKAC + enkele offn van zijn staf.  
(3) Alle offn, deeltmakende van LC waaronder begrepen de coördinator LC en zijn toegevoegde offn.
  - b. Inleidende bespreking: Op 22 Juni 1954 te 20.00 uur in cp-1 LK te Velde.  
Aanwezig: (1) idem als onder a (1) en a (2).  
(2) Alle en van de LC teams, waaronder begrepen de coördinator LC en zijn toegevoegde offn.
- 17. *Inleveren van stukken.*
  - a. De stukken nr 7 en 9 van boek 2 moeten direct na afloop van de oefening worden ingeleverd bij Hfd G2-Staf 1 LK.
  - b. De overige stukken kunnen worden behouden.
- 18. *CTL personeel.*  
bij Staf 1 LK:
  - Sectie G3 1 off + toegev pers.
  - Sectie G2 1 off + toegev pers.
  - bij LKA (S 3) 1 off + toegev pers.
  - bij 4 Div 1 off (ALO) + toegev pers.
  - bij 8 Div 1 off (ALO) + toegev pers.
  - bij LC (Coord) 2 offn + toegev pers.

b. **Bijlage 1 bij algemene oefenaanwijzingen.** Zie fig. 1.

c. **Bijlagen 2A en 2B bij algemene oefenaanwijzingen.**

(bijlage 2A is verkort opgenomen; 2B die betrekking had op 8 Div is in het geheel niet opgenomen).

d. **Aantekeningen bij de algemene oefenaanwijzingen.**

(1) ad 4. *Datum en tijdsduur.*

Teneinde de interesse gedurende de gehele oefening gaande te houden verdient het aanbeveling de oefening niet veel langer te doen duren dan 48 uren en het juiste tijdstip van het einde van de oefening niet in de stukken te vermelden. In de genoemde tijd kan een zodanig aantal problemen worden gesteld, dat het al of niet efficiënt werken van een staf in een doorlopende bezetting voldoende blijkt en een staf niet onnodig wordt vermoeid.

(2) ad 8. *Leiding.*

Wanneer het verloop van de oefening in de desbetreffende stukken nauwkeurig is vastgelegd, is het niet strikt noodzakelijk naast Higher Control een Leadersstaf te hebben.

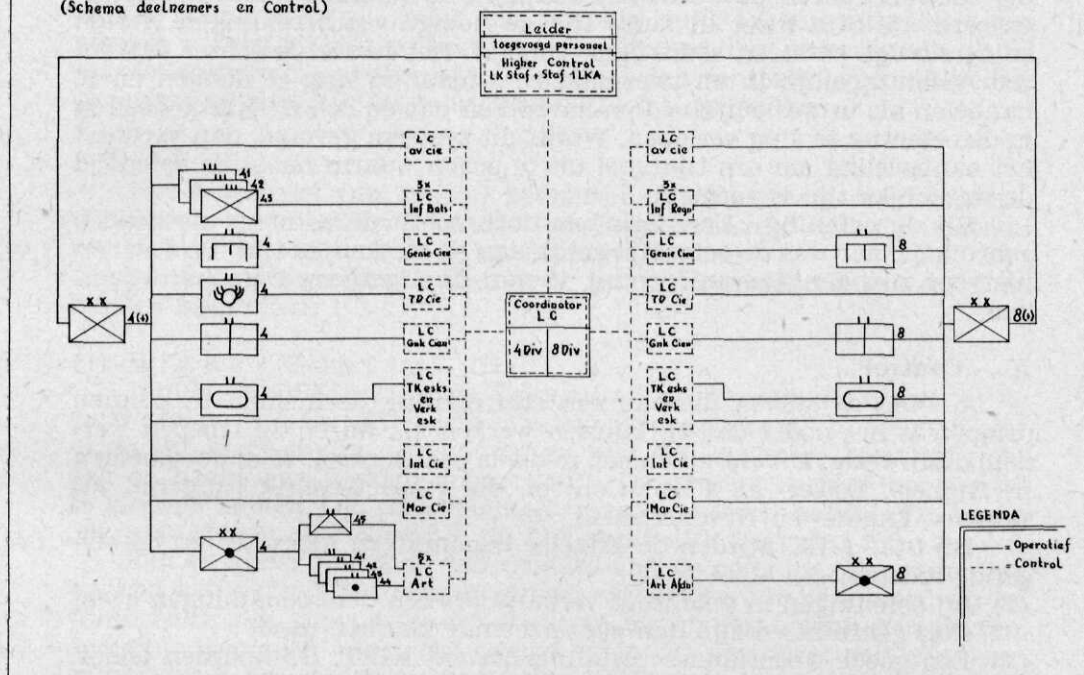
Is het door de aard van de oefening niet mogelijk het verloop nauwkeurig aan te geven, dan moet wel een Leadersstaf worden aangewezen om in voorkomend geval zodanige beslissingen te kunnen nemen, dat de oefening blijft verlopen zoals de leider zich dat heeft gedacht en aan het gestelde doel blijft beantwoorden. Als Leadersstaf zal over het algemeen

## OEFENING EMISSARIO

## Bijlage 2A van de algemene oefenaanwijzingen (stuk 11). Bijlage 2A van stuk nr 11

Te oefenen troepen en staven				Lower Control				
1	2	3	4	5	6	7	8	9
Onderdeel	Te leveren door	Samenstelling	Opmerkingen	Optreden als	Samenstelling	Te leveren door	Opm.	OdI dat het mat + transp levert
st 4 div	4 div	organiek — idem	in staf 4 div opgenomen: div arts + pers	4 int cie	2 offn + pers	4 int cie		4 int cie
		idem	div int + pers	—	—	—		
		idem	plv dgc + pers	4 mar cie	1 off + 1 oo	4 mar cie		4 mar cie
		idem	div mar off + pers	4 div av cie pers	1 off + 1 oo	4 div av cie pers		4 div av cie pers
st cie 4 div	4 div	idem		—				
st en st cie 42 ri	41 ri	idem		bats + atz cien	6 offn (w.o. een ovg) + pers	41 ri		41 ri
st en st cie 41 ri	42 ri	idem		idem	idem	42 ri		42 ri





de OPS worden aangewezen. Indien de Leidersstaf in de informatietent wordt ondergebracht, kan zij tevens bezoekers — geen deelnemers zijnde — alle gewenste inlichtingen, ook over het verdere verloop van de oefening, verstrekken.

(3) ad 13. *Oefentijd.*

Een staf oefening moet in een rustig tempo beginnen om de staven gelegenheid te geven „warm te draaien”. Langzamerhand moet het tempo worden opgevoerd om tegen het einde van de oefening haar hoogtepunt te bereiken.

Het werk in een staf heeft zijn hoogte- en laagtepunten. Elke actie van enige betekenis vergt een nauwgezette voorbereiding. In deze voorbereidingstijd is de staf druk bezig, terwijl in de daarop volgende periode weinig of niets is te doen.

Methoden om een staf doorlopend bezig te houden zijn de volgende:

a. Er kan worden gewerkt met tijdsintervallen.

Bij dit systeem is de *oefentijd gelijk aan de werkelijke tijd*. De actie wordt bij een bepaalde situatie geschorst en bv. na twee uren weer hervat, maar dan met een situatie zoals die is ontstaan in bv. drie dagen tijd. De Leidersstaf verstrekt aan de deelnemers voldoende gegevens over het verloop van de actie in die drie dagen, waarbij is uitgegaan van de door de deelnemers uitgegeven bevelen en richtlijnen.

b. De oefentijd is gelijk aan 2- of ...maal de werkelijke tijd.

Met deze methode wordt het tempo in de oefening automatisch opgevoerd. De Staf moet in korte tijd de nodige voorbereidingen treffen en de rustige perioden verstrijken vlugger. Het nadeel is echter dat het voor velen moeilijk is om tweemaal cq x-maal zo vlug te denken en te handelen als in werkelijkheid en bovendien dat de belangrijke gedeelten in de oefening te vlug verlopen. Wordt dit systeem gevolgd, dan verdient het aanbeveling om een tijdtabel uit te geven waarin naast de oefentijd de werkelijke tijd is vermeld.

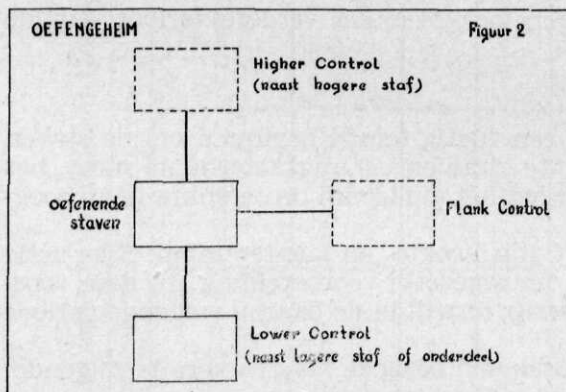
Bij de oefening „Emissario” is noch methode a, noch methode b gebruikt, maar was de oefentijd gelijk aan de werkelijke tijd. De redenen hiervoor zijn aangegeven in punt 13 van de Algemene Oefenaanwijzingen.

### 5. „Control”.

a. Om de staven die aan een stafoefening deelnemen te kunnen oefenen is het nodig dat zij kunnen werken als waren de troepen werkelijk aanwezig. Dit nu geschiedt middels een Control, te onderscheiden in Higher-, Lower- en Flank-Control, die respectievelijk fungeren als Hogere-, Lagere- en Neveneenheid.

Bij Staf 1 LK worden de Engelse benamingen gebruikt om de volgende redenen:

- (1) Bij oefeningen in geallieerd verband worden deze benamingen eveneens gebruikt en zijn dan geen vreemde klanken meer.
- (2) Een goede Nederlandse vertaling bestaat NIET. De woorden leider, hulpleider, hoofdhulpleider zijn verwarrend. De vertaling Lagere Leiding voor LC is niet geheel juist, zoals hierna bij de taakomschrijving van LC zal blijken.



b. In zijn eenvoudigste vorm ziet een Control-schema eruit als aangegeven in figuur 2.

Elk onderdeel waarvan de oefenende staf berichten kan krijgen, moet in het control-systeem zijn vertegenwoordigd.

c. Een enkele maal zal het nodig zijn nog meer control echelons in te schakelen en wel

(1) Een control boven Higher Control.

Indien de tegenspeler van een functionaris in de te oefenen staf zich eerst in een staf twee echelons hoger bevindt (G4 Leger - G4 Divisie).

(2) Een control naast de te oefenen staf.

Dit kan nodig zijn en is vaak gewenst om alle control echelons onmiddellijk via control verbindingen op de hoogte te stellen van beslissingen van de te oefenen staf en deze NIET te laten wachten tot de ge-

gevens via de normale commandokanalen binnenkomen. Bij de te oefenen staven zijn deze control cellen minder gezien. Omdat zij kennis nemen van de besluiten van de commandanten en deze direct doorgeven aan de Higher Control, zodat deze zonedig tijdig tegenmaatregelen kan nemen, worden zij als „pottekijkers” beschouwd. Om de verhouding tussen deelnemers en control niet te vertroebelen verdient het aanbeveling zo enigszins mogelijk dit soort control niet te gebruiken.

d. *De Leider.*

Het samenstel van control personeel en deelnemers wordt gecommandeerd door de Leider van de oefening. Aan deze leider is meestal een kleine staf toegevoegd, de zg. Leadersstaf.

e. Achtereenvolgens zullen de in par 2 genoemde control echelons worden besproken.

(1) **H i g h e r C o n t r o l (H C)**

Indien de OPS niet in de Leadersstaf is opgenomen, vormt zij de kern van de HC, terwijl voorts alle tegenspelers van de te oefenen staf in de HC moeten zijn opgenomen en met een zodanige bezetting, dat dag en nacht kan worden doorgewerkt. De neiging bestaat het aantal te groot te nemen. Om de gedachten te bepalen is het aantal offn nodig om op te treden als LK staf  $\pm 25$ , Div staf  $\pm 12$ , Regt staf  $\pm 6$ .

Een en ander hangt af van de aard van de oefening. Een oefening, waarbij het verloop van tevoren geheel vastligt en alle berichten van tevoren reeds zijn klaar gemaakt (hetgeen bv. bij een oefening in de verdediging zeer goed kan), eist veel minder HC personeel dan een aanvalsoefening, waarbij men van tevoren NIET weet, hoe een commandant op een bepaalde situatie zal reageren.

Opmerking. Bij de oefening Emissario fungeerde de gehele LK Staf en de staf LKA als Higher Control, omdat C-1 LK tevens van de gelegenheid gebruik wilde maken om staf 1 LK te oefenen in het inrichten van een commandopost en stafkwartier in dorpen en oorden. Ook werd door de staf gedurende de oefening het normale vredeswerk verricht.

(2) **F l a n k C o n t r o l (F C)**

Hoe de strijd bij de nevenonderdelen zal verlopen, kan van te voren worden bepaald, zodat twee offn (24 uren bezetting) voldoende zijn voor dit werk. Aangezien deze officieren hieraan geen dagtaak hebben, kunnen zij tevens worden ingeschakeld om b.v. de reserve van de naast hogere eenheid of van een te doorschrijden onderdeel te vertegenwoordigen. Voor elk onderdeel dat wordt vertegenwoordigd moet een apart telefoontoestel (of andere vbd) aanwezig zijn.

(3) **L o w e r C o n t r o l (L C)**

(a) **A l g e m e e n.**

(1) LC eist veel personeel, welk organisatiesysteem men ook kiest en als norm kunnen we aannemen, dat voor LC een gelijk aantal officieren nodig is, als in de te oefenen staf aanwezig is.

(2) LC heeft een tweeledige taak. Enerzijds is zij de loyale uitvoerder van de bevelen van de boven haar gestelde oefenende staf, anderzijds is zij gedwongen de uitvoering van deze opdracht te spelen volgens het oefenverloop zoals dit door de OPS is aangegeven. Deze rol is niet



altijd gemakkelijk en vereist een goede vakkennis gepaard met de nodige fantasie om een realistisch verantwoord beeld te scheppen.

(3) Een voorbeeld moge dit illustreren.

Oefenende staf — Div  
LC — Regn

De Divisie commandant geeft de opdracht een aanval uit te voeren met één reg in voorste lijn om doel A te nemen. De vij sterkte is  $\pm$  één bat. Redelijkerwijs kan de RC (LC) dus zijn opdracht uitvoeren. Geeft het oefenverloop echter aan, dat doel A niet mag worden genomen voor een bepaald uur, dan moet het LC team er dus iets op vinden. Het plotseling uit het niet laten verschijnen van een tweede vij bat is natuurlijk mogelijk, maar niet fraai. Beter is het bv. een vij luchtaanval in te schakelen of het regiment een fout laten maken die funeste gevolgen heeft (bv. de S4 maakt een fout in de munitieaanvoer).

**(b) Control systemen.**

Bij het samenstellen van de LC kunnen twee systemen worden gevolgd.

(1) Systeem A — *alle onderdelen* worden door één team gespeeld.

(2) Systeem B — *elk onderdeel* wordt door één team gespeeld.

**(c) Systeem A.**

Dit werd besproken in De Militaire Spectator van October 1953. In het kort komt het hierop neer: Alle onderdelen van de te oefenen staf worden vertegenwoordigd door één team van een zodanige samenstelling dat voor elke stafsectie van de te oefenen staf *een* tegenspeler in het team aanwezig is.

Voorbeeld: Een div staf wordt geoefend. In het LC team is één off die fungeert als S1 van alle drie regn, het tkbat enz. Dit geldt eveneens voor de S4 en de S3.

**(d) Systeem B.**

*Elk* onderdeel onder de te oefenen staf wordt vertegenwoordigd door één LC team. Elk der teams kan klein zijn, maar de samenstelling moet zodanig zijn, dat alle functionarissen die naar buiten optreden kunnen worden vertegenwoordigd.

Voorbeeld: Een div staf wordt geoefend. Voor elk reg inf, alsook voor elk ander div onderdeel is een LC team aanwezig. De samenstelling van de teams hangt af van de functie, die het onderdeel bij de oefening vervult. Ook kan een officier meer dan één functionaris vertegenwoordigen bv. een off fungeert voor S2/S3; één off voor S1/S4.

**(e) Bespreking van de systemen.**

In vergelijking met systeem B eist A betrekkelijk weinig personeel, doch systeem B verdient de voorkeur om de volgende redenen.

(a) Bij B is het verbindingsschema organiek. Het oefenen van het vbd-personeel bij A is uitgesloten aangezien de schema's verwrongen en ingewikkeld zijn.

(b) Verplaatsingen zijn alleen bij B mogelijk.

(c) De stafdienst wordt bij A geweld aangedaan en komt NIET tot zijn recht. En dit is nu juist het doel van een stafoefening.

**(f) Coördinator LC.**

Indien er veel LC teams zijn is het raadzaam een coördinator LC te benoemen, die de acties van de verschillende teams coördineert. Wanneer de HC en LC niet dicht bij elkaar zijn opgesteld is het noodzakelijk een Coördinator LC aan te wijzen. De Coördinator LC kan tevens de regeling van de huishoudelijke dienst (legering, voeding enz.) voor de gehele LC worden opgedragen.

**(g) Plaats Control.**

Het verdient aanbeveling om HC, FC en LC op dezelfde plaats te vestigen om een nauwere samenwerking te verkrijgen. Noodzakelijk is dit echter NIET. Indien de cpn enz. op de oorlogslocaties worden gevestigd om de verbindingsonderdelen goed te oefenen is het zelfs uitgesloten.

**(h)** Bij de oefening Emissario was de taak van de Control omschreven in stuk nr 12, terwijl de organisatie was vastgelegd in de bijlagen 1, 2A en 2B bij de algemene oefenaanwijzingen (stuk 11).

**(i) Stuk 12 Organisatie en Taak „Control”.**

1. De Control is georganiseerd als aangegeven in bijlagen 1, 2A en 2B van de algemene oefenaanwijzingen (stuk 11).

2. *Higher Control.*

a. Samenstelling.

(1) Staf 1 LK.

(2) Staf LKA.

b. Treedt op als:

(1) LK staf;

(2) Staf LKA;

(3) Alle Legerkorpstroepen.

c. Taak:

(1) Doorgeven van alle in het draaiboek voorkomende berichten.

(2) Zo nodig regelen en aanvullend optreden, indien door maatregelen van de divn de oef buiten het oefenverloop dreigt te geraken.

(3) Het beoordelen van de door de divn gemaakte bevelen en genomen maatregelen.

(4) Nagaan of op de door LC gegeven berichten op de juiste wijze is gereageerd.

(5) Het geven van volledige bevelen en orders als LK (cq LKA) Staf.

(6) Het zo nodig detacheren van personeel bij LC om op te treden als en van onder bevel van de div gestelde LK troepen.

3. *Lower Control.*

a. Samenstelling.

Zie bijlage 1, 2A en 2B van stuk nr 11.

b. Treedt op als:

Zie bijlage 1 van stuk nr 11.

c. Taak:

(1) Handelen naar de bevelen van het boven het team gestelde onderdeel.

(2) Maken van de vereiste bevelen aan de hand van de van het hogere echelon ontvangen bevelen, waarbij op eventuele fouten moet worden doorgewerkt.

(3) Doorgeven van de in het draaiboek vermelde berichten en meldingen.

(4) Opstellen en doorgeven van aanvullende berichten en meldingen aangepast aan de tactische toestand, waarbij echter het oefenverloop vastgelegd in het draaiboek niet in het gedrang mag komen.

(5) Op de hoogte houden van HC omtrent de genomen maatregelen op de van de divn cq regn ontvangen bevelen en berichten.

4. *Coördinator Lower Control.*

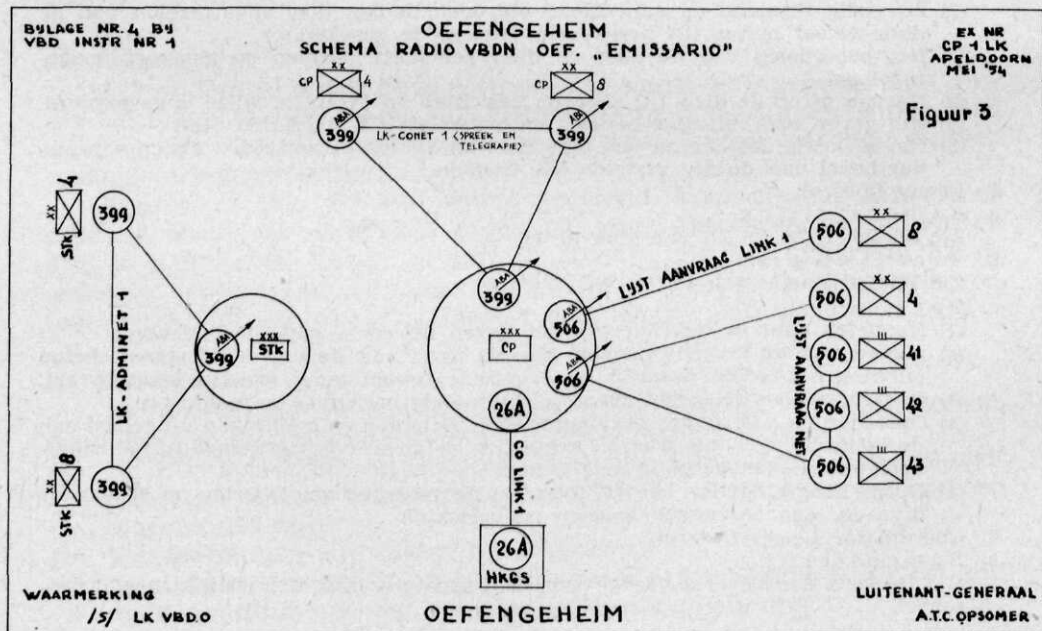
a. Samenstelling:

C-3 Div met een beperkt aantal door hem aan te wijzen offn en toegevoegd personeel.

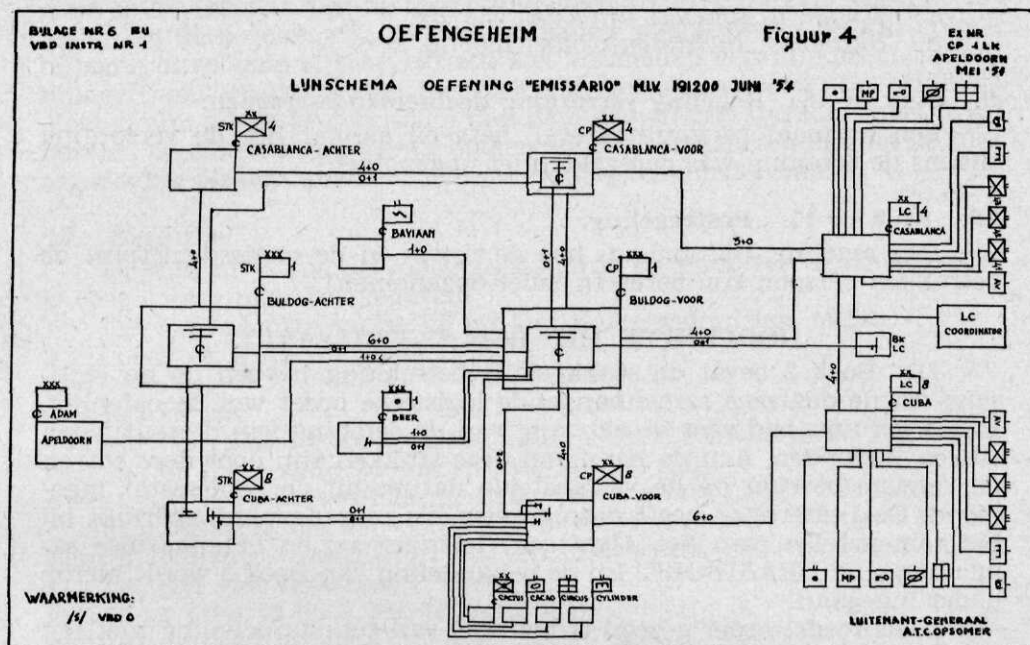
- b. **T a a k:**
- (1) Coördineren van de diverse LC teams.
  - (2) Onderhouden van contact tussen LC en HC.
  - (3) Indien de door de divn cq regn genomen maatregelen het oefenverloop dreigen te verstoren, na overleg met HC, regelend optreden t.a.v. de te nemen acties door LC.
5. **Flank Control.** (in cp 1 LK).
- a. **Samenstelling:**  
Enkele door C-1 LK aan te wijzen offn + toegevoegd personeel.
- b. **Treedt op als:**
- (1) 1 (BR) Corps + elementen daarvan.
  - (2) 3(US) Corps + elementen daarvan.
- c. **T a a k:**
- (1) Doorgeven van de in het draaiboek voorkomende berichten en meldingen.
  - (2) Opstellen en doorgeven van aanvullende berichten aangepast aan de tactische toestand.
6. **Slotbepalingen.**
- a. **Bescheiden:**
- (1) De LC teams en de Coördinator LC houden een dagboek bij. Deze dagboeken moeten direct na afloop van de oefening worden ingeleverd bij de Leidersstaf.
  - (2) Naast het benodigde schrijf- en tekenmateriaal en de velduitrusting, zoals tafels, stoelen, banken, veldbedden, lampen enz. dient elk team te beschikken over een slidex map + berichten blokken.
- b. **Vertragsfactor:**  
Aangezien de oefentijd gelijk is aan de werkelijke tijd moet bij het uitvoeren van ontvangen bevelen een juiste vertragsfactor in rekening worden gebracht.
- c. **Geheimhouding:**  
Al het personeel van HC en LC is verplicht volstrekte geheimhouding te betrachten over het verloop van de oefening.

**6. Stuk nr 13. Dislocatie cpn, stkn enz.**

Het oleaat wordt korthedshalve niet opgenomen. De cpn werden ingericht in de omgeving van het oefenterrein. De Lower Control alsmede de Coördinator LC waren om redenen van verzorging gevestigd op het kazerneterrein te BLERICK.







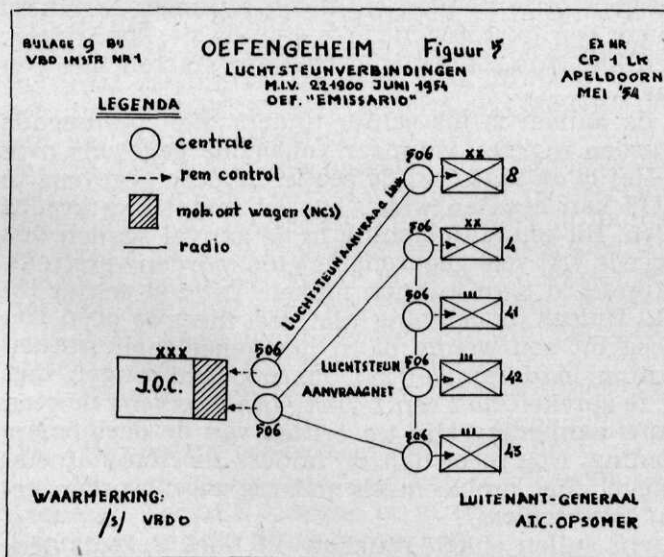
7. Stuk nr 14. Verplaatsingen naar het oefenterrein.

Een eenvoudige marstabel. (NIET opgenomen).

8. Stuk nr 15. Verbindingsinstructie nr 1.

a. Getracht is de verbindingen zo organiek mogelijk te leggen, hetgeen niet geheel kon worden doorgevoerd omdat het LK VbdBat tevens alle vbdn voor 8 Div moest verzorgen. Een en ander heeft geresulteerd

in een Vbd Instr nr 1, die aan de verschillende Vbd eenheden de opdrachten gaf. Kortheidshalve volgen alleen de bijlagen:



4. schema radio-vbdn,

6. schema lijn-vbdn,

9. schema luchtsteunvbdn van de Vbd Instr nr 1.

b. Bijlage 4, schema radiovbdn. Zie fig. 3.

c. *Bijlage 6, schema lijnvbdn.* Zie fig. 4.

d. *Bijlage 9, luchtsteunvbdn.* Zie fig. 5.

**9. Stuk nr 16. Regeling verzorging deelnemende troepen.**

Een normaal verzorgingsbevel, hetgeen aangaf hoe de verzorging tijdens de oefening was geregeld (niet opgenomen).

**10. Stuk nr 17. Postregeling.**

Een regeling, die aangaf, hoe de privé- en de vredesdienstpost de betrokken persoon kon bereiken (niet opgenomen).

**HOOFDSTUK III. Boek 2 EMISSARIO.**

11. Boek 2 bevat de stukken die betrekking hebben op de tactische- en de daarmee samenhangende logistieke opzet van de oefening. Het is geruime tijd voor de aanvang van de oefening van de te oefenen staven verzonden. Aan de hand van deze stukken zijn door deze staven de vereiste bevelen op de vastgestelde datum bij de Leidersstaf ingediend. De Leidersstaf heeft deze bevelen als uitgangspunt gebruikt bij het samenstellen van het *Algemeen Oefenverloop* en het daarmee samenhangend DRAAIBOEK. Bij de behandeling van Boek 3 wordt hierop nader ingegaan.

Zoals reeds eerder gezegd is het doel van een stafoefening niet het testen van de tactische bekwaamheid van de commandanten, maar het oefenen van de staven. Om alle sectien van een staf goed te kunnen oefenen is het soms nodig de staf gegevens te onthouden, waarover zij in werkelijkheid waarschijnlijk wel zouden beschikken. Dit geldt niet zozeer voor oefeningen in de opmars, verdragend gevecht of in de verdediging. Bij de opmars zullen ook in werkelijkheid slechts langzamerhand voldoende gegevens over de vijand worden verkregen.

Bij het verdragend gevecht en bij de verdediging is het initiatief bij de tegenpartij. Deze nu zal zolang mogelijk trachten de gegevens omtrent locatie en sterkte geheim te houden en alleen wanneer de aanval is ingezet zal de verdediger een juist inzicht in 's vijands sterkte krijgen. Dit soort stafoefeningen kan dus zonder enig bezwaar starten met een minimum aan gegevens.

Bij een oefening in de aanval is dit echter anders. Een beslissende aanval kan pas dan worden ingezet, wanneer voldoende gegevens over de vijand bekend zijn. Het is de taak van de sectie G2 deze gegevens te verzamelen, opdat de G3 kan bepalen waar, hoe en met welke kracht moet worden aangevallen. Bij een stafoefening in de aanval zouden dus eigenlijk van te voren reeds vrij veel gegevens moeten worden verstrekt. De G3 zou dan een gefundeerd plan kunnen maken. Dit zou echter inhouden dat de sectie G2 tijdens de oefening niet veel meer te doen zou hebben. De slagordeploeg bv. zou weinig of in het geheel niet worden geoefend. Een stafoefening in de aanval zal dus noodgedwongen met een minimum, om niet te spreken met een tekort, aan gegevens moeten starten. Dit nu kan gauw aanleiding zijn tot critiek van de deelnemers op de opzet van de oefening. Nog meer dan bij andere soorten stafoefening geldt hier de stelregel: Het probleem als zodanig moet worden geaccepteerd. (*Never fight the problem*).

12. Achtereenvolgens zullen enkele stukken uit Boek 2, zoals deze



door de Leidersstaf aan de te oefenen staven zijn verstrekt, worden vermeld. Bij de bevelen zijn niet alle bijlagen weergegeven, terwijl enkele bijlagen onvolledig zijn afgedrukt. Het vermelden van alle inlichtingen-bijlagen zou in strijd zijn met de veiligheidsbepalingen. De originele oleaten zijn alleen te gebruiken met de bijbehorende stafkaarten. Om de bevelen en oleaten leesbaar te maken zonder stafkaarten zijn op de hier afgedrukte oleaten enkele oriënterende plaatsnamen vermeld.

### 13. Slagorde.

In stuk nr 7 was de volledige slagorde opgenomen. Kortheidshalve is deze echter niet weergegeven.

De voornaamste tactische en logistieke onderdelen waren:

3 inf divn (4, 8, 12 Inf Div)

Een verk bat

Een bat zw tks

Twee art gr (totaal twee afdn 155 l, drie afdn 155 hw, een afd 25 pdr)

Een lua gr (twee afdn zw lua en drie afdn lt lua)

Twee gnggrn (totaal vijf lk gn bats, drie kipauto cien, twee mech uitr cien, een b br cie, een ponton tk br cie, een ponton dekligger br cie)

Een lk vbdnbat + twee lijn cien, een lustvbd cie, een vbd herst en rep cie, een vbd verk bat)

Een td gr (vier td bats, een td mun bat)

Een int gr (vier int bats)

Een t gr (zes t bats, een zw t cie, twaalf verk detn)

Een gnk gr (drie gnk bats, drie dov hosp (lt), drie chir vdosp, een herst hosp)

### 14. Algemene oorlogstoestand, stuk nr 1.

In een oorlog tussen een BLAUWE OOST- en een GROEN WESTland met als grens de lijn LUIK, KEULEN, MUNSTER, stonden de troepen van beide landen aan de MAAS (van LUIK tot MOOK FT 9937) geruime tijd tegenover elkaar. NOORD van de Lijn MUNSTER, BOCHOLT, KRANENBURG KC 9342, GROESBEEK GT 0240, HEUMEN FT 9738, de MAAS bevindt zich een neutraal GEELLAND, hetwelk zonder grensscheiding neutraal zal blijven. 15 JUN ging BLAUW tot de av over en slaagde erin tussen ROERMOND GS 0875 en GENNEP GT 0532 op enkele plaatsen het front te forceren.

19 JUN waren de plaatsen PANNINGEN GS 0790, AMERICA GT 0602, VENRAY GT 0612, OVERLOON GT 0417, RIJKEVOORT FT 9826, HAPS FT 9830, GASSELT FT 9236 vast in handen van BLAUW, terwijl de voorste BLAUWE onderdelen de lijn KANAAL VAN DEURNE, PEEL-KANAAL bereikten, maar in deze lijn vastliepen, behoudens dat bij MEYEL GS 0192 een bruggenhoofd kon worden gevormd.

BLAUW heeft luchtoverwicht (d.w.z. dat GROEN dus plaatselijk en tijdelijk doeltreffend kan ingrijpen).

Beide partijen beschikken over tactische atoomwapens.

### 15. Bijzondere oorlogstoestand, stuk nr 2.

Bij het doorbreken van het MAASfront leed BLAUW zeer zware verliezen. GROEN slaagde er in een aanzienlijk gedeelte van zijn troepen en materiaal terug te trekken.



3 (US) Corps, dat de MAAS tussen WANSUM KC 9713 en BELFELD KB 9888 forceerde, is door zware verliezen aan pers en mat niet in staat op korte termijn de actie voort te zetten.

Van 1 (BR) Corps, dat de MAAS NOORD van VIERLINGSBEEK KC 9220 overschreed, bezit de NOORDELIJKE divisie nog voldoende kracht om door te stoten, terwijl de ZUIDELIJKE divisie slechts tot kleine acties in staat is.

BLAUWE luchtverkenningen meldden verplaatsingen van GROENE troepen en materiaal uit ZW BRABANT in OOSTELIJKE rg, terwijl achter de ZUID WILLEMSVAART op verschillende plaatsen graafwerk werd geconstateerd.

Alle tekenen wijzen erop, dat GROEN zich achter het KANAAL WESSEM-NEDERWEERT, ZUID WILLEMSVAART opnieuw ter verdediging inricht en zal trachten met zeer mobiele en slagkrachtige onderdelen, OOST van genoemde lijn de benodigde tijd hiervoor te winnen.

C-BLAUW-NOORDLEGER wil GROEN deze tijdwinst ontzeggen en besluit op 19 JUNI het offensief op 23 JUNI te hervatten.

*Plan van C-BLAUW NOORDLEGER:*

1 LK en 1 (BR) Corps vallen tegelijk aan met als scheidingslijn: WILHELMINAKANAAL, DE MORTEL FT 8813, WESTERBEEK FT 9818, GROENINGEN GT 0722 (allen bij 1 (BR) Corps) en stellen zich z.s.m. in het bezit van de wegenknooppunten LEENDE FS 7791, EINDHOVEN FT 9101, BOXTEL FT 6017, DEN BOSCH FT 5029.

1 LK is geconcentreerd tussen MAAS en RIJN in het rayon GELDERN LC 1411, MORS LC 3502, KREFELD LB 3090, KEMPEN LB 2093.

*Plan 1 LK:*

C-1 LK besluit bij dagaanbreken 23 JUNI de aanval in te zetten met twee divn in voorste lijn en een div + een tk bat als lk reserve, om met de voordivisiën de weerstand OOST van de ZUID WILLEMSVAART zo snel mogelijk te breken en bruggenhoofden te vormen resp. bij SOMEREN FS 8896 en HELMOND FT 8406, waarna de lk reserve uit een der bruggenhoofden doorstoot ter bereiking van het lk doel.

De beide voordivisiën zullen in de nacht 20/21 JUN de concentratiegebieden als aangegeven op stuk 4 betrekken, terwijl de rest van het lk zo spoedig mogelijk wordt aangetrokken.

Gezien de geleden verliezen en de slechte logistieke toestand bij 3 (US) Corps, kan bij de inzet van de aanval slechts worden gerekend op art steun van een afd 105 hw (afd. RS bruggenhoofd MEYEL). Wel kunnen plaatselijke acties van Groen worden afgewezen.

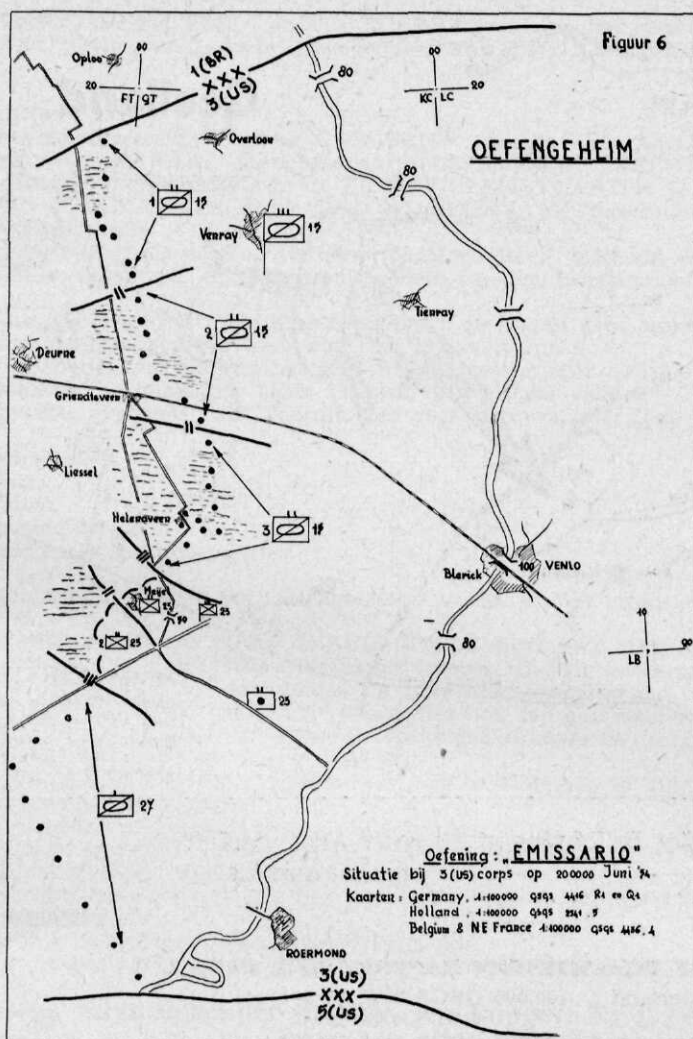
Voor de concentratie der divn, alsmede voor het gereedstellen voor de av behoeft geen rekening te worden gehouden met de locatie van onderdelen van 3 (US) Corps.

De locatie van de onderdelen aan de vij is aangegeven in stuk 3 (zie fig. 6).

Op 20 JUNI wordt het LK OPERATIEBEVEL uitgegeven (stuk nr 4).

De situatie bij 1 (BR) Corps alsmede het PLAN van OPERATIE is aangegeven op stuk nr 5 (zie fig. 7).

16a. In pt 11 werd reeds gezegd, dat om de oefening geheel aan haar doel te doen beantwoorden slechts een minimum aan gegevens kunnen worden verstrekt. De gegevens in de Algemene en Bijzondere



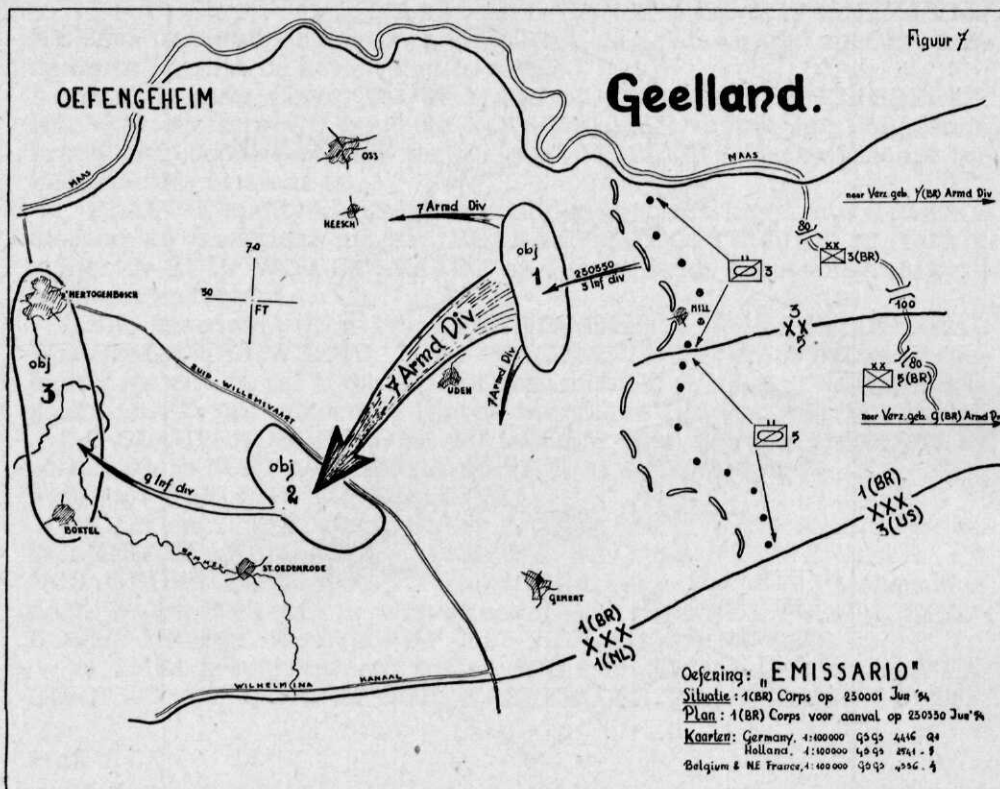
Oorlogstoestand zijn echter zo summier dat hierop niet zou kunnen worden gewerkt. Aanvullende gegevens nu zijn verwerkt in een bijzonder inlichtingen rapport.

Onderstaand volgt het Bijzonder Inlichtingen Rapport Nr I, deel 1.

Het Bijzonder Inlichtingen Rapport Nr I, deel 2 is uit veiligheids-overwegingen niet opgenomen. Hierin was o.a. aangegeven als sterkte van de vij onderdelen:

Inf divn:	personeel	80%
	tk	75%
Mech divn:	personeel	90%
	tk	75%

Voor de vij luchtsituatie, alsmede de slagorde van de luchtmacht van GROEN is een periodiek inlichtingen rapport uitgegeven, dat echter eveneens om veiligheidsredenen niet kan worden vermeld.



**b. Bijzonder Inlichtingen Rapport Nr I, deel 1.**

**OEFEN-GEHEIM**

ex nr. . . . .

1 (NL) LK

XANTEN LC 259036

191400 Jun 54.

**BIJZONDERE INLICHTINGEN RAPPORT Nr I, DEEL 1.**

Kaarten: Nederland 1 : 100.000 GSGS 2541 bl 5

GSGS 4336 bl 4

1 : 100.000 GSGS 4416 Q1-R1.

(Dit document mag niet in 's vijands handen vallen en moet binnen 48 uur worden vernietigd).

**1. Toestand Vijand aan het einde van de periode.**

Zie oleaat (niet opgenomen).

Tegenover ons bruggenhoofd opereren X en XI LK met de scheidingslijn vermoedelijk ongeveer de spoorlijn EINDHOVEN—HELMOND—DEURNE (XI LK ZUID).

De inf divn van beide legerkorpsen bevinden zich vermoedelijk reeds alle W van de ZUID WILLEMSVAART en KANAAL WESSEM—NEDERWEERT. O. van deze kanalenlijn zijn tot heden slechts onderdelen van de gemech divn geïdentificeerd. Nabij VALKENSWAARD (FS 7192) bevindt zich vermoedelijk een groot hoofdkwartier.

Ook is waarschijnlijk een hoofdkwartier gevestigd in boscomplex FS 8295.

Luchtfoto's tonen W van de kanalenlijn een loopgravensysteem over een diepte van ± 3 km. O. van de ZUID WILLEMSVAART is graafwerk geconstateerd. O. van HELMOND (GS 0092), O en NO van Deurne en bij driesprong MILL-HEEZE (FT 9309). Zeer krachtige lua concentraties zijn waargenomen rondom het vliegveld W van EINDHOVEN (31 LuA Div van 16 INF LEGER?).



Alle bruggen over het PEEL- en NOORDERKANAAL en het kanaal WESSEM-NEDERWEERT zijn vernield; de bruggen over de ZUID WILLEMSVAART zijn nog in tact.

## 2. Vij operaties.

Na de hevige slagen bij VENRAY en BLERICK trokken X en XI LK zich terug tot achter het PEELKANAAL en het kanaal WESSEM-NEDERWEERT.

De inf divn schijnen zich W van de ZUID WILLEMSVAART in te graven, terwijl tussen het PEELKANAAL en de ZUID WILLEMSVAART weerstand wordt geboden door gemech odln.

Bij MEYEL (GS 0092) wist een bat van 50 Mech Regt, gesteund door vuur uit zijn mortieren en lt veldart, een verder uitbreiden van ons bruggenhoofd te verhinderen.

NOORDwaarts langs het PEELKANAAL wierp de vijand door agressieve tegenaanvallen alle eigen patrouilles weer over het kanaal terug.

Vijf jagerbommenwerpers van het type STRAF waren zeer actief boven dit gebied en bestookten herhaaldelijk eigen troepen in het open veld.

De vij maakte eveneens ruim gebruik van verk vlgv van het type SEEKAS.

## 3. Vij mogelijkheden.

### a. Opsomming.

- (1) Aanvallen.
- (2) Vertragend teruggaan.
- (3) Verdedigen in huidige posities.

### b. Analyse:

Beide legerkorpsen hebben verliezen geleden, waardoor hun offensieve kracht is verminderd.

Het uitgebreide graafwerk W van de ZUID WILLEMSVAART wijst op defensieve plannen, terwijl het optreden van gemech troepen O van genoemde Vaart in overeenstemming daarmee zou duiden op gevechten om tijdwinst.

Graafwerk bij HELMOND en ASTEN zou echter ook een aanwijzing kunnen zijn voor offensieve bedoelingen in de naaste toekomst, evenals de bruggen over de ZUID WILLEMSVAART die nog in tact zijn.

Zoals de toestand zich nu laat aanzien kan voor de komende 48 uur de volgende conclusie worden getrokken.

### c. Vij mogelijkheden in volgorde van waarschijnlijkheid:

- (1) vertragende gevechten in het gebied tussen PEELKANAAL en ZUID WILLEMSVAART met locale tegenaanvallen ter sterkte van een bat mech inf ondersteund door een bat mb tks. en hardnekkige verdediging achter ZUID WILLEMSVAART.
- (2) Hardnekkig verdedigen van huidige voorste lijn.
- (3) Aanval uit de rg HELMOND rg VENRAY met onderdelen van X en XI LK.

c. Hierna volgt Bijzonder Inlichtingen Rapport Nr I, deel 2 (niet opgenomen).

17. Om het werk van de Leidersstaf tot een minimum te beperken is de toestand van 3(US) Corps slechts zeer summier gegeven. Aanvullende gegevens op de Algemene en Bijzondere Oorlogstoestand zijn vermeld op de situatieschets stuk nr 3.

18. a. De basis van de gehele oefening is het Operatiebevel nr 1 van 1 (NL) LK en het daarmee verband houdende Verzorgingsbevel nr 1.

Kortheidshalve zijn van de bijlagen alleen enkele bijbehorende oleaten opgenomen.

b. Operatiebevel Nr 1, stuk 4.

OEFFEN-GEHEIM

ex nr.....  
1 (NL) LK  
XANTEN LC 259036  
200300 JUN 54.

## OPERATIEBEVEL Nr 1.

Kaarten: BELGIUM and NE FRANCE

1 : 100.000 GSGS 4436,4  
GERMANY 1 : 100.000 GSGS 4416, Q R1  
HOLLAND 1 : 100.000 GEGS 2541,5

### 1. Toestand.

#### a. Vijand.

- (1) Bijzonder Inlichtingenrapport.
- (2) Bijlage 1, inlichtingen.

#### b. Eigen troepen.

- (1) 1 BLAUWE NOORDLEGER zet op 23 JUN 54 de aanval voort, ter bereiking van de lijn WEERT FS 8881, LEENDE FS 7791, EINDHOVEN FT 9101, BOXTEL FT 6017, 's-HERTOGENBOSCH FT 5929.
- (2) 1 (BR) Corps valt aan 230330 JUN NOORD van 1 (NL) LK en veroverft BOXTEL en 's-HERTOGENBOSCH.
- (3) Onderdelen van 3(US) Corps zijn in vak 1(NL) LK in contact met de vij en zijn in staat plaatselijke acties van GROEN af te wijzen.
- (4) Tactische Luchtmacht Nederland steunt 1 (NL) LK.

#### c. Afwijkingen organiek verband: Nil.

### 2. Opdracht.

1 (NL) LK zet op 230330 JUN de aanval in W rg in, doorbreekt de ZUID WILLEMSVAART stg en neemt EINDHOVEN FT 9101 en LEENDE FS 7791.

### 3. Uitvoering.

#### a. Plan.

De aanval geschiedt in twee gedeelten.

Eerste gedeelte.

Opruimen van weerstanden OOST van de ZUID WILLEMSVAART en vormen van bruggenhoofden ben SOMEREN FS 8896 en HELMOND FT 8406 door twee inf divn in voorste lijn.

Tweede gedeelte.

Voortzetten van de aanval uit één der gevormde bruggenhoofden door de inf div in reserve ter verovering van EINDHOVEN, terwijl op het overige frontgedeelte gelijktijdig de aanval wordt voortgezet ter bereiking van de lijn WEERT FS 7791, EINDHOVEN.

#### b. Groepering.

- (1) In voorste lijn: Zuid -4 Inf Div  
Noord-4 Inf Div

- (2) In reserve: 12 Inf Div  
101 Tk Bat  
101 Verk Bat

- (3) Bijlage 2, operatieoleaat.

#### c. 4 Inf Div.

Onder bevel: 107 LK Genie Bat.

- (1) Vestigt bruggenhoofd bij SOMEREN FS 8896.
- (2) Beschermt ZUIDflank 1 (NL) LK.

#### d. 8 Inf Div.

Onder bevel: 108 LK Genie Bat.  
109 Afd Art (25 pdr).

- (1) Vestigt bruggenhoofd bij HELMOND FT 8406.

#### e. 12 Inf Div.

- (1) Div art versterkt vuren 4 Div tot inzet 12 Inf Div.
- (2) LK reserve.

#### f. LK Artillerie.

- (1) 101 Art Gp.

- (a) 109 Afd art onder bevel van 8 Inf div.
- (b) 101 Art Gp (-): AS VV 8 Inf Div.

- (2) 102 Art Gp: AS VV 4 Inf Div.

#### .. (3) 101 Lua Gp:

- (a) beschermt brug en overgangen bij MEYEL GS 0192.
- (b) beschermt LK Art en cp 1 (NL) LK.

- (c) beschermt wegenknooppunt VENLO.
- (d) beschermt bruggen over de MAAS.
- (e) beschermt legerkorps depot-gebied.
- (4) 101 AMA: AS.
- (5) Bijlage 3, artillerie.
- g. *LK Genie.*
  - (1) *101 Gn Ggr.*
    - (a) Onderhoudt wegen en bruggen OOST van de startlijn (inb).
    - (b) Neemt uiterlijk 212400 JUN de bruggen in onderhoud over van 3(US) Corps
    - (c) LK opdrachten.
  - (2) *102 Gn Ggr.*
    - (a) 107 LK Genie Bat: onder bevel van 4 Inf Div.
    - (b) 108 LK Genie Bat: onder bevel van 8 Inf Div.
    - (c) 102 Gn Ggr (-): AS.
- h. *101 Verk Bat.*
  - (1) LK res gedurende de eerste fase van de aanval.
  - (2) beschermt tijdens de tweede fase van de aanval de ZUIDflank van 1 (NL) IK
- i. *LK reserve.*
  - 12 Inf Div
  - 101 Tk Bat
  - 101 Verk Bat gedurende de eerste fase van de aanval.
  - (1) Houdt zich gereed om op mijn bevel uit één der gevormde bruggenhoofden uit te breken ter verovering van EINDHOVEN en LEENDE.

**4. Verzorging.**

Verzorgingsbevel nr 1.

**5. Bevelvoering en Verbindingen.**

- a. *Verbindingen.*
  - (1) OVO 1-1
- b. *Bevelvoering.*
  - Cp 1 (NL) LK: LC 00800 Open 211200 JUN.
  - Stk 1 (NL) LK: LC 2705.
  - KVO schriftelijk.

Luitenant-Generaal,  
A. T. C. OPSOMER.

Biilagen: 1 - Inlichtingen (niet opgenomen)  
3 - Artillerie (niet opgenomen)  
2 - Operatieoleaat  
Verzendlijst: A.  
Waarmerking: (S) G3.

- c. bijlage 2, Operatieoleaat bij Operatiebevel nr 1 (zie fig. 8)
- d. *Verzorgingsbevel nr 1, stuk nr 6.*

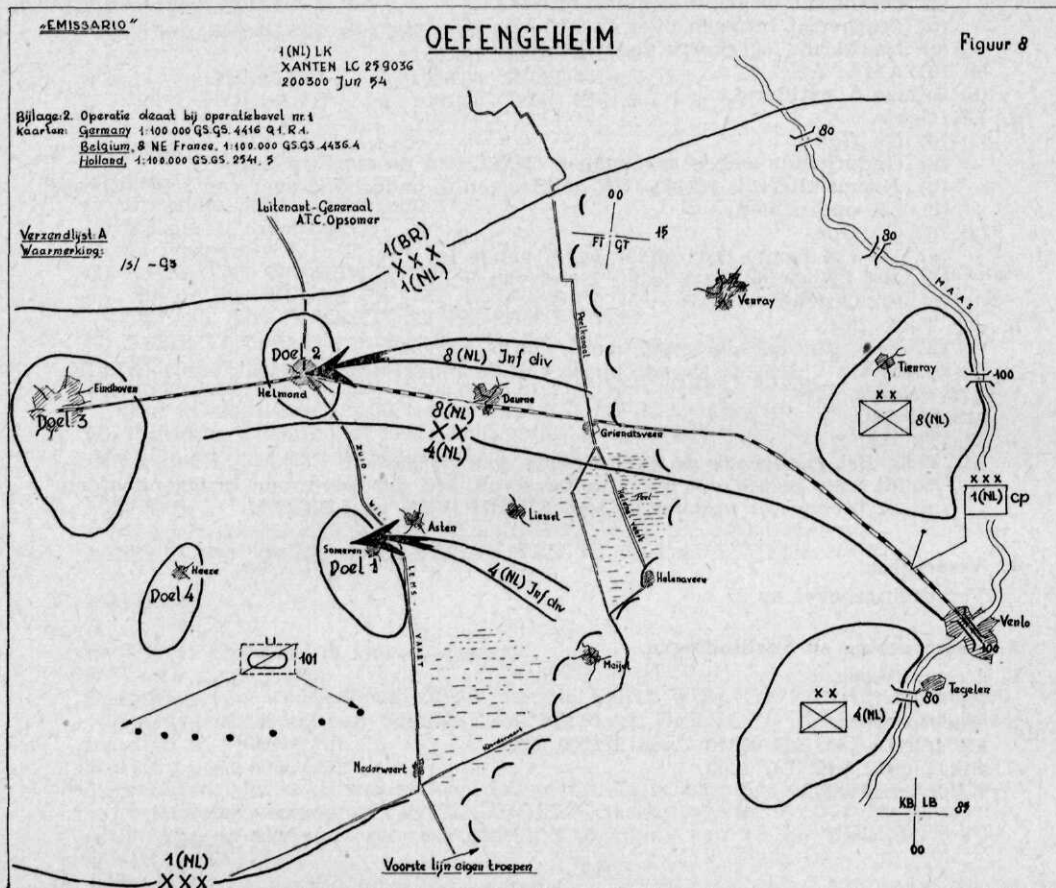
**OEFEN-GEHEIM**

ex nr....  
1 (NL) LK  
VLUYN BUSCH  
LC 272053  
200300 JUN 54.

**VERZORGINGSBEVEL Nr 1.**

Kaarten: Nederland 1 : 50.000 W/52 0/58 W/58, uitgave 1951.  
Germany 1 : 50.000 GSGS 4507,  
sheets 17-18-37-38,  
second edition 1951.





## 1. Bevoorrading.

### a. Genie.

#### (1) Kaarten.

LK Kaarten dp BETTEN (LC 3301):  
108 TopoCie; voor alle onderdelen.

#### (2) Overgangsmiddelen:

(a) Vooruitgeschoven gndp ST JAN (KB 0097): Det 119 GnDpCie; voor onderdelen W v d MAAS open 220400 Juni.

(b) Lkgndp NEUKIRCHERFELD (LC 3202): 119 GnDpCie; voor odln 0 v. d. MAAS.

#### (3) Overige kl II en IV.

Lkgndp NEUKIRCHERFELD (LC 3202) voor alle odln.

#### (4) Bijlage 7, schaarse mat.

#### (5) Water.

(a) LK Waterpunt 1 NIEP (LB 3096): 101 GnGGr; voor alle odln Z v. d. kunstweg MOERS—ALDEKERKE.

(b) LK Waterpunt 2 KL HUGEN (LC 3302): 101 GnGGr; voor alle odln N v d kunstweg MOERS—ALDEKERKE.

(c) LK Waterpunt 3 NW BLERICK (KB 0196): 101 GnGGr; voor lk odln W v d MAAS open 220400 Juni.

#### (d) Div Waterpunten:

Mede ten behoeve van de in de div vakken gelegen niet organiek tot divn behorende onderdelen.

b. *Geneeskundige Dienst*

(1) Kl I

*Lafenispakketten en hospitaalrantsoenen:*

- (a) aan te vragen bij lkdpl kl I O v d LANDWEHR (LC 2600) of bij lkavpl kl I W v LEYENBURG;
- (b) tevens op nader te bepalen tijdstip voor odln W v d MAAS bij lkavpl kl I MIERBEEK (KB 9998).

(2) Kl II en IV

- (a) lkdpl BRUCH (LC 1701): 131 Gnkd DpCie.
- (b) Op nader te bepalen tijdstip en locatie opent lkavpl W v d MAAS (131 Gnkd DpCie) voor alle gnkd odln W v d MAAS.
- (c) *Bloed en plasma* op aanvraag bij 131 Gnkd DpCie.

(3) Bijlage 2 schaarse artikelen.

c. *Technische Dienst*

(1) kl II en IV

- (a) lkdpl kl II en IV BRUSTERHOFE (LB 2695): 108 TdDpCie; voor alle td odln.
- (b) *Lkart vpk BRUCKERHOFE* (LB 2793): 120 ArtvpkCie; voor alle td odln.
- (c) Bijlage 3 schaarse artikelen.

(2) kl V

- (a) lkdpl kl V tevens avpl HULSER BUSCH (LB 2895): 103 TdMunBat min; voor lk avpl KOELBEEK en alle odln O v d MAAS.
- (b) lkavpl kl V KOELBEEK (KB 9996): 129 TdMunCie; open op 230800 Juni voor odln W v d MAAS.

d. *Intendance*

(1) kl I

- (a) lkdpl kl I tevens avpl O v d LANDWEHR (LC 2600): 107 Gem IntDpCie; Bijlage 5 uurrooster.
- (b) lkavpl kl I W v LEYENBURG (LC 2601): 111 LmAvCie; Bijlage 5 uurrooster.
- (c) lkavpl kl I MIERBEEK (KB 9998): 111 LmAvCie;
  - (1) open op nader bericht;
  - (2) voor alle odln W v d MAAS;
  - (3) bijlage 5a, uurrooster.

(2) kl II en IV

- (a) lkdpl kl II en IV KUPERS (LB 2699): 107 GemIntDpCie; voor alle odln.
- (b) Bijlage 4 schaarse artikelen.

(3) kl III

- (a) lkdpl kl III tevens avpl W van HOSCHEN (LC 2600): 107 GemInt DpCie; bijlage 5, uurrooster.
- (b) lkavpl kl III N van LEYENBURG (LC 2601): 112 BosAvCie; bijlage 5, uurrooster.
- (c) lkavpl kl III ZAAR (LB 0097): 112 BosAvCie;
  - (1) open op nader bericht;
  - (2) voor odln W v d MAAS;
  - (3) bijlage 5a, uurrooster.

(4) Cadi

- (a) lkdpl cadi TONISBERG (LB 2699): 107 GemIntDpCie;
  - (1) dagelijks open van 2200-0200 uur;
  - (2) tot nader bericht voor odln vermeld op bijl 5 ad a (1);
  - (3) daarna voor odln vermeld op bijl 5 a ad a (1).

(b) lkavpl cadi O van SCHAEPHUYSEN (LC 2602): 116 IntCadiCie;

- (1) open dagelijks van 2200 tot 0200 uur;
- (2) tot nader bericht voor odln vermeld op bijl 5 ad a (2);
- (3) daarna voor odln vermeld op bijlage 5 a ad a (2) en (3).

(c) Indiening bestelstaten 24 uur voor fouragering.

e. *Verbindingsdienst*

(1) kl II en IV

- (a) lkdpl LUIT (LB 3196), 109 VbdHrst en DpCie; voor 1 LkVbdBat en divvbdafdn.
- (b) Alle vbd mat kl II en IV is schaars.

- f. *Diversen*  
 (1) Overschotten, OB goederen en buit: VO 1 LK  
 (2) De afvoeren via kl I kanalen in te leveren bij bergingsgroep 119 Int Verz en AfvoerCie op lkavpln kl I.
- 2. Geneeskundige afvoer en verpleging.**  
 Bijlage 6.
- 3. Vervoer.**  
 a. *Axis*  
 (1) HOMBERG—MOERS—VINN—ALDEKERK—WACHTENDONK—HERONGEN—VENLO—BLERICK.  
 (2) aansluiting axis:  
 (a) 4 div in richting VENLO—TEGELEN—BAARLO;  
 (b) 8 div in richting VENLO—LOMM—ARCEN—BROEKHUIZEN;  
 (c) 12 div in richting SCHAEPHUYSEN LC 244049.
- b. *Verkeersconrôle.*  
 Bijlage 1a verkeersplan.
- c. *HAWN en genummerde routes.*  
 (1) Zie verkeersplan bijlage 1a;  
 (2) Uitsluitend van de op het verkeersplan aangegeven routes mag gebruik gemaakt worden om lkdprayon cq lk avplnrayon binnen te rijden.
- 4. Diensten.**  
 a. *Organisatie diensten:* zie slagorde 1 (NL) LK (stuk nr 7).  
 b. *Intendance*  
 (1) Gravendienst:  
 1 pel 118 GrdCie voor alle tr in vak 12 Div.  
 1 pel 118 GrdCie voor alle tr in vak 4 Div.  
 1 pel 118 GrdCie voor alle tr in vak 8 Div.  
 1 gr GrdCie voor alle lktr O v d MAAS.  
 (2) Bad en wasfaciliteiten.  
 Aanvragen 24 te voren te richten aan C-102 IntBat.  
 (3) Herstellingen  
 Aanvragen voor herst plgn:  
 (a) Bij C-103 IntBat; (i) tot nader bericht door odln vermeld op bijlage 5 ad a (1); (ii) daarna voor odln vermeld op bijlage 5 a ad a (1);  
 (b) Bij C-102 Int Bat; (i) tot nader bericht door odln vermeld op bijl 5 ad a (2); (ii) daarna door odln vermeld op bijl 5 a ad a (2) en (3)  
 (4) Werktroepen  
 (a) aanvragen:  
 ( i bij C-103 IntBat uitsluitend voor werkzaamheden in lkdprayon;  
 ( ii) bij C-105 IntBat voor overige odln;  
 (iii) bij voorkeur schriftelijk voor 1500 uur op de dag voorafgaande aan die waarop de werktroepen benodigd zijn;  
 (iv) telefonische aanvragen dienen schriftelijk te worden bevestigd.
- c. *Technische Dienst*  
 (1) 101Tdbat: voor alle tactische lktr + overflow 4 Div, 8 Div en 12 Div.  
 (2) 105 TdBat; voor alle *niet tactische* lktr.
- d. *Genie*  
 107 GnHrst en BevoGr AUBRUCHSHOF (LC 3497); voor alle odln.
- 5. Personeel.**  
 a. Aanvulling: 101 AvBatPers LC 2402.  
 b. Krijgstucht:  
 (1) opvangslijn MAAS;  
 (2) vzpln achterblijvers TEGELEN (LB 0191), VENLO (LB 0495) VELDEN (LC 0300) en ARCEN LC 0406);  
 (3) krijgsraad te velde:  
 (a) 101 krijgsraad te velde LINTFORT (LC 3007);  
 (b) 102 krijgsraad te velde LINTFORT (LC 3007).
- c. Krijgsgevangenen:  
 101 KgvDvCie LB 0895 (nabij Herongen).



- d. Gravendienst:  
locatie lk begraafplaats: LB 0389.
- e. Moreel:  
cantinedienst zo spoedig mogelijk W v d MAAS in bedrijf.

**6. Diversen.**

- a. *Achtergrenzen:*  
(1) 4 Div )  
8 Div )  
(2) 1 LK RIJN  
MAAS
- b. *Cpn en Stkn:*  
(1) cp 1 LK LC 008000, open 211200 Juni  
(2) stk 1 LK VLUYNBUSCH LC 2705  
(3) cp 107 GnHrst en BevoGr LB 3497  
(4) cp 101 TdGp ORBRUCH LB 2596  
(5) cp 101 IntGp VLUYN LC 2801  
(6) cp 103 IntBat TONISBERG LB 2699  
(7) cp 101 TGp INRATH LB 2892  
(8) cp 101 GnGp RAYER BUSCH LC 2805.
- c. *Lkdp rayon:*  
(1) C-lkdp rayon: C-103 IntBat  
(2) Meldingsposten: PM.  
KVO schriftelijk.

De Luitenant-Generaal,  
A. T. C. OPSOMER.

- Bijlagen: 1 Situatieschets log tr.  
1a Verkeersplan (+ subbijl. A en B).  
2 Schaarse artikelen gnk dienst.  
3 Schaarse artikelen td en mun.  
4 Schaarse artikelen int dienst.  
5 Uurrooster kl I/III.  
5a Uurrooster kl I/III.  
6 Geneeskundige afvoer en verpleging.  
7 Schaarse artikelen genie dienst.  
8 Dagelijks rapport voertuigen en wapenen.

Verzendlijst A.

Waarmerking: (S) G4

- e. Van de bijlagen is alleen opgenomen:  
Subbijlage A van bijlage 1a. Zie figuur 9.

19. a. Op grond van het Legerkorps OPERATIE en VERZORGINGS-BEVEL zijn door de beide Div Cn de nodige bevelen uitgegeven, waarvan korthedshalve alleen de OPERATIEBEVELEN zijn opgenomen.

**OEFEN-GEHEIM**

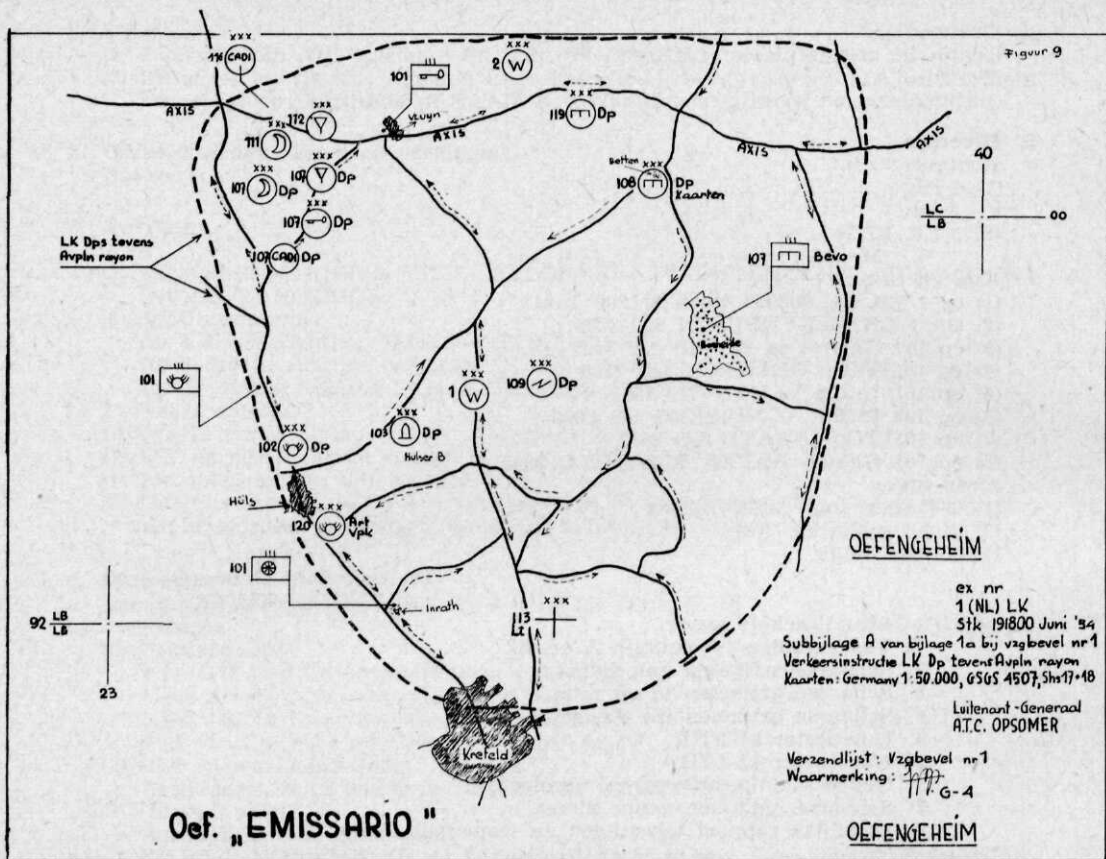
ex nr....  
4 inf div  
KALDENKIRCHEN  
LB 0489  
202200 JUN 54  
Nr 101.

**OPERATIEBEVEL Nr 1.**

Kaarten: Ned.: 1 : 50.000 51.0; 52 W + Q; 57.0 en 58 W + O.

**1. Toestand.**

- a. *Toestand*  
Zie bijlage 1: inlichtingen.
- b. *Eigen troepen*  
(1) 1 (NL) LK zet op 230330 JUN met twee divn in voorste lijn de aanv in W-rg in, doorbreekt de ZUID WILLEMSVAART stelling en neemt EINDHOVEN FT 9101 en LEENDE FS 7791.  
(2) Onderdelen van 3(US) Corps zijn in het vak van 1 (NL) LK in contact met de vij en zijn in staat plaatselijke acties van GROEN af te wijzen.



- (3) 8 inf div vestigt bruggenhoofd bij HELMOND.
  - (4) 27 (US) Verk Esk, 23 (US) RI en 3-15 (US) Verk Reg steunen uit hun huidige posities 4 Inf div tot het bereiken van de ZUID WILLEMSVAART. 23 (US) RI beveiligd na doorschrijding door 42 RI W-flank bruggenhoofd MEYEL. 27 (US) Verk Reg beveiligd N-flank.
  - (5) a. 12 DA: VV 4 DA tot inzet 12 Inf Div.  
b. 102 Art Gp: AS/VV 4 DA.  
c. 101 Lua Gp beschermt brug en overgangen bij MEYEL GS 0192.  
d. Gerekend kan worden op de art steun van de 23 afd 105 mm hw (US).
  - (6) LK res bestaat uit: 12 Inf Div  
101 Tk Bat  
101 Verk Bat.
  - (7) Tactische Luchtmacht Nederland steunt 1 (NL) LK.
  - c. *Afwijkingen organiek verband.*  
107 LK Genie Bat komt onder bevel op 210600 JUN.
- 2. Opdracht.**  
De versterkte 4 Inf Div zet op 230330 JUN de aanval in:  
a. Zuivert het gebied O van de ZUID WILLEMSVAART.  
b. Vestigt een bruggenhoofd bij SOMEREN-FS 8896.  
c. Beschermt Z-flank 1 (NL) LK.
- 3. Uitvoering.**  
a. *Plan*  
De aanval geschiedt in 4 fasen. Elke fase wordt gesteund door de gehele beschikbare artillerie.

*phase 1*

Uitbreiden van het bestaande bruggenhoofd tot de algemene lijn HET EEUWIG FS 9694 - HEITRAK FS 9996 door een reg inf.

*phase 2*

Uitbreken uit het bruggenhoofd met een versterkt reg inf ter bereiking van het complex LIESSEL FS 9699.

*phase 3*

Uitbreken uit het bruggenhoofd met een reg inf ter bereiking van het complex ASTEN.

*phase 4*

Vormen van het bruggenhoofd SOMEREN door het reg inf LIESSEL.

b. *Groepering*

(1) *1ste phase*

In voorste lijn 41 RI  
In tweede lijn 42 RI en 4Tk Bat  
Div Res 43 RI

*2de phase*

In voorste lijn 42 RI en 4 Tk Bat  
Div Res 43 RI

*3de phase*

In voorste lijn 43 RI  
Div Res 41 RI (min) en  
4 Tk Bat

*4de phase*

In voorste lijn 42 RI  
Div Res 41 RI (min) en  
4 Tk Bat

(2) Zie bijlage 2: Operatieoleaat.

c. 41 RI gesteund door A Cie - 4 Genie Bat

(1) Doorschrijdt 23 (US) RI en breidt het bruggenhoofd MEYEL GS 0192 uit in N rg tot de alg lijn HET EEUWIG FS 9694 - HEITRAK FS 9996.

(2) Steunt gedurende phase 2 en 3 resp. de aanval van 42 en 43 RI.

(3) Ruimt op mijn bevel weerstanden op Z-deel Div vak.

(4) Sluit op mijn bevel de ZUID WILLEMSVAART af van Kp 62 (FS 9284) tot Kp 68 (FS 9190) (n inb) met tenminste één bat inf.

(5) 41 RI (min) gedurende phase 3 en 4 Div Res.

d. 42 RI gesteund: gedurende phase 2 door 4 Tk Bat en B Cie-4 Genie Bat, gedurende phase 4 door B en D Cie en bruggenpeloton 4 Genie Bat.

(1) Verplaatst zich op mijn bevel naar de gereedstelling in het vergrote bruggenhoofd MEYEL, omgeving NEERKANT FS 9994.

(2) Doorschrijdt op mijn bevel 41 RI en zet de aanval in ter verovering van het complex LIESSEL.

(3) Steunt de aanval van 43 RI op complex ASTEN.

(4) Verzamelt op mijn bevel, doorschrijdt 43 RI en vormt bruggenhoofd bij SOMEREN FS 8896.

e. 43 RI gesteund door C Cie - 4 Genie Bat.

(1) Gedurende phase 1 en 2 Div Res.

(2) Verplaatst zich op mijn bevel naar de gereedstelling in het vergrote bruggenhoofd omgeving LEVEN FS 9794.

(3) Doorschrijdt op mijn bevel 41 RI en zet de aanval in ter verovering van het complex ASTEN.

(4) Sluit op mijn bevel de ZUID WILLEMSVAART af van Kp 68 (FS 9190) inb tot Kp 83 (FT 8604).

(5) Steunt de aanval van 42 RI op SOMEREN gedurende phase 4.

f. DA

(1) 41 Afd VA R/S 41 RI

(2) 42 Afd VA A/S tot inzet 42 RI, daarna R/S 42 RI.

(3) 43 Afd VA A/S tot inzet 41 43 RI, daarna R/S 43 RI.

(4) 44 Afd VA A/S.

(5) 45 Afd Lt Lua beschermt 4 DA.

(6) Zie bijlage 3 artillerie.

g. 4 Genie Bat met onder bevel 107 LK Genie Bat.

(1) A Cie steunt 41 RI.

(2) B Cie steunt 42 RI.



- (3) C Cie steunt 43 RI.
- (4) 4 Genie Bat (min) algemene steun.
- (5) Op nader bevel voor overgang ZUID WILLEMSVAART steunt D Cie + brug-  
genpeloton 42 RI.
- h. 4 Tk Bat
  - (1) Steunt gedurende phase 2, 42 RI.
  - (2) Na verovering complex LIESSEL verzamelen in boscomplex N van MEYEL GS  
0193.
  - (3) Gedurende phase 3 en 4 Div Res.
- i. 4 Verk Esk  
Beveiligt Div treinengebied.
- k. Div Res
  - (1) Phase 1 en 2
    - (a) 43 RI
    - (b) Verplaatst zich op mijn bevel naar omgeving ROGGEL GS 0483.
    - (c) Houdt zich gereed om in het bruggenhoofd MEYEL te worden ingezet.
  - (2) Phase 3 en 4
    - (a) 41 RI (min een Bat inf) en 4 Tk Bat.
    - (b) Opstellingsplaats omgeving MEYEL.
    - (c) Houdt zich gereed om hetzij in rg ASTEN hetzij over LIESSEL in rg  
SOMEREN te worden ingezet.
- x. Coördinerende bepalingen
  - (1) Alle versterkingen gaan in 220600 JUN.
  - (2) Verkenningen in bruggenhoofd beperken tot twee jeeps per inf bat of over-  
eenkomstig onderdeel.
  - (3) Een TACP { per Inf Reg.  
Een Tentacle }

#### 4. Verzorging.

Zie verzorgingsbevel nr 2.

- a. Verbindingen
  - (1) OVO nr 10-7.
  - (2) Radiostilte voor alle onderdelen.
- b. Bevelvoering.
  - (1) Cp 4 Div BAARLO KB 9790 open 210600 JUN.
  - (3) Verplaatst zich op mijn bevel naar omgeving NEERKANT FS 9995.
- c. As van verbindingen  
HELDEN—BERINGEN—MEYEL—ASTEN.

Bijlagen: 1 - Inlichtingen.  
2 - Operatieoleaat.  
3 - Artillerie.  
4 - Genie.  
5 - Verbindingen.

Verzendlijst B+

107 LK Genie Bat - 2 ex - nrs 77/78  
27 (US) Inf Div - 2 ex - nrs 79/80  
8 Inf Div - 2 ex - nrs 81/82

KVO schriftelijk.

De Generaal-Majoor,  
Divisie Commandant,  
wg

Waarmerking: (S) G3.

#### OEFEN-GEHEIM

b. Punt 1-b-(4) is een ruime interpretatie van het gestelde in de Algemene Oorlogstoestand. Aangezien voor alle onderdelen van 3 (US) Corps slechts een zeer kleine control-cel aanwezig was, was het voor HC niet mogelijk om deze ruimere interpretatie te accepteren. Daarom werd direct na de aanvang van de oefening een bericht aan C-4 Div gezonden,

dat 23 (US) RI in de nacht van 23/24 JUN uit het vak zou worden teruggenomen en dat aan genoemd onderdeel geen opdrachten mochten worden verstrekt zonder voorkennis van Staf 1 LK (HC).

c. Bijlage 2 - Operatie oleaat is verwerkt in het gemeenschappelijke oleaat (figuur 10). De overige bijlagen zijn niet opgenomen.

d. *Operatiebevel nr 1 van C-8 Div.*

## OEFEN-GEHEIM

ex nr. ...  
cp 8 Div  
MELDERSL0  
KC 976051  
201600 JUN 54  
Nr: Ops 608.

### OPERATIEBEVEL Nr 1.

Kaarten: Nederland utm

1 : 100.000 bladen GSGS 4436,4  
GSGS 4416, Q 1, R 1  
GSGS 2541,5

1 : 50.000 51 W en O  
52 W en O.

#### 1. Toestand.

##### a. *Vijand*

- (1) Zie bijzonder inlichtingenrapport.
- (2) Bijlage 1, inl.

##### b. *Eigen troepen*

- (1) 1 (NL) LK valt aan op 230330 JUN in W rg ter doorbreking van de ZUID WILLEMSVAART stg en ter verovering van EINDHOVEN FT 9191 en LEENDE FT 7791.
  - (2) 4 Div valt aan op 230330 JUN Z van 8 Div ter vermeerstering van ASTEN FS 9198 en ter vorming van een brnhfd bij SOMEREN FS 8896.
  - (3) 1 (BR) Corps valt met 7 Armd Div aan op 230330 JUN ter verovering van BOXTEL en 's-HERTOGENBOSCH. De tot 1 (BR) corps behorende 5 (BR) Div — onmiddellijk n van 8 Div — is slechts tot kleine acties in staat.
  - (4) Onderdelen van 15 Verk Reg behorende tot 3 (US) Corps zijn in vak 8 Div in contact met de vij en zijn in staat plaatselijke acties van GROEN af te wijzen.
  - (5) 101 Artgr (min) V/V Da-8 Div met 1/3 van de vuurkracht.
  - (6) Tact Luchtmacht Nederland steunt 1 (NL) LK
- c. *Afwijkingen organiek verband.*  
109 Afd Art (25 pdr) en 108 LK Gen Bat komen 210001 JUN onder bevel.

#### 2. Opdracht.

8 Div zet 230330 JUN de av in W rg in ter vorming van een brnhfd bij HELMOND FT 8406.

#### 3. Uitvoering.

##### a. *Plan.*

De av geschiedt in drie gedeelten:

##### Eerste gedeelte

Inzet van de av op 230330 JUN met één reg in voorste lijn ter doorbreking van de weerstanden aan het PEELKANAAL ter weerszijde van de kwg VENRAY—DEURNE en ter bereiking van de phaselijn „A”.

##### Tweede gedeelte

Voorzetting van de aanval op mijn bevel uit de phaselijn „A” door het reg in tweede lijn ter vermeerstering van DEURNE.

##### Derde gedeelte

Voortzetting van de av uit DEURNE ter verovering van MILHEEZE en HELMOND en ter vorming van een brnhfd bij HELMOND.

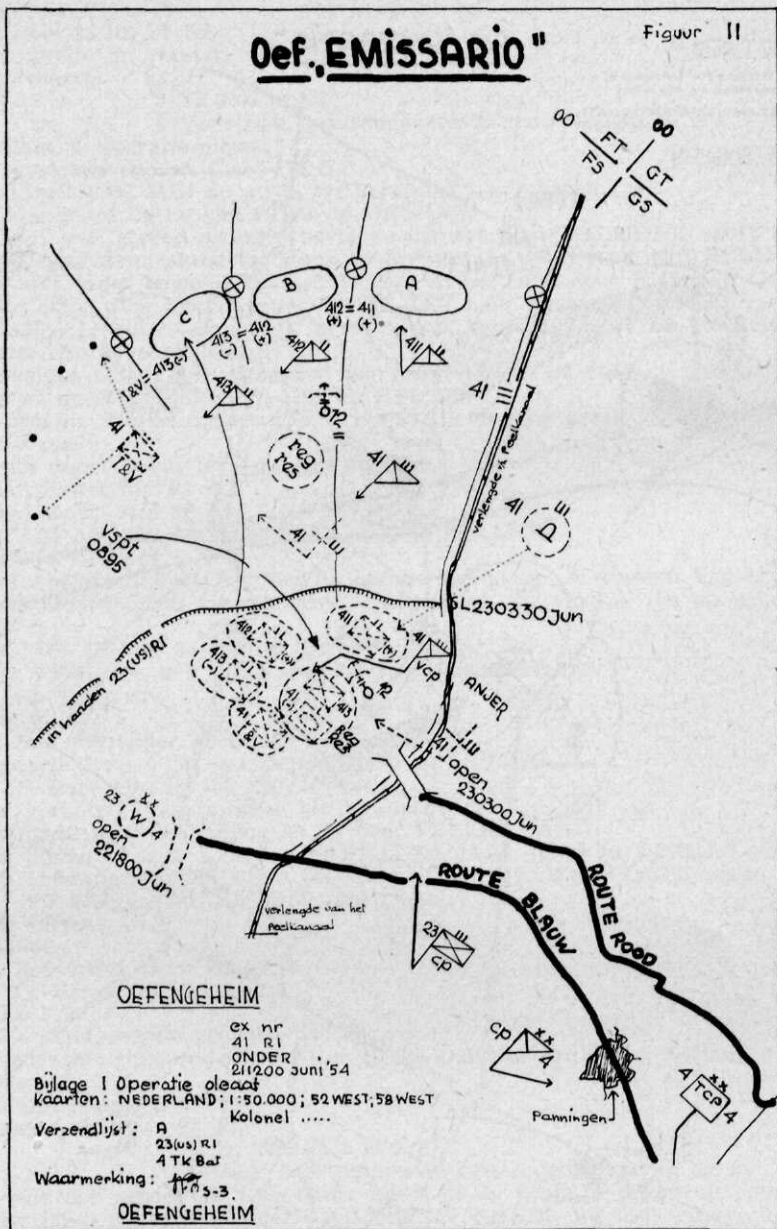
- b. *Groepering*
- (1) In voorste ln: 81 RI
  - (2) In tweede ln: versterkt 82 RI
  - (3) In reserve : 83 RI
    - 8 Tk Bat (min)
    - 8 Verk Esk gedurende eerste gedeelte van de av.
  - (4) Bijlage 2, operatie-oleaat.
- c. 81 RI gesteund door A Cie-8 Gn Bat.
- (1) Zet op 230330 JUN de av in ter bereiking van fase ln „A”.
  - (2) Ondersteunt de av van 82 RI op DEURNE.
  - (3) Houdt zich gereed op mijn bevel de opmars naar HELMOND voort te zetten en gevechtsaanraking tot stand te brengen in de O-rand van HELMOND.
- d. 82 RI met onder bevel B Esk - 8 Tk Bat en gesteund door B Cie - 8 Gn Bat.
- (1) Verplaatst zich aanvangende 230430 JUN naar verzamelgebied O van PEEL-KANAAL, rukt — op mijn bevel — op, doorschrijdt 81 RI en stelt zich in bezit van gevechtsdoel „B”.
  - (2) Beveiligt aldaar de uitgangsstl van versterkt 83 RI voor de voortzetting van de av op MILHEEZE FT 9309 en HELMOND.
  - (3) Wordt na doorschrijding door 81 en 83 RI op mijn nader bevel div res.
- e. RI: *div res.*
- f. DA met onder bevel 109 Afd Art (25 pdr).
- (1) 81 Afd Art R/S 81 RI
  - (2) 82 Afd Art R/S 82 RI
  - (3) 83 Afd Art A/S tot inzet 83 RI, daarna R/S 83 RI
  - (4) 84 Afd Art A/S
  - (5) 109 Afd Art V/V 81 Afd Art tot bereiken fase ln „A” daarna V/V 82 Afd Art.
  - (6) Alle afdn moeten vuur kunnen brengen tot fase ln „A” en op gevechtsdoel „B”.
  - (7) 85 Afd Lt Lua beschermt DA.
  - (8) 101 Art Gr (-) V/V 8 DA met 1/3 van de vuurkracht.
  - (9) Geen registratie.
  - (10) Zie bijlage 3.
- g. 8 Gn Bat met onder bevel 108 LK Gn Bat.
- (1) A en B Cie - 8 Gn Bat steunen resp. 81 en 82 RI.
  - (2) 8 Gn Bat (min) en 108 LK Gn Bat:
    - (a) verbetert opmarswegen uit concentratiegebied naar ugs.
    - (b) ondersteunt overgang 81 RI over PEELKANAAL.
    - (c) bouwt twee brn kl 70 over PEELKANAAL in de as VENRAY—DEURNE.
    - (d) ondersteunt overgang 8 Div over ZUID WILLEMSVAART tussen RIXTEL FT 8309 en WILHELMINAKANAAL.
  - (3) Zie bijlage 4.
- h. 8 Tk Bat.
- (1) B Esk onder bevel 82 RI.
  - (2) 8 Tk Bat (min): *div res.*
- i. 8 Verk Esk.
- (1) Gedurende eerste gedeelte av: *div res.*
  - (2) Beschermt gedurende tweede en derde gedeelte van de av N-flank 8 Div.
- k. *Div res*
- (1) Commandant: C-83 RI
  - (2) Samenstelling: 83 RI
    - 8 Tk Bat (min B Esk).
    - 8 Verk Esk gedurende eerste gedeelte van de av.
  - (3) houdt zich gereed op mijn nader bevel de av voort te zetten uit gevechtsdoel „B” langs de as: DEURNE—MILHEEZE—BAKEL FT 9009 en een brnhfd te vormen N van HELMOND.
- x. *Coördinerende bepalingen*
- (1) Versterkingen gaan in 220400 JUN.
  - (2) Verplaatsingen uit concentratiegebied:
    - (a) DA-8 Div met onder bevel 109 Afd Art (25 pdr) niet vóór 222130 JUN; stgn moeten zijn betrokken vóór 230100 JUN.
    - (b) 81 RI niet vóór 230100 JUN.
  - (c) 81 en 82 RI worden voor de verplaatsing naar de ugs (het vooruitgeschoven verzamelgebied) gemotoriseerd.
  - (3) Verkenningen bij daglicht te beperken tot 6 jeeps per bat/afd.





# Oef. EMISSARIO "

Figuur II



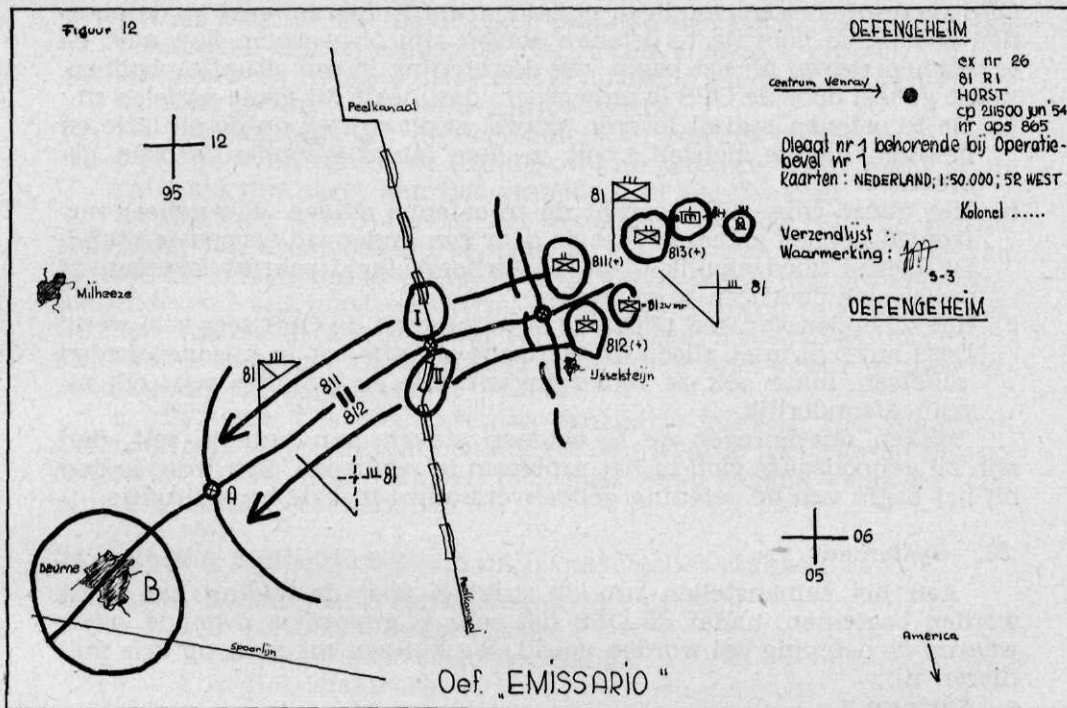
## 5. Bevelvoering.

### a. Verbindingen

- (1) Zie OVO 1-1.
- (2) Radiostilte tot gevechtsaanraking.

### b. Bevelvoering

- (1) Cp 8 Div: GT 049108 open 222300 JUN.
- (2) Stk 8 Div: LC 014092.
- (3) Cp 1 (NL) LK: LC 008000.



c. As van verbindingen  
VENRAY—DEURNE—BAKEL.  
KVO schriftelijk.

Bijlagen: 1 - inl  
2 - operatie oleaat  
3 - art  
4 - genie  
5 - verzorgingsparagraaf.

Verzendlijst A.  
Waarmmerking (S). G3

De Generaal-Majoor,  
C-8 Divisie,  
wg

e. De bijlagen zijn kortheidshalve niet opgenomen. Het operatie-oleaat is verwerkt in een gemeenschappelijk oleaat. Zie figuur 10.

20. a. Het zou te ver voeren de regiments- en overige bevelen op te nemen. Door 41 RI en 81 RI werd de aanval op de vijandelijke stelling ingezet. Van de door deze onderdelen uitgegeven operatiebevelen is alleen het operatie-oleaat opgenomen.

b. Operatie-oleaat 41 RI, zie figuur no 11.  
Operatie-oleaat 81 RI, zie figuur no 12.

#### HOOFDSTUK IV. Boek 3 EMISSARIO.

##### 21. Algemeen

Eerst nadat de boeken 1 en 2 gereed zijn, kan de OPS beginnen aan het samenstellen van de stukken welke uitsluitend voor het Controlpersoneel zijn bestemd. Deze volgorde van werkzaamheden is voor de



OPS verreweg het eenvoudigst, opdat nu wordt doorgewerkt op de plannen zoals deze door de te oefenen staven zijn ontworpen. Zou men de te oefenen staven bij het begin van de oefening in een situatie plaatsen, welke geheel door de OPS is ontworpen, dan heeft dit grote nadelen nl.:

- a. De te oefenen staven leveren vrijwel zeker critiek op de situatie en beweren dat ze zichzelf nooit in deze situatie zouden hebben gebracht.
- b. Het duurt enige tijd voordat de te oefenen staven zich geheel vertrouwd hebben gemaakt met de door een ander ontworpen toestand. De helaas noodzakelijk grote papierhoeveelheid schrikt iedereen af om er zich doorheen te worstelen.
- c. Het scheppen van een bepaalde situatie geeft de OPS zeer veel werk. Deze moet nl. niet alleen de tactische situatie tot in bijzonderheden schetsen, maar ook de verzorgingssituatie en dit alles voor elk niveau afzonderlijk.

Maken daarentegen de te oefenen staven hun bevelen zelf, dan zijn zij genoodzaakt zich in het probleem te verdiepen. Een ieder is dan bij het begin van de oefening geheel vertrouwd met de beginsituatie.

## 22. Systemen

Aan het samenstellen van de stukken voor de leiding kan eerst worden begonnen, nadat de OPS het eens is geworden over de wijze waarop de oefening zal worden geleid. We kunnen dit doen op drie manieren nl.:

### a. *Systeem 1.*

De OPS ontwerpt slechts het vijandelijk plan en laat verder LC geheel vrij. Het is als het ware een gevecht tussen de te oefenen staven en Control, waarbij Control tevens scheidsrechter is (free battle).

### b. *Systeem 2.*

Het oefenverloop wordt nauwkeurig uitgewerkt en de te verzenden berichten zo veel mogelijk van te voren klaar gemaakt. Bij geen enkele oefening is echter van te voren te bepalen hoe een commandant op een bepaalde situatie zal reageren, zodat de OPS niet voor 100% alle berichten zal kunnen opmaken.

### c. *Systeem 3.*

Dit is een vorm tussen systeem 1 en 2. In grote lijnen wordt vastgelegd hoe de oefening zal verlopen. Binnen het raam, zoals dit door de OPS is uitgewerkt, zullen nu de verschillende control-teams zelf alle mogelijke berichten opstellen. Zij zijn echter gehouden om een situatie zoals die op een bepaald tijdstip moet zijn ontstaan, ook inderdaad te scheppen.

De LC teams zijn dus vrij om berichten enz. te sturen, mits zij zich houden aan het „algemeen oefenverloop”, zoals dit door de leider is vastgesteld, terwijl zij tevens de loyale uitvoerders zijn van de bevelen van de boven hen gestelde te oefenen staf.

## 23. Bespreking van de systemen

a. Hoewel systeem 1 (free battle) voor het control-personeel het prettigste is, heeft dit systeem toch zoveel nadelen dat toepassing hiervan practisch niet mogelijk is. Deze nadelen zijn:

- (1) De LC teams moeten veel personeel bevatten, want zij moeten zo-

- wel de vijandelijke- als de eigen plannen uitwerken. Zij hebben dus meer werk dan zij als lagere staf normaal zouden hebben.
- (2) Het control-personeel moet veel ervaring in dit werk hebben en bovendien tactisch zeer goed zijn onderlegd.
  - (3) De kans bestaat dat de deelnemers en control elkaar gaan overtroeven, zodat de HC de leiding over de oefening kwijt raakt en de oefening niet meer aan het gestelde doel beantwoordt.
    - b. Systeem 2 is verreweg het gemakkelijkst voor LC. Ze hebben eenvoudig het draaiboek na te gaan en op tijd hun berichten te verzenden. Ze komen verder alleen in actie als de boven hen gestelde deelnemende staf een maatregel beveelt, die van te voren niet voorzien is. Op deze wijze is de oefening voor LC echter saai. Het systeem moet echter worden toegepast als we slechts beschikken over weinig of niet terzake kundig LC personeel.
    - c. Systeem 3 is voor oefening Emissario gevolgd. Het Algemeen Oefenverloop, aangevuld met enkele oleaten waarop aangegeven de verschillende phaselijnen, vormden het tijdschema volgens welke de oefening Emissario moest verlopen.

**24. Boek 3, Emissario bestond uit de navolgende stukken:**

- a. Stuk 1 L. Algemene aanwijzingen voor Control.
  - 2 L. Algemene oefenverloop.
  - 3 L. Uitgewerkte slagorde vijand.
  - 4 L. Het Draaiboek.

**25. Stuk 1 L. Algemene aanwijzingen voor Control.**

**Oefenverloop.**

- A. *Inleiding.*  
Niet opgenomen. De inhoud ervan is reeds besproken in punt 3.
- B. *Algemeen.*  
Het Algemeen Oefenverloop is alleen in het begin gebaseerd op de plannen van de deelnemers, vastgelegd in de door hen uitgegeven bevelen.  
Door de tegenacties van de control worden de deelnemers tot nieuwe beslissingen gedwongen. De moeilijkheid is nu, dat control van te voren niet weet hoe die beslissingen zullen zijn. Hoe deze echter mogen zijn, steeds zal de control zodanige maatregelen moeten treffen, dat, zonder de tactische en logistieke toestand geweld aan te doen, de oefening toch volgens het Algemeen Oefenverloop verloopt.  
De control is hiertoe in staat door:
  - a. op te treden als Hoger Echelon (Higher Control) en het als zodanig geven van orders en richtlijnen;
  - b. het fungeren als tegenpartij (Higher en Lower Control).  
Het is vooral dit laatste middel, waardoor de acties van de deelnemers in een bepaalde richting kunnen worden geleid. Daarnaast treedt de Lower Control op als uitvoerder van de door de deelnemers gegeven bevelen. Deze bevelen moeten loyaal worden uitgevoerd. Of de oefening goed zal verlopen, hangt voor een groot deel af van het optreden van de Lower Control. Zij is het die regelend moet optreden door, wanneer de oefening te snel dreigt te verlopen, als rem te fungeren, terwijl anderzijds, wanneer het verloop van de oefening op het algemeen tijdschema dreigt achter te geraken, zij als activator of katalysator moet dienst doen. Omdat het Algemeen Oefenverloop globaal is gehouden, is de Lower Control in staat voldoende initiatief te ontplooiën. Het zijn juist het initiatief en de fantasie die de oefening levendig houden en haar zowel voor de deelnemers als voor de Control interessant en leerzaam maken.  
Het is niet de bedoeling de deelnemers voor ingewikkelde tactische en logistieke problemen te stellen. Voor de doelstelling van de oef EMISSARIO wordt verwezen naar de Algemene Oefeningen Aanwijzingen stuk nr 11.



## 26. Het Algemeen Tijdschema

a. De bevelen van de deelnemende staven en de daarop afgestemde acties van de vijand vormen de grondslag van het Algemeen Tijdschema. Bij het opstellen ervan moet er naar worden gestreefd dat de oefening kalm begint en tegen het einde haar hoogtepunt bereikt. Voorts moeten alle functionarissen van de te oefenen staven doorlopend werk hebben. Zo moet er bv. voor worden gezorgd dat er voor Hoofd Sectie G 3 voldoende is te plannen, terwijl er gelijktijd zoveel levendigheid in het verloop van de lopende actie zit dat de ploegen van dienst ook voldoende worden geoefend, terwijl toch de tactiek geen geweld wordt aangedaan. Het samenstellen van dit vrij korte stuk vergt dan ook veel tijd en vereist een nauwe samenwerking tussen de G 3 en G 2 vertegenwoordigers in de OPS.

De G 2 opzet was als volgt.

b. Er werd uitgegaan van de slagorde „FANTASIA”, waarvan een organisatie werd ontworpen en een slagorde werd opgesteld. Op een kaart werden de vijandelijke troepen aangegeven opgesteld tussen PEELKANAAL en ZUID WILLEMSVAART en achter de ZUID WILLEMSVAART.

In het vak van 1 LK werden opgesteld twee mech regn, ondersteund door tank-, mortier- en artillerie-onderdelen. Slechts enkele onderdelen hiervan waren bekend.

In de Noordelijke sector werd nog een reserve opgesteld, bestaande uit een inf bat en een tk bat. Het geheel moest zo sterk zijn dat met de inzet van 4 Div en 8 Div, het gedachte oefenverloop kon worden bereikt.

DEUREN en HELMOND moesten zodanig zijn bezet, dat iedere aanval van 8 Div hierop aanvankelijk moest vastlopen. Aan het einde van de tweede dag moest DEURNE nog vast in 's vijands handen zijn en moest bij HELMOND nog een vij bruggenhoofd zijn op de Oostoever van de ZW VAART. Hiervoor was nog een bat nodig opgesteld bij ASTEN.

ZUID van de GROOTE PEEL (O van de ZW VAART) werd een vij onderdeel van zodanige sterkte geplaatst dat dit een blijvende bedreiging vormde op de ZUIDflank van 4 Div en waartegen tenminste twee inf bats zouden moeten worden ingezet om deze weerstand te ruimen.

Het voor EMISSARIO geldende algemeen tijdschema was vastgelegd in stuk 2 L, bestaande uit drie delen:

- a. Algemeen tijdschema 4 Div
- b. Algemeen tijdschema 8 Div
- c. Algemeen tijdschema 1 (BR) CORPS.

Korthedshalve is alleen het gedeelte 4 Div betreffende opgenomen.

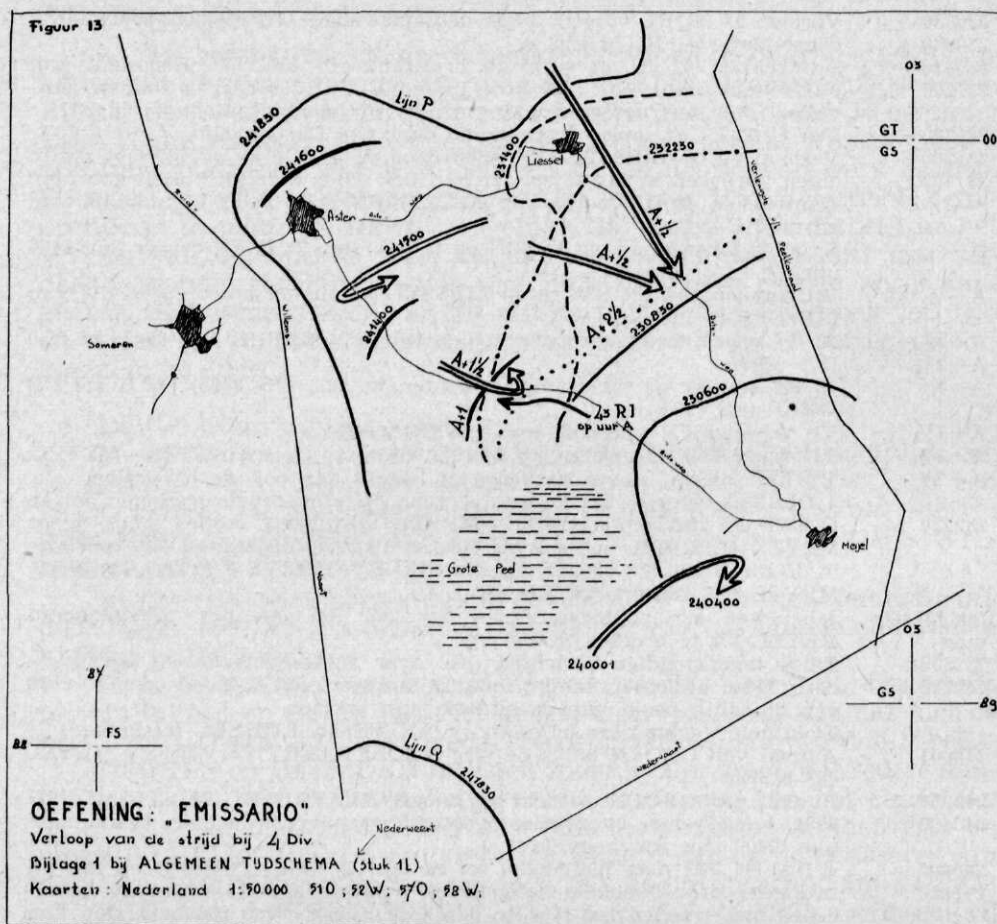
- c. Algemeen Tijdschema - Oefenverloop 4 Div, stuk 2 L.

### Oefenverloop 4 Div.

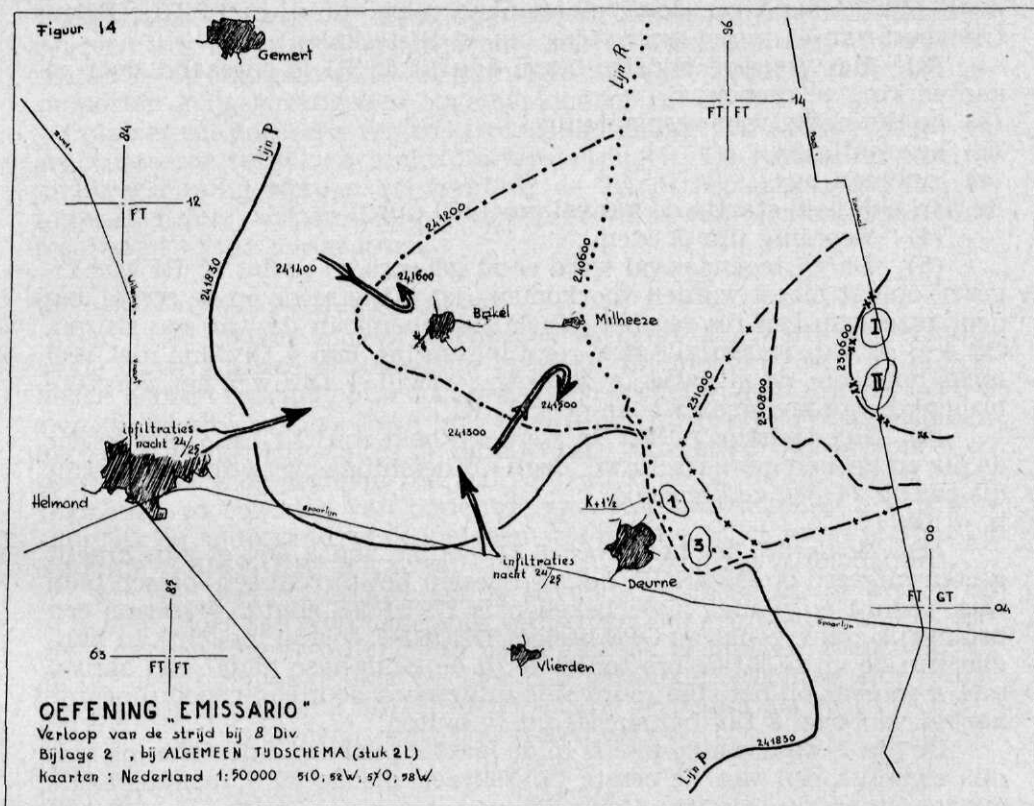
Algemeen tijdschema.	Stuk 2 L.
230001—	Berichten over verplaatsing van 41 RI naar uitgangstelling. 413 Bat
230330	ondervindt enige moeilijkheden in verband met opeenhoping troepen in het bruggenhoofd. (plm. 1 uur vertraging). Voorstel van C-41 RI om voorlopig te wachten in gebied GS 0391.
230330	Bericht, dat 23 (US) RI in de nacht van 23/24 JUN het bruggenhoofd zal verlaten. Uur U 41 R1.



- 230330— Verloop av 41 RI, volgens plan, ondanks hevige vij tegenstand, waarna  
230930 consolidatie 41 RI in lijn A.  
230830— Aantrekken 42 RI in vergrote bruggenhoofd MEYEL. Regiment kan  
231200 NIET aanvallen voor 1200 uur. Indien C-4 Div eerder wil laten aan-  
vallen, dan vertragingen opleggen door vij luchtactiviteit of vij art.  
231200 Uur U 42 RI of *zoveel later* indien door C-4 Div bepaald.  
231200— Verloop av op LIESSEL (FS 9699) door 42 RI. De av slaagt met zware  
231400 eigen verliezen in het bijzonder aan tks. (25% *tijdelijk* buiten gebruik).  
?—? Aantrekken 43 RI voor av op ASTEN (FS 9198) zulks afhankelijk van  
bevelen C-4 Div.
- A Start 43 RI voor av op ASTEN op uur A. (uur A NIET eerder dan 1430  
uur).
- A + 1/2 uur Vij tegenaanval uit NW rg op LIESSEL en uit het boscomplex ZW van  
LIESSEL in ZO rg.
- A + 1/2— 42 RI wordt teruggedrongen tot de lijn HOGEBRUG (FS 9997) ht 29.0  
A + 2 1/2 (FS 9696).  
A + 1 43 RI bereikt na moeizame gevechten ht 28.3 (FS 9495) en Huize DE  
WERF (FS 9595).
- A + 1 1/2 Vij tegenaanval langs de kw ASTEN-MEYEL.  
A + 1 1/2— Vij drijft 43 RI terug tot kp 20 (FS 9695) aan de kw ASTEN—MEYEL.  
A + 2 1/2 Vij lijdt hierbij zware verliezen en staakt dan ook de aanvallen.  
A + 2 1/2— 4 Div kan opnieuw tot de av overgaan. Alle eventuele pogingen om op  
232230 te rukken via de as ASTEN—MEYEL mislukken. Acties langs de as  
MEYEL—LIESSEL hebben wel succes. Te 2230 uur staat 4 Div tenslotte  
in de lijn SLOT FS 965990, MARIA/HELENAHOEVE F 952967, kp 19 kw  
MEYEL (FS 950951) ASTEN. (Bijl. 1).
- tot 232400 Mislukken alle pogingen van 4 Div (42 RI) om het bruggenhoofd  
uur MEYEL uit te breiden in ZW rg.
- 232330— Enige tegenstrijdige berichten (o.a. over achtergebleven vij weerstan-  
240330 den). Deze berichten echter zodanig lanceren, dat C-4 Div zich te 0330  
een duidelijk beeld van de situatie kan vormen.  
Eventuele nachtelijke acties in rg ASTEN en LIESSEL mislukken.
- 240001 Aanval van GROEN langs de weg NEDERWEERT FS 920855 —MEYEL  
GS 015922.
- 240001— Aanval van GROEN vordert tot hoogte 36.0 FS 9991, GS STEENOVEN  
240400 9991, terwijl door eventuele tegenactie van 4 Div de oude toestand te  
plm. 0400 kan zijn hersteld.
- 240400— 4 Div (41 RI) mag naderingen tot de lijn Q (bijl. 1). Wordt op het vij  
241830 bruggenhoofd — beloop aangegeven door de lijn Q — een av gelan-  
ceerd met troepen ter sterkte van ten minste twee inf bats, dan kan  
het vij bruggenhoofd worden gereduceerd, terwijl de vij dan geduren-  
de de nacht van 24 op 25 JUN het bruggenhoofd ontruimt.
- 240330— Alle aanvallen van 4 Div in de sector LIESSEL verlopen zodanig, dat  
247700 vóór 1700 uur door 4 Div geen blijvende terreinwinst kan worden ge-  
boekt. Ook het boscomplex ZW van LIESSEL blijft in 's vij handen.  
Vij wordt teruggedrongen en moet HEUSDEN FS 9296 prijsgeven.
- 240330—  
241200  
241200— 4 Div neemt ASTEN na hevige strijd, waarbij aan beide zijden gevoelige  
241630 verliezen worden geleden. De brug over de ZUID WILLEMSVAART bij  
SOMEREN FS 8996 wordt vernield aangetroffen. Tijdens deze strijd  
om ASTEN poogt de vij door een tegenaanval uit het boscomplex ZW  
van LIESSEL door te stoten tussen ASTEN en HEUSDEN naar het  
kanaal.  
(Reden: hetzij banen van terugtochtsweg, hetzij isoleren van ASTEN).  
De weg wordt inderdaad plm. 1/2 uur afgesneden bij VERVALLEN  
KASTEEL FS 915971.  
4 Div weet de situatie echter te redden, waarna de vij terugtrekt in rg  
boscomplex ZW van LIESSEL.
- 241730 Eerste meldingen komen binnen over vij troepen verplaatsingen (in  
kleine groepjes) uit het boscomplex ZW van LIESSEL in NOORD rg  
(tengevolge mislukte tegenaanval op HEUSDEN en opgeblazen brug  
bij SOMEREN).
- 241830 BLAUW kan nu LIESSEL nemen en de vij terugdringen tot de lijn P  
(bijl. 1).



- 241930 Eigen patrouilles van 4 Div maken contact met troepen van 8 Div (patr.?) in vak 8 Div bij kp 25, FT 980030.
- 241830 Beide Div cn ontvangen bericht om op 2000 uur op de cp 1 LK te komen voor ontvangen van nadere opdracht op 25 JUNI.
- 242000 Bespreking op cp 1 LK waarbij de Div cn een nieuwe opdracht krijgen. De situatie heeft zich dan als volgt ontwikkeld.  
 Het oorspronkelijke plan om bruggenhoofden bij SOMEREN FS 8996 en HELMOND FT 8507 kan NIET volgens het ontworpen schema plaats vinden, aangezien sterke vij strijdkrachten stand houden rond DEURNE FT 9405 en HELMOND FT 8507. Gegevens wijzen uit dat de vij NIET van plan is deze troepen achter de ZW VAART terug te nemen, doch tot het uiterste weerstand te bieden. Alvorens aan een kanalenovergang kan worden gedacht, moet met deze weerstanden worden afge-rekend.  
 Plan en opdracht van 1 LK aan Div Cn.  
 4 Div stoot zsm door van ASTEN naar het NOORDEN en neemt het boscomplex tussen VLIERDEN FT 9203 en BROUWHUIS FT 8804, om zodoende de vij troepenmacht in sector DEURNE af te snijden.  
 Nadat op de vij weerstanden in DEURNE en HELMOND een atoomaanval is gelanceerd, valt 8 Div te 250400 op beide doelen aan om het succes uit te buiten.  
 De scheidingslijn tussen 4 en 8 Div wordt overeenkomstig verlegd.



12 Div zal daarna 8 Div doorschrijden en een bruggenhoofd bij HELMOND vestigen over de ZW VAART en doorstoten naar EINDHOVEN. De Div bevelen voor deze actie voor 250300 op Cp-1LK.

- 242000— Gaat 4 Div er toe over om een nachtaanval uit te voeren, dan slaagt deze en wordt het gevechtdoel te 0400 genomen.
  - 250400— Gaat 4 Div eerst in de ochtend tot de av over, dan slaagt deze eerst te 0530 en reiken de troepen van 4 Div en 8 Div elkaar de hand op de scheidingslijn.
  - 250600
- Berichten omtrent resultaat atoomaanval aan Staf 8 Div.

d. Bijlage 1 van algemeen tijdschema (verloop van de strijd bij 4 Div. (zie fig. 13).

e. Bijlage 2 van algemeen tijdschema (verloop van de strijd bij 8 Div (zie fig. 14).

## 27. Enkele opmerkingen over het algemeen tijdschema.

### a. 4 Div

(1) De oefening moest kalm beginnen. Bovendien was het tactisch gezien noodzakelijk, dat 4 Div eerst het bruggenhoofd MEYEL uitbreidde alvorens tot verdere acties te kunnen overgaan. De actie van 4 Div (41 RI) kon dan ook zonder enig bezwaar worden gevolgd.

(2) Het uur van aanvang verplaatsing 42 RI is door de OPS be-



paald aan de hand van de verplaatsingsbevelen van 41 en 42 RI. (Extra transport van 41 moest weer terug om 42 RI te halen).

(3) Het vroegste tijdstip begin aanval 42 RI is berekend door in aanmerking te nemen:

- (a) de tijd nodig voor verplaatsing.
- (b) bevelsuitgifte.
- (c) innemen ugs.

In werkelijkheid startte de aanval om 1430 uur.

(4) Bepaling uur A idem.

(5) De vij tegenaanval werd eerst gelanceerd nadat 43 RI was ingezet, omdat moest worden voorkomen, dat 4 Div reeds op de eerste dag door inzet van een res reg het gehele tijdschema in de war zou sturen. Op A + 1/2 uur waren alle drie regn ingezet en kon 4 Div dus niet veel meer doen om de situatie te wijzigen, terwijl 4 Div wel het vergrote bruggenhoofd kon veiligstellen door 41 RI.

(6) Het tijdstip 241830. In werkelijkheid zou C-1 LK reeds eerder de div en hebben gewaarschuwd, doch uit oefenings-overwegingen mocht dit pas op 241830 geschieden.

b. 8 Div

(1) Zoals uit het bevel van 8 Div blijkt had 8 Div al zijn kracht geconcentreerd op DEURNE, hetgeen gezien het terrein een logisch plan was. Vanuit 's vijands zijde bekeken is DEURNE echter eveneens een belangrijk punt, zodat de OPS besloot DEURNE zolang mogelijk in handen van de vij te laten, om tenslotte in de eindphase nadat een aanval met A-wapens op het steunpunt was uitgevoerd door een gecoördineerde aanval van 4 en 8 Div het succes uit te buiten.

De lijn P waarvan sprake is in de laatste phase van de oefening was dus eigenlijk een van de eerste phaselijnen die de OPS vaststelde. De overige lijnen zijn hiervan afgeleid.

(2) Van het begin af aan moest derhalve 8 Div in meer N rg worden geleid. Het algemeen tijdschema voor 8 Div was dan ook vrij globaal gehouden aangezien niet van te voren was te bepalen op welk tijdstip C-8 Div zijn plan zou wijzigen. Bleef C-8 Div bij zijn oude plan, dan zou om 232000 de opdracht van C-1 LK zijn uitgegaan om MILHEEZE te nemen, ondanks het feit dat DEURNE nog niet was gevallen.

Aan C-8 Div werden o.a. de volgende indicaties gegeven:

- (a) bedreiging A-wapens op concentratie 81, 82, 83 RI in omg. DEURNE,
- (b) resultaten verkenning in NOORDELJK gedeelte van het div vak.

Deze gegevens waren voor C-8 Div voldoende om gezien de zware weerstand van DEURNE, zijn krachten meer NOORDELJK in te zetten. Het aanvankelijke plan van C-8 Div maakte deze wijziging zeer goed mogelijk.

c. 1 (BR) Corps

Met het verloop van de acties van 1 (NL) LK zijn gecoördineerd de acties van 1 (BR) Corps.

Voornamelijk 8 Div werd regelmatig op de hoogte gehouden van de vorderingen van 1 (BR) Corps (5 BR Inf Div).

## 28. Stuk nr 3 L — Vij Slagorde

eee Dit was de uitgewerkte vijandelijke slagorde. Voor de LC was deze nauwkeurig uitgewerkt, maar voor de deelnemers waren er nog vele

vraagtekens. Tijdens de oefening werden telkens enkele identificaties gegeven uit: brieven op krijgsgevangenen en gesneuvelden; onderdeelnummers op buitgemaakte- of vernielde vij voertuigen; ondervragingsrapporten krijgsgevangenen opgemaakt door LC en HC.

Ook werden gegevens verstrekt naar aanleiding van aangevraagde en geaccepteerde lucht- en luchtfoto-verkenningen. De resultaten van de luchtverkenning werden verwerkt in de TACR broadcast, die van de fotoverkenning werden doorgegeven in de vorm van oleaten, waarop de resultaten waren aangegeven.

## 29. Stuk nr 4 L — Het Draaiboek

a. Het globale algemene tijdschema geeft uiteraard de verschillende control-teams onvoldoende houvast. Zij moeten meer bijzonderheden hebben teneinde hun spel te kunnen spelen in de lijn zoals de OPS zich dit heeft gedacht. Deze bijzonderheden nu, worden vastgelegd in het „draaiboek”. Dit stuk is de handleiding van het control-personeel en geeft tevens voor degenen die voor de eerste maal als LC dienst doen voldoende voorbeelden van berichten enz. Het samenstellen is een omvangrijk en tijdrovend werk, hetgeen wel blijkt uit het feit, dat voor de oefening EMISSARIO het draaiboek is uitgegroeid tot 80 bladzijden.

b. Het heeft uiteraard weinig zin het draaiboek in dit artikel op te nemen. Volstaan wordt met het vermelden van één bladzijde. Het verdient aanbeveling de inhoud van het draaiboek te splitsen, zodat elk van de LC teams gemakkelijker de voor hen bestemde berichten kan terugvinden. Bij de oefening EMISSARIO was de verdeling als volgt:

Deel I — Algemeen operatief (rose/rood)

Deel II — Overig (blauw)

Deel III — Artillerie (groen)

Alle drie delen zijn gesplitst in een deel 4 Div en een deel 8 Div.

### c. Voorbeeld inrichting draaiboek.

(1) volg nr.	(2) gebeu- ren	(3) melden	(4) van	(5) aan	(6) mid- del	(7) Gebeurtenis of bericht
8	23?	230235	LC 413	41	ord	Kan NIET opschieten. Colonne moet steeds wachten. Bruggenhoofd MEYEL overvol met tr en vtgn. Verzoeken te mogen wachten in GS .... Zal contact houden met 412 bat inf. enz. enz. enz.
9	230330	230320 enz	LC 411	41	ord	Klaar voor aanval. Troepen van I-23 (US) RI moreel hoog, doch zijn vermoeid. enz. enz.
10	230330	230340	LC	41	rd/	aantal te 0330 ingezet.
11	230330	230342	LC 412	41	rd	aantal te 0330 ingezet. Achtergelaten tk nog NIET gearriveerd.
12	230330	230400	1 LK HC	4 en 8 Div	tfn	23 (US) RI wordt nacht 23/24 JUN teruggenomen. US verk eenheden blijven ter plaatse. Geen nadere opdracht aan 23 (US) RI zonder mijn voorkennis.



13	230330	230345	LC 41	41	rd/tfn	Tijdens voorwaarts gaan art en mr vuur. Mitr en enkele tks bij ZUID rand MOOSTDIJK FS 9994.
14	230345	230355	LC 41	41	rd/tfn	Zw mitr vuur uit boscomplex WEST van MOOSTDIJK.
15	230400	230415	LC 41	41	id	Vij ZUID rand MOOSTDIJK tenminste twee cien ingegraven met 57 mm atk. Kunnen slechts langzaam voorwaarts gaan mede door zw mr vuur.
16	230405	230416	LC 41	41	rd/tfn	SCHANS genomen.

## HOOFDSTUK V. HET VERLOOP VAN DE OEFENING EMISSARIO

30. De oefening is over het algemeen verlopen volgens het plan van de leider. Slechts éénmaal heeft de leider moeten ingrijpen om de oefening terug te brengen binnen het schema van het algemeen oefenverloop. Dit was tijdens de aanval van 42 RI op LIESSEL. Dit ingrijpen kon vrij eenvoudig geschieden doordat C-1 LK (tevens Leider) eenvoudig een nadere opdracht gaf.

32. Op 091430 Juli is door C-1 LK de eindbespreking gehouden.

Enkele van de belangrijkste punten welke door C-1 LK speciaal onder de aandacht van de toehoorders werden gebracht waren:

a. Algemeen:

(1) Het is goed mogelijk om in geval van nood een hogere staf te vormen uit personeel van andere staven en deze heterogene staf in enkele dagen te vormen tot een homogene ploeg. De ervaringen bij deze oefening opgedaan zijn wellicht iets te gunstig, omdat de staf van 8 Div was gevormd uit goed stafdiensttechnisch onderlegde officieren.

(2) Stafbezoeken over en weer brengen hun rente dubbel op. Het staat in alle voorschriften en handleidingen, doch steeds moeten alle commandanten hierop blijven aandringen.

(3) Tijdige berichtgeving naar boven is noodzakelijk. Uiteraard zijn de rapportagetijden in de verschillende orders op elkaar afgestemd. Het mag echter niet zo zijn dat een bepaalde staf wacht met het indienen van een gevraagd rapport, als dit zelfde rapport van de lagere staf nog niet binnen is. Ieder echelon moet het gevraagde rapport op tijd indienen, ongeacht de van beneden komende gegevens. Beter een onvolledig rapport op tijd, dan een volledig rapport te laat.

b. (1) De grote stafsectiën moeten voor hun werk over verschillende kleine ruimten beschikken. Zodra allen en alles in één groot lokaal is ondergebracht kan niemand meer efficiënt werken.

(2) Het circuit moet om de cp lopen en niet er door heen. Hierdoor wordt gerij in de cp voorkomen.

c. (1) Evaluatie van berichten.

Berichten van lagere staven moeten op hun waarde worden getoetst. Het zien van één tk van een bepaald vij onderdeel wil helemaal niet zeggen dat het gehele onderdeel aldaar aanwezig is. Het kan een gedeelte van het onderdeel zijn, hetwelk onder bevel is gesteld voor een speciale taak!

(2) Lucht- en foto-verkenningen op een bosperceel leveren, vooral in de zomer, maar weinig positieve gegevens op. Zo mogelijk moet een



luchtverkenning door een grondverkenning worden gevolgd. De luchtverkenner kan alleen maar melden dat hij in een bepaald bos niets heeft gezien, maar hij kan niet positief zeggen dat er zich geen vijand in bevindt.

d. (1) Een onderdeel, dat een bepaalde opdracht heeft gekregen, moet deze opdracht steeds voor ogen blijven houden en alle verdere beslissingen daarop afstemmen. Moch op een bepaald moment deze opdracht onuitvoerbaar blijken, dan dient de opdrachtgever te worden gewaarschuwd, opdat deze mogelijk nieuwe middelen ter beschikking kan stellen of door het inzetten van eigen middelen de situatie zodanig kan beïnvloeden, dat de opdracht toch kan worden uitgevoerd.

e. De vaststelling van de benodigde munitieaanvulling (required supply rate) is een G3 zaak en niet een zaak van G4 en TD. Uiteraard zal G3 overleg plegen met G4 en de TD in deze. De G3 is volledig op de hoogte van de tactische situatie. Hij zal dus de prioriteiten bepalen en in overleg met G4 het uiteindelijke getal opmaken.

## Nieuwe uitgaven

### Cadetten Almanak 1954

De traditie getrouw heeft het Cadetencorps van de Koninklijke Militaire Academie ook dit jaar zijn „Almanak” het licht doen zien. En het Cadetencorps kan er wederom trots op zijn, niet alleen om de inderdaad keurige afwerking, in fors formaat, met prachtige foto's, maar bovenal om de inhoud, die bewijst, dat de oude cadettengeest nog springlevend is.

Naast een dankwoord aan de Gouverneur Brigade-Generaal K. F. Puffius, die dit dankwoord volkomen verdient, want hij is de man geweest, die de wel bijzonder moeilijke taak had om de K.M.A. weer uit het niet te doen herrijzen, nemen de beschrijvingen van de belangrijkste gebeurtenissen van het afgelopen jaar, de watersnood en de viering van het 125 jarig bestaan der K.M.A. de voorname plaats in. De watersnood, waarbij het cadetencorps in de voorste lijn daadwerkelijk tegen het water streed en waarbij de K.M.A. als evacuatie centrum aan honderden evacués onderdak heeft

verschafft en waarbij — merkwaardige gebeurtenis binnen de muren van dit militaire opleidingsinstituut — een kind het levenslicht aanschouwde, dat de namen Katharina Maria Anna ontving.

Een probleem vervult ons, bij het lezen dezer almanak met zorg, n.l. de „numerieke categoriestaat”, in het bijzonder ten aanzien van de Koninklijke Landmacht. Uit deze staat blijkt, dat, wat de K.L. betreft het 3e studiejaar 99 cadetten telt, het 2e studiejaar 83 en het 1e jaar 93. De teruggang die bij het 3e op het 2e studiejaar zeer groot was, is bij het 1e studiejaar gelukkig ten dele weer opgevangen. Wil ons leger aan zijn grote taak kunnen blijven beantwoorden n.l. het beschermen en handhaven van de vrijheid van de geest en de rechten van de mens, dan moet dit leger over een voldoende kern beroepsofficieren beschikken.

Moge naast dit *algemene* inzicht, het lezen van de jongste cadettenalmanak er mede toe bijdragen, dat velen zullen besluiten, de eervolle loopbaan van beroepsofficier te kiezen. B. K.

# Nogmaals de opleiding tot officier van de Generale Staf

door E. J. C. van Hootegem, Kolonel van de Generale Staf;  
Directeur der Hogere Krijgsschool.

In *De Militaire Spectator* van Juni 1954 schreef ik een artikel over de opleiding tot Officier van de Generale Staf. Hierin werd ten aanzien van de toekomstige gedragslijn, onder meer het volgende gezegd: „Vooropgesteld zij daarbij, dat de wens om tot de beproefde (HKS)opleiding van vóór 1940 te komen — zij het dan met enige modificaties in moderne zin — nooit uit het oog werd verloren”.

Bij de beslissing van de CGS is thans inmiddels de opleiding tot Officier van de Generale Staf als volgt uitgestippeld:

## 1. Verloop der opleiding

De candidaat volgt:

- a. Een Cursus Staftechniek van 2½ maand;
- b. Een Cursus Krijgskundige Studiën van 2 jaar;
- c. Stage, gedurende 1 jaar.

Daarenboven moet hij voldoen aan bepaalde eisen inzake troepen dienst.

## 2. Cursus Staftechniek

Deze cursus ondergaat geen wijzigingen.

## 3. Cursus Krijgskundige Studiën

### a. Toelating.

Deze geschiedt op grond van een beoordeling van de Cursus Staftechniek, daarbij tevens in aanmerking nemend het oordeel van de laatste troepencommandant van de candidaat. Door deze selectie is het niet nodig het toelatingsexamen wederom in te stellen.

### b. Oefenstof.

Deze wordt — met inachtnaam van enige modificaties in moderne zin — gelijk aan de oefenstof, welke vóór 1940 werd gedoceerd. De huidige leerstof zal daarbij als basis dienen. Tevens zal bijzondere aandacht worden besteed aan vakken als: strategie, geopolitiek, staatsleer, internationaal recht, bedrijfseconomie, militaire aardrijkskunde van West Europa, bijzondere problemen landsverdediging, internationale militaire samenwerking e.d.

### c. Cursusgang.

Per 1 Juni (te beginnen met 1 Juni 1955) worden de aangewezen officieren gedurende 4 maanden gedetacheerd bij een parate eenheid. Het eerste deel van de eigenlijke studie aan de HKS wordt gevolgd van 1 October tot 1 Juni. Na een tweede detachering bij een parate eenheid volgt het tweede deel der studie aan de HKS, wederom van 1 October tot 1 Juni. Ten aanzien van de detachering bij parate eenheden is het

volgende bepaald. Een officier van de Infanterie, Artillerie of Cavalerie dient gedurende 3 maanden bij een eenheid der genoemde wapens, met uitzondering van zijn eigen wapen, alsmede telkens 1 maand bij een eenheid van de Verbindingsdienst van de Genie. Voor officieren van andere wapens of diensten wordt een soortgelijke regeling getroffen.

d. *Aanwijzing voor het volgen van stage.*

Op grond van de resultaten, welke tijdens de studie worden behaald, en op grond van de detacheringsbeoordelingen, maakt de Directeur der HKS een eindbeoordeling op. Hierbij vermeldt hij tevens of de candidaat — naar zijn oordeel — in aanmerking komt voor het volgen van stage. In beginsel zullen de zodanig voorgedragen officieren door de CGS voor het volgen van stage worden aangewezen.

#### 4. Stage

De op deze wijze aangewezen officieren lopen gedurende 1 jaar stage. Dit tijdvak wordt verdeeld in 4 gelijke termijnen, gedurende welke zij, boven de organieke sterkte, te werk worden gesteld op het HKGS, bij Staf-1 LK, Staf-4 Div, Staf-NTB en Staf-Baco. In beginsel zullen 2 termijnen worden doorgebracht op 2 verschillende sectiën van het HKGS. Op grond van de stage-beoordelingen zal de CGS aan het einde van de stage beslissen omtrent het toekennen van het Stafbrevet.

#### 5. Overgangsbepalingen Cursus Krijgskundige Studiën 1954/1955

De cursus vangt aan op 1 October 1954. De eerste periode der studiën eindigt op 15 Augustus 1955, waarna een vacatieverlof van ongeveer 14 dagen volgt. Gedurende de maand September wordt, in een nader te bepalen functie, deelgenomen aan de herfstmanoeuvres. Het tweede deel der studie vangt aan op 1 October en eindigt 23 December. De oefenstof der cursus is een compromis tussen die der oude cursus en die der cursus nieuwe stijl. Detachering bij parate eenheden kan nog niet plaats vinden.

## De Stem der Wapenscholen

In October a.s. zal De Militaire Spectator een nieuwe rubriek openen: „De stem der wapenscholen”, waarvoor de Wapeninspecteurs en de Commandanten van die scholen hun medewerking hebben toegezegd.

Voor die rubriek zijn reeds de volgende artikelen beschikbaar:

#### **GENIESCHOOL**

„Camouflage”, door B. A. Zohlandt, Eerste-Luitenant der Genie.

#### **ARTILLERIESCHOOL**

„Het omzetten in grote hoeken met een 155 mm HW, met behulp van de vijzel”, door P. J. M. Schoonenberg, Kolonel der Artillerie, Commandant der Artillerieschool.

#### **INFANTERIESCHOOL**

„Contrôlepunten voor commandanten van lagere eenheden”, door J. M. Gerverdinck, Kapitein der Infanterie.

#### **„HIER COMMENTATOR . . .”**

door W. Oliemans, Kapitein der Infanterie.