

# DE MILITAIRE SPECTATOR

MAANDBLAD VOOR KRIJGSWETENSCHAP

Directeur J. MOORMAN                      Hoofdredac. D. A. VAN HILTEN, DEN HAAG  
Res. Luitenant-Kolonel der Infanterie.      Luitenant-Kolonel van den Generalen Staf.

Redacteuren:

J. J. C. P. WILSON, Luitenant-Kolonel van den Generalen Staf.  
M. R. H. CALMEIJER, Kapitein van den Generalen Staf.  
A. ETERMAN, Kapitein der artillerie.

Redactie en Administratie: Zwarteweg 1, Den Haag — Tel. 117783 en 117784  
Abonnement f 2.63 per kwartaal. Indië en Buitenland f 12.50 per jaar. Losse Nummers f 1.05  
Postrekening 44715 ten name van Moorman's Periodieke Pers N.V.

110e JAAR No. 11                      NADRUK VERBODEN                      NOVEMBER 1941

---

---

## PUBLICATIES VAN DE KRIJSGESCHIEDKUNDIGE AFDEELING VAN HET HOOFDREGELINGSBUREAU

VII

### DE OVERVAL OP HET STAFKWARTIER VAN DE GROEP 's GRAVENHAGE VAN HET WESTFRONT VESTING HOLLAND IN DEN NACHT 11/12 MEI 1940

*en eenige zuiveringsacties op voorgaande dagen.  
(Met 2 losse schetsen).*

bewerkt door D. A. VAN HILTEN,  
*Luitenant-Kolonel van den Generalen Staf,*

onder toezicht van den Generaal-Majoor N. T. CARSTENS,  
*Hoofd van het Hoofdregelingsbureau.*

#### INLEIDING.

De groep 's Gravenhage van het Westfront Vesting Holland strekte zich uit van pl. 97 aan de kust, tot pl. 117 aan de kust; N. aangeleund aan de groep Leiden en Z. aan de positie Hoek van Holland. De positie Hoek van Holland vormde een zelfstandig Commando.

Aan de kust waren bezet Scheveningen, Kijkduin en Monster, terwijl het Stafkwartier van de Groep zich te Wateringen bevond.

De groep stond onder commando van den reserve-Luitenant-Kolonel T. BEETS.

Behalve een tiental officieren, in verschillende functies werkzaam telde het Groepsstafkwartier aan troepen slechts een Stafwacht ter sterkte van een zwakke sectie en een verbindingsafdeeling, welke laatste deels met pistool of

revolver, deels met karabijn bewapend was. Door veelvuldige schietoefeningen was verkregen dat op 10 Mei 1940 bij het St.K. werd beschikt over een aantal goede schutters.

Bij deze troepen waren geen mitrailleurs of infanterie geschut ingedeeld, terwijl evenmin handgranaten beschikbaar waren.

### Het terrein.

De hier nader in bijzonderheden te behandelen gevechtshandelingen speelden zich af in het dorp Wateringen met naaste omgeving. Het St.K. van de Groep 's Gravenhage was te Wateringen ondergebracht in de R.K. Jongensschool (St. Jozefschool) met het er naast gelegen Bondsgebouw. Voor de algemeene situatie ter plaatse wordt verwezen naar bijgevoegde schets nr. 1, waarbij in aanmerking moet worden genomen dat de talrijke kassen achter de huizen het uitzicht zeer beperken.

### 10 Mei 1940.

In den vroegen morgen van 10 Mei 1940 werd het Stafkwartier plotseling wakker geschrikt door het geraas van vele Duitsche vliegtuigen die in W. richting vlogen en ter hoogte van de kust begonnen rond te cirkelen.

Het luchtafweergeschut liet zich overal hooren en de springwolkjes der projectielen toonden aan, dat de vijandelijke vliegers met succes werden bestreden, en hun van deze zijde een warme ontvangst werd bereid.

Het Stafkwartier van de Groep 's Gravenhage werd onmiddellijk gealarmeerd, en was in enkele minuten, gekleed in de volledige veldtenue, op alle gebeuren voorbereid.

Het wachthebbend personeel opende geweervuur op enkele laag vliegende vliegtuigen; toen echter weldra bleek dat met dit vuur, hetwelk alleen tot resultaat had, dat een rondcirkelend vliegtuig het Stafkwartier met mitrailleurvuur ging bestoken, geen uitwerking was te verkrijgen, werd het onmiddellijk gestaakt.

In verband met binnenkomende berichten over het neerkomen van vliegtuigen en het neerlaten van valschermtroepen in de omgeving werden eenige officierspatrouilles ter verkenning uitgezonden.

Om 7.45 werd nabij Wateringen de bemanning van een neergestort vliegtuig, sterk 3 man, na geringe weerstand overweldigd.

Te 9.15 meldt de reserve 1e Luitenant H. J. BEVERDAM, 22 R.I., die met een patrouille ter verkenning in O. richting was uitgezonden, zich terug op het Stafkwartier. De patrouille-commandant bericht, dat zijn patrouille had samengewerkt met eenige groepen van het 6e Depot Bataljon uit Delft tegen een in den Hoekpolder (vt. 81—448), blad Rotterdam, geland transportvliegtuig.

De Duitsche bemanning, die onder het vliegtuig had stelling genomen en van twee zijden werd bestookt, werd eveneens overweldigd.

Door de groepen tirailleurs van het 6e Depot Bat. waren afgevoerd: 12 man krijgsgevangenen en aan buit 2 mitrailleurs met munitie en 2 motorrijwielen. De patrouille van Luitenant BEVERDAM had hierbij geen verliezen geleden.

In den loop van den dag komen bij het Stafkwartier Groep 's Gravenhage beschikbaar:

de 6e Cie.-13e Depôt Bat., onder commando van den Kapitein B. VERHOEVEN van het 13 R.I. bestaande uit 1 sectie zw.mitr., waarvan het toegevoegde

personeel tot een zwakke sectie tirailleurs was vereenigd. Bij deze compagnie was ingedeeld een sectie Jagers van I-I-R.J., onder bevel van Vaandrig SCHILD. *de 4e Cie.*—13e Depôt Bat., onder commando van den Kapitein M. H. P. J. •KESSELS, bestaande uit 1 sectie zw.mitr. en 2 zwakke secties tirailleurs.

Deze troepen werden aanvankelijk gelegerd in het Bondsgebouw, naast de R.K. Jongensschool, op 11 Mei 1940 gaat 4-13 Depôt Bat. echter over naar de Mariaschool bij de R.K. Kerk.

In den laten namiddag wordt de aanwezigheid van den vijand gemeld in en bij het motorgemaal aan de Zweth vt. 80—447 (Schets nr. 2). Commandant Groep 's Gravenhage besluit hiertegen in den vroegen morgen van 11 Mei 1940 op te treden, aangezien de kans op verrassing dan wel het grootst zal zijn, hetgeen later bij de uitvoering van de gegeven opdracht is gebleken juist te zijn.

### 11 Mei 1940

Te ongeveer 22.00 van den 10en Mei was aan den kapitein B. VERHOEVEN opdracht verstrekt om met de 6-13 Dep. Bat. (één sectie zw.mitr. + twee sectiën infanterie, waaronder de S. van I-I-R.J.) den weerstand bij het motorgemaal aan de Zweth, ongeveer 500 m N.O. van de brug over de Zweth in de Dorpskade, door omsingeling op te ruimen. Deze opdracht wordt op 11 Mei bij het aanbreken van den dag als volgt uitgevoerd:

Van de sectie zw.mitr. komt één stuk in stelling aan het snijpunt Middelweg met Dorpskade, de twee andere stukken worden opgesteld bij de brug over de Zweth in de dorpskade; één stuk gericht op het motorgemaal, het andere gereed om te vuren op luchtdoelen tevens met opdracht om een mogelijk teruggaan van den vijand in de richting van het Woudt te beletten. De Sectie Jagers onder bevel van Vaandrig SCHILD in groepecolonne opgerukt langs den voet van den zuidelijken berm van de Dorpskade bereikt te 4.15 de Zweth. Via een plank wordt over een sloot het terrein O. van de Dorpskade bereikt alwaar de vaandrig zijn sectie opstelt met twee groepen vóór en één groep achter. De re. vóórgroep onder Sergeant MENSCH aanvankelijk nagenoeg aangeleund aan de Zweth, de li. vóórgroep onder Sergeant KOENE langs een eenige dekking gevende terreinplooi, terwijl de derde groep onder bevel van Sergeant VAN OS als reserve langs de terreinplooi zou volgen.

Te 4.30 wordt voorwaarts gegaan.

Aanvankelijk levert het terrein bij het voorwaarts gaan eenige dekking op. Na een 100 m afgelegd te hebben wordt Korporaal KUIJS met 3 man van de re.groep uitgezonden om bij verder oprukken langs het Zwethdijkje te marcheeren. Nog steeds wordt er van den vijand niets gemerkt, wel wordt er uit de sectie van tijd tot tijd eenig vuur afgegeven, doch de vijand laat zich hierdoor niet verleiden, zoodat de eigen zw.mitrs. geen doelen hebben om het vuur op te openen. Sergeant VAN OS krijgt opdracht zijn groep te ontplooiën en den vijand op den N. flank te bedreigen. Als de sectie is opgerukt tot 50 à 75 m van het gemaal opent de vijand plotseling het vuur waardoor jager HOLVAST wordt gewond, dit vuur wordt door ons beantwoord door het hoofdgebouw van het gemaal met de lt.mitr. onder vuur te nemen. De patrouille die zich langs den Zwethdijk verplaatst, wint nog steeds terrein totdat zij plotseling in front onder hevig vuur wordt genomen waardoor de jagers VAN OORT en ESSO sneuvelen en W. DOORN wordt gewond.

Verder oprukken over het geheel open en vlakke terrein, dat door het vijandelijk vuur volkomen wordt beheerscht, blijkt onmogelijk en daar het eigen zw.mitr. vuur nog steeds uitblijft, besluit de vaandrig zijn groepen

langzaam terug te nemen. Toen de sectie ongeveer een 100 m was teruggedaan openden de zw.mitrs. eindelijk het afgesproken vuur over de hoofden van de manschappen van de sectie heen op het motorgemaal.

Inmiddels had de andere sectie onder den Sergeant WIJSEN en waarbij ook was ingedeeld Sergeant TOBBEN opdracht gekregen en uitgevoerd om de Zwethbrug over te gaan, op te rukken in de richting van het gemaal en den dijk langs de Zweth tegenover het motorgemaal te bezetten, teneinde den vijand in rug en flank te bevuren en hem te beletten om over de Zweth heen te ontsnappen.

Na eenigen tijd ziet de vijand nu in dat hij volkomen is ingesloten en verdere weerstand voor hem nutteloos is en geeft zich over.

Door personeel van de 4-13 Depot Bat., dat met enige sectiën ter assistentie was opgerukt, worden de krijgsgevangenen afgevoerd naar het St.K. Aan buit valt veel materieel, draagbare wapens, mitrailleurs met munitie, rijwielen en motorrijwielen, in handen van den troep.

Aan de Zwethbrug wordt een dekking achter gelaten, die een vijandelijke afdeling van  $\pm 15$  man, welke vanuit de richting het Woudt oprukte, gemakkelijk met mitrailleurvuur heeft afgewezen.

In den loop van den dag zijn nog eenige opdrachten door verschillende onderdeelen van het St.K. uitgevoerd echter zonder dat daarbij contact met den vijand werd verkregen.

Omstreeks 15.30 kreeg de sectie Jagers onder Vaandrig SCHILD opdracht zich naar ter Heijde te begeven ter versterking van het detachement kust-bezetting aldaar onder bevel van Kapitein C. KLOOS van het R.J.

### 11/12 Mei 1940.

Zooals later is gebleken trokken de Duitsche luchttroepen na de gevechten bij Ockenburg op den 11 Mei 1940 's avonds te 22.30 weg uit het landgoed Ockenburg. De troep was vermoedelijk een paar honderd man sterk en hierbij was aanwezig de Generaal GRAF VON SPONECK. Te voet met medeneming van krijgsgevangenen ging de tocht dwars door den Oost Made polder en Dijkpolder. Het vee, dat niet was gemolken, loeide hevig gedurende het voorbij trekken, zoodat er zeer veel kans bestond dat hierdoor de aanwezigheid van de Duitschers zou worden verraden.

Het was den vijand bekend, dat er te Wateringen een Stafkwartier was gevestigd en het schijnt de bedoeling te zijn geweest dit in het voorbijgaan op te lichten en het personeel als krijgsgevangenen mede te voeren.

### De toestand te Wateringen.

Uit het gebeurde in de afgelopen dagen in de nabijheid van het St.K. en door berichten uit Scheveningen, Kijkduin en Monstér was de Groepscommandant tot de overtuiging gekomen, dat in het Westland verscheidene grootere en kleinere groepen valschermjagers en luchtinfanterie aanwezig waren en dat het daarom noodig was dat een meer uitgebreide beveiliging van het Stafkwartier werd ingesteld.

Voor den nacht van 11/12 Mei werden daarom de volgende maatregelen genomen:

Friesche ruiters voor het afsluiten van de toegangen:

- a. bij het dorpsplein ter afsluiting van de Heerenstraat,
- b. op de landwegen onmiddellijk N en Z van het Stafkwartier,
- c. op de brug die toegang gaf tot het Stafkwartier,

*d.* bij de Mariaschool ter afsluiting van de Heerenstraat.

Wachten ter sterkte van een groep waren geplaatst:

- a.* bij het dorpsplein,
- b.* bij het Stafkwartier,
- c.* onmiddellijk ten Z. van het St.K. achter de gebouwen,
- d.* bij de Mariaschool (R.K. kerk).

Deze wachten hadden zich ter verdediging ingericht.

De troepensterkte bedroeg bij het ingaan van den nacht:

- a.* het troependetachement (een zwakke sectie) en de verbindingsafdeeling van het St.K.
- b.* één sectie zw.mitr. met het tot een zwakke tirailleur sectie gevormd toegevoegd personeel van 6-13 Dep.Bat.
- c.* de 4e Comp.-13e Dep.Bat., bestaande uit één sectie zw.mitr. en twee sectiën tirailleurs.

*a* en *b* waren gelegerd in de R.K. Jongensschool en het er naast gelegen Bondsgebouw, *c* was gelegerd in de Mariaschool.

De manschappen rustten gekleed op de bedden, met hunne uitrusting in de onmiddellijke nabijheid. De verzamelplaatsen waren nauwkeurig bekend, zoodat een ieder wist waarheen hij zich in dat geval moest begeben. De officieren sliepen in het Stafkwartier en in de Mariaschool, terwijl de wachten en de telefoon werden gecontroleerd door den officier van piket.

Door het veelvuldig patrouilleeren en de verschillende acties was de troep nogal vermoeid.

### **De overval van het Stafkwartier.**

Te 2.30 uur hoort de dubbelpost op het dorpsplein het aanmarcheeren van een troep uit N.-richting (Loosduinen), aanvankelijk is niet direct vast te stellen of het vriend of vijand is. De wacht komt in stelling en als men de overtuiging heeft, dat er een vijandelijke afdeeling oprukt, wordt vuur gegeven en een ordonnans uitgezonden om het stafkwartier te alarmeeren waarop de wacht op het Stafkwartier terugtrekt.

De officier van piket alarmeert de officieren en den rustenden troep. Binnen weinige minuten zijn het troependetachement en de verbindingsafd. van het St.K. verzameld op de binnenplaats van de school en de sectie zw.mitr. op een plein ten O. van het Bondsgebouw.

Door overste BEETS worden onmiddellijk groepen gevormd onder commando van officieren en de volgende opdrachten uitgegeven:

- a.* een groep onder Res. 1e Luit. A. C. LAFEBER ter verkenning vooruit langs Heerenstraat, richting Dorpsplein;
- b.* een groep onder Res. 1e Luit. N. BEVERDAM van de huizenrij aan de Heerenstraat, in W. richting verkennen en beveiligen;
- c.* een groep onder Res. Kapt. Z. REDER van de huizenrij (Z. van de dorpsvaart) in W. richting beveiligen;
- d.* twee groepen, resp. onder 1e Luit. A. B. W. VAN DER HOOP en Res. 1e Luit. A. LOEB naar de Mariaschool, ter beveiliging in O. richting.

De 4e Comp.-13e Depot Bat. in de Mariaschool moest nog worden gealarmeerd en was dus niet direct ter beschikking.

Kapitein VERHOEVEN, C.-6-13 Depot Bat. krijgt opdracht één zw.mitr. stelling te doen nemen bij de brug, die toegang geeft tot het St.K. en vuur voor te bereiden op de vaart en de Heerenstraat in W. richting. Voorts één zw.mitr.

in stelling te brengen Z. van het St.K. met vuurvoorbereiding in W. en Z.W. richting (de derde mitr. was defect).

Na het nemen van deze maatregelen gaat overste BEETS persoonlijk met de groep LAFEBER naar voren langs de huizenrij in de Heerenstraat, teneinde zich van den aard van den aanval te overtuigen. Ongeveer ter hoogte gekomen van het postkantoor hoort men dat op het dorpsplein Duitsche commando's worden gegeven, terwijl er in het duister ook eenige beweging wordt waargenomen. De groep legt zich neer en opent het vuur, hetwelk onmiddellijk vanaf het dorpsplein wordt beantwoord en waardoor één man wordt gedood. De groep verplaatst zich nu onmiddellijk naar het terrein ten N. van de huizenrij en gaat een 100 m terug om daarna weer de Heerenstraat te bereiken.

Het blijkt nu dat de vijand reeds in verschillende huizen in de Heerenstraat is doorgedrongen en door de ramen vuurt op manschappen aan de overzijde van de vaart. Uit een huis, dat juist moest worden gepasseerd vallen ook eenige schoten, hieraan wordt echter met enkele pistoolschoten spoedig een einde gemaakt, een Duitsche luitenant werd daardoor gewond.

Inmiddels had de Luitenant-kolonel THIERENS, hoofd Sectie V bij het Stafkwartier, die tijdelijk het bevel in het St.K. voerde, het vuur door den zw. mitrailleur doen openen welke de Heerenstraat en de vaart beheerschte. Overste BEETS keerde nu weldra in het St.K. terug en uit de verschillende gevechtsberichten is omtrent het verder verloop van het gevecht het volgende komen vast te staan.

De groep LAFEBER verplaatste zich wederom naar ten N. van de Heerenstraat en verenigde zich daar met de groep BEVERDAM, die door verkenning in de richting van het Dorpsplein reeds geconstateerd had, dat de vijand N. van de Heerenstraat door de tuinen en huizen in de richting van het St.K. oprukte. Beide groepen namen onder Co. van den 1e Luit. LAFEBER stelling achter een lage muur, vanwaar het hevig vijandelijk vuur met succes werd beantwoord en den vijand een verder opdringen werd belet. De rustige en krachtige vuurleiding van den 1e Luit. LAFEBER heeft hier zeker in sterke mate toe bijgedragen.

Sergeant TOBBEN van de zw.mitr. 6-13 Dep.Bat. had intusschen een zoo goed mogelijk mitrailleurnest ingericht, waarbij de bediening zeer goed werk verrichtte en had zichzelf als schutter achter den mitrailleur gezet, het vuur geopend en nadering langs Heerenstr. en vaart vrijwel onmogelijk gemaakt.

Kapitein VERHOEVEN, C.-6-13 Dep.Bat., was doodelijk getroffen toen hij blijkbaar behulpzaam wilde zijn bij het opheffen van een kleine storing aan den zw.mitr. en in het Bondsgebouw neergelegd; Luitenant G. A. H. SLITS had zijn commando overgenomen.

Door de huizen langs de Heerenstraat naderde de vijand het Stafkwartier, doch overal waar voor de ramen beweging werd waargenomen of uit de huizen werd geschoten, werd onmiddellijk ons vuur ingezet, zoowel van geweren als zw.mitr.

Aan dit vuur werd door ons tevens deelgenomen met 3 Duitsche It.mitr., die den vorigen dag op den vijand waren veroverd. Zooals later is vernomen heeft het vuur uit deze mitrailleurs misleidend op den vijand ingewerkt, omdat hij meende ook door eigen troepen te worden beschoten.

Met handgranaten, geweer- en mitrailleurvuur en vuur uit mortieren, welk vuur in het bijzonder gericht was op de zw.mitr. van Sergeant TOBBEN, poogde de vijand ons vuur tot zwijgen te brengen, wat echter in het geheel niet gelukte.

Sergeant TOBBEN en zijn bediening vuurde rustig op elk doel dat zich ver-  
toonde. Verscheidene vijandelijke handgranaten en mortierprojectielen kwamen  
terecht in de vaart, die langs de Heerenstraat loopt. Een mortierprojectiel  
sloeg door het torenkamertje bij den ingang van de school en de spring-  
stukken sloegen kletterend in de gang. Als door een wonder werden de overste  
en de zich in zijn nabijheid bevindende ordonnansen en het hospitaalpersoneel  
niet getroffen.

Na deze ontploffing viel sterk kruitdamp waar te nemen, wat een der man-  
schappen den uitroep deed slaken „Gas!”, hetgeen door enkele anderen werd  
overgenomen. Een duidelijk woord van den Commandant maakte echter dat  
dit geen verontrustende gevolgen had.

Bij de groep LAFEBER was ingedeeld de dpl. CLASENER van de Vbd.A. Juist  
den vorigen dag had hij verzocht, om bij een of andere moeilijke opdracht  
ingedeeld te mogen worden, hem was toen geantwoord dat hij zijn kans nog  
wel zou krijgen. Dien nacht is hij door zijn moedig en rustig optreden een  
voorbeeld voor zijn groep geweest. Door zijn persoonlijk optreden en door  
zijn aanmoedigingen werkte hij in op alle manschappen van de groep. Den  
volgenden dag (1e Pinksterdag, 12 Mei 1940) werd hij tot dpl. sergeant be-  
vorderd, in welken rang hij zich gemakkelijk verplaatste door het overwicht  
dat als vanzelf van hem uitging.

De groepen ten Z. van het Stafkwartier kregen het een oogenblik zeer te  
kwaad, toen de vijand door de tuinen en kassen aldaar een poging deed om  
met mitrailleurvuur en handgranaten den weerstand te breken. De daar  
opgestelde zw.mitr. weigert na enkele schoten, doch onder beveiliging der  
dekkende manschappen, aangemoedigd door den 1e Luit. G. A. H. SLITS,  
blijft de Sergeant WIJSEN rustig achter zijn zw.mitr. om onder vrij hevig  
vijandelijk vuur de storing op te heffen.

De afdeeling onder den Kapitein REDER behield haar kalmte en door ver-  
hoogde vuuruitwerking wist zij haar opstellingen te behouden en door goed  
gerichte schoten den tegenstander te dwingen zijn opdringen te staken.

Onbegrijpelijk is het dat de tegenstander de telefoon niet onklaar had ge-  
maakt door het doorsnijden van de draden. Zooals later bleek had de Directeur  
van het postkantoor aan de Heerenstraat, tusschen Stafkwartier en Dorpsplein,  
alle toegangen tot zijn huis goed afgesloten, voorts alles verduisterd en order  
gegeven dat op eventueel bellen of kloppen geen antwoord zou worden gegeven.

Het is mogelijk geweest den geheelen nacht te telefoneeren, zoowel plaatse-  
lijk als buiten Wateringen, waardoor o.a. steun met pantserwagens uit 's Gra-  
venhage kon worden gevraagd.

Plotseling vielen er schoten uit de richting Huize St. Jan, Z. van de vaart  
door Wateringen en O. van het Stafkwartier. Het Stafkwartier werd dus ook  
in den rug bedreigd. De dpl. soldaat WEEREN van 6-13 Depot Bat. ontving  
nu van Luit. SLITS opdracht het linker stuk Zw.mitr. in den rug te dekken,  
waartoe hij gebruik maakte van een schuit die in de vaart lag.

Met de bezetting bij de Mariaschool was verbinding door gebruik te maken  
van de telefoon in de pastorie van de R.K. kerk van waar de bevelen werden  
doorgegeven aan de Luitenants VAN DER HOOP en LOEB. Bevolen werd een  
versterkte wacht aan de Mariaschool te laten en met 4-13 Depot Bat. Z. en N.  
van de vaart huizen en tuinen te doorzoeken en op te rukken tot ter hoogte  
van het Stafkwartier. Aangezien het vermoeden bestond, dat de vijand zich  
ook reeds in de omgeving van St. Jan bevond, werd aan Sergeant VAN DE LAAR  
6-13 Dep. Bat. opdracht gegeven de huizen in de richting St. Jan te doorzoeken.

Door de bedreiging in den rug (vanuit het O.) loopt het stuk zw.mitr. onder Sergeant TOBBEN gevaar, daarom besluit deze sergeant zijn zw.mitr. in een huis in stelling te brengen en door een raam dat uitziet in de schootsrichting het vuur te heropenen. Na hard werken staat deze zw.mitr. spoedig opnieuw in stelling op twee op elkaar geplaatste kasten, bij welke arbeid de soldaten GELTON, COBBEN en GEELEN krachtig medewerkten. Weer was het de soldaat WEEREN, die tijdens het verplaatsen van den zw.mitr. dit werk dekte door het afgeven van goed gerichte gewerschoten.

Ongeveer 250 m ten N. van het Kruispunt van Looserlaan en kunstweg Poeldijk—Rijswijk was gelegerd de 2e sectie van de VIIe zoeklichtafdeeling onder Co. van den Res. 2e luit. W. J. VAN DER WEERD (zie schets nr. 2). Toen C-groep 's Gravenhage tot de ontdekking kwam dat niet alle zoeklichten waren uitgerukt en ongeveer 2 groepen beschikbaar waren, gaf hij order om met deze 2 groepen onder bevel van Luit. VAN DER WEERD op te rukken naar de brug in de Dorpskade, waar deze kade den weg naar Kwintsheul ontmoet, om vandaar het Dorpsplein onder vuur te nemen en mogelijk teruggaan van den vijand in de richting Kwintsheul of langs de Dorpskade naar het Z. door vuur te beletten.

Deze order is verkeerd begrepen, wat tot gevolg had dat deze groepen zich richtten tegen de V.I.O.S. garage, waardoor het gros van de vijandelijke macht langs de Dorpskade is kunnen terugtrekken.

Aan den C-R.Gr. te Loosduinen was verzocht assistentie te verleen. Als gevolg hiervan rukten een detachement recruten van 3-2 Depot Bat. en een Sectie zw. mitrs. op langs de Looserlaan naar Wateringen. Deze afdeeling, onder Co. van Kapitein VAN DE VEN, heeft op den uitslag van het gevecht in Wateringen echter zoo goed als geen invloed meer kunnen uitoefenen. De aankomst van de sectie pantserwagens, waarover hierna meer, was voldoende geweest om den laatsten weerstand van den vijand te breken en hem tot den aftocht te dwingen.

Aan C-I Div. was verzocht een sectie pantserwagens op Wateringen te dirigeren, waartoe genoemde commandant zich daarop gewend heeft tot het A.H.K. Om  $\pm$  6.00 uur van 12 Mei 1940 kreeg de 1e Luitenant H. MEIJER van het 2e Eskadron pantserwagens de opdracht om met twee pantserwagens tegen Wateringen te verkennen en verband op te nemen met den daar opererenden infanterie-commandant.

Te 6.45 werd Wateringen langs de Looserlaan uit het N. bereikt en verband opgenomen met den bovengenoemden Kapitein VAN DE VEN. Van Kapitein VAN DE VEN werd opdracht gekregen aanvallend voorwaarts te gaan langs de Kerklaan en te trachten Wateringen te zuiveren, en door te stooten naar het zuiden. Na een kanonschot afgegeven te hebben op den kerktoeren, omdat van daaraf geschoten werd, werd doorgestooten in Z. richting. Op den weg naar Kwintsheul stond een V.I.O.S.-bus met eenige door den vijand gevangengenomen burgers er in. Na deze burgers vrijgelaten te hebben, werd de autobus onbruikbaar gemaakt. Hetzelfde geschiedde met enkele autobussen en een luxe-auto die door den vijand op de Dorpskade waren gereed gezet.

Bij verder doorstooten langs de Dorpskade werd de voorste pantserwagen door vijandelijke pantserprojectielen doorboord, waardoor de wagencommandant en de richter werden gewond. Luitenant MEIJER, die alleen contact had opgenomen met Kapitein v. D. VEN, commandant van de naar Wateringen in opmarsch zijnde 3-2 Dep. Bat. zag nu van verdere actie af, om-



dat de oprukkende depottroepen inmiddels ook reeds den Z. rand van Wateringen hadden bereikt en keerde naar den Haag terug.

Nadat te voren de druk van den vijand tegen het St.K. van den C.-groep 's-Gravenhage reeds aanmerkelijk was verminderd, had blijkbaar mede het verschijnen van de pantserwagens te 6.30 den vijand tot den aftocht doen besluiten. Vermoedelijk is hierbij nog gebruik gemaakt van autobussen, aangezien op 12 Mei 1940 in den namiddag eenige bussen onbeheerd werden aangetroffen bij de brug over de Zweth. De vijand is na deze mislukte overvalling afgetrokken over de Dorpskade naar 't Woudt en Den Hoorn.

Na het nachtgevecht zijn alle huizen en tuinen langs Heerenstraat en Dorpskade doorzocht, waarna aan den troep de morgenmaaltijd kon worden verstrekt en eenige uren welverdiende rust kon worden gegeven, hoewel deze rust niet lang zou duren, omdat 's middags voor een nieuwe gevechtshandeling moest worden uitgerukt.

Vermelding verdient nog dat het kokspersoneel, alsof er niets om hen heen gebeurde, in de keuken van de R.K. Jongensschool, rustig den maaltijd gereed maakte met het geladen geweer in de onmiddellijke nabijheid.

### Verliezen.

De verliezen van de Nederlandsche militairen bij deze nachtelijke overval bedroegen: vijf (5) dooden waaronder één officier; zeven (7) gewonden.

Van het Stafkwartier (R.K. Jongensschool) tot het dorpsplein gaf de Heerenstraat een droevige aanblik te aanschouwen. Bijna alle deuren en ruiten waren met kogels doorzeefd en het is dan ook wel een groot wonder dat in dezen nacht te Wateringen geen slachtoffers zijn gevallen onder de burgerbevolking.

### Slotwoord.

Als bewerker moge ik aan het slot van de beschrijving van deze gevechtshandeling even naar voren brengen, dat uit het gebeurde te Wateringen in den nacht van 11/12 Mei 1940 zeer duidelijk is gebleken dat bij den nachtelijken overval van een in bewapening en getalsterkte overmachtigen vijand er geen sprake is geweest van eenige paniekstemming bij de betrekkelijk zwakke troepenmacht, waarover de C.-groep 's Gravenhage beschikte en waarbij in aanmerking moet worden genomen, dat het grootste gedeelte der manschappen slechts *recruten* waren van het 13 Depot.Bat. De troep was vast in de hand van de officieren, mede dank zij den vooruitzienden blik en het persoonlijk voorbeeld van den commandant en het tijdig geven van bevelen waardoor een ieder wist wat van hem verlangd werd.

Onvermeld mag hier ook niet blijven het optreden van eenige burgers uit Wateringen gedurende den overval. In de eerste plaats de Directeur van het postkantoor, die persoonlijk heeft gezorgd voor doorlopende goede telefonische verbinding gedurende den geheelen nacht.

De burgerarts JANSEN, die tijdens het vijandelijk vuur zich naar huize St. Jan begaf om den res. Dir. officier van gezondheid 3e kl. Dr. R. BAHLMANN behulpzaam te zijn bij de verzorging der gewonden.

„Hulde aan deze trouwe Vaderlanders en de wakkere bezetting”

## LIJST VAN GESNEUVELDEN EN GEWONDEN.

*Gesneuvelden:*

- 11 Mei 1940. M. J. OORT, g.d. R.J.  
L. VAN ESSO, g.d. R.J.
- 12 Mei 1940. B. VERHOEVEN, Kapitein 13 R.I.  
H. TABAK, g.d. 2de Sectie VII zoekl.afd. t.l.  
P. BASTINGS, g.d. 17 R.I.  
N. HOOGELANDER, Korpl. R.J.  
G. G. DERKS, g.d. 22 R.I.

*Gewonden:*

- 11 Mei 1940. H. W. HOLVAST, g.d. R.J.  
W. DOORN, g.d. R.J.  
J. VISSER, g.d. R. Genietr.
- 12 Mei 1940 J. A. OLDE DAALHUIS, Korpl. R.Gr.  
G. STUIJ, g.d. 6 R.I.  
A. TEEUWISSEN, g.d. R.Genietr.  
P. M. CREUWELS, Sergt. 6-13 Dep Bat.  
P. C. C. MEIJS, S.m.i. 13 R.I.  
H. GOUW, Korpl. R.Genietr.  
L. SIEBEEEN, g.d. 13 R.I.

g.d. = gewoon dienstplichtige.

## BAND 1941

Voor den jaargang 1941 worden weder **LINNEN BANDEN** beschikbaar gesteld.

Toezending volgt uitsluitend na ontvangst van f1.63 per Postwissel of na overschrijving op Postrekening 44715 ten name van Moorman's Periodieke Pers N.V.

Betaling Abonnement 1e kwartaal 1942

Tot 6 Jan. a.s. bestaat gelegenheid het abonnement voor het 1e KWARTAAL 1942 à f2.63 (binnenland) te voldoen per postwissel of door overschrijving op postrekening 44715 ten name van Moorman's Periodieke Pers N.V. met vermelding: „abonnement De Militaire Spectator 1e kwartaal 1942”.

Na dien datum zal over het abonnement, verhoogd met 15 cent incassokosten, per kwitantie worden beschikt.

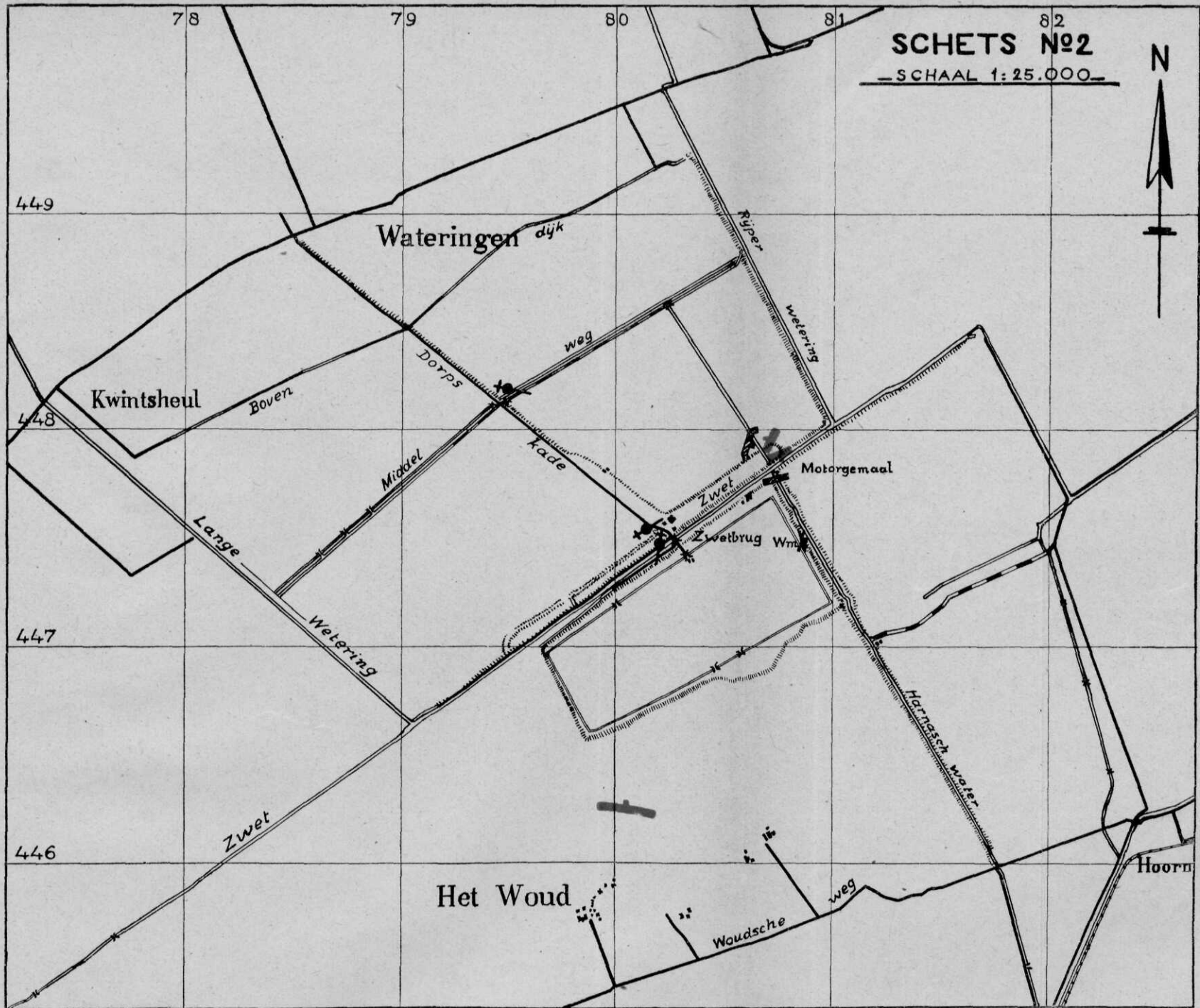
Aan abonné's die gebruik wenschen te maken van automatische gireering, zenden wij gaarne een **ingevuld machtigingsformulier**.

ADMINISTRATIE „DE MILITAIRE SPECTATOR”

Zwarteweg 1, Den Haag.

SCHETS N<sup>o</sup> 1.





# DE MILITAIRE-HYGIËNISCHE DIENST TIJDENS DE MOBILISATIE 1939/1940

DOOR DR. CH. G. J. DORNICKX

*Dir. off. v. gezondheid 3e kl. n.a., destijds Hygiënist van de Landmacht*  
en

DR. H. PEETERS

*Res. Dir. off. v. gezondheid 3e kl., destijds Chef van de Gezondheidscommissie van  
het Veldleger*

In De Militaire Spectator 1931 gaven J. P. BIJL en Dr. H. PEETERS een overzicht van de werkzaamheden van den militair-hygiënischen dienst gedurende de mobilisatie 1914—1918. Het loont de moeite om een dergelijk overzicht samen te stellen van de werkzaamheden van dezen dienst gedurende de mobilisatie 1939—1940 en de verkregen ervaringen te vergelijken met die van de mobilisatie 1914—1918.

## Organisatie.

Ongetwijfeld was de organisatie van den militair-hygiënischen dienst tijdens het begin der mobilisatie 1939/1940 uitgebreider en beter dan in 1914. Naast den Hygiënist der Landmacht, ingedeeld bij het bureau van den Inspecteur van den Geneeskundigen Dienst der Landmacht waren ingedeeld:

1. bij het Veldleger een Gezondheidscommissie, waarvan de Chef den titel van legerhygiënist voerde;
2. bij de Vesting Holland een Gezondheidscommissie, aan het hoofd waarvan een officier van gezondheid 1e kl. was geplaatst;
3. bij de legerkorpsen, bij het Hoofdkwartier van de Vesting Holland en bij de fronten van de Vesting Holland Gezondheids- en Ontsmettingsafdeelingen aan het hoofd waarvan een officier van gezondheid 1e kl. was geplaatst.

De taak en werkwijze van deze gezondheidscommissies en gezondheids- en ontsmettingsafdeelingen is omschreven in het boekwerk 474 „Voorschrift betreffende den Geneeskundigen Dienst bij de Koninklijke Landmacht op voet van Oorlog”, Deel I (1938).

Hoewel deze organisatie theoretisch ongetwijfeld aan hoge eischen voldoet, waren er toch verschillende factoren, die hare werkwijze ongunstig beïnvloedden, vooral in het begin der mobilisatie.

Deze factoren waren:

1. het gebrek aan geneeskundigen, die voldoende practisch hygiënisch geschoold zijn, zoodat vele posten bezet moesten worden met laboratoriumartsen, schoolartsen, enz. De

militaire apothekers bij den hygiënischen dienst ingedeeld, hadden over het algemeen evenmin ervaring over drinkwateronderzoek te velde;

2. gedurende den voorafgeganen vreedetijd was er geen gelegenheid geweest tot samenspreking van de aangewezen Chefs van de Gezondheidscommissies en van de gezondheids- en ontsmettingsafdeelingen met den Hygiënist der Landmacht, onderling en met de hun toegevoegde officieren van gezondheid en militaire apothekers. Eigenlijk was de toestand grotendeels zoo, dat op het personeel van den hygiënischen dienst van toepassing was het gezegde: „bien étonné de se trouver ensemble". Door één onzer was in 1937 het denkbeeld naar voren gebracht de betrokken officieren van gezondheid en militaire apothekers eenigen tijd bijeen te brengen, doch tot uitvoering van dit plan is het niet gekomen;

3. er is in vreedetijd slechts één hygiënist der landmacht, die naast organisatorisch werk voor een eventueelen oorlog c.q. mobilisatie ook belast is met de hygiënische verzorging van het vredesleger, lessen in de militaire hygiëne aan de Hoogere Krijgsschool, de Koninklijke Militaire Academie, de School voor reserve-officieren van den Geneeskundigen Dienst der Landmacht, enz. Deze „de wijsheid bedriegende zuinigheid" heeft gemaakt, dat in mobilisatietijd veel werk moest worden gedaan, dat eigenlijk in vreedetijd had dienen te worden verricht.

### Samenwerking met burgerlijke organisaties.

Met groote dankbaarheid moet hier gewag worden gemaakt van de intensieve samenwerking met verschillende burgerlijke instanties. Onder deze instanties moeten afzonderlijk worden genoemd:

1. *het Staatstoezicht op de Volksgezondheid,*
2. *de Gezondheidsraad,*
3. *het Rijks Instituut voor de Volksgezondheid te Utrecht,*
4. *het Rijks Bureau voor Drinkwatervoorziening,*
5. *het Crisiszuivelbureau,*
6. *Gemeentelijke Geneeskundige en Gezondheidsdiensten.*

In de *Commissie RINGER*, die tot taak had de bestudeering van de voorziening van de burger- en militaire bevolking in het gebied van de Vesting Holland in geval van oorlog met drinkwater, enz. had de Hygiënist der Landmacht zitting.

Met dankbaarheid moet gewag gemaakt worden van de bereidwilligheid, waarmede vele artsen door ons gevraagde inlichtingen verstrekten.

### Materiaal.

#### Vervoermiddelen.

Voor het vervoer van de Chefs der Gezondheidscommissies, de toegevoegde officieren van gezondheid, de militaire apothekers, de Chefs van de Gezondheids- en Ontsmettingsafdeelingen en het hun toegevoegde personeel waren *rijwielen* ter beschikking gesteld. Het behoeft geen betoog, dat dergelijke vervoermiddelen ten eenenmale onvoldoende waren. Het legeringsgebied van het Veldleger omvatte een deel van de provincie Utrecht, de provincies Gelderland en Overijssel en groote deelen van de provincies Brabant en Limburg, terwijl ook de Chefs van de Gezondheids- en Ontsmettingsafdeelingen een groot gebied te verzorgen hadden. Zoowel voor de Gezondheidscommissies als voor de Gezondheids- en Ontsmettingsafdeelingen had dan ook een auto voor personenvervoer ter beschikking behooren te worden gesteld. Wel kon bij de verschillende staven bijna steeds een auto worden verkregen, maar hier en daar werden moeilijkheden ondervonden, zoodat het noodzakelijk is een auto bij deze onderdeelen organiek in te deelen.

Herhaaldelijk was reeds voor de mobilisatie het organiek indeelen van automobielen voorgesteld, doch hieraan is geen gevolg gegeven.

### Ontsmettingsovens.

Bij de Gezondheids- en Ontsmettingsafdeelingen waren drie ontsmettingsovens ingedeeld, die door paardentractie konden worden voortbewogen, nog uit de mobilisatie 1914—1918 stamden en voor desinfectie met stroomende waterdamp waren ingericht, zoodat zij niet voor alle ontsmettingen en zuiveringen konden worden gebruikt (b.v. leergoed wordt door stroomende waterdamp volkomen onbruikbaar gemaakt). Deze oventjes hadden elk een capaciteit van 1 m<sup>3</sup>. Zij dienden niet alleen voor ontsmettingen en zuiveringen bij besmettelijke ziekten, maar evenzeer wanneer kledingstukken door dichloordiaethylsulfide waren verontreinigd. Voor al deze werkzaamheden was een capaciteit van 3 m<sup>3</sup> ontsmettingsruimte per L.K. te gering, vervoer door paardentractie was te langzaam.

Reeds in vreedetijd was door den Hygiënist der Landmacht gewezen op de noodzakelijkheid om moderne ontsmettingsovens voor het leger in mobilisatietijd beschikbaar te stellen. Om verschillende redenen kon daarvan toen echter niets komen. Bij de mobilisatie echter was verbetering van het ontsmettingsmateriaal urgent en diensgevolge werd door den Commandant van het Veldleger bij schrijven van 2 Dec. 1939 A. 6790 aan den Opperbevelhebber van Land- en Zee-macht voorgesteld om bij de Gezondheids- en Ontsmettingsafdeelingen van het Veldleger in te deelen twee ontsmettingsovens met motortractie, volgens een op verzoek van één onzer in 1937 door de firma REYNÉVELD ontworpen plan, die een capaciteit hebben van 4 m<sup>3</sup> en die gebruikt kunnen worden, zoowel voor ontsmetting door middel van stroomende waterdamp als voor zuivering door middel van heete lucht. Voorgesteld werd, alvorens een definitieve beslissing te nemen, eerst één van deze ontsmettingsauto's te doen aanmaken om te kunnen nagaan of zij voor den dienst in het Veldleger bruikbaar waren. Hoewel de Opperbevelhebber zijn goedkeuring aan dit plan had gehecht, was de proefontsmettingsauto bij het uitbreken der vijandelikheden nog niet geleverd.

### Drinkwateronderzoektaschjes.

Dezelfde taschjes werden gebruikt, die tijdens de mobilisatie 1914—1918 dienst hadden gedaan. Hiermede zijn talrijke monsters water te velde onderzocht. Met behulp van in deze taschjes aanwezige chemicaliën en glaswerk kon onderzocht worden op het gehalte aan chloorionen in mgr. per l water, op de aanwezigheid van nitriet, ammoniak en ijzer in het water. De behoefte werd ook gevoeld aan een methode om te velde lood in drinkwater te kunnen aantoonen. Een eenvoudige reactie werd daartoe uitgewerkt door den militairen apotheker RITZEMA van de Gezondheidscommissie bij het Veldleger.

### Douche auto's.

Bij de Gezondheids- en Ontsmettingsafdeelingen der Legerkorpsen waren 2 douche-auto's ingedeeld. De bedoeling van deze auto's was dienst te doen bij het baden van den troep, maar vooral bij de oprichting van gasontsmettingsplaatsen. Voor dit laatste doel zijn zij niet gebruikt, zoodat hunne doelmatigheid in dit opzicht niet is gebleken. Een bezwaar is echter het gewicht der auto's, zoodat zij waarschijnlijk alleen op groote wegen bruikbaar zijn en niet dicht achter het front kunnen komen. Bovendien is de douche-ruimte voor 24 menschen te klein, zij staan daarin dicht opgepakt, schouder aan schouder. Bij een eventueele gasontsmetting zijn dit ernstige bezwaren, omdat de bewerking zoo spoedig mogelijk na een eventueele besmetting met dichloordiaethylsulfide plaats moet vinden en alle lichaamsdeelen behoorlijk met warm water en zeep gewasschen dienen te worden.

Als badauto zijn deze douche-auto's herhaaldelijk gebruikt en wel het intensiefst bij I L.K. Een bezwaar van deze auto's als zoodanig is weer het te groote aantal douches op de kleine ruimte en het gewicht der auto's, waardoor zij niet steeds in de kleinste kantonnementen konden komen. Bovendien waren er ook motor-technische bezwaren, zoodat niet gezegd kan worden, dat deze auto's hebben voldaan. Plannen waren in bewerking om de verschillende bezwaren te ondervangen. Bij het begin van den oorlog was een goede oplossing nog niet verkregen, hoofdzakelijk door het dubbele doel, waarvoor deze auto's moesten dienen.

Na het neerleggen der wapens hebben enkele auto's nog dienst gedaan voor het baden van de vluchtelingen uit Rotterdam.

#### **Gasontsmettingskisten.**

Bij de Gezondheids- en Ontsmettingsafdeelingen waren kisten aanwezig, waarin materiaal en chemicaliën, bestemd voor de ontsmetting van personen, die aan mogelijke vergiftiging met dichloordiaethylsulfide hadden blootgestaan.

Ontsmettingskisten, ontsmettingsransels en ontsmettingsproeiers, zooals die door BIJL en PEETERS worden genoemd in het artikel in de *Militaire Spectator* 1931, waren niet aanwezig. Het gemis hieraan werd niet gevoeld, waarschijnlijk als gevolg van de geringe waarde, die tegenwoordig in verschillende gevallen aan de eindontsmetting wordt toegekend.

#### **Drinkwater en drinkwaterzuivering.**

In groote deelen van ons land is leidingwater beschikbaar. Dit geldt althans voor de bebouwde kommen der gemeenten. Uit militair-hygiënisch oogpunt is echter de toestand minder gunstig, daar buiten de bebouwde kommen van steden, stadjes en dorpen veelal de aansluiting aan het waterleidingnet te wenschen overlaat. Dit bleek duidelijk toen voor het gebied van het Veldleger een kaart gereed was gekomen, waarin op grond van de gegevens verstrekt door het Rijks Bureau voor Drinkwatervoorziening de loop der transportbuizen van de waterleidingen was geteekend. Zelfs in het gebied der waterleidingen waren groote deelen van het land, waarin geen enkele transportbuis was gelegen, waar de drinkwatervoorziening plaats had door middel van pompen en putten. Door den militair-hygiënischen dienst zijn dan ook tal van dergelijke pompen en putten onderzocht en talloos zijn de bemoeiingen geweest om de daar geleverde troepen betrouwbaar drinkwater te bezorgen, hetzij door het slaan van pompen, hetzij door aanvoer in tanks of melkbussen.

In oorlogstijd bestaat evenwel de mogelijkheid, dat water uit rivieren, kanalen, beeken en slooten gedronken zou moeten worden, water, dat zonder voorafgaande zuivering als drinkwater gevaarlijk is. Ook in de mobilisatie 1914—1918 was het vraagstuk der drinkwaterzuivering aan de orde geweest. Toen waren door fabrikanten herhaaldelijk filtertoestellen ter beoordeeling aangeboden, die alle de bekende bezwaren (breekbaarheid, spoedig verstopt zijn en onbetrouwbaarheid) vertoonden, zoodat tot invoering niet werd overgegaan. Tijdens de mobilisatie 1914—1918 werd in het Nederlandsche leger koken van water in keukenwagens aangeraden. In 1½ uur kon een compagnieskeukenwagen voor de geheele compagnie 1 l water per man koken. Verder kon 's nachts in groote veevoederketels een groote hoeveelheid water worden gekookt. En tenslotte werden nog chemische drinkwater-zuiveringsmethoden uitgewerkt en beproefd. De methode KÜNOW-EYKMAN bleek al spoedig niet eenvoudig genoeg. Een in het Engelsche leger gebruikte methode van individueele drink-



waterzuivering door middel van parasulfoamidobenzoëzuur (halazone) werd door wijlen Prof. WOLFF onderzocht. De resultaten van dit onderzoek waren van dien aard, dat invoering van deze methode werd aanbevolen. De stof kon hier te lande worden gemaakt (bijproduct van de saccharinefabricage), zoodat het Rijks Magazijn van Geneesmiddelen geregeld kon beschikken over voldoende aantal pastilles om aan alle aanvragen te voldoen. De pastilles, die voor individueel gebruik der manschappen waren bestemd, konden in 1 uur een veldflesch water geschikt voor drinkwater maken.

In den volgende vreedstijd is door de opvolgende Hygiënisten der Landmacht regelmatig aan het vraagstuk der drinkwaterzuivering te velde gewerkt, maar zooals uit een volgende brief van den laatsten Hygiënist der Landmacht blijkt, is een definitieve beslissing nimmer genomen. In 1937 was door hem een ontwerp voor een drinkwaterzuiveringsauto met een capaciteit van  $1-1\frac{1}{2}$  m<sup>3</sup> water per uur ingediend. Dit plan was in samenwerking met de Noritmaatschappij te Amsterdam ontworpen. Tot uitvoering mocht dit project het evenwel niet brengen. *Zoo was bij het begin der mobilisatie 1939/1940 op dit gebied de toestand vrijwel gelijk aan die bij het begin der mobilisatie 1914-1918.*

In eene bespreking met den kapitein DOMMERS van de Etappen- en Verkeersdirectie kwam op 13 Sept. 1939 het vraagstuk der drinkwaterzuivering voor het eerst ter sprake. Een project van een drinkwaterzuiveringsauto, die in den Spaanschen burgeroorlog dienst had gedaan, was ter beschikking gekomen. De drinkwaterzuivering in dit apparaat had plaats door toevoeging van overmaat van actief chloor en daarna ontchlooring door middel van norit. In daarop volgende besprekingen werd besloten, dat door de N.V. Electrolasch te Leiden een dergelijke auto zou worden vervaardigd en in het Veldleger zou worden beproefd.

Op grond van de genomen proeven en het daarover uitgebrachte rapport werd door den Commandant van het Veldleger bij brief van 30 Nov. 1939 no. 6697 A aan den Opperbevelhebber voorgesteld, dergelijke drinkwaterzuiveringsauto's bij het Veldleger te doen indeelen. Hoewel op dit voorstel een gunstige beslissing was genomen, waren de aangevraagde drinkwaterzuiveringsauto's bij het uitbreken der vijandelijkheden nog niet geleverd.

Hiermede was echter het vraagstuk der drinkwaterzuivering te velde nog niet opgelost. In dit verband is belangrijk volgende brief van den Hygiënist der Landmacht, waarvan boven reeds sprake was:

Het vraagstuk om in tijd van nood over een eenvoudige methode te beschikken, waarmede een willekeurig besmet water tot drinkwater kan worden gezuiverd, is in de afgelopen jaren door mij uitvoerig onderzocht.

Het zal wel aanstonds duidelijk zijn, gelet op de uitgebreide en kostbare installaties, welke in vreedstijd voor de zuivering van water worden aangewend, dat dit vraagstuk moeilijk tot een in alle opzichten bevredigende oplossing kan worden gebracht.

*Als minimum eischen, waaraan het water na de behandeling moet voldoen, moge ik noemen: redelijke helderheid, redelijke smakelijkheid (althans niet onsmakelijk), vrij van ziektekiemen.*

Voorts dient een methode, die te velde kan worden toegepast, niet te ingewikkeld te zijn, opdat fouten bij de uitvoering zooveel mogelijk worden vermeden. Op grond van mijn proefnemingen en van hetgeen hieromtrent in de literatuur wordt vermeld, acht ik in het algemeen de zuivering door middel van een chloorpraeparaat b.v. chloorkalk en norit het best tot het doel leidende.

Alvorens hierop nader in te gaan moge worden opgemerkt, dat men zich in vele gevallen zal kunnen behelpen door het water te koken en het dan in den vorm van b.v. thee te verstreken. Gekookt water zonder meer is weinig smakelijk en bovendien vordert het afkoelen geruimen tijd.

De behandeling met chloor en norit kan op verschillende wijzen worden toegepast.

Een goede oplossing is het gebruik van drinkwaterzuiveringsauto's, zooals die ten getale van 6 door de Nederlandsche Electrolaschmaatschappij te Leiden voor het Veldleger worden aangemaakt. Deze auto's leveren ongeveer 2 m<sup>3</sup> water per uur, dat helder, ziektekiemvrij en van goeden smaak is.

Indien voor de Vesting Holland een aantal drinkwaterzuiveringsauto's ter beschikking zouden komen, zou het o.i. aanbeveling verdienen, dat deze in handen van den C.Vg.H. bleven, teneinde daarheen te kunnen worden gedirigeerd, waar zij het meest noodig zouden blijken.

Voorts zou een eenvoudige en goedkope oplossing kunnen worden gevonden in het gebruiken van de zeer simpele filtertjes, die door de Noritmaatschappij te Amsterdam werden aangeboden, waarbij het water eveneens met chloorkalk en norit wordt gezuiverd (z.g. carbosteriefilters).

Deze apparaatjes bestaan uit een eenvoudig metalen gedeelte, waarover filterdoek wordt gespannen. Het filteren geschiedt door hevelwerking. Wanneer over enkele emmers wordt beschikt, alsmede over de benodigde chemicaliën kan in een half uur ongeveer 10 l. water worden behandeld. Op grond van door mij verrichte proeven kan worden gezegd dat op deze wijze eveneens uitstekend drinkwater kan worden verkregen. Deze filtertjes zijn zoo eenvoudig, dat m.i. een groot aantal zou kunnen worden gebruikt.

Zij werden in 1934 reeds voor een aan den Hoofdintendant toegevoegd officier gedemonstreerd. De bedoeling was toen ze bij de keukenwagens onder te brengen. In het midden latende of dit de meest geschikte plaats is, moet worden gezegd, dat aan dit plan geen uitvoering is gegeven.

Met een laboratoriummodel werd door mij nagegaan of het eenvoudige principe van deze filtertjes niet in grootere filters kon worden toegepast. In 1937 verzocht ik een technisch officier te willen aanwijzen, teneinde met mij de technische mogelijkheden na te gaan. Op dit verzoek is niet ingegaan. Ik blijf dit echter met niet te groote kosten mogelijk achten.

*Drinkwaterzuiveringstabletten.* Het eenvoudigste zou zijn, indien elke man in zijn veldflesch door toevoeging van chemicaliën water zou kunnen zuiveren. Dit procedé zal echter altijd twijfelachtig in betrouwbaarheid blijven, daar: het water niet helder wordt; elke watersoort een bepaalde chloordosis behoeft om gezuiverd te worden en dit middel in overmaat toegevoegd de smaak van het water totaal bederft; de smaak van het water door de chemicaliën toch steeds min of meer ongunstig beïnvloed wordt; er moeilijk controle op kan worden gehouden of de man de chemicaliën werkelijk toepast en zoo hij dit al doet, hij de stoffen voldoende lang laat inwerken.

*Deze tablettenmethode zal m.i. dan ook niet anders dan in uiterste noodzaak mogen worden toegepast.* Momenteel acht ik het beste het aan 1 l. water toevoegen van 20 mgr. chlooramine (gerekend op een chloorgehalte van 25 %) en 500 mgr. citroenzuur per l, waarbij de inwerkingstijd 30 min. moet bedragen. Hiermede wordt een sterke desinfectie bereikt, terwijl de smaak van het water zoodanig is, dat dit wel kan worden gedronken. *Ik vestig echter nogmaals de aandacht op het feit, dat dergelijke tabletten geen absolute zekerheid geven.*

Men dient van zoo helder mogelijk water uit te gaan, opdat zooveel mogelijk chloor voor de desinfectie beschikbaar blijft. In troebel water wordt n.l. een wisselend deel van het chloor door organische stoffen onwerkzaam gemaakt.

Voorts bestaat te velde behoefte aan een eenvoudige methode om de werking van zuiveringsauto's, carbosteriefilters e.d. te controleren. Een dergelijke methode, een modificatie van een in de jaren 1914—1918 in het Engelsche leger gebruikte test werd reeds in 1933 door mij in *De Militaire Spectator* beschreven. Als reagentia worden gebruikt eene oplossing van 2 % HCl en 1/5000 methyl-oranje. Deze test is mij in vele proeven betrouwbaar gebleken.

M.i. kan het vraagstuk met gebruikmaking van de boven aangegeven richtlijnen worden opgelost in een practisch bruikbaren vorm. Gaarne zal ik de hiermede belaste officieren daarbij van voorlichting dienen.

Voorts zou ik het zeer op prijs stellen als een technisch officier werd aangewezen, die volgens door mij gegeven aanwijzingen een filter als door mij bedoeld zou ontwerpen en deed uitvoeren, opdat dit door mij zou kunnen worden beproefd.

Voorts werd nog een drinkwaterzuiveringsapparaat, geconstrueerd door den heer VAN THIEL te Beek en Donk gecontroleerd. Ook dit apparaat berustte op hetzelfde principe: zuivering van het water door middel van een chloorpraeparaat en ontchloring door norit.

Bij het uitbreken der vijandelikheden waren de bovenbedoelde 6 drink-

waterzuiveringsauto's wel besteld, doch niet geleverd en was over de verder te volgen gedragslijn nog geen beslissing genomen.

### Hygiënistenbijeenkomsten.

Teneinde eenheid van handelen te bevorderen en de ongunstige factoren, die invloed op de werking van den militair-hygiënischen dienst bij het Veldleger konden uitoefenen, tot een minimum te beperken, werden wekelijksche bijeenkomsten gehouden van den Chef van de Gezondheidscommissie bij het Veldleger met de Chefs van de Gezondheids- en Ontsmettingsafdeelingen der Legerkorpsen, die bij het Veldleger waren ingedeeld. Van deze bijeenkomsten werd een verslag gehouden. Besproken werden vraagstukken van militair-hygiënisch belang, terwijl iedereen ondervonden moeilijkheden ter sprake kon brengen. De van deze bijeenkomsten gemaakte verslagen zijn helaas verloren gegaan. Ook de toegevoegde officieren van gezondheid en militaire apothekers namen aan deze besprekingen deel. Deze bijeenkomsten werden later uitgebreid tot vergaderingen van alle hygiënisten bij het gemobiliseerde leger en de toegevoegde officieren van gezondheid en militaire apothekers. Zij werden afwisselend door één van ons beiden gepresideerd, terwijl de officier van gezondheid en de militaire apotheker, toegevoegd aan den Chef van de Gezondheidscommissie bij het Veldleger als secretarissen optraden. Van deze bijeenkomsten, die maandelijks werden gehouden, werden gestencilde verslagen aan alle deelnemers toegezonden. De wekelijksche bijeenkomsten van de hygiënisten bij het Veldleger werden hierdoor overbodig, slechts wanneer daar een bijzondere reden voor was, had af en toe nog een bijeenkomst plaats. De eerste bijeenkomst van hygiënisten bij het Veldleger werd gehouden op 15 Sept. 1939, de eerste bijeenkomst van hygiënisten van het geheele gemobiliseerde leger op 1 Nov. 1939. De laatste bijeenkomsten, 7 in getal, werden gehouden in de vergaderzaal van het Rijks Instituut voor de Volksgezondheid, welwillend door den Directeur van het Instituut ter beschikking gesteld. De eerste bijeenkomst werd door den Generaal-majoor, Inspecteur van den Geneeskundigen Dienst der Landmacht bijgewoond, terwijl ook andere autoriteiten, o.a. de Vestingarts en de Legerarts, herhaaldelijk van hunne belangstelling blijk gaven.

### Zorg voor lichaamsreinheid.

In het begin der mobilisatie was het volop zomertijd, zoodat veel van open zwembaden gebruik kon worden gemaakt. Het spreekt haast vanzelf, dat het ondoenlijk was om alle zwembaden aan een grondig onderzoek vooraf te onderwerpen. En toch was dit eigenlijk noodig, want het hygiënisch onderzoek en de contrôle op de zwembaden is in ons land nog onvoldoende geregeld. Niet dat door een dergelijke contrôle alle gevallen van de ziekte van Weil kunnen worden voorkomen, maar hun aantal kan tot een minimum worden beperkt. Een voorbeeld van een slechte zweminrichting, waarin een tweetal gevallen van de ziekte van Weil bij militairen zijn voorgekomen, is de „Pelmolen” bij Barneveld. In de eerste plaats had het Bestuur dezer inrichting een bord laten plaatsen.

„Het Bestuur neemt geen enkele verantwoording op zich. Ieder zwemt voor eigen risico.”

Het water stamt uit een vervuilde beek met tal van rattennestelingsgelegenheden aan den oever. De wanden van het bassin bestaan uit gevlochten teenen

en de omgeving is tamelijk dicht begroeid. In de nabijheid is een wasscherij gevestigd en voorts is in de buurt een oude boerderij. Rattennestelingsgelegenheid en voedsel is er dus in overvloed. Het behoeft dus geen verwondering te wekken, dat uit deze zweminrichting twee gevallen van de ziekte van Weil zijn voortgekomen, waarvan één gestorven is. Wij hebben dan ook naast het bovenbedoelde bord een ander laten plaatsnemen met opschrift:

„Verboden zwemplaats voor militairen.”

Voorts hebben wij den Pharmaceutisch Inspecteur van het Staatstoezicht op de Volksgezondheid van het bestaan van deze inrichting op de hoogte gebracht, maar deze is vrijwel machteloos, tenzij er een gemeenteverordening op het baden en de badinrichtingen bestaat.

Deze badinrichting is op grond van ons vernietigend oordeel door het Bestuur daarvan opgeheven.

Een voorbeeld van een zweminrichting, die aan betrekkelijk hoge eischen voldoet, waarin gevallen van de ziekte van Weil zijn voorgekomen, is de zweminrichting aan de Blikkenburgervaart te Zeist. Ook in deze inrichting zijn waarschijnlijk twee ziektegevallen veroorzaakt, waaronder één sterfgeval. Deze inrichting voldoet aan te stellen eischen. De bassinwanden zijn van beton, er is nergens gelegenheid tot rattennesteling. Het water in de bassins stamt echter uit de Grift, een watertje, dat langs weilanden en een griendveldje loopt. Het is mogelijk, dat het water op zijn weg naar de bassins met de leptospira-icterohaemorrhagica is besmet. Hoewel het water, waaruit het zwemwater stamt, direct verdacht leek, was het aantal gevallen van de ziekte van Weil, dat in Zeist ter kennis van het Staatstoezicht op de Volksgezondheid was gekomen, uiterst gering. In 1933 was 1 geval voorgekomen bij een man van 51 jaar, in 1934 wederom 1 geval bij een vrouw van 31 jaar en in 1937 nogmaals 1 geval bij een man van 50 jaar, die ook geregeld visschen en zwemmen ging in de Loosdrechtsche plassen, dus zeer goed ook elders besmet kon zijn. Er waren dus onvoldoende redenen om deze inrichting voor het zwemmen van militairen te verbieden, zoodat aanvankelijk één onzer meende de inrichting niet voor militair gebruik te mogen ontraden. Nadat deze twee gevallen van de ziekte van Weil bekend waren geworden, die vermoedelijk in deze inrichting zijn ontstaan, werd zij voor militair gebruik verboden. Merkwaardig is, dat in denzelfden tijd geen burgergevallen bekend zijn geworden, hoewel van de inrichting ook een druk gebruik door de burgerij werd gemaakt.

Bij het begin der mobilisatie was van kracht:

*Legervorder 1933 no. 150.*

#### BADEN EN ZWEMMEN.

Met het oog op het eventueel voorkomen van de Weil'sche ziekte is het verboden militairen te verplichten tot baden en zwemmen in z.g. open bad- en zweminrichtingen, waarvan het water niet regelmatig wordt gechlloreerd of op andere wijze wordt ontsmet. In garnizoenen waar het zwemmen als bevolen dienst tijdelijk wordt afgeschaft, moet het verplicht nemen van douchebaden daarvoor in de plaats worden gesteld of gehandhaafd blijven.

Tegen verplicht baden of zwemmen in zee (ook IJsselmeer) bestaat geen bezwaar. De Garnizoenscommandanten treffen ter zake de vereischte maatregelen.

Het bepaalde in het Reglement op den Inwendigen Dienst der Koninklijke Landmacht Deel A. art. 135 punt 2 blijft van kracht.

Deze legerorder, ontstaan onder invloed van de epidemie van de ziekte van Weil in Rotterdam en Dordrecht in het jaar 1932, kon uit den aard der zaak bij het begin der mobilisatie niet worden uitgevoerd. Het zwemmen zou daardoor een practische onmogelijkheid zijn geworden en niet direct waren overal in en nabij kantonementen douchebaden beschikbaar. Eigenlijk werd dan ook overal gezwommen: in rivieren, kanalen, open plassen en in officieele zweminrichtingen. Een dergelijke toestand kon op den duur niet gehandhaafd blijven en 13 Febr. 1939 stelde de Commandant van het Veldleger dan ook aan den Opperbevelhebber van Land- en Zeemacht voor om een wijziging van deze Legerorder te bewerken. Intusschen werd ook reeds in normale tijden aan deze Legerorder niet streng de hand meer gehouden, daar het zwemmen werd toegestaan in badinrichtingen, die voor bassinwater leidingwater of diepwater gebruikten en ook overigens aan normale eischen van ratvrijheid voldeden.

*Intusschen was bij het uitbreken der vijandelikheden de boven aangehaalde legerorder nog steeds van kracht.*

Uit deze legerorder blijkt voorts, dat het begrip lichaamsreiniging nog te veel met zwemmen wordt geïdentificeerd. Lichaamsreiniging is wasschen van het lichaam met water en zeep; zwemmen is sport, noodig en nuttig in verband met de lichamelijke paraatheid der manschappen. Het is eigenlijk betreurenswaardig, dat er in ons watterrijke land nog velen zijn, die niet kunnen zwemmen.

Toen het zwemseizoen 1939 was geëindigd, was het noodzakelijk om voor de manschappen in de behoefte aan badgelegenheden te voorzien. De Commandant van het Veldleger heeft dientengevolge 3 October 1939 volgend rondschriven tot de Commandanten der onderdeelen gericht:

Aan de lichaamsreinheid der manschappen dient steeds groote aandacht te worden besteed. Waar weldra het zwemmen in open inrichtingen niet meer mogelijk is, kan op de volgende wijze worden voorzien in de behoefte aan wekelijksche algeheele lichaamsreiniging:

1. in kantonementen, waar één of meer badinrichtingen met stortbaden aanwezig zijn, door het aangaan van overeenkomsten met deze inrichtingen;
2. in kantonementen, waar geen badinrichting met stortbaden aanwezig is:
  - a. door gebruik te maken van de douche-auto's, waarvan twee bij de Gezondheids- en Ontsmettingsafdeelingen der Legerkorpsen aanwezig zijn. Voor het gebruik dezer auto's voor dit doel zal een rooster moeten worden opgemaakt. Waar noodig en mogelijk zal gebruik gemaakt kunnen worden van de doucheauto's van II L.K. door Brigade A, H.K.V., Aut. Reg., P.A.-H.K.V.;
    - van III L.K. door Brigade B, Det. II V.P.T. (brug bij Oyen), VI S.B.A. (brug Het Wilt), II V.P.T. (brug bij Eck en Wiel), II S.B.A. (brug bij Zalt Bommel), Lt. D. Zuid, I S.B.A. (brug bij Tiel), V S.B.A. (brug bij Culemborg);
    - van IV L.K. door T.B.O., Lt. D. Noord.
  - b. door het maken van inrichtingen met stortbaden in kantonementen, waar dit op eenvoudige en weinig kostbare wijze mogelijk is;
  - c. door het maken van eenvoudige badinrichtingen (badinrichting Dr. SCHADE) op de wijze als nevensstaande teekening en beschrijving aangeeft. Gewaakt zal moeten worden, dat het afvalwater dezer douche- en badinrichtingen tot verontreiniging van de omgeving aanleiding geeft.

Het doen maken van badinrichtingen behoort slechts plaats te vinden, indien niet op een andere, minder kostbare wijze in de behoefte aan baden kan worden voorzien. Bij het berekenen der kosten bedenke men, dat bij een verplaatsing van het onderdeel de gemaakte kosten vrijwel geheel nutteloos zullen zijn.

Indien het maken van badinrichtingen noodzakelijk wordt geacht, verwacht ik hiervan bericht met opgave van de kosten.

Voor 1 November a.s. verwacht ik opgave op welke wijze in de behoefte aan badgelegenheden is voorzien.

De in dit rondschrijven bedoelde teekening en beschrijving van de badinrichting Schade is gepubliceerd in Het Militair Geneeskundig Tijdschrift 1914 (Dr. H. M. SCHADE. Een goedkoope, transportabele badinrichting voor gebruik te velde). In aansluiting aan dezen brief werd door den Commandant Veldleger 4 Oct. 1939 nog een brief verzonden, waarbij een lijst was gevoegd met alle overdekte zweminrichtingen en badinrichtingen met stortbaden, die in het gebied van het Veldleger blijkens een statistiek, voorkomende in *Ons Bad*, Maandblad van de Nederlandsche Vereeniging voor Volks- en Schoolbaden 1938, no. 9, 10, 11, 12 en 1939 no. 1, 2 en 3 aanwezig waren. Behalve deze baden bleken nog verschillende douche-inrichtingen aanwezig in gestichten, internaten, enz., terwijl bij kazernes eveneens stortbaden konden worden gevonden.

Van al deze openbare, private en militaire badhuizen is door onderdeelen van het gemobiliseerde leger een intensief gebruik gemaakt, maar toch konden zij niet volledig in de behoefte aan lichaamsreiniging voldoen. In verscheidene kantonnementen werden dan ook douche-inrichtingen gemaakt, vaak aangebouwd aan zuivelfabrieken, omdat daar gemakkelijk warm water kon worden verkregen. In enkele plaatsen werden aparte badhuisjes gebouwd, die tevens als gasontsmettingsplaats waren bestemd.

### **Legering.**

De legering van een gemobiliseerd leger brengt tal van moeilijke vraagstukken met zich. In een klein stadje of dorp worden plotseling een groot aantal manschappen ondergebracht, een enkele maal soms grooter dan het aantal inwoners zelf. Het spreekt haast van zelf, dat voor al die manschappen geen bedgelegenheid aanwezig is en geslapen dient dan te worden in stallen, schuren, op zolders, in scholen en kippenhokken op stroo. Bij het voortduren der mobilisatie worden tal van verbeteringen in de ligging gebracht, het stroo wordt vervangen door stroozakken en langzamerhand komen er kribben. Het is een twistpunt of bij het veldleger eigenlijk kribben thuis hooren. In stellingen en bij snel voorwaarts dringen zijn kribben uit den aard der zaak niet bruikbaar, maar in de kwartieren achter de stellingen en bij langer durende mobilisatie dient de legering zoo goed mogelijk te zijn en dan zijn kribben o.i. op hun plaats, ook bij de onderdeelen van het Veldleger.

Bij het voortduren der mobilisatie worden slechte kwartieren door betere vervangen, verbeteringen worden aangebracht waar dit mogelijk is, scholen worden ontruimd om het onderwijs der kinderen niet te zeer te ontwrichten, barakkenbouw heeft plaats, groote leegstaande gebouwen worden in beslag genomen, de gelegenheid tot dagelijksch wasschen wordt verbeterd. Voortdurend moest echter tegen de neiging, de kwartieren te dicht te beleggen, worden gestreden.

De barakkenbouw moet zoodanig zijn, dat de barakken een goede beschutting geven tegen weer en wind in het koude jaargetijde. Enkelwandige barakken zijn dan ook af te keuren. De afscheiding tusschen de individueele ligplaatsen moet zoodanig zijn, dat geen aanhoesten mogelijk is.

Teneinde de te bouwen barakken aan minimum eischen t.a. der hygiëne te laten voldoen, werd reeds in Sept. 1939 door den I.G.D.L. aan den Minister van Defensie een schrijven gericht, waarin een aantal punten werden aangegeven, waaraan de barakken zouden moeten voldoen (dubbelwandigheid, inhoud, ventilatie, waschgelegenheid, dag- en nachtrivaten, enz.). In Nov. 1939

werd nogmaals op de legering gewezen, in het bijzonder op de noodzakelijkheid van afscheiding der individueele ligplaatsen, teneinde de mogelijkheid van aanhoesten tijdens den slaap tot een minimum te beperken. In dit verband is van belang volgende brief van den I.G.D.L. van 7 November '39 aan den O.L.Z.

De Hygiënist der Landmacht bericht mij bij brief van 28 October 1939 no. 1175 het volgende:

Het is mij gebleken, dat op meerdere plaatsen 2 of 4 persoonskribben worden getimmerd (ligging 2 hoog).

Deze kribben zijn uitstekend, doch het verdient m.i. alle aanbeveling tusschen de hoofdeinden een z.g. ademschot te timmeren ter hoogte van ongeveer 50 cm en ter lengte van ongeveer 60 cm.

Ik moge Uwe excellentie in overweging geven met dit advies wel rekening te willen houden.

Tot onze teleurstelling werd bij den barakkenbouw niet steeds met de gegeven aanwijzingen rekening gehouden. Hoewel financieele redenen hieraan niet vreemd zijn geweest, heeft de praktijk geleerd, dat de aangegeven wenschen niet overdreven mochten worden geacht. Waar zij niet zijn opgevolgd, hebben de barakken tot gerechtvaardigde klachten aanleiding gegeven.

Niet steeds was de keus van het terrein, waarop de barakken werden gebouwd even gelukkig, voornl. in verband met den grondwaterstand. In het bijzonder denken we hier aan een kamp in Noordholland, waar voortdurend klachten voorkwamen.

Billijkheidshalve moet worden opgemerkt, dat de zeer strenge winter 1939/1940 tekortkomingen in de legering wel zeer sterk naar voren heeft doen komen.

De afvoer van allerlei afval en vuil stelt zijn speciale problemen. Door den Opperbevelhebber van Land- en Zeemacht werd daarover dd. 12 April 1940 volgende aanschrijving tot de verschillende Commandanten gezonden:

Op verzoek van den Inspecteur van den Geneeskundigen Dienst der Landmacht doe ik Uwer Excellentie (U) de volgende aanwijzingen toekomen, teneinde zooveel mogelijk de verspreiding van besmettelijke ziekten te voorkomen.

Hoewel door Commandanten in legeringsgebieden aan den afvoer van faecaliën, urine, huisvuil enz. veelal reeds aandacht wordt geschonken, blijkt toch herhaaldelijk, dat nog vele plaatsen meer zorg gewenscht is. Nu het warme jaargetijde begint aan te breken, op vele plaatsen meer zorg gewenscht is. Nu het warme jaargetijde begint aan te breken, dient aan deze aangelegenheid de meeste aandacht te worden geschonken, meer nog dan tijdens de winter. In de zomermaanden neemt de kans op het uitbreken van besmettedurende den winter. In de zomermaanden neemt de kans op het uitbreken van besmettelijke darmziekten (typhus, dysenterie) toe, terwijl anderzijds de onvoldoende afvoer van genoemde stoffen het optreden van een vliegenplaag in de hand werkt, welke dieren de genoemde ziekten kunnen verspreiden.

Het is daarom noodzakelijk, dat door Commandanten en officieren van gezondheid meer dan tot nu de grootste zorg aan doeltreffende verwijdering van de genoemde stoffen wordt besteed en alles in het werk wordt gesteld om de privaten en de omgeving der kwartieren zoo zindelijk mogelijk te houden.

*Privaten en waterplaatsen.* Deze dienen niet dichterbij dan op 10 meter afstand van de kwartieren te liggen, tenzij het goed ingerichte waterclosets betreft. De afstand ten opzichte van waterbronnen, keukens en eetzalen dient zoo groot mogelijk te zijn.

Afdoende reiniging is noodzakelijk, bevuiling dient streng te worden tegengegaan. Uit den aard der zaak kunnen de privaten en urinoirs niet bij alle kwartieren op dezelfde wijze zijn ingericht. Aanwezig kunnen o.m. zijn:

*Waterclosets.* Indien deze afzonderlijk kunnen worden doorgespoeld, dient dit na gebruik te geschieden. Is alleen gezamenlijk doorspoelen mogelijk, dan dient dit minstens 3 maal daags te geschieden; de zitplaatsen dienen dagelijks te worden schoongemaakt.

*Zit- of hurkprivaten,* waarbij de faecaliën in een betonnen of steenen goot worden opgevangen. Deze gooten dienen minstens driemaal daags te worden doorgespoeld. Eventueele zitplaatsen dienen dagelijks te worden gereinigd.

*Ton- of emmerprivaten,* al of niet als hurkprivaat ingericht. Hierbij dient er in de eerste

plaats op gelet te worden, dat de emmers zoodanig staan opgesteld, dat de faecaliën in en niet naast de privaten vallen. De tonnen c.q. emmers dienen dagelijks te worden geleidigd. Zij dienen op zoodanigen ondergrond te staan, dat deze goed gereinigd kan worden. Evt. zitplaatsen dienen dagelijks gereinigd te worden.

Wanneer het reinigen van de emmers c.q. tonnen door corveeërs of militairen ter plaatse moet geschieden, is het van veel voordeel hiervoor een verharde plaats (tegels, beton) met goeden waterafvoer te maken, waarbij zoo mogelijk stroomend water aanwezig zij, opdat de tonnen kunnen worden schoongespoten. De schoone ton wordt  $\pm 1$  dm hoog gevuld met kalkmelk (1 deel gebluschte kalk op 6 deelen water), waarna de ton met de kalkmelk op haar plaats wordt gezet.

Voor het verplaatsen der tonnen is een wagen, een kar, e.d. noodig, daar het dragen der tonnen als regel tot veel morsen aanleiding geeft.

*Gegraven latrines.* Minstens 1 maal per dag dient de ontlasting met zand te worden bedekt, waarbij eerst kalkmelk op de faecaliën kan worden gebracht. Beter nog is den troep op te voeden in dien zin, dat elke man onmiddellijk de uitwerpselen met zand bedekt. Bij de latrine behoort dan zand en een schop aanwezig te zijn.

Wordt de kuil te vol, dan dient tijdig een nieuwe latrine te worden gegraven. De oude wordt dichtgemaakt en de plaats ervan gemerkt.

*Waterplaatsen.* Deze dienen iederen dag gereinigd te worden, waarbij het aanwenden van creoline van voordeel is. Herhaaldelijk blijkt de urine onvoldoende weg te zakken. Hierbij kan van voordeel zijn het graven van een kuil van  $\pm 1.20$  m lang, breed en diep; deze wordt opgevuld met brokken steen, grof grind en dergelijke, waarna de kuil met aarde gesloten wordt. De afvoerbuis van de waterplaats wordt hierin gevoerd. Een dergelijke kuil kan voor  $\pm 120$  man geruimen tijd dienen.

Gewezen wordt op het nut van het verstrekken van closetpapier, daar kranten e.d. veelal verstopping van de afvoerkanalen veroorzaken. De manschappen wordt bij herhaling op de noodzakelijkheid van het handen wasschen na den stoelgang gewezen. In het bijzonder dient er op gelet te worden, dat de manschappen, die behooren tot het corvee, dat bij groote kwartieren met het schoonmaken der privaten e.d. zal worden belast, na afloop van hun werkzaamheden en vooral ook voor het nuttigen van de maaltijden goed de handen met water en zeep wasschen.

*Afvoerspoeling, huisvuil e.d.* Bij herhaling kan worden waargenomen, dat juist bij de keukens de spoeling, afval, enz. ondoelmatig wordt bewaard. Spoelingtonnen dienen gesloten te zijn, een gegalvaniseerd ijzeren, gesloten vuilnisvat is van veel nut. Huisvuil dient op de daarvoor bestemde plaatsen afgesloten te worden bewaard. Veel afval kan door verbranding worden vernietigd.

In een algemeen schrijven kan uit den aard der zaak niet met alle plaatselijke omstandigheden rekening worden gehouden, doch steeds zal naar een zoo goed mogelijke verwijdering c.q. vernietiging van faecaliën en vuil moeten worden gestreefd, waarbij de boven aangegeven beginselen als leidraad zullen kunnen dienen.

Waar noodig zullen voorstellen tot verbetering van bestaande toestanden behooren te worden gedaan.

Ik verzoek Uwer Excellentie (U) met het bovenstaande rekening te doen houden.

Hoewel deze aanwijzingen eenvoudig en eigenlijk vanzelfsprekend zijn, bleek toch herhaaldelijk bij hygiënische inspecties, dat daaraan niet steeds de hand werd gehouden. Vooral het gebruiken van niet afgedekte spoelingtonnen was een veel voorkomend euvel, evenals het achteloos omgaan met levensmiddelen, vooral brood. De soldaat moest leeren, dat dit achteloos omgaan met levensmiddelen om tal van redenen te veroordeelen is, niet het minst ook, omdat daardoor ratten worden aangelokt. Voor den Commandant van het Veldleger was dit aanleiding om aan de commandanten der onderdeelen het volgende rondschrijven te richten dd. 7 Maart 1940:

Reeds wordt bij enkele onderdeelen hinder van ratten ondervonden en verwacht kan worden, dat het aantal rattenklachten in de komende maanden zal toenemen. De vruchtbaarheid der ratten is dusdanig groot, dat ondanks groote sterfte onder de jonge ratten en de vele natuurlijke vijanden hun aantal tot een plaag kan worden, wanneer de menschen zorgen voor overvloedig voedsel en nestelgelegenheid. Het is hoofdzakelijk de rioolrat, die in Nederland voorkomt en deze ratten houden zich bij voorkeur op in de nabijheid van het water, maar zij kunnen eveneens in grooten getale worden aangetroffen in parken



en plantsoenen, begraafplaatsen, tuinen, broeikassen, kweekerijen, opslagplaatsen, woningen, fabrieken, op boerderijen, in kippenhokken en in stallen, enz. De ratten vormen daar dan kolonies, die zich, zoolang zij niet gehinderd worden, niet verplaatsen. De rioolrat is een holbewoner, die holen graaft van 25 en meer cm diep, die dan gewoonlijk meer dan één uitgang hebben. Ook kan zij haar nesten maken in ruimten onder vloeren, in leegstaande pakhuizen, woonhuizen, enz.

Een rat eet practisch van alles, bij voorkeur echter graan, vleesch en vet. Door aanvreten, bevuilen en vernielen kunnen zij groote schade aanrichten. De ratten nemen slechts weinig voedsel mee naar hun nest, maar komen iederen nacht weer terug naar de plaatsen, waar zij etenswaren vinden. Daarbij wordt dan gewoonlijk steeds denzelfden weg afgelegd.

#### *Rattenbestrijding.*

1. *Afweermaatregelen.* De groote vruchtbaarheid dezer dieren maakt het onmogelijk de ratten door vergif, bacteriepraeparaten en vallen uit te roeien.

*De meest afdoende bestrijding is te zorgen, dat geen ratten de verblijven kunnen binnendringen, terwijl het nestelen op de daarvoor in aanmerking komende plaatsen zooveel mogelijk bemoeilijkt worde.* Hiervoor kunnen verschillende bouwtechnische voorzieningen noodig blijken.

*Etenswaren en afval van etenswaren moeten zoodanig worden opgeborgen, dat geen rat daarbij kan komen.* In verband hiermede moeten open spoelingtonnen worden vervangen door goed afgedekte, daar anders ratten hierdoor worden aangelokt. Er dient voorts op te worden gelet, dat de manschappen resten van brood, enz. niet achteloos in de nabijheid van het kwartier wegwerpen.

2. *Bacteriepraeparaten.* Deze praeparaten bevatten bacteriën, die niet of ternauwer nood van den verwekker van den paratyphus gastro-enteritische vorm zijn te onderscheiden. *Hun gebruik in het gebied van het Veldleger is verboden.* Tot dit soort praeparaten behoren o.a. ratin, het serum van de Rijks Serum-inrichting te Rotterdam en Ramudo I.

3. *Zware vergiften.* (arsenicum of rattenkruid, thalliumpraeparaten als zeliopasta, zeliokorrels en Ramudo V, phosphorpraeparaten als rodent, strychnine, bariumcarbonaat, enz.). Met het oog op den ernst der vergiftigingen, die hierdoor veroorzaakt kunnen worden en het gevaar, dat ook voor andere dieren kan optreden, dienen dergelijke praeparaten slechts bij uitzondering en alleen op advies van den Chef van de Gezondheidscommissie bij mijn Hoofdkwartier c.q. den Chef van de Gezondheids- en Ontsmettingsafd. van een Legerkorps te worden gebruikt.

4. *Zeeajuinpraeparaten.* Deze zijn het minst gevaarlijk en onder de in den handel zijnde praeparaten bevinden zich verschillende, die tijdens de Amsterdamsche rattenbestrijdingscampagnes goed hebben volstaan. Zij worden onder allerlei phantasienamen in den handel gebracht. Bij de Amsterdamsche rattenbestrijding is gebleken, dat praeparaten, die geheel gereed zijn om te worden uitgelegd, over het algemeen veel minder werkzaam zijn dan praeparaten in vloeistof of in pastavorm, die moeten worden gemengd met oud brood, afval van vleesch of bokking en tot pakjes moeten worden verwerkt. Goede zeeajuinpraeparaten zijn secta (vloeibaar), krepa (vloeibaar), ramudo II (vloeibaar), ratinin (vloeibaar), bogena (vloeibaar), no mus (vloeibaar), pararat (pasta of vloeibaar), enz.

Bij de bereiding van de pakjes rattengift moeten de bijgevoegde voorschriften nauwkeurig worden opgevolgd. Maatregelen moeten worden getroffen, dat door aan de pakjes klevende menschenlucht de ratten niet worden afgeschrikt.

5. *Vallen.* Deze kunnen plaatselijk worden gebruikt, doch wil men hiermede resultaten bereiken, dan moet er voor gezorgd worden, dat de ratten geen spoor van menschenlucht daaraan kunnen bespeuren.

#### **Hygiënische rapporten.**

Bij elk hygiënisch onderzoek is onderzoek ter plaatse noodzakelijk. Een kennis van de locale toestanden is noodig voor de beoordeeling van hygiënische gevaren. Door hygiënische inspecties kon niet snel genoeg bij de Gezondheidscommissie van het Veldleger een overzicht worden verkregen van de in verschillende kantonementen heerschende hygiënische toestanden. Bovendien was het van belang, dat ook de officieren van gezondheid bij den troep ingedeeld, een inzicht kregen in den toestand van het gebied, waar het be-

treffende onderdeel was geleverd. Spoedig na het begin der mobilisatie heeft de C.V. bij brief van 12 Oct. 1939 dan ook den officieren van gezondheid opgedragen z.g. hygiënische rapporten uit te brengen:

Met het voortduren der mobilisatie en het gevaar van de verspreiding van besmettelijke ziekten onder de troepen en de burgerbevolking is het noodig, dat bij de Gezondheidscommissie van het Veldleger beschikt wordt over gegevens betreffende den hygiënischen toestand in de kantonnementen, opdat zoo noodig tijdig maatregelen kunnen worden genomen. Ik verzoek U daarom aan de officieren van gezondheid bij de troepenonderdeelen op te dragen of te doen opdragen, hygiënische rapporten samen te stellen volgens bijgaand schema, die langs den hiërarchieken weg voor den 15en van elke maand bij mijn Hoofdkwartier moeten zijn ingezonden, voor de eerste maal voor 15 November a.s.

Het bijgevoegde schema was nagenoeg gelijk aan het schema, dat ook tijdens de mobilisatie 1914—1918 was gebruikt en was als volgt samengesteld:

Kantonnement:	Troepenonderdeel:	Aantal manschappen:
<i>A. Algemeen.</i>		
I. <i>Watervoorziening.</i> Pompen bij openbare gebouwen, gemeentepompen, watervoorziening bij de burgerbevolking (open putten, welputten, nortonpompen, waterleiding).		
II. <i>Badgelegenheid.</i>		
III. <i>Gelegenheid tot het drogen van kleeven.</i>		
IV. <i>Bijzonderheden aangaande besmettelijke ziekten en genomen maatregelen.</i>		
V. <i>Keukens.</i> Beschutting tegen stof en regen, verlichting bij dag en bij avond, nabijheid van bronnen van verontreiniging, vliegen, bewaarplaats van etenswaren, verwijdering afval- en keukenwater, watervoorziening bij de keuken, ongekookte of gepasteuriseerde melk, algemeene zindelijkheid, zindelijkheid en gezondheidstoestand keukenspersoneel.		
VI. <i>Algemeen hygiënische toestand van het kantonnement.</i> Voorkomen van besmettelijke ziekten bij de burgerbevolking.		
<i>B. Grootte kwartieren en wachtlokalen.</i>		
I. <i>Kwartier.</i> Aantal manschappen, m <sup>3</sup> lucht p.p. (naar schatting zoo noodig), ventilatie overdag en 's nachts, algemeene zindelijkheid, stof, vuil, verwarming, verlichting overdag en 's avonds, verhouding grootte der ramen tot vloerooppervlak, vocht, slaapgelegenheid (los stroo, hoeveelheid, qualiteit, breedte der slaapplaatsen, stroozakken, zindelijkheid — breedte en onderlinge afstand, dekens, zindelijkheid, aantal, gemeenschappelijk gebruikte).		
II. <i>Watervoorziening.</i> Drinkwaterleiding, open put, welpomp, nortonpomp, plaatselijke gesteldheid, prise d'eau, qualiteit van het water.		
Waschwater. Qualiteit, aantal waschplaatsen (waschblikken).		
III. <i>Waterplaatsen en latrines.</i> Zindelijkheid, aantal en constructie, wijze van ledigen of onschadelijk maken.		
IV. <i>Bijvertrekken</i> (opbergen uitrusting, ontspanningslokalen, strafflokalen, ziekenrapportkamer).		
<i>C. Manschappen.</i>		
algemeene reinheid (handen, nagels, ongedierte).		
hygiënische opmerkingen over kleding.		
hygiënische opmerkingen over voeding.		
<i>D. Bijzondere meldingen.</i>		

Deze hygiënische rapporten, die vrij regelmatig binnenkwamen, werden onderdeelsgewijs gerangschikt, zoodat zij op den duur een vrij compleet beeld, zouden hebben gegeven van de hygiënische toestanden in de kantonnementen, de daarin gebrachte verandering en verbetering. Belangrijke mededeelingen kwamen daarin voor over de kleding der manschappen, die werden doorgegeven aan den Legerintendant, over de voeding, de legering, enz. In enkele rapporten kwamen o.a. beschouwingen voor over het gehalte der militaire

voeding aan vitaminen, getuigend van de belangstelling van een aantal officieren van gezondheid, niet alleen voor militair-tactisch-geneeskundige vraagstukken, maar evenzeer voor militair-hygiënische. Naar aanleiding van dergelijke mededeelingen werden onderzoeken overwogen, die evenwel niet tot uitvoering konden komen door het snelle einde der mobilisatie in Mei 1940.

Later zijn ook dergelijke hygiënische rapporten in het gebied der Vesting Holland voorgeschreven. De invoering van deze rapporten voor het geheele gemobiliseerde leger was voorgesteld, doch is niet meer tot uitvoering gekomen.

Bij het uitbreken der vijandelijkheden zijn alle hygiënische rapporten van het Veldleger vernietigd, omdat daarin sterkte van troepenonderdeelen vermeld stond. Achteraf is dit zeer te betreuren, vooral omdat reconstructie niet mogelijk is.

### **Kleding.**

Over de kleding van den soldaat hebben tal van commissies hun licht laten schijnen en ieder oogenblik was de invoering van een nieuw uniform te wachten. Bij het uitbreken der vijandelijkheden was evenwel daarvan nog niets gekomen. Het heeft geen zin om hier op dit vraagstuk diep in te gaan. In de bovengenoemde hygiënische rapporten kwamen herhaaldelijk klachten voor over een tekort aan kledingstukken, vooral in het begin der mobilisatie. Het is voorgekomen, dat militairen, die met verlof vertrokken, kledingstukken leenden of huurden van kameraden, die over een behoorlijk stel kleding beschikten. Eerst langzamerhand is hierin verbetering gekomen.

Er is echter één militair kledingstuk, dat speciale aandacht verdient. Dat zijn de beenwindsels. Reeds vroeger was op de ondoelmatigheid van beenwindsels in ons klimaat gewezen. In den loopgravenoorlog aan de fronten in den wereldoorlog 1914—1918 waren de beenwindsels naast vochtige koude mede oorzaak voor het optreden van loopgraafvoet, een aandoening der onderste ledematen, gepaard gaande met versterf, waardoor vaak amputaties niet te vermijden waren en herhaaldelijk gecompliceerd met tetanus. Bij het begin der mobilisatie waren de beenwindsels nog steeds in ons leger in gebruik. Naar aanleiding van een tweetal artikelen in *La Presse Médicale* en *The Lancet*, werd door den Commandant Veldleger in een brief van 8 Maart 1940 no. A. 1640, gericht aan de Opperbevelhebber van Land- en Zeemacht op de ondoelmatigheid en het gevaar van dit kledingstuk in ons klimaat bij het bezetten van loopgraven gewezen en werd een kleine commissie voorgesteld, die in korten tijd moest adviseeren over de vervanging daarvan door b.v. beenbekleding, zooals die o.a. in het Deutsche leger in gebruik was. Bij het uitbreken der vijandelijkheden was nog geen antwoord op dezen brief binnengekomen.

### **Besmettelijke ziekten.**

Voor de bestrijding van besmettelijke ziekten in het gemobiliseerde leger was noodig een intensieve samenwerking tusschen den militair-hygiënischen dienst en de verschillende organen van den burgerlijken hygiënischen dienst. (Staatstoezicht op de Volksgezondheid, gemeentelijke geneeskundige- en gezondheidsdiensten, enz.). Zooals uit het medegedeelde in het hoofdstuk *Samenwerking met burgerlijke organisaties* blijkt, liet deze samenwerking, hoewel zij vooraf niet of ternauwernood was geregeld, weinig of niets te wenschen over, dank zij een wederzijdsch begripen. Toch zou een dergelijk niet geregeld

zijn der verhoudingen, tot moeilijkheden aanleiding kunnen geven. In oorlogs- en mobilisatietijd is het militair belang primair en doorslaggevend en daarom is het beter in vreedstijd de verhoudingen tusschen militaire en burgerhygiënisten te regelen, dan af te wachten hoe deze zich eventueel zullen ontwikkelen.

De aangifte van besmettelijke ziekten moest door militaire geneeskundigen eveneens geschieden bij het Staatstoezicht op de Volksgezondheid op de wijze als de Besmettelijke Ziektenwet 1928 aangeeft. Vooral in het begin liet dit te wenschen over en eenige aanschrijvingen waren noodig om de officieren van gezondheid op hunne wettelijke verplichtingen te wijzen. Voorts moesten de officieren van gezondheid gevallen van besmettelijke ziekten aangeven bij den militair-hygiënischen dienst ingevolge Voorschrift 477 (Voorschrift betreffende het nemen van maatregelen bij en ter voorkoming van besmettelijke ziekten tijdens mobilisatie en in oorlogstijd, 1938). Behalve voor besmettelijke ziekten, genoemd in het K.B. van 1 October 1929 tot uitvoering van de Besmettelijke ziektenwet, bestond militaire aangifteplicht voor malleus, erysipelas, schurft en klierluizen. Tijdens de mobilisatie werd bovendien aangifte verplicht gesteld voor venerische ziekten en malaria.

De dubbele verplichte aangifte van bepaalde besmettelijke ziekten bij het Staatstoezicht op de Volksgezondheid, den Burgemeester en den militair-hygiënischen dienst is noodeloos omslachtig. Een andere regeling is noodzakelijk en mogelijk. De officieren van gezondheid dienen besmettelijke ziekten, voorgekomen bij het onderdeel, waarbij zij ingedeeld zijn, uitsluitend te melden aan de organen van den militair-hygiënischen dienst en deze bureaux zorgen er voor, dat deze aangiften worden doorgezonden naar de daarvoor in aanmerking komende burgerlijke instanties (geneeskundige inspecteurs van het Staatstoezicht op de Volksgezondheid, burgemeesters).

Hoewel het voorschrift no. 477 klein en duidelijk is, bleken toch herhaaldelijk aanschrijvingen noodig om de bepalingen nader toe te lichten. In het voorgeschreven aangifteformulier komt een rubriek *Epidemiologische gegevens* voor. In deze rubriek werd herhaaldelijk slechts één woord ingevuld, n.l. *geene*. In weer andere stond daarin vermeld, dat ontsmettingsmaatregelen waren getroffen, maar van pogingen om een bepaalde besmettingsbron op te sporen, was niets te vinden. Ook de bepalingen betreffende de behandeling van contacten van lijders aan besmettelijke ziekten bleken in vele gevallen niet te zijn begrepen, hoewel zij aan duidelijkheid niets te wenschen overlaten. Het gevolg hiervan was, dat wanneer in het gezin van een militair tijdens verlof een roodvonkgeval werd waargenomen, de man gedurende het geheele verloop der ziekte rustig thuis werd gelaten. In weer andere gevallen werd de man naar zijn korps teruggeroepen en bij aankomst onmiddellijk naar een militaire of andere ziekeninrichting geëvacueerd om daar gedurende 8 dagen te worden geïsoleerd.

Herhaaldelijk bleek, dat bij tal van officieren van gezondheid eigenlijk een onvoldoende kennis van de epidemiologie bestaat, zoodat het voorschrift no. 477 als leidraad onvoldoende was en de behoefte bleek aan een klein boekje, waarin de beteekenis van de besmettelijke ziekten voor een leger te velde wordt uiteengezet en waarin voor iedere ziekte nauwkeurig wordt aangegeven, wat in de rubriek *Epidemiologische Gegevens* van het aangifteformulier dient te worden vermeld. Een dergelijk boekje zou ons veel overbodig en tijdroovend werk hebben bespaard. In deze mobilisatie hebben wij deze leemte trachten aan te vullen door het terugzenden van de onvoldoend ingevulde aangifteformulieren met een kantbrief, waarop verschillende concrete vragen waren

gesteld, door het rondzenden van aanschrijvingen en door in een aantal gevallen zelf het epidemiologisch onderzoek te verrichten of dit aan den Chef van een Gezondheids- en Ontsmettingsafdeeling op te dragen.

### Vlektyphus.

Vlektyphus komt in normale tijden in ons land niet voor. In 1918 en 1919 is echter vlektyphus in ons land geïmporteerd en heeft tot enkele kleine epidemieën aanleiding gegeven. In een artikel „Vlektyphus. Een waarschuwing en een herinnering”, wees Dr. P. H. KRAMER in het Ned. Tijdschr. v. Geneesk. van 30 Maart 1940 er op, dat sinds Sept. 1939 de bedreiging voor ons land van vlektyphus ongetwijfeld grooter was geworden. Een kaartje in het *Rélevé épidémiologique hebdomadaire* van 18 Maart 1940, liet zien hoe Oost-Europa en in het bijzonder het voormalig Polen de oude haarden van vlektyphus bleef herbergen. Naar aanleiding van dit artikel richtte de Commandant van het Veldleger een brief tot den Opperbevelhebber van Land- en Zeemacht, waarin op dit artikel opmerkelijk werd gemaakt en waarin het volgende voorstel werd gedaan (Commandant van het Veldleger Sectie IIIa. Gezondheidscommissie no. 2497 A. d.d. 17 April 1940):

Het lijkt mij dan ook van groot belang, dat door den Hygiënist der Landmacht en den Chef van de Gezondheidscommissie van mijn Hoofdkwartier met den Geneeskundig Hoofdinspecteur van de Volksgezondheid wordt nagegaan of niet nu reeds maatregelen tegen vlektyphusimport moeten worden genomen of voorbereid en zoo dit het geval is, waarin deze maatregelen moeten bestaan.

In de Commissie ter bestrijding van besmettelijke ziekten uit den Gezondheidsraad was de beteekenis van het vlektyphusgevaar voor ons land toen reeds aan de orde gesteld. Aan de desbetreffende besprekingen werd door den Hygiënist der Landmacht deelgenomen. Als gevolg van deze vergadering werden o.m. een aantal eenvoudige ontluizingskasten vervaardigd. Nadat zij bij beproeving doelmatig waren gebleken, werd aan den Etappenarts voorgesteld eenige van deze kasten meer speciaal voor het leger te doen aanmaken. Tot uitvoering is dit voorstel niet meer gekomen.

Bij den terugkeer uit krijgsgevangenschap van Nederlandsche militairen werden door den Geneeskundig Hoofdinspecteur van de Volksgezondheid enkele van de aanwezige ontluizingskasten ter beschikking gesteld.

Voorts werd naar de onderdeelen een brief van den Commandant Veldleger d.d. 26 April 1940, Sectie IIIa. Gezondheidscommissie no. 2696 A., verzonden over vlektyphus en vlektyphusbestrijding, waarin behandeld werden de diagnostiek en de differentieeldiagnostiek dezer ziekte. De epidemische vlektyphus wordt uitsluitend overgebracht door den klerluis en over klerluizenbestrijding wordt in bedoelde brief het volgende gezegd:

Tot nu toe is van het voorkomen van klerluizen niets gebleken bij het Veldleger, maar ieder oogenblik kan import plaats vinden, vooral wanneer de mobilisatie geruimen tijd duurt. Dan bestaat bij geconcentreerde legering gevaar voor snelle verbreiding van dit ongedierte bij den troep. *Op het voorkomen van klerluizen dient dan ook nauwlettend acht te worden geslagen en ieder waargenomen geval dient onverminderd het bepaalde van het voorschrijf no. 477, onverwijld te worden gemeld aan den Chef van de Gezondheidscommissie van mijn Hoofdkwartier en aan den Chef van de Gezondheids- en ontsmettingsafd. van het Legerkorps.* Met klerluizen behepte personen moeten worden gebaad met warm water en zeep, eventueel moeten lichaamsdelen worden afgeschoren.

Voorts worden daarin behandeld de verschillende methoden ter ontluizing van kleding en uitrustingsstukken en de daaraan verbonden bezwaren en mogelijkheden van toepassing.

Ook werden in deze aanschrijving nog besproken de aangifte en de maatregelen te nemen tegen personen, verdacht van besmetting. Aan het slot wordt medegedeeld, dat ontsmetting met formaldehydedampen in dit geval geen zin heeft.

Vlektyphusgevallen zijn in het gemobiliseerde Nederlandsche leger niet voorgekomen, terwijl slechts enkele gevallen van luizen en dan nog hoofdzakelijk van schaamluizen ter kennis zijn gekomen.

#### **Pokken (hieronder begrepen alastrim).**

Pokken of alastrimgevallen zijn in het gemobiliseerde Nederlandsche leger niet waargenomen. Wel was er zoo nu en dan pokkenalarm, maar steeds bleek dit ten onrechte te zijn. De mogelijkheid van pokkenimport was echter geenszins denkbeeldig. Door de angst voor encephalitis postvaccinalis en de opheffing van den indirecten vaccinatiedwang in 1928 is de vaccinatietoestand van de bevolking zeer sterk achteruitgegaan. Ook de revaccinatietoestand van het gemobiliseerde leger was verre van gunstig, omdat sinds 1928 het aantal bij de onder de wapenen gekomen recruten uiterst gering is geweest. In verband hiermede werd door den Commandant Veldleger een rondschrijven verzonden d.d. 13 April 1940, Sectie IIIa, Gezondheidscommissie no. 2428 A., over pokken (diagnostiek en bestrijding). In dit rondschrijven wordt de diagnostiek van pokken en de differentiaaldiagnostiek tegen waterpokken en enkele andere ziekten besproken naar aanleiding van het boekje van Dr. J. KUIPER De diagnostiek van pokken.

#### **Cholera en pest.**

Er zijn geen gevallen in het gemobiliseerde leger voorgekomen. Waar ook geen redenen waren om aan te nemen, dat import van deze ziekten kon dreigen, werd hierover ook geen rondschrijven verzonden.

#### **Febris typhoidea en paratyphus.** (Typheuze en gastro-enteritische vorm).

Gedurende de mobilisatie 1939/1940 zijn in het gemobiliseerde Nederlandsche leger voorgekomen 6 gevallen van febris typhoidea en 6 gevallen van paratyphus. Dit zeer geringe aantal gevallen steekt zeer gunstig af bij het aantal gevallen, voorgekomen in de mobilisatie 1914—1918, toen in de maanden Aug. — 31 Dec. 1914, 54 gevallen van febris typhoidea werden aangegeven en in het jaar 1915 73 gevallen. Verder werden nog in dien tijd bekend resp. 1 en 5 gevallen van paratyphus <sup>1)</sup>.

Aanvankelijk maakte het echter den indruk, dat de toestand minder gunstig zou worden. Van de 6 vermelde typhusgevallen kwamen er in de 2e helft van Sept. 1939 4 vrijwel gelijktijdig voor bij manschappen van een batterij van een tot de Vesting Holland behoorend regiment. Een tweetal patiënten werd in een ziekenhuis te Utrecht opgenomen, beide zijn overleden. Bij onderzoek bleken van deze batterij een tweetal andere militairen in Drenthe thuis ziek te zijn achtergebleven. Contact met de huisartsen leidde tot laboratoriumonderzoek van materiaal van deze patiënten, uit welk onderzoek bleek, dat beide lijdende waren aan febris typhoidea. De legering van deze batterij was nog zeer primitief en hygiënisch onvoldoende. Bij den stal heerschte een sterke vliegenplaag. Terstond werd voor een zeer goede legering zorg gedragen.

<sup>1)</sup> Dr. H. PEETERS. Militair-hygiënische verkenningproblemen Acad. Proefschrift 1929. J. P. BIJL und Dr. H. PEETERS. Der Typhus im niederländischen Heer während des mobilen Zustandes in den Jahren 1914—1918. Veröffentlichungen aus dem Gebiete der Medizinalverwaltung, XLIII Band-3 Heft.

De oorzaak van deze gevallen is niet gevonden. Onderzoek van faeces en urine van de overige militairen tot de batterij behorend, leverde geen positief resultaat op. Geen der manschappen had typhus in de anamnese van zich zelf of van de naaste familie.

In het gezin van één der overleden militairen was jaren tevoren typhus voorgekomen. Een onderzoek van faeces en urine van dit gezin verliep negatief.

Gedurende het verder verloop der mobilisatie heeft zich bij dit troepenonderdeel geen enkel geval van typhus meer voorgedaan.

De batterij had in het tijdvak, waarin de besmetting moet hebben plaats gevonden, herhaaldelijk van standpunt gewisseld en was langs de marschwegen door de bevolking van allerlei voorzien.

Ook de patiënten in Utrecht konden geen duidelijke inlichtingen geven, zij bevonden zich in status typhosus.

Dat het ziektecijfer overigens zeer laag is gebleven, kan slechts in geringe mate worden toegeschreven aan door ons getroffen maatregelen, is veel meer het gevolg van de uitgebreide kennis omtrent de epidemiologie van deze ziekten sinds het begin der mobilisatie 1914—1918 verkregen en van de op grond hiervan door gemeentelijke geneeskundige en gezondheidsdiensten en het Staatsvan door gemeentelijke geneeskundige en gezondheidsdiensten en het Staatsvan toezicht op de Volksgezondheid getroffen bestrijdingsmaatregelen. Zoo was een uitgebreide lijst van dragers van typhus- en paratyphus-bacteriëndragers te onzer beschikking gekomen door de welwillendheid van den Geneeskundig Hoofdinspecteur van de Volksgezondheid Dr. BANNING. Deze mogelijke bronnen van besmetting konden dus direct worden vermeden. De bedoelde lijst bevatte na het neerleggen der wapens de namen van 173 bacteriëndragers (draagsters), waaronder 45 mannen, terwijl van 4 het geslacht niet was opgegeven.

Twee der op deze lijst voorkomende draagsters van paratyphus-bacteriën zijn door den militair-hygiënischen dienst ontdekt, naar aanleiding van bij den troep voorgekomen ziektegevallen.

In het voorschrift no. 477 bepaalt punt 17 het volgende:

Teneinde zooveel mogelijk te voorkomen, dat in het leger typhusbacteriëndragers voorkomen, zenden de O. v. G. bij de depôts aan den I.G.D.L. bij aankomst van iedere nieuwe lichter een lijst van namen der manschappen, die vroeger typhus hebben gehad of in wier naaste omgeving typhus is voorgekomen. De O. v. G. ontvangt van den I.G.D.L. bericht omtrent verder te nemen maatregelen.

Op grond van dit voorschrift werden van vele recruten faeces en urine onderzocht op de aanwezigheid van typhus- en paratyphusbacteriën, doch ziektekiemdragers werden niet gevonden.

Voor de troepen bij het Veldleger ingedeeld, bestond een dergelijke bepaling niet en toch bestond de mogelijkheid, dat daaronder personen voorkomen, die, nadat zij voor eerste oefening onder de wapenen zijn geweest, bacteriëndrager zijn geworden. In verband hiermede werd dan ook door den Commandant van het Veldleger in een brief van 18 Oct. 1939, Sectie IIIa, Gezondheidscommissie no. 4775 a, onderwerp: aangifte besmettelijke ziekten o.a. het volgende bepaald:

Voorts is aan den Chef van de Gezondheidscommissie bij mijn Hoofdkwartier bij het onderzoek naar aanleiding van een voorgekomen typhusgeval bij één der onderdeelen van het Veldleger gebleken, dat onder de militairen van het betreffende onderdeel één soldaat was, die in 1933 aan febris typhoidea had geleden. Ik verzoek U aan de officieren van gezondheid op te dragen na te gaan of wellicht meer van dergelijke personen bij het veldleger aanwezig zijn, dan wel of personen aanwezig zijn, in wier naaste omgeving gevallen van typhus zijn voorgekomen. Een lijst overeenkomstig het model in punt 17 van het boekwerk no. 477 met de namen van bedoelde personen dient langs den hiërarchieken

weg te worden ingezonden bij den Chef van de Gezondheidscommissie bij mijn Hoofdkwartier, waarna bericht zal worden gezonden omtrent verder te nemen maatregelen. De bedoelde opgaven dienen ten spoedigste, in ieder geval voor den eersten Nov. a.s. bij den Chef van de Gezondheidscommissie bij mijn Hoofdkwartier te zijn binnengekomen.

Het aantal personen, dat op grond van deze aanschrijving werd opgegeven, was dusdanig groot, dat aan een bacteriologisch onderzoek eigenlijk niet kon worden gedacht. Zij werden dan ook geordend en opgeborgen om zoo noodig, bij epidemiologische onderzoekingen te kunnen dienen. Van te voren waren zij evenwel vergeleken met de lijst van bekende bacteriëndragers en daarbij bleek, dat op de ontvangen lijsten de naam van één persoon stond vermeld, die bij den Amsterdamschen Gemeentelijken Geneeskundigen- en Gezondheidsdienst als chronische bacteriëndrager bekend stond. Voordat door hem ziektegevallen konden zijn veroorzaakt, werd hij uit het leger verwijderd.

Voorts werd op 12 Sept. 1939 door den Commandant van het Veldleger het volgende Geneeskundig Bevel uitgevaardigd:

Gebleden is, dat bij enkele onderdeelen der Landmacht door de manschappen rauwe melk wordt gedronken.

Waar door het drinken van dergelijke melk gevaar kan bestaan voor het optreden van febris typhoidea en bovine (runder) tuberculose, draag ik U op den troep er op te doen wijzen, dat het drinken van ongekookte of ongepasteuriseerde melk gevaarlijk en mitsdien verboden is.

Ook door den O. L. Z. werd hierop bij rondschrijven gewezen.

Reeds in de eerste mobilisatiedagen kwamen wij tot de overtuiging, dat het noodig was over te gaan tot verplichte immunisatie tegen typhus en paratyphus. De epidemiologische situatie in het land ten opzichte van de genoemde ziekten was wel is waar buitengewoon gunstig, maar er zouden zich omstandigheden kunnen voordoen, dat deze ziekten toch weer gemakkelijk hun ouden roem als legerziekten konden handhaven en het was dan niet te voorspellen of tactische omstandigheden een algemeene immunisatie van het leger in den weg zouden staan.

Toch is het ons niet gelukt de verplichte immunisatie doorgevoerd te krijgen, zooals uit den aanhef brief van den Hygiënist der Landmacht d.d. 22 Nov. 1939 no. 1658 (Geheim). Onderwerp: Voorbehoedende insputingen tegen typhus-paratyphus blijkt:

Ingevolge een schrijven van den Minister van Defensie d.d. 7 November 1939 VI afd. no. 3 deel ik U mede, dat bij het Leger algemeen tot vaccinatie c.q. revaccinatie tegen typhus, enz. kan worden overgegaan, doch dat daarbij geen *dwang* mag worden uitgeoefend.

Als eerste te verrichten immunisaties werden aangewezen de voorbehoedende insputingen tegen typhus en paratyphus.

Nadat met de immunisatie was begonnen, kwamen berichten en geruchten binnen over vele en ernstige reacties, die op de insputingen zouden zijn gevolgd. Uit binnengekomen berichten bleek, dat een aantal officieren van gezondheid niet volkomen op de hoogte was van de reacties, die als gevolg van de immunisatie konden worden verwacht. Toen tengevolge van een ingetreden politieke spanning eenige beperking van de immunisatie noodig was en hierover een aanschrijving naar de onderdeelen moest worden verzonden, werd, teneinde onnoodige ongerustheid weg te nemen, door den Commandant Veldleger van deze gelegenheid gebruik gemaakt om ook één en ander mede te deelen over de reacties, die in een klein percentage verwacht konden worden.



Bij elke zending vaccin werd bovendien een schrijven gevoegd, waarin op de mogelijke reacties werd gewezen.

Onder vele officieren bestond de meening, dat voor hen de immunisatie eigenlijk onnoodig was, daar zij aan minder gevaren dan de troep blootstonden en zij betere voorzorgsmaatregelen konden nemen. Deze meening bestond ook bij een aantal officieren van het Hoofdkwartier Veldleger en teneinde haar te bestrijden werd door den Commandant Veldleger bij brief (d.d. 12 Maart 1940, Sectie IIIa, Gezondheidscommissie no. 1749 A.) op de ongerijmdheid van een dergelijke meening nadrukkelijk gewezen.

Uit de verschillende aanschrijvingen blijkt, dat veel propagandistisch en in-formeerd werk noodig was om deze vrijwillige immunisatie aan haar doel te doen beantwoorden. Veel tijd had gespaard kunnen worden, indien, evenals in andere legers, de immunisatie verplicht was gesteld.

Het resultaat is niet met zekerheid bekend, daar bij het begin der vijandelijkheden de immunisatie nog niet overal was afgeloopen en alle rapporten daarover nog niet waren binnengekomen. Naar schatting kan wel worden aangenomen, dat ruim 50 % der daarvoor in aanmerking komende personen werd geimmuniseerd.

De moeilijkheden bij de immunisatie werden geaccentueerd door de reacties, die op de insputingen volgden, reacties, die verwacht konden worden. Of inderdaad hun aantal zoodanig groot is geweest als sommige geruchten deden vermoeden, of hun aantal zooveel grooter is geweest dan normaal, kon niet worden uitgemaakt. Een proef met een door het laboratorium van de Afdeling Volksgezondheid van den Gemeentelijken Geneeskundigen- en Gezondheidsdienst te Amsterdam bereid vaccin kon niet worden beëindigd door het begin der vijandelijkheden.

Dat de reacties op de bereidheid der manschappen invloed hebben gehad, blijkt o.a. uit verschillende mededeelingen van officieren van gezondheid.

De ontvangen mededeelingen toonen aan, dat de voorgekomen reacties in het merendeel der gevallen toch eigenlijk niets bijzonders waren. Zij geven ook geen duidelijk overzicht of het gebruikte vaccin meer dan normaal tot reacties aanleiding gaf. Om verschillende redenen kan dit laatste worden betwijfeld. Bij de zeer vele typhus-vaccinaties, die na de capitulatie met hetzelfde vaccin als in het leger werd gebruikt bij de burgerbevolking werden verricht, zijn geen bijzondere voorvallen bekend geworden. Verder bleek bij een onderdeel in Zeist, dat op den dag na de eerste injectie 35 man op hun stroozak lagen.

Bij de contrôle door den officier van gezondheid, die aan één onzer was toegevoegd, bleek, dat 4 daarvan eenige temperatuursverhooging vertoonden en dat de overige 31 zich eigenlijk ten onrechte hadden ziek gemeld.

Uit één der bovenbedoelde mededeelingen blijkt duidelijk, dat het zich al of niet laten immuniseeren der officieren een merkbaren invloed op de bereidheid van de manschappen heeft om zich aan de immunisatie te onderwerpen.

In het Militair Geneeskundig Tijdschrift April 1940, wordt een geval beschreven van *Pleuritis sicca post vaccinationem contra typhum et paratyphum* als gevolg van onjuiste wijze van insputing.

#### **Nekkramp. (meningococconmeningitis).**

Het aantal ter kennis gekomen gevallen, waarvan 6 na den 10en Mei 1940 bedraagt 38. In vergelijking met de mobilisatie 1914—1918 is dit een groot aantal. Toen kwamen in de maanden Aug.—31 Dec. 1914 geen gevallen ter kennis,

terwijl in 1915 8 gevallen werden gemeld. In het Ned. Tijdschr. v. Geneesk. van 26 Oct. 1940 publiceerden wij naar aanleiding van voor het uitbreken der vijandelijkheden voorgekomen 32 gevallen een artikel *Nekkramp bij Militairen*, waarin wij uitvoerige epidemiologische beschouwingen gaven. Wij kunnen hier volstaan met de samenvatting van dit artikel weer te geven:

Gedurende de afgelopen mobilisatie zijn 32 gevallen van nekkramp in het gemobiliseerde Nederlandsche leger bekend geworden. De in Nederland door BIJL, PEETERS en SIESTROP uitgesproken meening, dat nekkramp een ziekte is, die bij voorkeur militairen en meer in het bijzonder militairen in den recrutentijd aantast, wordt door de door ons verzamelde gegevens gesteund.

Voor de bestrijding der ziekte heeft het maken van uitstrijkpraeparaten van contactpersonen voor onderzoek op de aanwezigheid van meningococcendragers geen beteekenis. Tenslotte wordt gewezen op de groote beteekenis van dagénan voor de therapie.

#### **Bacillaire dysenterie.**

Het aantal ter kennis gekomen gevallen bedraagt 21. Op één plaats werd een klein epidemietje van deze ziekte waargenomen. De ziekte werd door den officier van gezondheid ter plaatse terstond herkend. Met medewerking van het plaatselijke Rode Kruis kon onmiddellijk een afzonderlijk huis als ziekenverblijf voor de lijdens verdachten worden ingericht. Hoewel zeker niet alle gevallen bekend zijn geworden, zoo is toch mede doordat zoo spoedig kon worden ingegrepen de verspreiding niet groot geworden.

Gezien het endemisch karakter van dysenterie SONNE en dysenterie FLEXNER in Nederland is het zeer de vraag of het bovengenoemde getal een juist beeld geeft van het voorkomen dezer ziekte in het gemobiliseerde leger.

Het geringe aantal gemelde gevallen van bacillaire dysenterie was voor den Commandant Veldleger aanleiding om een rondschriften tot de Commandanten der Onderdeelen te richten (Sectie IIIa, Gezondheidscommissie no. 2175 A. d.d. 3 April 1940), waarin o.a. op de mogelijk groote beteekenis van deze ziekte werd gewezen, wanneer ons land onverhoopt in den oorlog mocht worden betrokken.

#### **Diphtherie.**

Voorgekomen zijn 12 gevallen. Meestal waren het z.g. sporadische gevallen, die tot geen epidemiologische beschouwingen aanleiding geven.

#### **Roodvonk.**

Voorgekomen zijn 141 gevallen. In enkele depôts in Noordholland is deze ziekte in vrij sterke mate voorgekomen. De gevallen waren evenwel overwegend van lichten aard.

#### **Poliomyelitis anterior acuta.**

4 sporadische gevallen zijn voorgekomen.

#### **Encephalitis.**

Twee gevallen werden gemeld.

#### **Erysipelas.**

Een geval kwam ter kennis.

#### **Ziekte van Weil.**

Negen gevallen kwamen ter kennis, alle bij het zwemmen verkregen. In enkele gevallen werden zwembaden, waarin de ziekte is ontstaan, voor militairen verboden. Hierover deelden wij reeds één en ander mede onder het hoofd: *Zorg voor de lichaamsreinheid.*



van groote beteekenis geweest. Hierover bestaat een uitgebreide literatuur. (Zie Dr. H. PEETERS, Het vraagstuk der geslachtsziekten te velde. Ned. Tijdschr. v. Geneesk., 6 Jan. 1934, blz. 125). In het gemobiliseerde leger 1914—1918 bestond in Nederland geen aangifteplicht voor deze ziekten, zoodat daaromtrent geen cijfers bekend zijn. In deze mobilisatie werd aangifte voor venerische ziekten verplicht gesteld, waarbij gebruik gemaakt moest worden van onderstaand aangifteformulier:

Aangifte van een geval van gonorrhoe, lues, ulcus molle.  
 Naam, voornaam .....

Korps (met vermelding comp., batt., esc.) .....

leeftijd .....

gehuwd of ongehuwd .....

dag van ziekmelding .....

dag van opname in ziekeninrichting (met vermelding naam der inrichting) .....

Is de datum der besmetting bekend? .....

Is de naam der besmettingsbron bekend? .....

Zoo ja, welke? .....

Zoo ja, adres van de besmettingsbron .....

Het aantal opgegeven besmettingsbronnen is betrekkelijk gering. Zij werden doorgegeven aan den Gen. Hoofdinsp. van de Volksgezondheid, die de gegevens weer doorzond naar de Adviesbureaux voor Geslachtsziektenbestrijding.

Het aantal ter kennis gebrachte gevallen van venerische ziekten bedraagt:

gonorrhoe . . . . .	213 gevallen	lues II . . . . .	4 gevallen
lues I . . . . .	20 gevallen	ulcus molle . . . . .	4 gevallen

In de Hygiënistenbijeenkomsten is uitvoerig gesproken over de vraag of gevallen van gonorrhoe ambulans behandeld konden worden, dan wel of opname in een ziekeninrichting noodzakelijk was. Dit onderwerp werd op de bijeenkomst van 1 Dec. 1939 ingeleid door den dirigeerend officier van gezondheid 1e kl. L. DEN HOUTER. Aan het einde der discussie, volgend op diens betoog kon de voorzitter de conclusie als volgt samenvatten:

1. *lijders aan gonorrhoe dienen te worden opgenomen in de militaire hospitalen;*
2. *de behandeling der gonorrhoe blijft in handen van den specialist.*

Aan alle officieren van gezondheid was toegezonden een boekje: De Geslachtsziekten, door Prof. Dr. TH. H. VAN LEEUWEN om als leidraad bij de voorlichting der soldaten dienst te doen. Er werden echter bezwaren geopperd tegen een voorlichting uitsluitend ten opzichte van venerische ziekten en daarom werd door den Commandant van het Veldleger, d.d. 15 Oct. 1939, Sectie IIIa, A. no. 3915, Onderwerp: aanwijzingen voor het houden van voordrachten o.m. over venerische ziekten aan de officieren van gezondheid het volgende bericht:

In vervolge op, in opdracht van den I.G.D.L. d.d. 20-9-'39 no. 2456 uitgegane schrijven van den Legerarts d.d. 27 Sept. '39 no. 6 A aan alle officieren van gezondheid van het V.Lr. bepaal ik, dat de volgende aanwijzingen omtrent het houden van een voordracht over venerische ziekten worden gegeven, om te voorkomen, dat op ethisch of ander gebied het mogelijk zou zijn, dat een militair, die de voordracht volgt, eenigerlei schade zou kunnen ondervinden.

1. In plaats van de voordracht aan te kondigen als „voordracht omtrent geslachtsziekten”, wordt deze aangekondigd als „voordracht omtrent gezondheidsmaatregelen, welke de militair moet kennen”.

2. Punten van behandeling:
  - a. reinheid van lichaam en kleeding.

b. reinheid van kwartier.  
 c. drinkwater en voeding.  
 d. gezondheidsmaatregelen te velde en tijdens den marsch.  
 e. besmettelijke ziekten: typhus, scabiës, luizen, venerische infecties.  
 f. maatregelen ter voorkoming. Hierbij behoeft *niet* te worden gesproken over gebruik van voorbehoedmiddelen, ziekteverschijnselen bij vrouwen, doch moet de nadruk worden gelegd op het aankweken van vastheid van wil en karakter. Het toegezonden boekje van Prof. VAN LEEUWEN dient *niet* om aan de militairen ter hand of ter inzage te worden gesteld, doch dient alleen ter informatie van de officieren van gezondheid. Het spreekt van zelf, dat hetgeen absoluut onnoodig is te weten voor den militair, *niet* verteld mag worden.

3. Om te voorkomen, dat bij de officieren van gezondheid bij de troepen ingedeeld, ondanks het bovenstaande, nog een verkeerd idee zou aanwezig zijn, speciaal omtrent hetgeen wel en hetgeen niet over de geslachtsziekten mag verteld worden, kunnen voorzover de L. K., Div., Brig. of Co.-artsen dit noodig achten, zij van te voren inzicht vragen over den inhoud van hetgeen de artsen daar over willen behandelen.

### Malaria.

In Maart 1940 werd de aangifte van bij het gemobiliseerde leger voorgekomen gevallen van malaria verplicht gesteld.

Waar in Mei de vijandelijkheden begonnen, is het niet te verwonderen, dat geen malariagevallen bij het gemobiliseerde leger bekend zijn geworden.

### Miltvuur.

Tijdens de mobilisatie kwamen op tal van boerderijen gevallen van miltvuur onder het vee voor. In verband met de omstandigheden was het niet mogelijk deze boerderijen van inkwartiering uit te sluiten. Door den Commandant van het Veldleger werd daarom volgende aanschrijving (d.d. 16 Jan. 1940, Sectie IIIa, Gezondheidscommissie no. 375 A.) tot de commandanten gericht:

Het voorkomen van verschillende miltvuurgevallen onder het vee brengt ook besmettingsgevaar voor den mensch mede. Reeds is één geval bekend geworden van miltvuur onder het vee op een boerderij, waar ook militairen zijn ondergebracht. Het is te voorzien, dat dit weldra op meer boerderijen het geval zal zijn. Teneinde het besmettingsgevaar voor den mensch te beperken, bepaal ik:

1. dat het verboden is hulp te verlenen bij de verzorging van het vee (uitmesten e.d.) ook al komen nog geen miltvuurgevallen onder het vee voor;
2. dat geen melk mag worden gebruikt, afkomstig van boerderijen, waar miltvuurgevallen zijn voorgekomen;
3. dat slechts gepasteuriseerde melk mag worden gebruikt, afkomstig van betrouwbare melkinrichtingen of melk, die gedurende tenminste 10 minuten heeft doorgekookt, terwijl het gebruik van rauwe melk geheel verboden is;
4. dat geen thee, koffie of andere versnaperingen en voedingsmiddelen gebruikt mogen worden in de gezinnen van boerderijen, waar miltvuurgevallen voorkomen;
5. dat het contact van het gezin op de boerderij, waar miltvuur voorkomt met de daar geleverde manschappen zooveel mogelijk moet worden beperkt;
6. dat voor iedere verwonding, hoe gering ook, direct geneeskundige hulp moet worden ingeroepen, uitsluitend van een officier van gezondheid;
7. dat aan de lichaamsreinheid de grootst mogelijke aandacht moet worden besteed.

# DE REORGANISATIE VAN HET WAPEN DER CAVALERIE OP 1 MEI 1940.<sup>1)</sup>

De reorganisatie van het wapen der Cavalerie op 1 Mei 1940 was in beginsel reeds vóór de mobilisatie van 1939 voor dien datum vastgesteld. Niettegenstaande de tijdsomstandigheden werd zij op 1 Mei 1940 ook werkelijk doorgevoerd en had plaats op grond van de volgende bepalingen.

1. Met ingang van meergenoemden datum kwamen uit de oorlogsorganisatiën te *vervallen*:

- a. bij de Lt.D.: het Cavaleriecommando, I en II R.H. en de Ziekenstafafdeeling;
- b. bij de Legerkorpsen: de Verkenningafdeelingen;
- c. bij de Divisiën: de Eskadrons wielrijders.

2. Tegelijkertijd werden in de oorlogsorganisatiën *opgenomen*: bij I t/m IV L.K. het 3e, resp. 4e, 2e en 1e Regiment huzaren.

De reserve-eskadrons huzaren werden voorloepig niet — zooals oorspronkelijk de bedoeling was — bij de Brigs. A t/m D ingedeeld, doch werden opgenomen in het tijdelijk op 1 Mei 1940 geformeerde 5e Regiment huzaren, hetwelk door den O.L.Z. ter beschikking van den C.V. werd gesteld.

3. 1 t/m 4 R.H. werden elk organiek samengesteld uit: den staf, twee eskadrons te paard, vier eskadrons op rijwielen, het mitrailleureskadron, het pantserafweereskadron, de sectie mortieren van 8 en het peloton pantserwagens.

- ~ Bij 1 R.H. werden ingedeeld: 1, 2-I R.H., 7, 8, 15 en 16 E.W.<sup>2)</sup>,  
bij 2 R.H.: 3, 4-II R.H., 5, 6, 13 en 14 E.W.<sup>2)</sup>,  
bij 3 R.H.: 1, 2-II R.H., 1, 2, 9 en 10 E.W.<sup>2)</sup>,  
bij 4 R.H.: 3, 4-I R.H., 3, 4, 11 en 12 E.W.<sup>2)</sup>.

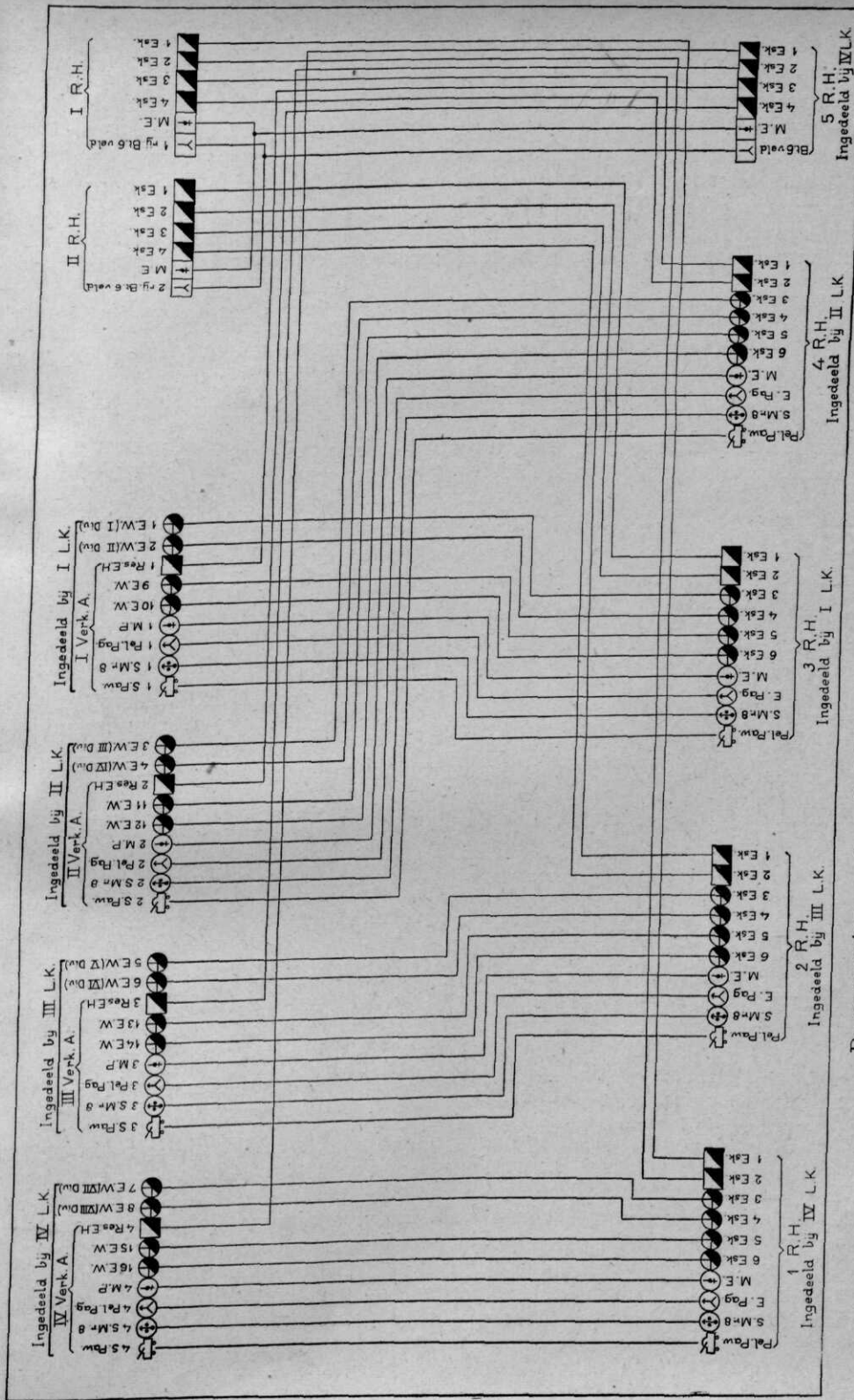
De eskadrons te paard werden benoemd als 1e en 2e eskadron, de eskadrons op rijwielen als 3e, 4e, 5e en 6e eskadron. Te bezigen afkortingen o.a.: 1-1 R.H., 2-3 R.H., 6-2 R.H.

4. Met het oog op den eisch van paraatheid en in verband met het zooveel mogelijk beschikbaar komen van kader voor het Depot Cavalerie werden de staven van de Rn.H. geformeerd uit de staven van de Verk. An. aangevuld uit de staven van I en II R.H.

<sup>1)</sup> Opgemerkt zij, dat 1 en 2 E.Paw. en 1 en 2 R.H.M. — welke regimenten nog in geleidelijke oprichting waren — niet in deze reorganisatie betrokken waren.

<sup>2)</sup> Volledigheidshalve zij nog vermeld, dat werden vervangen op:

1 Oct. 1936 2 C.W. en 3 C.W. door resp. het nieuw gevormde 11 E.W. en 13 E.W.;  
1 Oct. 1937 1 C.W. en 4 C.W. door resp. het nieuw gevormde 9 E.W. en 15 E.W.;  
1 Oct. 1938 5 C.W. en 8 C.W. door resp. het nieuw gevormde 10 E.W. en 16 E.W.;  
1 Oct. 1939 6 C.W. en 7 C.W. door resp. het nieuw gevormde 12 E.W. en 14 E.W.



De omvorming van I en II R.H. en I t/m IV Verk. A. tot I t/m 5 R.H.

Elk eskadron te paard werd samengesteld als een Res. E.H. (dus met een paardenarts), met dien verstande, dat per groep 3 huzaren en 3 paarden meer werden ingedeeld. Voorts werd ermede rekening gehouden, dat de Goederen- en Levensmiddellentreinen der Esks. regimentsgewijze zouden worden verenigd, zulks in analogie met den toestand in deze bij de bataljons wielrijders.

De eskadrons op rijwielen, de mitrailleur-eskadrons en de pantserafweer-eskadrons werden elk samengesteld als een tirailleurcompagnie, resp. een mitrailleurcompagnie en een pantserafweercompagnie van een regiment wielrijders.

De M.Es. werden voorloopig gevormd uit de M.Ps. van de Verk.An., op 27 April aangevuld met twee sectiën en het overig benoodigde personeel uit het Depot Cavalerie (voor 3 R.H. zou dit later geschieden, doch hieraan is, door het intusschen intreden van den oorlogstoestand, niet meer toegekomen).

Voor de Es.pag. en de Sn.mr. van 8 werden bestemd de Pel. en Sn., zooals deze waren ingedeeld bij de Verk. An.

Van indeeling van de sectiën geweren tp. bij de Es. pag. is niet meer gekomen.

Eveneens zouden voor de Rn.H. voorloopig worden bestemd de sectiën pantserwagens van de Verk. An. doch in de practijk gold dit slechts voor 1 R.H., 3 R.H. en 4 R.H., terwijl 1 R.H. bovendien werd versterkt met 2 E.Paw. (min 3e en 4e Pel.) en 4 R.H. met 3e en 4e Pel. van 2 E.Paw. De sectie pantserwagens van I Verk. A. (later 3 R.H.) was op 20 April gedirigeerd naar het vliegpark Waalhaven en aldaar onder de bevelen gesteld van C.-III-R.J.

5. Het tijdelijk gevormde 5 R.H. bestond uit den staf, de vier reserve-eskadrons huzaren van de Verk. An. (1 t/m 4-5 R.H.), het mitrailleur-eskadron en de rijdende batterij van 6 veld. (M.E.-5 R.H., Bt.-5 R.H.).

De staf werd voornamelijk gevormd uit personeel van St.-II R.H., terwijl de paardenartsen der Res.Es.H. ten getale van 3 in St.-5 R.H. werden opgenomen.

Het M.E.-5 R.H. werd gevormd uit M.E.-I R.H. onder vervanging van de beide sectiën op patroonwagens door de twee sectiën op draagpaarden van M.E.-II R.H.

De Bt.-5 R.H. bestond uit 8 stukken door de samenvoeging van de rij.Btn. van 6 veld van I en II R.H.

6. Voorts werd op 1 Mei 1940 tijdelijk opgericht het M.E.-Lt.D. (op auto's). Dit eskadron werd samengesteld uit materieel van M.E.-II R.H., verminderd met twee sectiën op draagpaarden en vermeerderd met de twee sectiën op patroonwagens van M.E.-I R.H.

Het personeel van M.E.-I R.H. kwam grootendeels bij M.E.-5 R.H.; dat van M.E.-II R.H. bij M.E.-Lt.D.

7. Het personeel en het materieel van het Cav.Co. bleef — voor zoover niet benoodigd voor 5 R.H. — ter beschikking van C.Lt.D., voor vorming van den „Afzonderlijken staf” van het St.K.-Lt.D.

8. 1 en 2-3 R.H. werden tijdelijk gedetacheerd onder de bevelen van resp. C.-1 R.H. en C.-4 R.H.

1 en 4 R.H. moesten daartegenover echter elk één E.W. tijdelijk afstaan aan resp. Brig. A en Brig. B.; aangewezen werden: 6-1 R.H. voor Brig. A. en 3-4 R.H. voor Brig. B.

9. De standaarden van 1 t/m 4 R.H. moesten tijdig in de nieuwe standplaatsen der regimenten aanwezig zijn, terwijl ingevolge de bevelen van den C.V. de heroprichting van 1 t/m 4 R.H. en de oprichting van 5 R.H. — indien de omstandigheden zulks zouden gedogen — met eenig, zij het ook sober, militair ceremonieel zouden moeten worden geaccentueerd.