

De voorbereiding van de hoogere bevelvoering in Frankrijk.

Les études militaires en France et la préparation du haut commandement, par le Lieutenant-Colonel RAGUENEAU, Paris, 1913. BERGER-LEVRAULT.

Op het hoogst belangrijke gebied van de voorbereiding der hoogere bevelvoering is eenige maanden geleden in Frankrijk, onder bovenstaanden titel, eene brochure verschenen, welke vooral daarom onze bijzondere aandacht verdient, omdat zij, naar ons bekend is, de inzichten van meerdere hooggeplaatste Fransche officieren wedergeeft. En al is zij geschreven voor Fransche verhoudingen en toestanden, die uit den aard der zaak, zonder meer, niet met de onze vergeleken kunnen worden, zoo bevat zij toch heel veel, waarvan ook wij met belangstelling zullen kennis nemen.

De voorwaarden, waaronder een toekomstige groote Europeesche oorlog gestreden zal worden, zullen in belangrijke mate verschillen van die, welke wij tot dusverre gekend hebben. Allereerst ten gevolge van de talrijkheid der troepenmassa's, welke men daarbij zal hebben te leiden, en welker aantal alles overtreft, wat men tot dusverre op de groote Europeesche slagvelden vereenigd heeft gezien. Bovendien zullen die legers, ten gevolge van de aanzienlijk vermeerderde uitwerking der vuurwapenen, zich over — bij vroeger vergeleken — buitengewoon (honderden kilometers) breede fronten ontwikkelen, om hunne geheele gevechtskracht te kunnen inzetten.

Door beide oorzaken, aanzienlijke vermeerdering der effectieven en groote uitbreiding der gevechtsfronten, is het scheppen van hoogere verbanden noodzakelijk geworden: op de verdeeling der strijdkrachten in legers is de verdeeling in groepen van legers gevolgd.

Ook stelt die aanzienlijk grootere sterkte der strijdkrachten ons voor geheel nieuwe vraagstukken ten aanzien van de aanvulling der bij de troepen aanwezige voorraden levensmiddelen, munitieën en behoeften van allerlei aard.

Voegt men hierbij de talloze nieuwe technische hulpmiddelen, welke in den laatsten tijd in dienst der troepenleiding gesteld zijn, als: telegrafie zonder draad, telefonie, rijwielen, automobielen, luchtschepen en vliegtuigen, en let men op de, niet genoeg te waardeeren, mogelijkheid van de verplaatsing van groote troepenmassa's in korten tijd, welke een oordeelkundig gebruik der spoorwegen opent, al wordt dan ook

de taak der leiding hierdoor weder aanzienlijk verzaard, dan kan men zich een denkbeeld vormen van de ontzaglijke moeilijkheden, welke de hoogere bevelvoering bij de vervulling van haar taak zal hebben te overwinnen.

En toch moet van af den eersten dag de leiding rusten in vaste hand en moet de werkzaamheid van alle aanvoerders met zekerheid leiden tot de uitvoering van één vast plan, waarbij alle krachten in ééne richting worden aangezet.

Daarom vraagt de moderne oorlog van den hoogeran aanvoerder, naast die eischen, welke hem ten allen tijde gesteld zijn, n.l.: karakter, oordeel, gezag en menschenkennis, eene grondige kennis van de geheele nieuwere techniek met het oog op de hulpbronnen, welke zij verschaft voor de beweging en de gevechtsleiding der hedendaagsche troepenmassa's.

Daarbij komt nog, in verband met de groote massa's, welke bewogen moeten worden, de noodzakelijkheid, dat de opperbevelhebber zijne besluiten zeer tijdig neemt, omdat rekening gehouden moet worden met den noodzakelijk langen duur der uitvoering; hij zal dus lang te voren besluiten moeten nemen, welke, niet meer te wijzigen, gevolgen na zich slepen, en hij zal dit moeten doen op grond van onvolledige inlichtingen, en van een meestentijds nog zeer weinig opgehelderden toestand, welke zich bovendien tijdens de uitvoering nog voortdurend kan wijzigen.

Over welke middelen beschikken nu de toekomstige bevelhebbers om zich voor deze even belangrijke, als moeilijke taak voor te bereiden?

Het leger bevindt zich, in tegenstelling van nagenoeg alle andere maatschappelijke instellingen, in dezen eigenaardigen toestand, dat zijn bestaansreden — de oorlog — zich slechts uiterst zelden voordoet, met uitzondering van de koloniale oorlogen, die echter onder zeer bijzondere omstandigheden op eene beperkte ruimte gevoerd worden. Het oorlog voeren kan dus niet in den oorlog geleerd worden.

Daarentegen wijkt de vredeswerkzaamheid der bevelvoering, zelfs die over grootere eenheden, zoozeer af van de werkzaamheid in oorlogstijd, dat, uitgezonderd het aankweken van eene zekere geschiktheid voor het commando voeren, ook hierin geen voorbereiding voor de oorlogstaak gevonden kan worden.

Manoeuvres op groote schaal zouden zeker een der beste hulpmiddelen opleveren, maar de aanzienlijke kosten, welke daaraan verbonden zijn, zijn oorzaak, dat het gebruik van dit hulpmiddel noodzakelijk zeer beperkt moet zijn, terwijl, om zooveel mogelijk nut van deze zeldzaam voorkomende en slechts korten tijd durende gelegenheid te trekken, de bevelhebbers reeds op andere wijze voor hun taak voorbereid moeten zijn.

Oefeningen op de kaart en op het terrein kunnen zeer gunstige uitkomsten opleveren. Het overwegen van verschillende onderstelde

„oorlogstoestanden” maakt de gedachten daarmede vertrouwd, en leert op grond daarvan besluiten nemen, en de gevolgen daarvan voor het geheele raderwerk van het leger nagaan, maar bij deze oefeningen, die toch altijd de sanctie der werkelijkheid missen, blijven noodwendig een aantal factoren, met name die van moreelen aard, buiten beschouwing.

In verband met het voorafgaande, blijft als eenig middel om — bij gebreke van persoonlijke ervaring — tot de juiste kennis van de leer der oorlogvoering te geraken, de bestudeering der krijgsgeschiedenis over, omdat alleen in deze, werkelijk doorleefde, toestanden de betrekkelijke waarde aan het licht treedt der tallooze moreele en materieele factoren, die in den oorlog hun invloed doen gelden. Wel zal de oorlog der toekomst in menig opzicht in belangrijke mate van dien van het verleden afwijken, doch niet ten aanzien van die factoren, welke met de menschelijke natuur samenhangen, en die dus in de oorlogen van voorheen de zelfde rol zullen spelen als in die van morgen. Het is daarom van het hoogste belang, zich van hunne werking rekenschap te geven. Bovendien geven de, in den laatsten tijd gevoerde, oorlogen een, zij het ook bescheiden, beeld van de werkzaamheid van onderscheidene der nieuwere hulpmiddelen, welke de techniek ter onzer beschikking stelt, zoodat men daardoor althans eene basis verkrijgt om op door te werken. Eindelijk zal het, naarmate men meer in het wezen van den oorlog doordringt, gemakkelijker worden, zich een denkbeeld te vormen van de wijze, waarop die hulpmiddelen gebezigd kunnen worden, welke nog nimmer op het slagveld optraden.

De groote waarde, ja, de noodzakelijkheid van de studie der krijgsgeschiedenis is reeds van oudsher erkend; NAPOLEON zeide, in verband daarmede: „La connaissance des hautes parties de la guerre ne s'acquiert que par l'étude de l'histoire des guerres et des batailles des grands capitaines, et par l'expérience”.

Het nut der strategische studiën voor elkeen, die geroepen zal worden tot het voeren van het bevel over grootere verbanden, wordt dan ook in theorie niet ontkend, doch in de practijk bepaalt de studie der krijgsgeschiedenis zich gewoonlijk tot hetgeen voor de examens noodig is; het aantal van hen, die in hun verdere carrière aan de krijgsgeschiedenis de noodzakelijke aanvulling vragen, van hetgeen hun aan ervaring ontbreekt, is gering. En toch zijn deze studiën niet alleen voor de hoogere aanvoerders noodig, maar ook voor hen, die geroepen zijn hen in hun bevel te steunen, dat zijn de officieren hunner staven.

Wanneer men bedenkt, hoe, juist in den tegenwoordigen tijd, verdeeling van arbeid in elken staf dringend geëischt wordt, om aan de eischen van den modernen oorlog te voldoen, dan zal men ook de noodzakelijkheid inzien van het bestaan van eene eenheid van inzicht, d. w. dus zeggen van eene eenheid van leer (der oorlogvoering), die het den bevelhebber mogelijk maakt, alleen in het groot de lijnen, welke gevolgd moeten worden, aan te geven, doch de uitwerking van de bijzonderheden der uitvoering aan zijne helpers over

te laten. Wie denkt hierbij niet aan hetgeen VERDY DU VERNONIS uit den oorlog van 1870 uit het groote hoofdkwartier mededeelt omtrent den gemeenschappelijken arbeid van hemzelf, BRONSART en BRANDENSTEIN, die zóó goed was voorbereid, dat wanneer een van drieën, bezig met het redigeeren van eene order, van zijn werk werd weggeroepen, hij dadelijk door een der anderen vervangen kon worden, zonder dat iemand kon bespeuren, dat twee personen aan het samenstellen van het zelfde stuk gearbeid hadden.

Welnu die eenheid van inzicht kan alleen door gemeenschappelijke studie verkregen worden; bestaat zij niet reeds in vreedestijd, dan moet zij op het oogenblik der handeling, d.i. op het 't minst daartoe geschikte, ten koste van veel wrijving en dus van veel tijdverlies gevestigd worden; iets, wat bovendien zelden gelukken zal.

Uit het voorafgaande moge de noodzakelijkheid van strategische studiën, zoowel voor de hoogere aanvoerders als voor hunne staven, gebleken zijn: studiën, die hun grondslag moeten vinden in de kennis van de krijgsgeschiedenis en van alle hulpmiddelen, welke de moderne techniek in den dienst der oorlogvoering stelt, en die alles omvatten moeten, wat invloed kan uitoefenen op de leiding der groote operatiën, zooals de buitenlandsche politiek, de alliantieën, de politieke, militaire en financieele toestand der Staten, de aard der vermoedelijke operatietooneelen, enz.; zij moeten aangevuld worden door toegepaste studiën op het terrein en op de kaart. Zij kunnen echter alleen dan tot het gewenschte doel leiden, wanneer zij gegrond zijn op een samenstel van gemeenschappelijke, door allen gekende en door allen aanvaarde beginselen, d.w.z. op ééne eenige leer.

Welke zijn nu de centra van onderwijs, waar de officier kan verwachten zijn militaire kundigheden in die mate te ontwikkelen, dat hij de geschiktheid voor de hoogere bevelvoering erlangt?

Deze centra zijn:

- 1^o. de troepenkorpsen;
- 2^o. de hoogere krijgsschool;
- 3^o. de staven.

Buiten beschouwing blijven hier, natuurlijk, die bijzondere scholen of inrichtingen, welke ten doel hebben de bijzondere kennis der officieren te vermeerderen van het Wapen, waarbij zij dienen, of aan officieren van een zekeren rang een beter inzicht te geven in het milieu, waarin zij de tactiek van hun eigen Wapen zullen moeten toepassen.

Wèl moet men daarbij voegen het onlangs ingestelde „Centre des Hautes Études” en eindelijk voor eenige weinige, bijzonder bevoorrechte officieren: den generalen staf van het leger en den „Conseil supérieur de la Guerre”.

Het verdient nu aanbeveling na te gaan, in welke mate elk dezer centra kan bijdragen tot verdere volmaking van den officier en tot zijne

voorbereiding voor de bevelvoering in hare verschillende gradatiën.

De troep is de eerste en de noodzakelijkste school der bevelvoering voor den officier; dáár en dáár alleen leert hij het element kennen, dat de hoofdrol in de oorlogvoering vervult, d.i. de mensch; door den omgang met de manschappen, die hij moet opleiden, vormt hij zijn karakter en zijn oordeel; daar leert hij langzamerhand sterkere eenheden aanvoeren, zonder nochtans in dit opzicht verder te kunnen gaan dan de aanvoering van het regiment, alsmede de bijzondere tactiek van zijn Wapen. Door middel van wetenschappelijke bijeenkomsten en kaderoefeningen zal hij zich verder kunnen ontwikkelen, door detachering bij andere Wapens kennis omtrent het gebruik van die Wapens verkrijgen.

Het is onbetwistbaar, en dan ook onbetwist, dat dit alles van groot nut is, maar toch is dit, het dient herhaald, geen voldoende voorbereiding voor de hoogere bevelvoering.

Voor hem, die dus, in den troep zijnde, zich voor deze laatste wil voorbereiden, blijft, als eenig middel, slechts over, eigen, en laat ons er bij voegen, eene vrijwel eenzame studie. Want, afgezien van enkelen, die zich voor het examen voor de Hoogere Krijgsschool bekwamen, worden de meeste officieren zoozeer in beslag genomen door hun dagelijksch werk en eischt dit zooveel van hun fysiek, dat van eigenlijk gezegde studie niet heel veel sprake meer is. Bij hun geestelijken arbeid dus geheel aan zichzelf overgelaten, loopen zij, die zich door eigen studie wenschen te ontwikkelen, groot gevaar, zich, door gemis aan wrijving van gedachten, zeer eenzijdig te ontwikkelen.

Nog dient de vraag onder de oogen te worden gezien, of, door het deelnemen aan de krijgsbedrijven in de koloniën, de dáár verkregen ervaring niet met goeden uitslag in de plaats kan treden van de door studie verkregen uitkomsten. Op het eerste gezicht is men geneigd deze vraag bevestigend te beantwoorden. Hoe toch zou men den oorlog beter leeren dan door en in den oorlog; NAPOLEON zelf zeide immers, zooals wij hiervóór zagen: „La connaissance des hautes parties de la guerre ne s'acquiert que par...., et par l'expérience". Maar de geschiedenis, d.i. de ervaring, leert anders. Wanneer het er voor den officier op aan komt zijn karakter te stalen, vertrouwd te geraken met het gevaar en met het dragen van verantwoordelijkheid, zijn initiatief, zijn besluitvaardigheid, zijn koelbloedigheid te ontwikkelen, in een woord zijn waarde als troepenaanvoerder te vergrooten, dan kan geen school daartoe beter zijn, dan de koloniale oorlog, en kan deze niet warm genoeg worden aanbevolen aan elk officier, die deze eerste eigenschappen voor elken chef, van welken rang hij ook zij, wil ontwikkelen. Maar men moet nimmer uit het oog verliezen, dat de koloniale oorlog de toepassing eischt van methoden, geheel afwijkende van die, welke in den grooten Europeeschen oorlog gebruikt moeten worden: daar

geldt het slechts het bevechten van minderwaardig gewapende, slecht georganiseerde volksstammen, welker kracht nagenoeg uitsluitend in hun aantal ligt; de grootste bezwaren, welke in die soort oorlogen te overwinnen zijn, komen niet van de zijde van den vijand, doch van de bodemgesteldheid, het gebrek aan wegen en hulpbronnen en het voor den Europeaan noodlottige klimaat. De sterkte der afdeelingen, welke in gevecht gebracht worden, is zeer beperkt. Bovendien wordt in den kolonialen oorlog de officier zoozeer door zijn taak in beslag genomen, dat hem geen tijd voor geestelijken arbeid overblijft.

Wie aan de juistheid van den zoeven gestelden regel mocht twijfelen, herinnere zich het jaar 1870. Toen was de hoogere bevelvoering in het Fransche leger in handen van officieren, die niet tegen hun taak opgewassen waren, en toch hadden deze een groot deel van hun diensttijd in Algerië en in de koloniën op het oorlogsveld doorgebracht; terwijl hunne tegenstanders, die door hunne methodische opleiding geheel op de hoogte van hun taak waren, in het gunstigste geval slechts hadden deelgenomen aan den oorlog tegen Denemarken in 1864 (en dit gold slechts voor een klein gedeelte) en den zeer kort durenden oorlog van 1866.

De moeilijkheden, welke de officier in den troep ondervindt, bij zijn pogingen om het peil zijner intellectueele ontwikkeling te verhoogen, is oorzaak, dat de meerderheid dergenen, die zich daartoe de geschiktheid meenen te mogen toekennen, zich voor de Hoogere Krijgsschool voorbereidt. Het toelatingsexamen is van dien aard, dat daardoor eene werkelijke selectie verkregen wordt, terwijl het aantal plaatsen toch voldoende is, om officieren, die door hun intellect daarvoor in aanmerking komen, den toegang te verzekeren. De gemiddelde leeftijd der toegelatenen is ongeveer dertig jaar; elke klasse bestaat op het tijdstip der toelating voor ongeveer $\frac{1}{3}$ uit kapiteins, van meerendeels jeugdige ancienneteit, en voor $\frac{2}{3}$ uit luitenants.

In de twee jaren, welke de officieren op de Hoogere Krijgsschool doorbrengen, leeren zij grondig de tactiek der andere Wapens (dan het hunne); zij geraken vertrouwd met de leiding van eenheden, uit de drie Wapens bestaande — brigades, divisiën, legerkorpsen —, onder de meest verschillende omstandigheden; zij verkrijgen eenige, beknopte begrippen omtrent de strategie; zij bereiden zich voor voor hunne toekomstige functie van officier van den generalen staf te velde en nemen grondig kennis van de organisatie en de werkzaamheid der diensten van verschillenden aard, die deel uitmaken van onze eenheden op oorlogsvoet. Voegt men hierbij de studie van de organisatie en de mobilisatie van het leger, de versterkingskunst, de militaire aardrijkskunde, (eenige begrippen over) den dienst der spoorwegen, het internationaal recht en de staathuishoudkunde, alsmede de verplichte of vrijwillige bestudeering van vreemde talen, dan zal men toegeven, dat hiermede de beide leerjaren goed gevuld zijn.

In ieder geval zóó goed, dat de officieren slechts zeer beknopte

begrippen verkrijgen omtrent de leiding van legers en groepen van legers, en deze begrippen worden dan nog beperkt tot het onontbeerlijke, om de werkzaamheid van het legerkorps in het kader van het leger goed te begrijpen.

Bij hun vertrek van de Hoogere Krijgsschool zijn de gebreveteerde officieren bijgevolg in staat „en sous-ordres” goede diensten te bewijzen in de staven der brigades, divisien of legerkorpsen te velde, doch tot meer niet. Zij moeten den vredesdienst der staven nog leeren en worden daarom, bij het verlaten der Krijgsschool, gedurende twee jaren daarbij gedetacheerd.

Uit het voorafgaande korte overzicht moge gebleken zijn, dat de, op de Hoogere Krijgsschool verkregen, opleiding eene zeer noodzakelijke en nuttige voorbereiding vormt voor de studiën, welke de hoogere bevelvoering noodig maakt, doch dat zij daarvoor geen rechtstreeksche voorbereiding geeft. Daartoe is het veld, dat de studiën aan de Hoogere Krijgsschool omvatten, te beperkt.

De officier, die de Hoogere Krijgsschool verlaat, en bij een der staven geplaatst wordt, zal aanvankelijk een gevoel van teleurstelling en van spijt niet kunnen onderdrukken. Een gevoel van spijt, omdat hij een kring verlaat, waar hij gedurende twee jaren een levendig intellectueel leven geleid heeft, en waar de voortdurende geestelijke aanraking met gelijk gestemde kameraden en met zijne leeraren hem voortdurend eene bron van de meest belangwekkende overdenkingen geweest is. Een gevoel van teleurstelling, omdat hij zich in een geheel anderen en, van den vorigen belangrijk, afwijkenden gedachtengang moet indenken. Terwijl toch zijne studiën van de laatste jaren uitsluitend de voorbereiding voor den oorlog ten doel hadden, stelt de vredesdienst in de staven geheel andere eischen, die slechts in een verwijderd verband tot den dienst te velde staan. Deze werkzaamheden zijn zeker nuttig, zij eischen stellig de leiding van stafofficieren, maar zij nemen hem te zeer in beslag, niet zelden ten koste van zijn fysiek entrainement en in elk geval ten nadeele van zijn geschiktheid voor den dienst te velde. Kan hij aan het eerste door veel goeden wil nog te gemoet komen, dit is voor het laatste in veel mindere mate het geval, omdat hem, nadat hij den geheelen dag met bureauwerk overstelpt is geweest, 's avonds de geschiktheid zal ontbreken, om zich weder ernstig aan eene geheel andere soort werk te zetten en zijn studiën van de Hoogere Krijgsschool te hervatten.

En toch, als hij zijn studiën staakt en zich laat medeslepen door den dagelijkschen sleur van zijn bureau, dan is het met hem gedaan: na een paar jaar zal hij een volmaakt bureaucraat zijn, die wél alle geheimenissen van het „Bulletin officiel” zal kennen, maar die zijne functiën van stafofficier te velde bijna geheel uit het oog verloren, en zelfs zijn gezichtskring beperkt zal hebben, in eene richting, geheel tegengesteld aan de eischen, welke de hoogere bevelvoering stelt.

Deze aangelegenheid is van algemeene bekendheid; zij heeft reeds meermalen het onderwerp uitgemaakt van ernstige overwegingen, zoo wel bij de Regeering, als bij de hoogere leiding van het leger, terwijl zij ook in het openbaar en in de Kamers besproken werd.

Men heeft hierin trachten te voorzien door het vormen in de staven van eene afzonderlijke sectie, kanselarij, meestentijds samengesteld uit „officiers d'administration” onder leiding van een officier van den generalen staf. Hieraan kleeft echter het nadeel, dat aldus een groot aantal stafofficieren vreemd blijft aan zaken, die hoewel geen hoofdzaken, toch voor de bevelvoering (niet de hoogere) in tijd van vrede en van oorlog van belang zijn, terwijl bovendien door het samendringen van de „officiers d'administration” in ééne sectie, de officieren van den generalen staf in de andere sectiën van hunne gewone helpers ontbloot zijn en dus op hun beurt weder arbeid moeten doen, die voor hen niet geschikt is. Een beter middel wordt geacht, de opperste leiding van alle zaken aan de officieren van den generalen staf te laten en hen van het overtollige werk te ontheffen door de noodige officieren (niet van den generalen staf) aan hen toe te voegen; b.v. in den zin, waarin de Duitsche „Adjutantur” werkzaam is. Daarbij behoort eene goede verdeeling van arbeid gevolgd te worden; maar al te vaak toch ziet men, dat door de jongste officieren opgemaakte stukken in het bureau de geheele hiërarchische lijn volgen, om nog eens en nog eens bekeken, verbeterd en aangevuld te worden. Hiermede gaat veel tijd verloren, terwijl bij verschil van inzicht het, ten slotte uitgaande, stuk niet zelden een compromis van verschillende meeningen is. Voldoende aanduiding omtrent de wijze, waarop eene aangelegenheid behandeld moet worden, door den verantwoordelijken chef, en verder zelfstandig uitwerken daarvan door de officieren van het bureau, elk voor zooveel zijn ressort betreft, schijnt een werkzaam middel, om hierin verbetering te brengen.

Ten einde te voorzien in het bezwaar, hetwelk de vredeswerkzaamheid in de verschillende staven ten aanzien van de voorbereiding voor de oorlogstaak oplevert, is door het legerbestuur meermalen aangedrongen op het houden van oefeningen op de kaart en op het terrein in de staven zelf, doch hoe goed deze maatregel ook bedoeld moge zijn, men blijft bij de toepassing daarvan altijd op de moeilijkheid stuiten, dat in de groote staven de hoeveelheid werk, welke verzet moet worden, een beletsel is voor het besteden van veel tijd aan — van vredesstandpunt — hoe belangrijke nevenzaken dan ook, terwijl in de kleinere staven het aantal stafofficieren voor het houden van dergelijke oefeningen te gering is.

Maar er is meer! Reeds vroeger werd er op gewezen, hoe noodzakelijk het is, dat onder de hoogere aanvoerders en hunne helpers eene groote eenheid van inzicht en van opvatting bestaat, die op de bovenbedoelde wijze nimmer gewaarborgd kan worden. Wat in dit opzicht op de Hoogere Krijgsschool verkregen is, gaat in den loop

der tijden onvermijdelijk te loor, terwijl, wat men in het legerkorps in dit opzicht ook moge trachten te bereiken en ook werkelijk moge verkrijgen, toch nimmer kan te niet doen, dat door het groote aantal legerkorpsen, de in elk korps verkregen eenheid van inzicht toch voor de werkzaamheid van het geheel onvoldoende is.

In Duitschland heeft men de oplossing van dit vraagstuk in dien zin gezocht, dat de officieren van den generalen staf en in het bijzonder zij, die door hunne gaven in aanmerking komen voor het in de toekomst vervullen van plaatsen bij de hoogere bevelvoering, veelvuldig bij den Grooten Generalen Staf te Berlijn worden teruggeplaatst, hetzij voor studiën of oefeningsreizen van korten duur, hetzij, ten gevolge van mutatiën en dan voor eenige jaren.

Deze wijze van handelen geeft gelegenheid om de eenheid van inzicht bij allen te bewaren, te bevestigen of te ontwikkelen en opent den weg om door eene strenge keuze steeds de meest geschikten op den voorgrond te brengen. De officier van den generalen staf heeft er dus zelf het meeste belang bij om zijne kennis en zijne geschiktheid voortdurend te vermeerderen met het oog op de voortdurende selectie, die gedurende zijn geheelen diensttijd plaats vindt; de geldende regels stellen hem in staat, dit onder de gunstigste voorwaarden te doen, en hij beschikt over alle gelegenheid om den gemeenschappelijken arbeid voort te zetten, de eenige, die werkelijk vruchtbaar is, om de zoo noodige eenheid van inzicht te vestigen en te bewaren.

Gedurende hun verblijf te Berlijn worden deze officieren geroepen, hetzij tot krijgsgeschiedkundige studiën, hetzij tot het medewerken aan de voorbereiding voor den oorlog, hetzij tot het houden van voordrachten aan de „Kriegsakademie”; zeer vaak wordt in hunne werkzaamstelling verandering gebracht.

Ten einde in den hiervoren uiteengezeten toestand verbetering aan te brengen, heeft men korten tijd geleden ingesteld het „Centre des Hautes Études militaires”. Tot het deelnemen hieraan worden jaarlijks een zeker aantal luitenant-kolonels of, reeds hoog in de ranglijst staande, majoors — ongeveer vijf-en-twintig — door den M. v. O. op voordracht der legerkorpscommandanten aangewezen. Zij worden gedurende zes maanden te Parijs gedetacheerd, waar zij studiën maken volgens een zeer ruim en zeer practisch werkplan, uitsluitend gegrond op het bestudeeren van concrete gevallen. Aan het onderwijs nemen deel de hoogste persoonlijkheden van den „Conseil supérieur de la Guerre” en van den Generalen Staf van het leger onder leiding van den Chef van dien Staf zelf.

Tegen het programma, als zoodanig, valt niets in te brengen; aan menschen, die de vijftig jaren naderen of reeds overschreden hebben, kan men geen theoretisch onderwijs in den vorm van voordrachten of didactische uiteenzettingen geven, terwijl de korte duur van den cursus het zich wijden aan krijgsgeschiedkundige studiën ten eenen male

onmogelijk maakt. Het staat echter te vreezen, dat officieren, die vijftien of twintig jaar geleden de Hoogere Krijgsschool bezochten, die daarna, ieder voor zich, hun eigen weg gevolgd hebben, in de staven, bij den troep, in het moederland en in de koloniën, zich ieder wel reeds eene eigen meening gevormd zullen hebben, tenzij zij er nooit een zullen hebben, zoodat dientengevolge een zes-maandsch verblijf bij het „Centre des Hautes Études” er niet veel toe zal bijdragen, om onder hen eenheid van opvatting te vestigen. Ten aanzien van hen, die de Hoogere Krijgsschool niet bezochten, staat de zaak niet gunstiger.

Bovendien is het tijdelijk karakter dezer instelling een bezwaar tegen het ondernemen van studiën van meerdere uitgebreidheid, dus van langeren duur, zoodat op deze instelling niet gerekend mag worden voor het vooruitbrengen van de strategie, als wetenschap, of voor het samenstellen van eene strategische leer, die langdurig en rustig bewerkt en voortdurend herzien, rekening houdt met de ontwikkeling der technische hulpmiddelen en de evolutie van de militaire instellingen.

Daarbij komt nog, dat de organisatie van den Generalen Staf van het leger op het oogenblik er wel op ingericht is, om de van dezen tak van dienst uitgaande uitvoeringsmaatregelen voor te bereiden en te behandelen, maar dat hij niet georganiseerd is met het oog het maken van theoretische studiën. Evenzoo hebben de leden van den „Conseil supérieur de la Guerre”, ieder als eerste plicht, de rechtstreeksche voorbereiding van alle onderdeelen van hun toekomstig bevel, maar ook zij hebben geen tijd om het gebied der theoretische bespiegelingen te betreden.

Het vorenstaande resumeerende, verkrijgt men het volgende overzicht van de tegenwoordige organisatie der militaire studiën in Frankrijk.

De Hoogere Krijgsschool verleent aan de jongere officieren een aanvullingsonderwijs, dat zij bij den troep niet kunnen ontvangen; zij maakt hen gemeenzaam met de leiding van eenheden grooter dan het regiment tot en met het legerkorps; geeft hun de geschiktheid voor het vervullen van de functiën van officier (in hun rang) van den staf van eene brigade, van eene divisie of van een legerkorps; zij vestigt door den gemeenschappelijken arbeid en door de eenhoofdige leiding eene eenheid van inzicht, waarvan het geheele leger ruimschoots de voordeelen geplukt heeft.

De gebreveteerde officieren, eenmaal bij de verschillende staven ingedeeld, worden, met uitzondering van enkele bevoorrechten, verder tot aan het einde van hun loopbaan aan hun lot overgelaten; zij bevinden zich, hetzij in de staven, hetzij bij den troep in omstandigheden, die weinig bevorderlijk zijn aan hunne verdere ontwikkeling, noch aan hunne voorbereiding voor de hoogere bevelvoering of voor den dienst in de staven der legers.

De niet-gebreveteerde officieren, die hun geheele loopbaan bij den troep doorbrengen, verkeeren ten aanzien van hunne voorbereiding

voor de hogere bevelvoering in nog ongunstiger omstandigheden.

Belast, onder den M. v. O., met de opperste leiding van het leger, bestudeeren de „Conseil supérieur de la Guerre” en de Generale Staf van het leger de verschillende maatregelen ten behoeve van de mobilisatie en de concentratie van het leger en bereiden zij zich voor op de leiding der operatiën, door het maken van applicatorische studiën met het oog op een aanstaanden oorlog. Het „Centre des Hautes Études militaires” komt eenvoudig aan deze studiën deelnemen, met het doel eenige uitverkoren officieren voor de hogere bevelvoering voor te bereiden.

De leemten, aan deze regeling verbonden, springen in het oog: de stafofficieren worden na het verlaten der Hoogere Krijgsschool onderling door geen enkelen band verbonden, ten nadeele van hun eigen ontwikkeling en van het behoud van de eenheid van inzicht; geen enkele bijzondere voorbereiding wordt gegeven aan de officieren, die geroepen kunnen worden, om in oorlogstijd deel uit te maken van de staven der legers, en toch zullen deze officieren in die staven, zoowel op het gebied van de operatiën als van den etappendienst, onderwerpen te behandelen hebben, waarvoor de kennis van een stafofficier van eene divisie of van een legerkorps niet toereikend is; eindelijk bestaat er geen enkel permanent centrum voor de verdere ontwikkeling der strategische studiën, waarmede aan de Hoogere Krijgsschool slechts een begin is gemaakt; het „Centre des Hautes Études militaires” kan hierin niet voorzien, omdat zijn werkzaamheid van zuiver practischen aard is en elke studie van de strategie of van de krijgsgeschiedenis uitsluit.

Om in de even genoemde leemten te voorzien, werd in 1910 het verblijf aan de Hoogere Krijgsschool voor de beste leerlingen met één jaar verlengd en, toen de Kamer zich hiertegen verzette, het „Centre des Hautes Études militaires” ingesteld. Dat ook hierdoor geen bevredigende oplossing verkregen werd, is hierboven reeds aangetoond.

Daarom wordt het volgende voorgesteld. De gebreveteerde officieren volgen gedurende één jaar een strategischen cursus, wanneer zij zoowel in den practischen dienst als in dien der staven voldoende ervaring hebben opgedaan, wanneer hun oordeel voldoende gerijpt is en zij zich de leerstof, welke met hen aan de Hoogere Krijgsschool behandeld is, voldoende hebben eigen gemaakt. Met voordacht wordt hier van gebreveteerde officieren gesproken, omdat dit het minimum van kennis is, dat men vergen moet van hen, die de strategische studiën zullen volgen. Door daarbij voor het volgen van den cursus aan te wijzen, kapiteins, die in den loop van het jaar tot majoor bevorderd zullen worden en die voor bevordering bij keuze in dien rang in aanmerking komen, heeft men voldoende waarborgen, dat zij voldoen aan de eischen, die men op grond van langdurigen troepen- en bureaudienst kan stellen, terwijl door de bepaling, dat zij voor bevordering bij keuze in aanmerking moeten komen, tevens eene selectie verkregen wordt. Door geen toelatingsexamen vast te stellen en geen rangorde bij afloop van den

cursus op te maken, zou elke gedachte aan het rechtstreeks voordeel trekken uit het volgen van den cursus ter zijde gesteld zijn en de deelnemers zich dus onbevangen aan den arbeid kunnen zetten. Na afloop van den cursus zouden zij eerst den troependienst hervatten en eerst daarna bij den staf teruggeroepen worden. Door den toegang open te stellen in het jaar, waarop de officier bevorderd zal worden, zullen zijne bijzondere belangen ten aanzien van verhuizing tevens het meest gebaat zijn.

Het programma der studiën zou moeten omvatten:

1^o. De grondslagen der oorlogvoering: militairen politieken en financiële toestand der vreemde Mogendheden; operatiotooneelen; buitenlandsche politiek;

2^o. De leer der moderne strategie, van de oorlogvoering der legers, op de basis van de geschiedkundige bestudeering van strategische toestanden en van de denkbeelden over strategie, die op het oogenblik in Frankrijk en in het buitenland gangbaar zijn;

3^o. De techniek van de oorlogvoering der legers: marschstrategie, verpleging, munitie-aanvulling, gebruik van spoorwegen;

4^o. Toepassingen op de kaart en op het terrein.

Deze cursus zou verbonden kunnen worden aan den Generalen Staf van het leger of aan de Hoogere Krijgsschool. Voor het eerste zou pleiten de voortdurende aanraking met het lichaam, dat belast is met het bewerken van alle maatregelen ten behoeve van de oorlogsvoorbereiding. Maar, zooals reeds vroeger werd opgemerkt, de Generale Staf van het leger is met het oog hierop niet georganiseerd, terwijl de Hoogere Krijgsschool, met eene geringe versterking van personeel, deze taak dadelijk op zich zou kunnen nemen.

Door deze regeling zouden de volgende voordeelen verkregen worden:

De gebreveteerde officieren zouden, met dezen cursus in het vooruitzicht, er alle belang bij hebben, zich te blijven wijden aan de voortzetting hunner krijgsschoolstudiën;

door dezen gemeenschappelijken arbeid op een tijdstip, dat het oordeel gerijpt is en de persoonlijkheid meer op den voorgrond treedt, zou een gelukkige invloed op de definitieve vorming van den officier uitgeoefend worden en zou eenheid van inzicht en van opvatting gewaarborgd zijn;

de gebreveteerde officieren zouden eene rechtstreeksche voorbereiding verkrijgen voor den dienst in de staven der legers en der groepen van legers;

de juiste waardeering van de strategische grondslagen, waarop de oorlogvoering rusten moet, zou ongetwijfeld leiden tot juistere en scherper geformuleerde begrippen omtrent de waarde der tactische methoden, d. w. z. der middelen om het strategisch doel te bereiken.

W. F. POP.

Moet Psychologie gedoceerd worden aan onze instellingen van militair onderwijs?

DOOR

H. C. ROUFFAER,

Kapitein bij het 4de Regiment Infanterie.

De Commissie tot reorganisatie van het militair onderwijs zegt o. a. in haar rapport:

„De vraag of aan de aanstaande officieren opvoedkunde en psychologie moet worden onderwezen. s c h i j n t a priori bevestigend te moeten worden beantwoord.

Een der voornaamste op den officier rustende plichten is het opvoeden tot goede soldaten van hen, die aan zijne zorgen worden toevertrouwd, d. w. z. het ontwikkelen en bevorderen van goede, het terugdringen van minder gewenschte karaktereigenschappen. De officier zal hierbij alle pogingen in het werk moeten stellen om zijne ondergeschikten persoonlijk te leeren kennen, hunne individualiteit op te sporen, hun vertrouwen te winnen en invloed ten goede op hen te verkrijgen. Ook in dit opzicht moet dus de aanstaande officier zoo veel mogelijk voor zijne moeilijke en verantwoordelijke taak worden voorbereid. — Toch is de Commissie van oordeel dat de opvoedkunde en psychologie *net* in de leerplannen moeten worden opgenomen.”

Hierna volgt een argumentatie contra het onderwijs in paedagogiek. Van eene argumentatie contra het onderwijs in psychologie heb ik niets kunnen vinden. De paedagogie omvat o. a.: 1^o. de hygiëne; 2^o. de antropometrie; 3^o. de physiologie; 4^o. de psychologie en 5^o. de sociologie.

De Commissie wil in de leervakken wel opgenomen hebben: de hygiëne en de physiologie (anatomie). Deze beide vakken zijn evenals psychologie onderdeelen der paedagogie.

Of het onderwijs in hygiëne de voorrang verdient boven het onderwijs in psychologie wil ik in het midden laten. De hygiëne omvat o. a. de verzorging van den lichamelijken en psychischen mensch. De psychologie houdt zich uitsluitend bezig met de leer van den geestelijken (denkenden) mensch. Zij vormen met de physiologie (anatomie) een harmonisch geheel. Alleen al om deze reden is mijns inziens het onder-

wijs in psychologie even noodzakelijk als het onderwijs in hygiëne en anatomie.

In de boeken over paedagogie worden over het geheel de resultaten der psychologie toegepast op vragen, die betrekking hebben op opvoeding en onderwijs bij kinderen. Dit heeft waarschijnlijk bij de Commissie tot het besluit geleid, het onderwijs in paedagogie niet in de leerplannen te doen opnemen. Maar dit mag geen reden zijn om den aspirant-officieren de resultaten der psychologie te onthouden.

De Commissie zegt zelf: „De officier moet minder gewenschte karaktereigenschappen terug dringen en goede karaktereigenschappen bevorderen. De officier moet zijn ondergeschikten persoonlijk leeren kennen, hunne individualiteit opsporen en hun vertrouwen trachten te winnen.” Maar dan moet men den aspirantenofficier toch in de gelegenheid stellen de eigenschappen van het karakter te leeren kennen; van verschillende individualiteiten kennis te nemen en op de hoogte zijn van de verschillende temperamenten; anders zal het den jongen officier onmogelijk blijken onderscheid te kunnen maken tusschen onwil en onvermogen tusschen intellectuele, temperaments- en karakterfouten. Hij zal dus in een gegeven geval niet kunnen beoordeelen, wat hij heeft te doen om kans te hebben op welslagen.

Ook zegt de Commissie: „De opvoeder heeft in de eerste plaats noodig objectiviteit.”

Een weinig objectiviteit leert de cadet gedurende zijn eerste detachering. Deze objectiviteit is zeer gering, daar de cadetten gedurende hunne detachering afzonderlijk gehuisvest worden, dus alleen gedurende de diensturen met den soldaat in aanraking komen. Dit is juist het moment waarop de soldaat zich niet geeft. Buiten de diensturen, op de chambrée, kan men doordringen tot de pit, die dan den bolster splijt. Na de diensturen zoekt de cadet zoo spoedig mogelijk zijn collega's op. Dit is een zeer logische handeling, daar hij die objecten niet begrijpt in hun doen en laten. Hij voelt wel, dat er verschillende individualiteiten zijn, maar hij denkt niet na over die verschillen, omdat hij de elementen der individualiteit niet kent. Men heeft er nooit, zijn belangstelling voor opgewekt. Hij heeft altijd geleefd in zijn milieu en leeft daarin door tot op het moment dat hij, officier zijnde, een groot gedeelte van den dag moet doorbrengen te midden van personen uit de meest verschillende milieux. Hij moet hun vertrouwen winnen, maar hoe kan hij dat? Hij kan zich niet plaatsen op een objectief standpunt, daar hij zich niet kan indenken in den gedachtengang van die heterogene menschen. Een toestand van elkaar niet begrijpen treedt in; zoo hoogst nadeelig voor het moreel in den troep. De practijk zal den jeugdigen officier wel teugelwijs maken; maar waarom den aspirant officier een wetenschap niet geleerd, die hem in de practijk in staat zal stellen onvergelykelyk sneller en beter menschenkennis op te doen. Ook zijn eigen Ik zal hij beter leeren begrijpen. Hij zal zich zelf kunnen behoe-

den voor ziekelijke zelfoverschatting en ook voor ziekelijke zelfonderschatting. Hij zal zoowel zijne kwaliteiten als de grenzen zijner kwaliteiten leeren kennen en begrijpen dat men bij de inrichting van zijn leven met die kwaliteiten en met die grenzen te rekenen heeft. De psychologie bevordert de verdraagzaamheid en de bescheidenheid. Op deze laatste eigenschap kan het grootste gedeelte der tegenwoordige jonge officieren niet bogen. Op het officiersexamen eenige jaren geleden te Breda afgenomen, stond NAPOLÉON bloot aan een vernietigende kritiek. Een hoofdofficier, lid dier Commissie, gaf na afloop van het examen den zeer menschkundigen raad nog eens goed de reglementen en voorschriften te leeren en NAPOLÉON voorloopig te laten rusten.

Ook vermeldt de Commissie in haar rapport, dat aan de K. M. A., den Hoofdcursus en de Cadettenschool de leerlingen in groepen van een beperkt aantal zijn ingedeeld; voor elke groep heeft zich vrijwillig een officier als leider beschikbaar gesteld en deze is in alle opzichten de mentor van de groep. Ik dacht, dat men officierleeraar werd, wanneer men uitblonk in de vakken, die men zou gaan doceeren aan de inrichtingen van onderwijs. Het mentorschap eischt m. i. andere kwaliteiten. Nu kunnen mentorschapskwaliteiten gepaard gaan met het uitblinken in een of ander te doceeren vak; maar het is een toevallige bate, waarop men niet mag rekenen. De indruk, dien ik mocht krijgen van het mentorschap naar aanleiding van een gesprek met jonge officieren, doet mij niet zoo hoopvol instemmen met hetgeen de Commissie hieromtrent zegt, nl: „Het is gebleken, dat dit stelsel uitnemend werkt en goede vruchten draagt.” — Ik geloof, dat hier door den schijn heen het wezen niet is te onderkennen.

Daar het individu, door in de massa optredend, geheel andere kwaliteiten kan verkrijgen, zou het m. i. zeer aanbevelenswaardig zijn den aspirantenofficier ook de kennis der massa-psychologie bij te brengen.

Het leger voldoet ook volkomen aan het begrip massa. In den Bulgaarsch-Turkschen oorlog zijn daden verricht getuigende van de grootste opofferingsgezindheid onmiddellijk gevolgd door menschonteerende daden.

Hadden de Bulgaarsche officieren eenig begrip gehad van de massa-psychologie, dan waren misschien die menschonteerende daden tot een minimum beperkt gebleven. Één bruto in de massa is in staat het dierlijk onbewuste in den mensch plotseling in handelingen bij die massa om te zetten. Men vindt dit meesterlijk beschreven door LEBON in „La contagion de la foule”.

Ook vreest de Commissie, dat het zeer moeilijk zou zijn — zoo niet onmogelijk — een voldoende aantal geschikte docenten te vinden om paedagogie te doceeren. Deze vrees is niet gewettigd ten aanzien van docenten in de psychologie, daar reeds een candidaat in de wijsbegeerte hiervoor in aanmerking kan komen en wanneer de vraag zich voordoet het aanbod zeer zeker zal komen opdagen.

Dat de psychologie zich in een steeds stijgende belangstelling mag

attent!

?

verheugen, zal ieder moeten toegeven, die voelt, dat de materialistische 19e eeuw met hare geestelijke onvoldaanheid, plaats gaat maken voor de eeuw, waarin de schijn vervangen zal worden door het wezen.

Laten wij de jongelui, die later menschen, zoowel lichamelijk als geestelijk moeten opvoeden, in staat stellen den mensch niet alleen lichamelijk maar ook geestelijk te leeren kennen.

De Balkanoorlog van 1912—1913.

DE EERSTE GROOTE ONTMOETING IN THRACIË; HET OFFENSIEF
DER WEDERZIJDSCHE LEGERS EN DE STRIJD IN DE LINIE SULOEGLOE-PETRA-
KIRKILISSE (schets 1.)

Het Ie leger onder bevel van Generaal KOETINSJEF rukte oostelijk van de Toendsja-rivier voorwaarts naar het front Adrianopel-Kirkilisse (zie schets 1.)

Op den 18^{en} en 19^{en} October de grens overschrijdend; verrichtte het dezen opmarsch in 3 of beter in 5 colonnes, maar dan in twee opvolgende liniën, waarbij de drie divisiën aldus naast elkander werden aangezet:

Vle divisie, richting Kizil-Agatsj-Hanli-Jenidsje.

Ie divisie, richting Bajalik-Vajsal; tusschen beide in marcheerde de Xe divisie.

Aanvankelijk volgde het IIIe leger achter het marschfront van het Ie leger, doch daar dit leger de opdracht had den Turkschen rechtervleugel omvattend aan te grijpen, boog het al spoedig Oostwaarts uit, teneinde, oprukkend door het bosch- en heuvelterrein, dat t. N. van Kirkilisse de N. W. uitlooper der Istrandja Dagh vormt, dit voornemen zoo snel en verrassend mogelijk in de richting van Erikler en Eski-Polos te volvoeren.

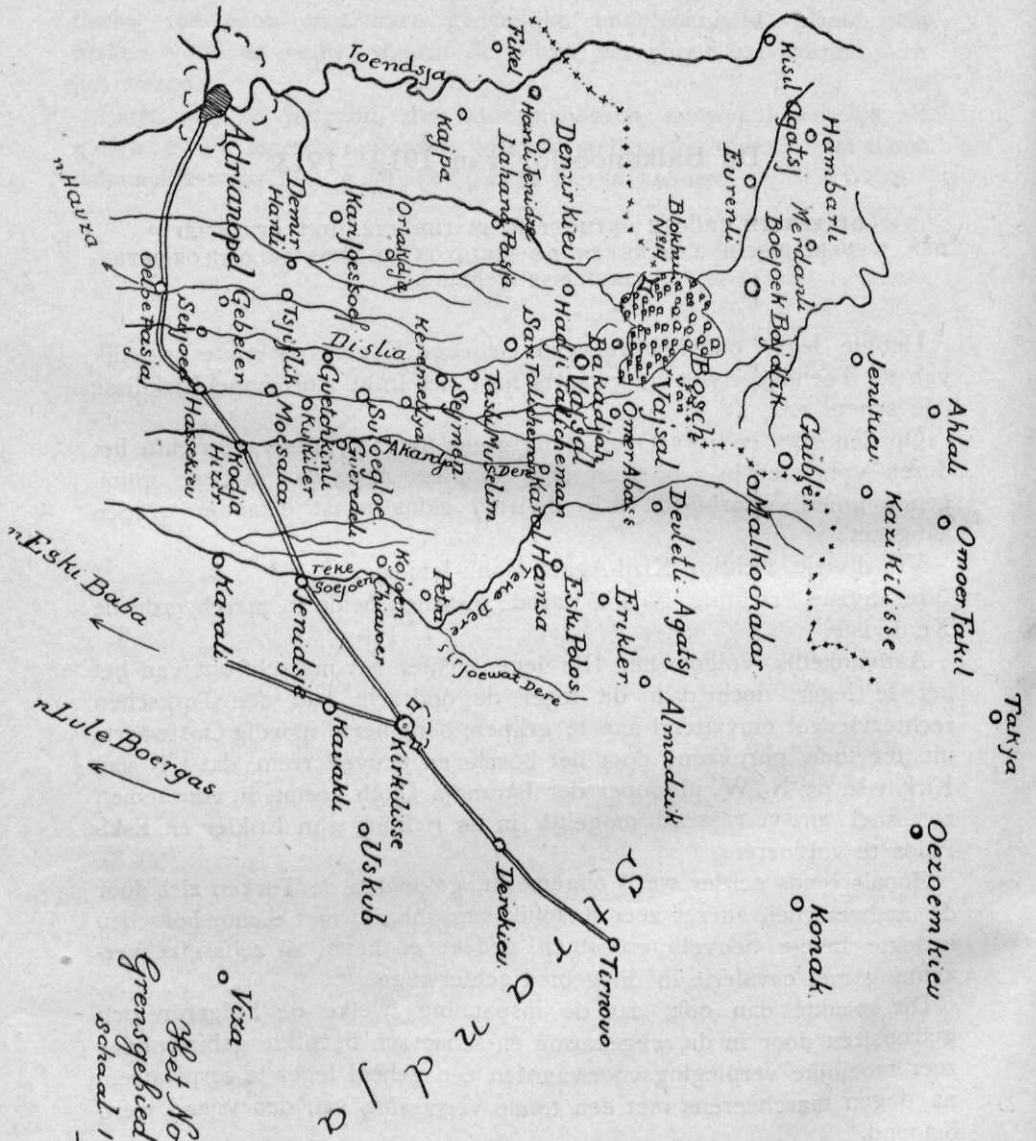
Zooals reeds eerder werd opgemerkt, geloofden de Turken zich door de aanwezigheid dezer zeer moeilijk begaanbare, met dichte bosschen bedekte hoge heuvels volkomen gedekt en lieten zij zelfs elke verkenning met cavalerie in dit gebied achterwege.

Dit maakte dan ook, dat de inspanning, welke de Bulgaren zich getroostten door in dit wegenarme en schaarsch bevolkte gebied onder zeer moeilijke verplegingsvoorwaarden een geheel leger te verplaatsen, na dagen marcheerens met een totale verrassing van den vijand werd beloond.

De Turksche débacle bij Kirkilisse werd het succes van het IIIe Bulgaarsche leger en de inleiding van een reeks van gelukkige operatiën.

Aldus teekent zich den ganschen opmarsch der 3 Bulgaarsche legers duidelijk voor ons af: Insluiten en bezighouden van de verschanste legerplaats Adrianopel met haar sterke en voor een deel mobiele bezetting, frontale aanval op de linie Adrianopel-Kirkilisse en omvatting van den Turkschen rechtervleugel bij Kirkilisse.

In verband hiermede zij in herinnering gebracht, dat de Turksche strijdkrachten terzelfder tijd als volgt waren geconcentreerd:



1.
 Gebet Noordelyk
 Grensgebied van Straacie
 Schaal 1:1.250.000

Een cavalerie-divisie onder Salih-Pasja te Selimen met vooruitgeschoven afdeelingen naar Vajsal en Hadji Talicheman.

IIIe Legerkorps, Mahmoed-Moektar-Pasja bij Kirkilisse.

Ie Legerkorps, Javer-Pasja tusschen Kavakli en Jenidsje.

IIe Legerkorps, Sjefket-Torgoet-Pasja bij Karali.

IVe Legerkorps, Abdoel-Pacha bij Havza.

Mij dunkt, dat deze opstelling er duidelijk op wijst, zooals reeds hiervoor werd aangetoond, dat de Turksche legeraanvoerder den vijand uit N. W. richting en geenszins uit N. of N. O. richting verwachtte.

De Turksche cavalerie-divisie bij Sejmen was het dichtst aan den vijand; laat ons trachten iets naders omtrent haar wedervaren of zoo men wil hare werkzaamheid te vernemen.

De luitenant SELIM-BEY van het 1e regiment Turksche lanciers, die daarover een zeer interessant werkje in het licht gaf, komt ons inlichten 1). Immers hij schrijft in zijn voorrede: „lieutenant au 1er régiment lanciers, qui faisait partie de la division de cavalerie indépendante, j'étais à la frontière avant l'ouverture des hostilités et j'ai vu tirer les premiers coups de feu.”

De zelfstandige cavalerie-divisie bestond uit drie brigades, elk van twee regimenten en een afdeeling mitrailleurs van 4 stukken; voorts uit een afdeeling rijdende artillerie van twee batterijen van 4 stukken, een detachement pioniers en een detachement voor draadlooze telegraphie; geen munitie-kolonne.

Van deze brigades was één naar Vaisal, één naar het \pm 15 K. M. t. Z. W. daarvan gelegen dorpje Hadji-Talicheman vooruit gezonden; staf en één brigade, waarbij de artillerie, overnachtten in het ongeveer 20 K. M. t. N. W. van Sejmen gelegen plaatsje Sari-Talicheman. De vooruitgeschoven brigades hadden hun afdeeling mitrailleurs bij zich.

De eerste vijandelijkheden schetst ons luitenant SELIM-BEY aldus. „Ik was aangewezen als ordonnansofficier van kolonel HASSAN-BEY, commandant van het 1e regiment lanciers, behoorende tot de 1e brigade, welke den nacht van 17 op 18 October te Vajsal had doorgebracht en daar tot den 18den Oct. 9 v.m. bleef. Ten 7 v.m. ging ik naar de telefoon-post in het blokhuis van Bakadjak t. N van Vaisal, waar ik den commandant der 1e brigade, kolonel ZIA-BEY aantrof.

Ter weerszijden van de grens staan op geregelden afstand blokhuizen, die meer als uitkijkposten dan als versterkingen dienst doen; de bulgaarsche blokhuizen zijn van metselwerk, de onze van hout en aarde.

1) Carnet de campagne d'un officier turc. (Oct.-Dec. 1912).

Ook een ander Turksch cavalerie-officier, luitenant DJEMIL-MUNIR-BEY geeft in de „Journal des Sciences militaires, Aug. 1913”, een uitvoerige beschrijving van de verichtingen der Turksche zelfstandige cavalerie-divisie. De talrijke onnauwkeurigheden in dit artikel doen mij de voorkeur geven aan het boekje van luitenant SELIM-BEY. Ter onderlinge controle zijn beide opstellen zeer aan te bevelen. De artikelen van DJEMIL-MUNIR-BEY zijn getiteld: La guerre turco-bulgare. Zij worden door een zeer vleierende voorrede van niemand minder dan Genl BONNAL (zie blz. 274) ingeleid.

De morgen ging rustig voorbij. Plotseling echter bemerk ik Noord-oostwaarts een rookkolom, die recht ten hemel stijgt. Het Turksche dorp Malkochalar staat in brand. Ongetwijfeld zijn de Bulgaren over de grens getrokken en hebben het aangestoken. Een oogenblik later geeft de telephoon bevestiging van dit vermoeden. SALIH-PASJA, die eveneens gewaarschuwd is, verstrekt ZIA-BEY den last onmiddellijk tot het offensief over te gaan en alles wat hem in den weg treedt aan te vallen. Dit bevel bereikt ons tegen twaalven. De oorlogstoestand is dus ingetreden.

Wij zullen den luitenant nog een oogenblik volgen, omdat hij goed op de hoogte blijkt en trouwens als ordonnans-officier uitstekend in de gelegenheid was, zich een beeld van de situatie en van de verrichtingen der cavalerie-divisie in de eerste oorlogsdagen te vormen.

Voor ons is het tevens een middel, eens wat nader kennis te maken met de werkzaamheid der strategische cavalerie in den meest recenten oorlog gedurende een tijdperk, waarin zij een zeer loonend arbeidsveld kan vinden.

Haar opdracht is dan zien en beletten te zien, verkennen en dekken.

Na het bevel van SALIH-PASJA wordt een eskadron van het 1e regiment in N. W. richting op verkenning gezonden en zal daarbij om het bosch van Vajsal, dat zich ter weerskanten van de grens uitstrekt, heen trekken.

SELIM-BEY zelf moet de verbindingspost gaan aflossen, die halfweg tusschen Vajsal en Hadji-Talicheman aan de splitsing van twee van Bulgaarsch grondgebied komende paden de verbinding tusschen de twee voorste brigades vormt.

Daarna keert hij naar het blokhuis van Badjalak terug. ZIA-BEY en zijn staf hebben de telephoonpost intusschen verlaten en zich meer westwaarts op een kopje tegenover den boschrand geplaatst; de brigade staat in verzamelvorm achter den top en wacht op een gelegenheid tot ingrijpen.

De heuvel, waar onze staf zich bevindt — aldus SELIM-BEY — is de hoogste in de omgeving; hij beheerscht het gansche terrein en veroorlooft een uitstekend uitzicht naar alle richtingen. Een vrij diepe kloof scheidt ons van het bosch van Vajsal, welks dicht onderhout zich vóór ons en naar rechts uitstrekt.

Aan de Z. W. punt van het bosch steekt het Bulgaarsche blokhuis No. 14 uit het groen. In den top van den uitkijktoren kan men zeer duidelijk de onbewegelijke schildwacht onderscheiden.

Hierop volgt een schildering van de vermeestering van dit blokhuis, dat natuurlijk in brand wordt gestoken, waarna een paar Bulgaarsche compagnieën infanterie de brandstichters weggagen; zij is van weinig belang.

Inmiddels is het ruim 5 uur n.m. geworden. ZIA-BEY geeft bevel te paard te stijgen, teneinde zich bij de andere brigades te Sari-Talicheman te voegen; het gevecht wordt afgebroken; een oogenblik later komt

ook het verkenningseskadron terug; de ritmeester bericht ons de aanwezigheid van sterke vijandelijke krachten t. Z. van Hambarli, dat op vrij grooten afstand N. O. waarts is gelegen.

Uit het eenvoudige onopgesmukte verhaal van SALIM-BEY spreekt naast zijn waarheidsliefde, de kalme indolentie der Turksche aanvoering. 't Is October, over vijven begint de avond te vallen en rustig gaat men naar het verzamelpunt, al zijn ook op verschillende plaatsen aan de grens sterke infanterie-afdeelingen gesignaleerd; over voeling met den vijand houden, over veiligheidsmaatregelen wordt niet gerept.

Den volgenden ochtend bij het aanbreken van den dag is alles weer bij de hand; de nacht is immers om te slapen; de vijand denkt er trouwens evenzoo over en alles loopt dan ook goed af.

SALI-PASJA verstrekt de order t. W. van Sari-Talicheman opstelling te nemen en vandaaruit de grens te verkennen.

Tot 3 n.m. blijft het rustig; dan overschrijden sterke afdeelingen infanterie de grens; de artillerie opent het vuur en houdt gedurende eenigen tijd de hoofden dier colonnes op.

Ten 4 n.m. marcheeren drie regimenten Bulgaarsche cavalerie recht op de Turksche divisie aan.

„Cette vue — aldus SELIM-BEY — nous comble de joie. Enfin nous allons nous mesurer avec nos adversaires naturels, qui jusqu'ici se sont cachés derrière leurs fantassins, tandis que nous les attendions à découvert 1). SALI-PASJA donne à la 2e brigade l'ordre de se porter sur l'ennemi soutenue par la notre. Nous traversons au trot le village de Sari-Talicheman et imitant l'exemple de la brigade de tête nous nous formons immédiatement en colonne de regiment.

Voilà tout le 1er lanciers en bataille en première ligne; son front se hérissé de lances, les officiers ont mis le sabre à la main; les hommes sont bien animés, les chevaux eux-mêmes, sentant qu'on va prendre les allures vives, piaffent dans les rangs.

Hélas, la cavalerie bulgare refuse l'invitation, qui lui est faite de si bon cœur. Nous la voyons tourner le dos et s'éloigner ver le nord.”

1) Blijkbaar verschool zich dus de Bulgaarsche cavalerie achter haar infanterie. Daarover doet ook DJEMIL-MUNIR-BEY in zijn hiervoor genoemd artikel een merkwaardige mededeeling (blz. 291): „Le service de sûreté en marche de Bulgares était ainsi organisé: Tout d'abord, une ligne de tirailleurs d'infanterie très peu dense (un peloton à une compagnie) occupant un front d'environ 1.000 M.), à quelque 500 mètres derrière ces tirailleurs, une pointe de cavalerie de 6 à 8 hommes, puis tout un peloton. Ensuite, venait un bataillon et derrière, aux distances réglementaires, le reste de l'avant-garde. Des les premiers coups de feu tirés sur cette avant-garde, ce qui était fantassin se couchait tandis que la cavalerie disparaissait pour ne plus revenir.

Cette façon de faire précéder la cavalerie par l'infanterie peut, à juste titre, paraître extra-ordinaire; je ne l'aurais pas signalé si la chose n'avait pas été courante. Je connais beaucoup d'officiers” — zegt schr. — „qui, comme moi, seraient très curieux de savoir le pourquoi de cette méthode pour le moins bizarre.” Zonderling! — dat is dit optreden zeker.

Opnieuw tracht de Turksche cav.-divisie den opmarsch der Bulgaarsche infanterie-massa's te vertragen.

Hoe echter zonder infanterie op den duur weerstand aan dit opdringen te bieden. Trouwens dat is ook niet de rol van dekkende cavalerie. Zij moet zich al gelukkig achten, zoo 's vijands colonnes zich onder haar vuur beginnen te ontwikkelen en aldus kostbaren tijd verliezen.

Den volgenden dag wordt meer achterwaarts tusschen Sulogloie en Gueredli van af 7 v.m. opstelling genomen. Uitgezonden verkenningpatrouilles signaleeren de hoofden van vijandelijke colonnes nabij Sejmen. Overigens verloopt het grootste deel van den dag in afwachting. Ten 4 n.m. trekt de divisie terug op Gueredli en vandaar op Kodja-Hizir aan den grooten weg Adrianopel-Kirkilisse tusschen Hassekieu en Jenidsje.

De houding der Turksche zelfstandige cavalerie-divisie kan ik niet anders dan verbazend slap noemen. Steeds voor den oprukkenden vijand naar het Zuiden terugwijkend, laat zij elke poging na, hem op zijn vleugels te verkennen of op zijn flanken lastig te vallen. En loopt het tegen vier of vijf uur, dan rukt zij kalm weg in en betreft zij op geruimen afstand achterwaarts, buiten zijn bereik nachtkwartier, zooals men dat óók op Manoeuvre ziet geschieden.

Op den 21sten October heeft de Turksche cavalerie-divisie blijkbaar evenmin veel bijzonders verricht.

Het hoofdkwartier der divisie bevindt zich thans te Kodja-Hizir en SELIM klaagt: „la pluie n'a pas cessé depuis hier, nous avons passé la nuit sous la tente, les chevaux à la corde. Nos montures ont beaucoup souffert. Après les longues marches et manoeuvres de couverture que nous venions de faire, ces pauvres bêtes avaient droit à un peu plus de confort, mais que faire”.

Ge kunt u die klachten zeker wel begrijpen; de veldtocht is nog geen drie dagen aan den gang en als het zóó nog een paar dagen doorgaat, zullen de paarden spoedig „gedaan” zijn, zooals dat in den Boerenkrijg heette.

Wanneer nu nog maar behoorlijk rendement van de divisie verkregen ware, zou het nog tot daaraan toe zijn geweest, maar nadat op den 20sten zoo goed als niets was verricht, werd ook den 21sten niet meer dan een rustdag.

Onze luitenant profiteert er van om zijn aantekeningen uit te werken — eigenaardige opvatting zoo voor den vijand -- en zijn paard — pauvre bête, comme elle à déjà l'air fatigué — te doen verzorgen.

Zijn notities werpen een niet onbelangrijk licht op de gebeurtenissen bij Kirkilisse en brengen de bevestiging van wat hiervoor reeds werd opgemerkt, dat n.l. de verrassende opmarsch van het 3e korps de Turksche nederlaag heeft bewerkt, oorzaak werd van de ramp bij Kirkilisse.

Erg goed gerenseigneerd is onze vriend SELIM-BEY op dit oogenblik echter niet. Naar hem uit mededeelingen van kameraden, die op den 19den Oct. op patrouille waren, bleek, overschreed het Bulgaarsche

leger den 20sten op verschillende punten de Thracische grens, terwijl zijn hoofdmacht bij Boejoek-Bajalik en Gaibler vereenigd was.

De troepenmacht bij eerstgenoemde plaats marcheerde naar men aannam in een zeker aantal colonnes, die op gelijke hoogte tusschen de Toendsja en Vajsal onder bevel van Generaal RADKO Diemitrief(?) naar het Zuiden oprukten. Op gelijke wijze overschreden de troepen van Gaibler de grens in de richting van Erikler en Petra. Maar dat alles was niet veel meer dan onderstelling en voor een deel onjuist.

Waar nu SELIM de berichten uit de eerste hand en wel van hen, die zelf hadden verkend en gezien, heeft gekregen, blijkt alweder, hoe buitengewoon vaag de berichten der cavalerie onder dergelijke omstandigheden zijn, waarbij men bedenke, dat zij nóg vrij gunstig mogen heeten, daar de Turksche ruitery van de Bulgaarsche cavalerie weinig overlast ondervond.

Men moet dan ook reeds tevreden zijn, wanneer, zooals hier de uiterste omtrekken van 's vijands marsch-echiquier door de ophelderende cavalerie kunnen worden bepaald, het tijdstip, waarop en de richting waarin het zich beweegt, gemeld. Omtrent sterkte, samenstelling, benaming of aanvoering zal men in den modernen krijg voorloopig wel steeds in het duister tasten.

Toen SELIM tijdens den wapenstilstand weder „sain et sauf” in Constantinopel terugkwam, vernam hij eerst den *waren* toestand op 19 en 20 Oct.

MAHMOED MOEKTAR PASJA, commandant van ons IIIe korps te Kirkilisse — zegt hij — werd zeer onvoldoende door zijn cavalerie ingelicht. In de werkelijkheid was het IIIe Bulgaarsche leger onbemerkt door Oost-Roemelië geslopen, had het daarna opstelling gekozen bij Omoer-Fakil en zich vervolgens onverwachts op den rechtervleugel van MAHMOED-MOEKTAR, die zich naar Petra had begeven, geworpen. Ook de cav.-div. gaat hier echter geenszins vrij uit.

Ten slotte merkt SELIM-BEY zeer juist op, want zóó is het precies: „C'est cette marche du général RADKO DIMITRIEF, exécutée pour ainsi dire à huis clos, qui a causé la panique de notre aile droite dans la journée du 22.

Het behoeft zeker geen nader betoog, dat, indien de cavalerie-divisie van Salih-Pasja of althans de cavalerie van het IIIe Turksche korps, zooals beider plicht was, dien opmarsch tijdig hadden gesignaleerd, zij, al hadden zij den ganschen verderen veldtocht niets meer verricht, hun rente zouden hebben opgebracht en een schoone bladzijde aan de geschiedenis der strategische cavalerie toegevoegd.

En zoo zij bij hun poging een gat te slaan in den ongetwijfeld dichten en sterken sluier, die de bewegingen van Generaal DIMITRIEF verhulde, grootendeels waren vernietigd en slechts enkele patrouilles met het zoo bij uitstek kostbare bericht levend waren teruggekeerd, dan nóg had de Turksche legeraanvoering reden te over tot tevredenheid en lof voor hare ruitery gehad.

Wij behoeven onzen zegsman niet verder te volgen; de ophelderende en zelfs de verkennende taak der cavalerie-divisie is thans afgelopen.

Les armées sont en présence; het Bulgaarsche leger rukt snel voorwaarts en dringt de Turken nu onverpoosd terug.

Intusschen — daaraan gaat nog eerst een algemeen offensief van het Turksche leger vooraf. Daarbij heeft de cavalerie-divisie SALIH-PASJA tot taak 's vijands opmarsch zooveel mogelijk te vertragen en den linkervleugel der eigen troepen te beveiligen. Op den 22^{sten} Oct. ten 8 v.m. staat zij bij de brug over de Akardja-Deré t. N. van Kodja-Hizir op den straatweg Kirkilisse-Adrianopel vereenigd. Daar ziet zij de IIIe divisie van het Ie legerkorps, die bij Guetsjkinli stelling gaat nemen, voorbij trekken; meer naar rechts en naar voren heeft de IIe divisie van hetzelfde korps onder bevel van prins AZIZ reeds Soe-loeglu bezet.

De cav.-divisie zelf heeft de opdracht den linkervleugel van het leger naar den kant van Kari-Youssouf te dekken; tusschen haar en Adrianopel wordt de verbinding gevormd door de lichte cavalerie-brigade van IBRAHIM-BEY, bestaande uit 2 regimenten ruitery, een mitrailleurafdeeling en een rijdende batterij; de rechternleugel was echter het meest bedreigd.

SALIH-PASJA wijst in persoon aan eenige door officieren aangevoerde verkenningspatrouilles de richting naar het Noorden, naar Guetsjkinli en Ortakdja.

Na twee dagen aanhoudenden regen zijn de wegen afschuwelijk slecht geworden en zakken de paarden tot de knieën in den doorweekten grond; de artillerie kan nauwelijks voorwaarts.

Om 1 n.m. bevindt de cav.-divisie zich op de hoogten t. N. van Demir-Hanli: de strijd is begonnen; van Kirkilisse tot Guetsjkinli zijn 10 Turksche divisien met den vijand in gevecht. Dit is de slag van Suloegloe-Petra-Kirkilisse.

(Wordt vervolgd.)

Een Cavalerie-Brigade.

„Le commandement ne peut être renseigné d'une manière exacte et suivie sur les mouvements et les dispositions de l'ennemie dans une région déterminée, qu' à la condition d' envoyer dans cette région des gros de cavalerie.”

Règlement sur la conduite des grandes unités du 28 Oct. 1913.

Met veel belangstelling nam ik kennis van het hoofdartikel in de Nieuwe Courant van 7 Maart j.l. getiteld: „Een Cavalerie-Brigade”; niet minder interesseerde mij een ingezonden stuk in dat blad van 10 Maart d. a. v. onder het hoofd: „Geen Cavalerie-Brigade” en de daarop volgende korte, doch m. i. afdoende repliek der redactie. Vermoedelijk is het hoofdartikel van den gewonen militairen medewerker; schr. van het ingezonden stuk teekent zich A. P. S.; beiden zijn dus onbekend 1). Zij verdienen waardeering voor de bespreking van een onderwerp, dat voor de cavalerie en voor ons veldleger van uitnemend belang is, ook al staan dan ook hun meeningen pal tegenover elkaar. Op één punt zijn zij het roerend eens.

Een dagblad, is niet de geschikte plaats om een dergelijken strijd uit te vechten, zegt de een; de ander vindt dat blijkens zijn korte repliek ook en beiden zien van alle verdere polemieken af.

Welnu, waarom dan niet naar een ander terrein gezocht, b. v. naar den Militairen Spectator, die, zooals de redactie mij ongevraagd verzekerde, gaarne de noodige ruimte beschikbaar stelt ter nadere bespreking van onderwerpen van actueel belang.

Opgewekt werp ik mij dus in den strijd door bovenstaand onderwerp in te leiden met de bedoeling mede- en tegenstanders wat verder uit hun tent te lokken. Ook dit vraagstuk kan „par le choc des opinions” een belangrijke schrede naar de oplossing, waarop het nu reeds geruimen tijd wacht, worden gedragen.

De gansche kwestie wordt feitelijk beheerscht door een te kort aan cavalerie. Jaren geleden werd onze ruitery in een onbewaakt moment van bezuinigingswoede belangrijk verminderd en thans is dat „oogenblik van onbedachtzaamheid” oorzaak, dat men eigenlijk buiten machte is, te gelijk gevolg te geven aan twee noodzakelijke eischen, te weten:

1) Zie ook het zeer lezenswaardige, deskundig geschreven hoofdartikel „Onze Cavalerie” in „Het Centrum” van 12 en 13 Maart j.l. door A.

a. cavalerie voor zelfstandige opheldering en verkenning vóór het legerfront;

b. divisie-cavalerie voor nabijverkenning en voor beveiliging.

Alle moderne legers bestemmen voor beide doeleinden afzonderlijke en streng gescheiden ruitery; Nederland bezit op het oogenblik alléén divisie-cavalerie en mist dientengevolge het aangewezen orgaan voor zelfstandige waarneming op belangrijken afstand vóór het veldleger: een cavalerie-brigade of divisie.

En *vormt* men eventueel een dergelijk lichaam — onze oorlogsorganisatie laat dit, zooals men weet, toe — dan geschiedt deze *improvisatie* ten koste van de cavalerie der legerdivisiën.

Uitbreiding van cavalerie dus?

Ja — waarom eigenlijk ook niet? — indien overtuigend blijkt, dat het leger, in verhouding tot het hoofdwapen, over véél te weinig cavalerie beschikt. Men pleit toch óók voor uitbreiding der veld-artillerie, omdat ook van dit onmisbaar hulpwapen véél te weinig eenheden bij onze strijdmacht aanwezig zijn.

Brengt men het leger soms verder op den weg der ontwikkeling door, zoodra blijkt, dat men daarbij op den eisch tot versterking stuit, mismooedig de schouders ophalend, te mompelen: och! begin dáár maar niet mede, dát krijgen wij tóch niet! Zóó bereikt men n o o i t iets.

Zulk een optreden is niet alleen slap, maar 't is óók onredelijk.

Hoe dikwijls toch heeft onze volksvertegenwoordiging in de laatste jaren niet getoond, bereid te zijn de Natie nieuwe belangrijke persoonlijke en financiëele offers op te leggen, indien haar de noodzakelijkheid tot uitbreiding of tot betere bewapening van het leger werd bewezen? Hoe kwamen wij *anders* aan een nog in den laatsten tijd niet onbetekenend versterkt veldleger, aan snel-vuurmonden, mitrailleurs en moderne geweren?

En waarom zou men er dan aan wanhopen óók de cavalerie en de veld-artillerie zóódanig te zien uitbreiden, dat aan billijke eischen kan worden voldaan, d. w. z. dat ons veldleger binnen het bereik onzer middelen en overeenkomstig de algemeen geldende verhoudingen met ruitery en veldgeschut wordt voorzien. Alleen dán kan het onder omstandigheden, welke gelijk zijn aan die in de ons omringende legers te velde trekken, en is het niet reeds van huis uit minderwaardig.

Natuurlijk — naar Duitschland en Frankrijk kan Nederland nu eenmaal zijn krachten niet afmeten, dát ware even belachelijk en ongezond als het gedrag van den kikker, welke zich tot den omvang eener koe wilde opblazen en dan ook barstte. Behoeven wij echter verre achter te staan b. v. bij België, dat Nederland om zijn stevige volkskracht en solieden financiëelen basis gerust kan benijden?

Volgens de laatste reorganisatie zal het Belgisch veldleger 6 divisiën tellen; bij elke divisie is een regiment jagers te paard van 4 eskadrons ingedeeld; dat is dus de divisie-cavalerie. Tóch is daar de ophelderende cavalerie niet geëlimineerd. Integendeel.

België zal in vrede tijd een cavalerie-divisie bezitten, samengesteld uit: 6 regimenten cavalerie, 3 afdelingen rijdende artillerie, elk van 2 batterijen van 4 stukken, 3 compagnieën wielrijders en natuurlijk eenige mitrailleur-afdeelingen. Nederland is rijk en beleeft thans een haast ongekenden voorspoed op handelsgebied. Zou het inderdaad, ook al zijn er op legergebied nog tal van andere eischen te vervullen, zijn krachten overschatten door het goede voorbeeld van den Zuidelijken nabuur te volgen?

Waarom verzekert het zich niet reeds in vrede tijd een flink georganiseerde cavalerie-divisie, bestaande uit: 4 regimenten huzaren, een afdeling van 2 batterijen rijdende artillerie, een mitrailleur-afdeling van 4 sectiën op draagpaarden, 2 compagnieën wielrijders en een lichte telegraaf-afdeling en bovendien per divisie 2 eskadrons divisie-cavalerie? 1)

Zulk een organisatie kan in oorlogstijd aan het veldleger zijn strategische operatie-vrijheid verzekeren.

Wie zal de mogelijkheid van een dergelijke organisatie, wie haar bestaansrecht durven betwijfelen?

Is dat een utopie, een dwaasheid? Geen van beiden. Het is een gebiedende noodzakelijkheid en dáárom is het, voor wien daarvan overtuigd is, plicht, er warm voor te pleiten. In geen geval getuigt het van energie elke poging tot versterking onzer ruitery hopeloos te noemen; en het is onwaardig haar belachelijk te maken.

Voorshands doet men echter nog wat anders. Men durft het onderwerp: uitbreiding van cavalerie zelfs niet openlijk aanroeren, daarvoor strijden nog veel minder. En men zoekt allerlei uitvluchten, teneinde aan de consequentie van wat men toch als het „A. B. C.” der tactiek en der strategie leert, te ontkomen.

Als gewone argumenten — doodoeners zijn het — hoort men dan: onze cavalerie is tóch in de minderheid; zij zal den strijd niet kunnen aannemen. Wat hebben we aan veel cavalerie, vooral in ons polderland — Nederland is dan in eens heelemaal polderland; wij kunnen voor de opheldering immers best met eenige stout gereden, handige patrouilles volstaan; voor het terugzenden der berichten geen nood, denk toch aan onze gevederde ordonnansen, de postduiven. Opheldering door cavalerie is sedert de ontwikkeling der vliegtechniek overbodig;

1) Vergelijk ook het slotartikel over „Onze Cavalerie” waarin de organisatie der Cavalerie-brigade uitvoerig wordt behandeld, in „Het Centrum” van Vrijdag 13 Maart j.l. De M. v. O. verklaarde op den zosten Maart j.l. in de Eerste Kamer: „wanneer ik uit de vrije hand kon organiseeren en bovendien uit een ruime beurs — ik doel nu niet op vermeerdering van cavalerie, die een zeer ruime beurs zou eischen — ik mij een ophelderingskorps zou scheppen bestaande uit bataljons wielrijders, de helft van onze bestaande cavalerie, een kleinigheid rijdende artillerie, een zeer goede mitrailleur-organisatie en een luchtvaarteskader; de andere helft van onze bestaande cavalerie, zou ik dan bij de divisien laten als verkenningscavalerie.” Naar de meening van den M. v. O. zou zulk een ophelderingskorps niet behoeven te schromen voeling met de strategische cavalerie van den vijand te zoeken.

onze vliegeniers zullen ons immers veel sneller en juister kunnen berichten. Wij kunnen de cavalerie, die we hebben niet missen bij de divisieën. Onze zwakke cavalerie — om met A. P. S. te spreken — hebben we in onmiddellijk verband met het veldleger noodig, om in de talrijke veiligheids- en verkenningdiensten te voorzien. Wij mogen haar niet zoogenaamd „zelfstandig” vooruitzenden en wellicht aan vernietiging prijsgeven en haar juist missen, als dat gebrek zich zoo nijpend zal doen gevoelen’.

Het formeeren van een brigade wil schr. echter blijkens de volgende alinea niet uitschakelen; zelfs pleit hij ook op andere plaatsen meer voor dat lichaam, dan in een betoog voor „geen cavalerie-brigade” passend is. Dáár hinkt er alweer een op twee gedachten. De voorstander van een sterke divisie-cavalerie kan in haar belang eigenlijk geen cavalerie-brigade toelaten; toch zou hij haar onder sommige omstandigheden wel graag hebben en hij verzuimt dan ook niet hare samenstelling en gebruik aan te geven. Maar hij snapt niet, dat hij zoodoende half werk verricht en zijn betoog verzwakt. Van tweeën één. Of een sterke divisie-cavalerie en dan geen cavalerie-brigade en zeker geen onding, als een stel bijeengeraapte divisie-regimenten, dat in oorlogstijd zich zelf en anderen meer tot last dan tot nut zal wezen, of een reeds in vreedestijd behoorlijk georganiseerde, zoo sterk mogelijke cavalerie-brigade en dan geene of zeer weing divisie-cavalerie. Dit was o a het standpunt, dat in Frankrijk vóór de laatste reorganisatie werd ingenomen. Tóen had men alle cavalerie tot zelfstandige in vreedestijd georganiseerde divisieën vereenigd en moesten de infanterie-divisieën zich met een reserve-eskadron van geringe gevechtswaarde vergenoegen.

Op den duur kon Frankrijk daarin niet berusten. De nieuwe Kaderwet en de invoering van de wet op den 3-jarigen dienstdtijd waren het gevolg van de ernstig gevoelde noodzakelijkheid tot legeruitbreiding. Ook dáár werd het schijnbaar onbereikbare na eenige jaren strijdens een feit en kan men thans behoorlijk aan beide, hiervoor genoemde eischen voldoen.

Wanneer blijkt, dat een leger of een wapen te zwak is voor de taak, die het in oorlogstijd wacht, zijn niet uitvluchten, maar is versterking het eenige logische remedie. En daarom zal ook Nederland daaraan op den duur evenmin als Duitschland en Frankrijk en . . . België kunnen ontkomen.

Thans zal ik eenige der meest voorkomende argumenten der tegenstanders eener cavalerie-brigade als „stellingen” neerschrijven en daaraan een korte toelichting vastknoopen. Voor de tegenstanders kan het wellicht een aanleiding vormen om met wat krachtiger bewijsgronden voor den dag te komen als dit tot dusverre o. a. door A. P. S. is geschied.

1e. Onze cavalerie is altijd in de minderheid; zij kan den strijd niet aanvaarden.

Onze ruitery is helaas bijzonder zwak; zij zal den strijd dan ook

niet moeten zoeken, wat intusschen nog heel iets anders is, dan er voor terugdeinzen. Of zij echter, zoo zij op een belangrijke vijandelijke cavalerie-afdeeling stuit — dit behoeft toch niet altijd 's vijands hoofdmacht te zijn — verslagen, laat staan vernietigd zal worden, is behalve van de getalsterkte nog van zóóveel andere factoren afhankelijk, dat het van te voren onmogelijk is uit te maken. De omstandigheden, waaronder het treffen plaats heeft: bekwaamheid, vooral besluitvaardigheid en tactisch inzicht der aanvoering, terreingesteldheid, de toestand der partijen zijn van beslissenden invloed op den uitslag van een ruitergevecht.

Het is trouwens de vraag of de vijand wel altijd den strijd zal zoeken of dat hij in de eerste plaats zijn opdracht zal willen vervullen, dan wel het uitvoeren van zijn taak van de vernietiging van 's vijands cavalerie afhankelijk zal stellen. Wordt in dit opzicht niet de bij uitstek offensieve Deutsche cavalerie aan banden gelegd door P. 118. F. O.: „alle Kavallerie-Abteilungen bis herab zu den Patrouillen müssen soweit es Aufgabe und Lage gestatten die feindliche Reiter angreifen wo immer sie sich zeigen”. Aan Franschen kant wordt gezegd: (P. 33. Règlement sur la conduite des grandes unités): „Le commandant de la cavalerie d'exploration doit chercher à mettre la cavalerie ennemie hors de cause toutes les fois que sa mission ne s'y oppose pas”.

2e. Wij kunnen voor de opheldering met patrouilles volstaan; deze kunnen door de mazen van het veiligheidsnet des vijands heenglippen. Zij houden zich gemakkelijk schuil en kunnen belangrijke berichten door mede te nemen postduiven doen overbrengen.

Indien dát zoo is, waarom bezitten dan Frankrijk en Duitschland een zoo machtige cavalerie? Waarom is dat wapen bij hun leger in de laatste jaren zoo belangrijk versterkt? Ook hen kost het veel geld. Kunnen hun patrouilles wellicht niet door het „veiligheidsnet” heenglippen, zich niet verschuilen? Heeft men daár geen postduiven? Och! — het is reine illusie voor de opheldering alleen op zelfstandig vooruitsnellende patrouilles te vertrouwen en in het buitenland is het een lang verlaten standpunt bovendien.

Lees toch eens het grimmige punt 197. F. O. en laat dan alle hoop op het terugkomen van ordonnansen en berichten gerust varen. Onder „Verschleierung” wordt daar gezegd: „Besonders muss das Zurücksenden van Meldungen des Gegners verhindert werden. Feindliche Patrouillen, welche Einblick in die eigenen Verhältnisse gewonnen haben und die von ihnen abgesandten Meldereiter sind daher hartnäckig zu verfolgen.” M. a. w. zij zullen worden gejaagd, „gehetzt”, totdat zij er bij neervallen.

Lees ook het artikel „Nachrichten” in de Kav. Monatshefte, Febr. j.l. en genees eindelijk van uw waan. Het resumé van schrijvers betoog is:

„Hervorragende Militärs haben die Zwecklosigkeit der weiten Patrouillenritte für den Krieg bewiesen. Die Meldungen über die Verhältnisse beim Feinde müssen so frühzeitig eintreffen, dass die eigene operative Entschlussfreiheit gewahrt bleibt. Es erwiss sich immer mehr, dass die selbständige Patrouillen diese Freiheit nicht geben könnten. So schob man bei uns zwischen Patrouillen und Gros Aufklärungseskadrons ein, die nunmehr die eigentlichen Träger der Aufklärung sind und sogleich Meldesammelstelle und Meldesichtestelle wurden. Ganz beseitigt aber war die Schwierigkeit keineswegs und allmählig begann man wieder die Entfernungen um die die Aufklärungseskadrons vor ihr Gros vorgeschicht wurden zu verkürzen. Man suchte nach Mitteln um die Ueberwindung eines langen Meldewegs zu beschleunigen. Die Versuche, die wir mit Briefftauben in Patrouillenkörben unternahmen, erwiesen die Unbrauchbarkeit dieses Meldemittels für den Bewegungskrieg“.

Eindelijk: „Wir haben die weiten selbständigen Patrouillenritte heute zum alten Eisen geworfen, während andere Staaten die noch beibehalten haben und ihnen Zerstörungen oder besonders wichtige Aufklärungsaufgaben zuweisen.

Daarna toont hij overtuigend aan, dat dit tegenwoordig niets meer uithaalt. M. i. volkomen terecht, antwoordde de Red. N. Ct. aan A. P. S.: „enkele patrouilles zonder eenigen steun ter aflossing en opneming in den rug — en ik voeg er bij: zonder behoorlijke kracht achter zich om hen een doortocht te banen — gaan in den regel verloren en komen, zóó zij er al in slagen, er door te sluipen, hoogst zelden behouden terug.

„Von der Schwierigkeit des Zurückmeldens — aldus de schr. in de Kav. Mon. — machen sich die wenigsten Nichtkavalleristen eine richtige Vorstellung“.

Die indruk heb ik ook wel eens gekregen.

3e. Opheldering door cavalerie is sedert de ontwikkeling der vliegtechniek overbodig.

Zoo er één land is, dat in vliegtechniek vooraan staat, het best op dat gebied voor den modernen krijg is toegerust, is het wel Frankrijk. En wat zegt men dáár blijkens P. 26 van het „Règlement sur la conduite des grandes unités“: „Des observateurs aériens reconnaissent les gros... Mais on ne peut compter d'une manière absolue sur leurs informations en raison de la délicatesse des appareils et des circonstances atmosphériques, qui peuvent rendre ces appareils inutilisables“ en voorts in P. 30: „les reconnaissances de l'état-major se font par l'observation aérienne et liaison intime avec celles de la cavalerie“.

Is het nog wel noodig meerdere verklaringen aan te voeren voor de zelfs in Frankrijk nog bestaande opvatting, dat de verkenning uit de lucht wél een aanvulling voor de verkenning door cavalerie vormt, doch haar geenszins kan vervangen?

4e. Wij kunnen onze cavalerie bij de divisiën niet missen, want dan blijven deze onbeveiligd achter ten prooi aan stoute ondernemingen des vijands, hetzij door onverwachte aanvallen of door vuuroverval.

Die arme infanterie toch! Zie haar daar onbeveiligd heentrekken, een speelbal voor 's vijands looze streken! Zij mist hare cavalerie en nu is zij aan de heidenen overgeleverd.

Kom! — laat u toch niets wijs maken! In de eerste plaats ontleent zij reeds een zekere beveiliging aan de ver vooruitgezonden ophelderende cavalerie, die, doet zij haar plicht, in ieder geval tijdig 's vijands aanwezigheid vaststelt. Hij komt toch maar niet zóó uit de lucht vallen, behalve dan misschien in den vorm van vliegtuigen of van uit luchtkruisers geworpen bommen.

En dan — de divisiën kunnen zich als het *moet* toch zeer goed op behoorlijken afstand door het uitzenden van gesloten afdeelingen en patrouilles tegen een overval beveiligen, zich als met een beschermend net omgeven?

Ontegenzeggelijk heeft een dergelijk net hetzelfde nadeel als het stalen net, dat de groote slagschepen en gepantserde kruisers, wanneer een torpedoaanval dreigt, om zich heen laten zakken. Het vertraagt de vaart (den marsch) enorm. Maar daarmede is alleen een nadeel aangetoond, geenszins echter de absolute onmisbaarheid van divisie-cavalerie. Nu men op het oogenblik in ons leger staat voor de keuze: cavalerie-brigade of divisie-cavalerie, gaat natuurlijk het grootste belang, gaat de eisch, die het eerst voelbaar wordt: opheldering vóór het legerfront, ook voor en moet als het niet anders kan en ook al is het een nadeel, van divisie-cavalerie afstand worden gedaan. Trouwens dáárvóór zijn nog surogaten te vinden (bereden verkenners der infanterie, milicien-huzaren der oudste lichte op gevorderde rijpaarden.) Veel grooter wordt het nadeel — neen — het gevaar, indien men in het andere uiterste vervalt, al onze cavalerie voor de beveiliging der divisiën opeischt en de opheldering van het toeval laat afhangen. Dit is thans het geval en kan dat ook in oorlogstijd zijn.

En dáárom kan ik zoo ten volle onderschrijven, wat de Red. N. Ct. in haar wederwoord aan A. P. S. opmerkte: „Onze oorlogsorganisatie — aldus inzender — stelt de formatie der C. B. facultatief. Ja — dáárin schuilt nu precies de fout. Zij moest haar juist in beginsel vaststellen. Ook in vreedestijd moest de C. B. bestaan. Heeft men haar in oorlogstijd onverhoopt niet noodig, wat belet haar dan te splitsen? Is zij echter, als thans, over de divisiën verdeeld, dan moet men daaruit in oorlogstijd een C. B. improviseren. In oorlogstijd is echter alle improvisatie uit den boeze.

Daarentegen zullen de onderdeelen eener reeds in vreedestijd georganiseerde C. B., welke daardoor steeds onder deskundige leiding stond, (spatieering van mij) altijd en overal bruikbaar wezen.

Wanneer in den tegenwoordigen toestand wordt volhard, berooft men het veldleger in oorlogstijd van zijn operatie-vrijheid. Bij gemis van een behoorlijk georganiseerd strategisch waarnemingsorgaan, van een cavalerie-brigade, zal de aanvoerder van het veldleger nimmer met zekerheid weten, waar de vijand is en wat hij doet; hij zal steeds in het duister tasten. De „Nebel der Ungewissheit”, welke, volgens Moltke, den Veldheer in zoo tal van omstandigheden bij het nemen van goede besluiten bemoeilijkt, zal dan tot „tiefe Finsterniss” aangroeien en zijn operatiën verlammen.

Wie geen cavalerie-brigade wil, zij dan ook consequent en weigere elke uitgave voor het veldleger, verminderde belangrijk de infanterie en de artillerie en brenge bij het ontstaan van oorlogsgevaar, wat dan nog van het leger overblijft, tijdig achter de Nieuwe Hollandsche Waterlinie; hij voere een streng passieve verdediging. Want voor een leger zonder ophelderende cavalerie, voor een veldheer zonder oogen, is de débacle van de Hannoveranen bij Langensalza of van de Franschen bij Sedan weggelegd.

v. D.

Groote manoeuvres in 1913.

De Stelling bij Rijssen.

DOOR

W. FROGER,

Kapitein bij het 6e Regiment Infanterie.

Voor groote legerafdeelingen geldt, dat zij op elkaar werken als de ongelijknamige polen van twee magneten.

Hoe grooter een leger is, hoe moeilijker het valt, al is het alleen maar van wege de ruimte, om eene stelling uit den weg te gaan.

Vandaar de dringende noodzakelijkheid om in grooter verband veldversterkingen toe te passen.

Toejuiching verdient het daarom, dat dit jaar voor het eerst, op grooter schaal dan ooit te voren, veldversterkingen werden toegepast.

Dit is eene schrede in de goede richting, al zijn wij nog niet waar wij wezen moeten.

De partij, die de stelling inrichtte was eene gemarkeerde partij, zoodat met zeer weinig troepen eene stelling voor eene divisie moest gemaakt en bezet worden.

Het beginsel, dat elke troep zijn eigen dekkingen maakt, kwam daardoor niet tot zijn recht, terwijl aan de pioniers, tengevolge van bovengenoemde omstandigheden, een taak moest worden opgedragen, die met hun oorlogstaak in strijd is.

Uit het manoeuvre-voorschrift is de bepaling verdwenen, dat men pioniers als inf^{ie} laat optreden, als men niets anders voor hen te doen heeft.

Hier moesten, wegens de geringe sterkte aan inf^{ie}, de pioniers niet alleen dekkingen maken (groepsversterkingen en gewone loopgraven met schuilplaatsen), die tot de taak der inf^{ie} behooren, maar ze ook beveiligen en bezetten.

Zeer zeker heeft het zijn nut, als men den pionierofficier tactisch laat werken als infanterist, maar daar was dit niet de aangewezen gelegenheid voor.

Door de opdracht aan de gemarkeerde partij gegeven, kon de Commandant der Oostpartij evenwel niet anders handelen en was dit de beste oplossing.

Doch jammer was het, want had men wat meer inf^{ie} en wat minder

pioniers ingedeeld, dan had ieder wapen zijn oorlogstaak kunnen vervullen.

Pioniers gebruiken als infie is niet gewenscht. Vooral wij, die minstens tweemaal zooveel pioniers moesten hebben, moeten met het gebruik van dat wapen uitermate zuinig zijn.

Wil men, bij manoeuvres, pioniers arbeid laten verrichten, die des pioniers is, dan kost dit geld, want de materialen die zij noodig hebben moet men koopen, huren en transporteeren. Heeft men dat geld er niet voor over dan deele men ze niet in.

Bij voldoende infie was, indien men geld beschikbaar wilde stellen, in deze stelling genoeg te doen geweest voor een paar compagnieën pioniers.

Ik noem slechts: gedeeltelijk opruimen van het voorterrein, in staat van verdediging brengen van het bosch ten O. van de Koerbelt, aanleggen van hindernissen op groote schaal; opwerpen van eene schans 1000 M. achter de lijn van weerstand achter een zwak gedeelte van die lijn; huren van gereedschappen en materialen voor de infie, aanleggen van depôts; aanleggen van schijnstellingen in een lijn: West-Elsen, Kitzenberg, Lokerveld, enz. Mooi had men dan hier de samenwerking tusschen infie en pioniers kunnen démonstreeren, zoowel bij aanvaller als bij verdediger.

Nog eens, men late de pioniers nimmer infie-arbeid verrichten. Ik kan mij zelfs voorstellen, dat men hun de karabijn ontnemt om zulks te voorkomen. Verrichten de pioniers infie-arbeid, dan gaat de infie tegen dien arbeid opzien en de pioniers maken dat eenvoudig werk technisch te mooi.

Men moet leeren de pioniers goed te gebruiken. Zij hooren dus thuis in het vredesdivisieverband en moeten niet alleen deelnemen aan groote manoeuvres, maar ook aan regiments-, brigade- en divisie-oefeningen. De toestand zou dus feitelijk precies omgekeerd moeten worden en de technische troepen gedurende een bepaalden tijd van het jaar vereenigd moeten worden, om uitsluitend technische oefeningen te houden.

Zooals bekend mag worden ondersteld, was de geheele manoeuvre eene gevechtsoefening van twee, naast elkaar optredende, blauwe divisien, tegen eene gemarkeerde, roode, Oostpartij.

Deze Oostpartij had eene stelling ingenomen bij Rijssen, terwijl de IIe en de IVe Divisie der, blauwe, Westpartij op 23 Sept. respect. Markelo en Holten moesten bereiken.

Voor de roode troepen was aangenomen, dat deze geconcentreerd werden in de lijn Oostmarsum-Oldenzaal-Almelo.

Deze concentratie moest westwaarts gedekt worden door eene divisie en eene cavalerie-brigade. Bij de Oostpartij geschiedde geen markeeren van troepen door vlaggen. Eenvoudigheidshalve werd aangenomen, dat van bruine banden voorziene infanterie de dubbele sterkte vertegenwoordigde van die, welke zij werkelijk had. Bij de veld-artie stelde elk stuk eene batterij voor.

De Oostpartij werd gecommandeerd door den Ct. der IIIe Divisie.

Van de bij die partij ingedeelde troepen, t. w.: Ve Infie Brig., Grijs Groene (GG¹) compagnie van het Regiment Grenadiers, Grijs Groene (GG²) compagnie van het 6e Regiment Infie en drie compagnieën van het Bataljon Pioniers, werd nu als volgt eene infantere-divisie geformeerd:

Divisie Infie										
IJ Brig. (Ve)					Z Brig.					
Reg.t A (5e)			GG ² 1 sectie		Reg.t B. (16e)			Reg.t A		Reg.t B
I	II	III	GG ²	1 sectie	I	II	III	GG ¹	1 sectie	(3 comp.n)
1.2.3.4	1.2.3.4	1.2		mitr.s	1.2.3.4	1.2.3.4	1.2		mitr.s	3.4. III 5 R.I.
										3.4. III 16 R.I.
										1 sectie
										mitr.s

Bij de Ve Infie-Brigade waren terwille der manoeuvre, de IIIe Bataljons uit de Ie en IIe gevormd.

Aan Veld-Artie was beschikbaar: III 1 R. V. A., bestaande uit 2 batterijen, ieder van 4 stukken. Deze 8 stukken stelden nu voor twee afdeelingen ieder van 4 batterijen.

De cavie-brigade bestond uit 4 regimenten huzaren, ieder van 3 eskadrons. Bij 3 R. H. was eene sectie cavie mitr.s ingedeeld. Voorts 1 C. W., 3 C. W. en 1 M. A.

Volgens de kaart (zie blad Almelo), was de aangewezen lijn van weerstand, de lijn van den straatweg Rijssen-Holten langs de grens bouwland en heide ten Zuiden van Rijssen. De hoogten Kruis-Esch en Tiggelveld lagen dan wel vlak vóór de stelling, maar dat was geen overwegend bezwaar. Zij lagen binnen het krachtig eigen vuur der stelling en moesten dan als vooruitgeschoven deelen van die stelling krachtig bezet worden. Flankeering van de stelling kon dan van uit die punten prachtig geschieden.

Eene terreinverkenning op 28 en 29 Augustus door den Div.Ct. gehouden, waaraan ook deelnamen de Adjunct-Chef v/d. Divisie-Staf en schrijver dezes, bracht aan den dag dat boven aangegeven verdedigingslijn moest worden losgelaten.

In het Z. W. had men de lijn, volgens de kaart vastgesteld, kunnen volgen; in het Z. O. echter niet. Eene bezetting van den Kruis-Esch en Tiggelveld kon niet plaats hebben door het voorgelegen zware hout en bij niet-bezetting van Kruis-Esch en Tiggelveld moest de lijn van weerstand aldaar veel meer noordwaarts komen. Een achteruit brengen van de lijn van weerstand in het Z. O. deel, had van zelf ten gevolge dat ook in het Z. W. de weerstandslijn meer noordwaarts kwam.

Nu deed zich echter een nieuw bezwaar voor, want in de lijn van weerstand kwam nu een boschperceel voor, gelegen ten Z. O. van de Koerbelt. (II, B. Regt, IJ. Brigade.)

Het onderhoud van het boschperceel en een, in het boschje gelegen, terreinrug beletten, dat men een 40 M achter den rand van het bosch stelling nam. Vóór den boschrand stelling nemen ging in 't geheel niet, want de Kruis-Esch en het Tiggelveld domineerden het geheele vóór-

terrein en artie, die aldaar in stelling kwam, zou de bezetting der stelling oogenblikkelijk weggeblazen hebben.

Er bleef dus niet anders over dan stelling te nemen in den rand.

De bezetting van dien rand kreeg echter het strenge consigne haar vuur pas te openen, als de vijandelijke infie zoo dicht bij was gekomen, dat vijandelijke artie niet meer vuren kon.

Eene zware ijzerdraadversperring vóór het boschje verhoogde de stormvrijheid. Dit was het zwakste gedeelte van de stelling en bij meer tijd zou een rugsteunpunt, op een 1000 M. achter dit gedeelte, op zijn plaats zijn geweest.

Op dit gedeelte der stelling, waarbij een gedekt naderen tot op Kruis-Esch en Tiggelveld mogelijk was, werd door den verdediger de hoofdaanval verwacht.

De lijn van weerstand liep nu als volgt (zie de schets Bijlage I): van den driesprong bij Meeskes-Brug, ten W. van Rijssen, over den knik van den weg naar Holten; naar den Brekel, (alwaar eene groepsversterking A voor $1\frac{1}{2}$ compie + 1 sectie mitr.s kwam) dan terug naar den Koerbelt, (waar eene groepsversterking B voor 1 compie + 1 sectie mitr.s kwam) vervolgens weer naar voren, tot even ten Z. van de Z. W. punt van het bosch (naar de groepsversterking C voor $\frac{1}{2}$ compie met plaats voor eene sectie mitr.s moest komen), daarna langs den Z. rand van het boschperceel (waar eene groepsversterking E voor eene compie kwam), dan in Oostelijke richting naar groepsversterking D in het kopjesterrein, ten Noorden van de Biesterij; vervolgens in Oostelijke richting naar de Roo Haan, waar haaks op de richting der stelling de dekking van den linkervleugel door de cavie geschiedde.

Werkelijk gegraven moest worden het gedeelte: van den knik in den weg naar Holten tot en met groepsversterking D, dus $\pm 3,5$ K.M. Voor het overige gedeelte der stelling was het niet noodig.

De batterijen werden paarsgewijze opgesteld. Vooral de batterijen *c*, *d*, *e* en *f* hadden achter de hoogten eene ideaal opstelling. Zij waren absoluut onzichtbaar en ook uit de hoogte door een prieel van takken en groen niet te ontdekken.

Oorspronkelijk was de rijdende artie bij het cavievak ingedeeld, doch toen de rijdende batterijen, door de influenza onder de paarden, niet deelnamen aan de manoeuvres, moesten de batterijen *g*, *h* eene batterij aan het cavievak afstaan.

1 regiment cavie werd belast met de gevechtsbeveiliging van den rechtervleugel, 2 regimenten met die van den linkervleugel en 1 regiment dat moest terugtrekken uit Goor, gedirigeerd op de Algem. Res. 1 C W. en $\frac{1}{3}$ deel 3 C. W. waren ingedeeld bij de gevechtsbeveiliging op den linkervleugel, $\frac{2}{3}$ deel 3 C. W., dat zich nog te Enter bevond, gedirigeerd op de Algem. Res. 1 M. A. werd eveneens ingedeeld bij de Algem. Res.

Het groote zoeklicht van 90 cM. kwam te staan aan het einde van het verharde gedeelte van den Markeloschen weg en kon van af dat

hooge punt prachtig het vóórterrein belichten. Het zoeklicht uit de Legerplaats bij Harskamp kreeg eene opstelling bij den Ligtenbergerweg en wierp zijn licht in de lage terreinen ten Westen van Rijssen.

De verdeling in Brigade-, Regiments- en Bataljonsvakken blijkt voldoende uit de schets Wij zien hieruit dat de lijn van weerstand van

Ie Bat. A Reg.t IJ brigade, 1300 M.

Ile Bat. A Reg.t IJ brigade, 800 M.

Ie Bat. B Reg.t IJ brigade, 400 M.

Ile Bat. B Reg.t IJ brigade 300 M. bedraagt.

Hierin zijn niet begrepen de lengten der groepsversterkingen, die de beide grijsgr. comp.n, voor hare rekening kregen:

Bij Reg.t A der Z Brigade (3 comp.n van het bataljon Pioniers) bedroeg de lijn van weerstand 900 M.

Tot bezetting der groepsversterking A voor 1½ Cie werd aangewezen GG² en tot bezetting der groepsversterking B GG¹.

Bij het beschouwen der kaart zal blijken hoe het kwam, dat de verdeling der bataljonsvakken zoo uiteen liep en dat men bijv. bij I, A Reg.t, IJ Brig. voor een deel volstaan kon met afsluiten der accèssen.

Op Zaterdag 20 Sept. werd door schrijver dezes de stelling met enkele staken voorzien van lapjes aangegeven.

Maandagmorgen, 22 Sept. werden door den Div. Ct. de beide grijs-groene comp.n van de Ve Brigade, waarbij zij 18, 19 en 20 geoefend hadden, los gemaakt, en op Rijssen gedirigeerd.

Op dien dag waren cavalerie en wielrijders der Oostpartij in actie, doch voor de infanterie bestond nog de vredestoestand, de Ve Brigade bleef nog in het kamp bij Holten.

De beide grijsgroene comp.n marcheerden dien morgen van Holten naar de plaats van groepsversterking A, den Brekel, en ontvingen daar groot gereedschap.

Dien dag werd door beide comp.n gewerkt van 9.30—12 en van 1.30—5.

In den loop van den dag kwam het bataljon Pioniers aan dat, behalve de versterkingen in het aangewezen vak, ook de ijzerdraadversperring moest aanbrengen voor II, B Reg.t, IJ Brig.

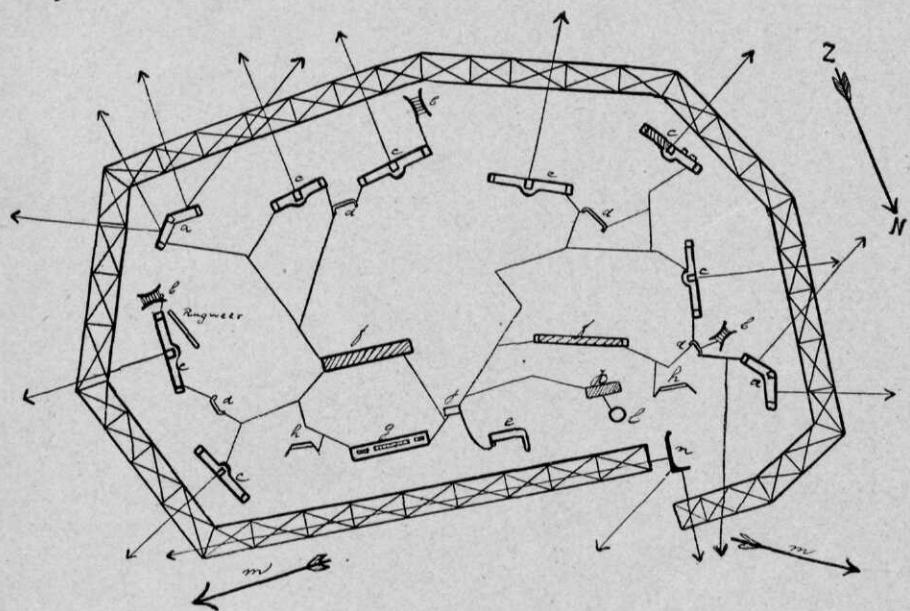
Op Dinsdag 23 Sept. werd door de beide grijsgroene comp.n gewerkt van 7—8.30, 9—12 en 1.30—5.

GG² had materiaal, tot het maken van scherfvrije overdekkingen en schuilplaatsen, medegenomen van 6 R. I. GG¹ had ter plaatse materiaal gehoord.

Voor de groepsversterkingen A en B was een prentje ontworpen, dat c. q. gevolgd kon worden. Voor de groepsversterking A, werd het op eene kleine wijziging na, geheel gevolgd; voor de groepsversterking B werd volgens een eigen plan gearbeid.

Groepsversterking A lag op eenen uitspringenden hoek van de stelling, waardoor zij een tracé kreeg als in Bijl. II A is aangegeven.

BIJLAGE II A.



Groote manoeuvres 1913. Stelling bij Rijssen.

Groepsversterking A op den Brekel voor 1 1/2 C.ie en 1 sectie mitr.s door grijsgroene C.ie 6 R. I. (I. II. 6. R. I.).

- | | |
|------------------------------------|----------------------------|
| a. mitrailleurs. | h. latrine. |
| b. observatieposten. | j. munitiemagazijn. |
| c. gevechtdkkingen. | k. gereedschappark. |
| d. sectiecom.tn. | l. drinkwater. |
| e. comp.ct en telefoonstation. | m. richting tusschenlinie. |
| f. schervrije overd. afw. dekking. | n. loopgraaf voor 1 groep. |
| g. hulpverbandplaats. | |

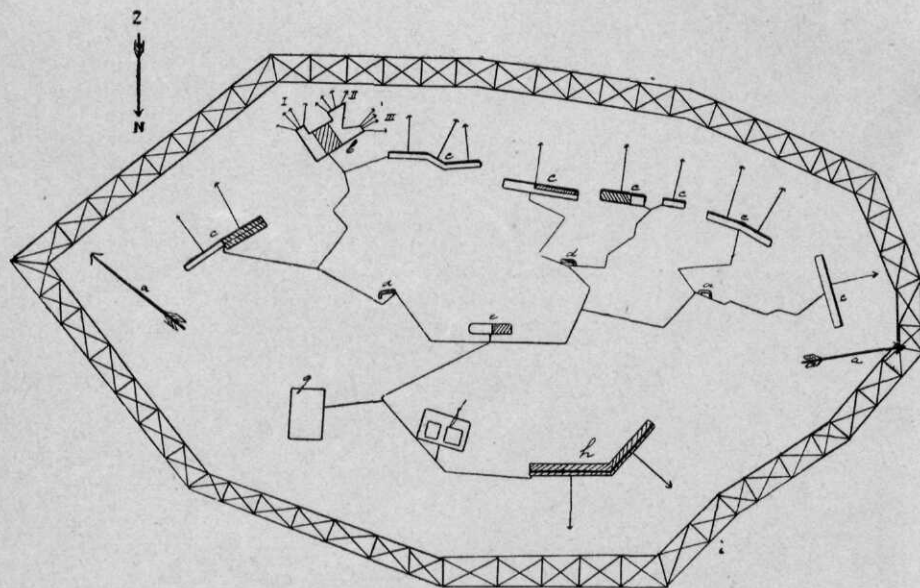
Voor de sectie mitr.s waren 2 opstellingsplaatsen gemaakt.

In de gemeenschapsloopgraven waren op verschillende plaatsen wegwijzers geplaatst. Hierbij lantaarns in nissen.

Bij de sectiecom.tn bordjes waarop de afstanden in het voorterrein.

De gemeenschapsloopgraven liepen voor een gedeelte door de wegen heen. Een gedeelte van het materiaal moest worden gebruikt om die loopgraven te overbruggen.

BIJLAGE II B.



Groote manoeuvres 1913. Stelling bij Rijssen.

Groepsversterking B op den Koerbelt voor 1 Comp.ie en 1 sectie mitr.s door grijsgroene C.ie grenadiers (3. II. G.).

- | | |
|-------------------------------------|--------------------------------------|
| a. richting tusschenlinie. | f. hulpverbandplaats. |
| b. I. II. III mitrail. | g. latrine. |
| c. gev. dekkingen. | h. afw. dekking tevens gev. dekking. |
| d. sectiecom.dn, tevens obs.posten. | i. ingang. |
| e. c.c.t, obs.post. | |

Wegwijzers in de gemeenschapsloopgraven.

In de gevechtdkkingen en bij S.C.n bordjes waarop afstanden in het voorterrein.

De omliggende hindernis was niet geheel gemaakt, maar met ijzerdraad aangegeven.

De GG comp. van 6 R. I. had képi's zonder waarde, en kop- en borstschijven medegenomen. waarmede vóór dat gedeelte der stelling eene schijnstelling werd gemaakt. De schijnstelling lag op 7 à 900 M. vóór de stelling en liep van af de Steenovens aan den Markeloschen weg over het kopjesterrein \pm 600 M. in N. W. richting.

Deze schijnstelling werd bezet door 1 serg.t met 10 man, ruimschoots voorzien van patronen en rookgevende materialen.

Van uit het voorterrein was van de groepsversterking absoluut niets te zien. Zie Bijlage III.

De Fransche attaché le Commandant Génie haalde de andere attachés naar deze groepsversterking toe, terwijl hij me lachend toevoegde:

„Je vous apporte la clientèle. C'est ici qu'on apprend à utiliser le „terrain. On n'y voit presque rien, c'est l'image de la réalité et tout à „fait la Mansjoerië.”

De groepsversterking B (zie Bijlage II B) en C werden ook geheel onzichtbaar in het terrein aangelegd en ook hier werd aangetoond dat het absoluut onnoodig is niet technische troepen in graven op te leiden. Als het moet kunnen de menschen reusachtige hoeveelheden grond verzetten en het voldoende lang volhouden.

GG¹ had gemakkelijker grond te bewerken dan GG², daar GG¹ in bouwland groef en GG² een, wegens grintlagen onbebouwd gedeelte, voor haar rekening kreeg.

Dit kwam het 16e Reg.t (B Reg.t IJ Brigade) ten goede, want toen dit 's middags terugtrok, had de grijsgroene compagnie Grenadiers hunne gevechtsdekkingen reeds gereed gemaakt.

Het 5e Reg.t (A Reg.t IJ Brigade) had niet die veine, daar de grijsgroene compagnie van 6 R. I. door de grintlagen, later gereed kwam en slechts enkele loopgraven voor 5 R. I. had kunnen maken. Toch was dit regiment in \pm 1½ uur gereed, zoodat de stelling te 5 n.m. voltooid was.

Elk der comp.n van de tusschenlinie had de beschikking over 4 loopgraven van 20 M. Dit waren dus loopgraven voor eene ½ sectie op oorlogssterkte.

De loopgraven waren geheel volgens moderne beginselen aangelegd en de kool van het touwland was weer op het buitentalud en plongée geplaat; zoodat zij absoluut onzichtbaar waren.

Afwachtingsdekkingen waren in de tusschenlinie niet noodig, daar de comp.n te zwak waren om ondersteuningstroepen af te zonderen.

Hierboven sprak ik van 16 R. I. dat terugtrok, dit eischt nadere toelichting.

Dezen dag (Dinsdag 23 Sept.) was ook voor de infanterie de oorlogstoestand begonnen. Het werk werd nu gedekt; in elk regimentsvak door het IIIe Bataljon, terwijl het A Reg.t Z Brigade (Pioniers) voor eigen beveiliging zorgde.

BIJLAGE III.

Groote manoeuvres 1913.
Stelling bij Rijsen.
Groepsversterking A op den Brekel.
Opgeworpen door Grifsgroene C. de R. I.
(Van buiten gezien).



(Genomen gedurende de rust. Het werk bijna voltooid).

De IIIe Bataljons waren op voorposten en ondergebracht in tentenbivaks, zij moesten ter plaatse koken.

Het regiment Genietroepen legerde in een tentenkamp op het Witte Zand.

III A Reg.t (5 R. I.) was gelegerd bij het Boschperceel bew. Den Brekel.

III B Reg.t (16 R. I.) op den Zandweg bij *n* van Schietbaan.

Een bataljon Reg.t A v/d Z Brig* (pioniers) bij Steenovens op het Witte Zand.

De voorposten moesten stellingen inrichten ter eventueele opname van tot het eigenlijke leger behorende terugtrekkende afdeelingen, $\frac{2}{3}$ 3 C. W. bij station Enter.

I en II A Reg.t (5 R. I.) bezetten dien dag Holten, I en II B Reg.t (16 R. I.) dien dag Markelo. Beide detachementen kregen de beschikking over eene batterij (1 stuk).

Deze detachementen trokken terug op Rijssen, nadat zij den vijand tot ontwikkeling hadden gebracht en moesten daarna hun vak in de tusschenlinie in staat van verdediging brengen,

Boven zagen wij reeds hoe zulks geschiedde.

Gedurende den tijd dat de teruggetrokken intie aan het werk was, trachtten 3 vliegeniers de stelling te verkennen. De werkers wierpen zich neder; doch van uit de voorposten werd op hen geschoten door infanterie. Dit acht ik bepaald fout. Trefkans heeft men niet en men verraadt zijn aanwezigheid.

De richting van waaruit de vliegeniers verkenden was niet juist. Zij waren in de buitengewoon gunstige conditie, dat zij wisten dat er ten Z. van Rijssen eene stelling werd gemaakt. De vijand, dien zij moesten verkennen, had dus zijn troepen in Rijssen en ten N. daarvan. Wilden zij dus voorkomen, dat met vuurmonden, die men eene groote elevatie kan geven, op hen geschoten werd, dan hadden zij eerst hoog in noordelijke richting over Rijssen moeten vliegen en dan laag vliegend moeten terugkomen.

In den nacht van 23 op 24 Sept. bleven zwakke detachementen der grijsgroene compⁿ in de stelling achter; de zoeklichten waren in werking gesteld.

Infanteriepatrouilles der Ie Brigade drongen tot beN. Rijssen door, maar ontdekten de stelling niet.

I, A, IJ was geconcentreerd gekantonneerd in den W. rand van Rijssen; II, A, IJ in den Z. rand; I, B, IJ in den Z.O. rand en II, B, IJ gebivakkeerd ten Z. van het Geniekamp.

Voor de Bat. I en II werd gekookt op een kookplaats ten Zuiden van Rijssen.

Woensdag 24 Sept. 6 v.m. werd de stelling bezet.

Geruimen tijd zou het nog duren voordat de aanval plaats had, maar ik geloof niet dat de bezetting van den Brekel zich een oogenblik verveeld heeft. De belangstelling, die de bezetting dien dag in haar werk ondervond was buitengewoon.

Achter de stelling op den Brekel en ten Z. daarvan, stond het publiek

3, 4 rijen dik, in toom gehouden door een paar Rotterdamsche jongens van de grijsgroenen (Groenlanders zegt de troep), die in hun heerlijk dialectje met een kwinkslag hun zin kregen, want Marechaussées waren op dit drukste punt slechts sporadisch te bespeuren.

Ik vroeg den Franschen attaché of men in Frankrijk het publiek den toegang tot de terreinen verbood. Hij was ook van meening, dat men zulks ten sterkste moest afraden daar dit zou geschieden ten koste van de populariteit van het leger. Wel moesten de militaire autoriteiten het publiek doen leiden en de plaatsen aanwijzen waar het zich kon opstellen.

De voorposten waren op bevel van den Divisie-Commandant teruggetrokken en elk IIIe bataljon stond 2 comp.n af als regimentsvakreserve en 2 aan de algem. reserve. Van af dit oogenblik berustte de beveiliging op, van uit de verdedigingslinie uitgezonden, gevechtspatrouilles. Intusschen verspilde de vijandelijke artie en infie haar munitievoorraad op de lijn der schijnstellingen en liep de vijandelijke infie daartegen ten slotte storm onder de tonen van het Wilhelmus. Wij komen hier dadelijk op terug.

De Ie Brigade viel aan uit het Z.W. met één regiment ten Noorden en één regiment ten Zuiden van den spoorweg naar Holten.

Vermoedelijk maakten scheidsrechters uit dat verder doordringen aldaar niet kon plaats hebben. Hierover staan mij evenwel geen gegevens ten dienste.

De XIe Brigade rukte op tegen Enter, zooals dit door D. reeds in de Octoberaflevering 1913 van den M. S. beschreven is.

Nergens heb ik echter uit een order kunnen halen dat de Commandant der cavalerie aldaar moest overgaan tot het gevecht te voet en zelfs tot het graven van dekkingen.

Op het schetskaartje was met loopgraven aangegeven waar gewerkt moest worden.

Constateeren kan ik echter, dat de groepsversterking A troepen der IXe en VIIe Brigade tegenover zich kreeg, terwijl de geheele stelling ten Oosten van groepsversterking A tot en met groepsversterking D geen vijand zag.

Dit was buitengewoon jammer, en zeer ontmoedigd kwam dit gedeelte der bezetting 's middags in zijn kwartier terug.

En nu de schijnstellingen.

Iemand, die niet overtuigd is van het nut van schijnstellingen, heeft vermoedelijk de laatste jaren de litteratuur over pionier- en versterkingskunst en daarmee over schijnstellingen genegeerd.

Zoowel in den Balkan-oorlog als in den R. J.-oorlog werden zij op groote schaal toegepast, terwijl zij zich bij de Deutsche Keizermanoeuvres over K.M. en K.M. uitstrekten.

Aan een succès als hier, waar men zelfs tot den stormloop op de schijnstelling overging, geloof ik in werkelijkheid niet, maar wel dat artie en infie er haar munitie op verspillen en de aandacht van de

werkelijke stelling wordt afgeleid. Bereikt men er mee dat de vijand zich in een verkeerd front ontwikkelt, dan is het succès buitengewoon.

De schijnstelling bij Rijssen heeft haar plicht gedaan.

De een heeft haar gauw ontdekt, de andere later, de een heeft op haar slechts willen vuren op last van zijn chef, een ander heeft gemeend dat menschen kunstmatig moesten worden voorgesteld om de zwakke gemarkeerde partij aan te vullen (markeering zou echter volgens de orders van den Commandant van het Veldleger niet geschieden). Dit alles doet weinig ter zake, waar wij ons verder niet in zullen verdiepen, want anders zou de schijnstelling als hoofdfactor beschouwd worden, terwijl zij bijzaak is.

Zij zou hier een bliksemafleider worden voor de onvoldoende verkenning van den aanvaller.

Eene schijnstelling heeft slechts waarde als de werkelijke stelling onzichtbaar is en dit wordt geheel uit het oog verloren.

De stelling van Rijssen was, van uit 't voorterrein niet te ontdekken, daar zij geheel aangepast was aan het terrein.

Op het oogenblik dat de aanvallers in de schijnstelling stonden wisten die troepen nog niet waar de stelling lag.

Er was dus een aanval ingezet op eene stelling, terwijl men niet wist waar deze in het terrein lag. Daar komt het op neer.

Zeer juist geeft de Nieuwe Courant dit oogenblik weer. Nadat de verslaggever in zijn verslag van 24 Sept. de aanval op de schijnstelling heeft beschreven zegt hij:

„Toen eindelijk tot den bajonetaanval 1) was overgegaan, bleek de „misleiding door het krachtig vuur, dat toen plotseling van uit de ware „stelling op de aanvallers neerregende.

„Toen kwam een wat zonderling aanvalsmoment, althans waar ik mij „bevond. In plaats van dadelijk bodemdekking te zoeken, ten einde „algeheele vernietiging te voorkomen, wandelde de aanvaller kalmpjes „verder naar de zwaar vurende echte stelling toe om daar op nieuw „aan het vuren te gaan.”

Zij riepen, toen zij vlak voor de stelling stonden: Waar zitten jullie dan toch ergens?

Door het negeeren van het gebruik van de schop bij den aanval zou de aanvaller hier vernietigd zijn. Op dat bedenkelijke oogenblik had de aanvaller zich moeten neerwerpen, dekking zoeken in het terrein en met de schop die dekking verbeteren.

Tot nu toe werd steeds als volgt geoefend:

Heden beoefening van het aanvallend gevecht op eene verdedigende stelling. Eindpunten van de stelling daar en daar, met vlaggen aangegeven.

1) Het vuur werd pas geopend toen de aanvaller in de schijnstelling was doorgedrongen. De aanvaller stond toen een oogenblik paf.

Men wist dus:

in de eerste plaats dat er een stelling was,
in de tweede plaats precies hoe de lijn van weerstand liep, en
in de derde plaats nauwkeurig waar de vleugels waren en waar men
dus moest omvatten of omtrekken.

In werkelijkheid weet men het eerste misschien, maar waarschijnlijk
van het overige ongeveer niets.

Hier dacht men dat de aanval het normale verloop kon hebben. Ten
Zuiden van Rijssen lag eene stelling, welnu daar viel men op aan.

Waren bij den aanvaller troepen geweest, die een- of tweemaal eene
stelling volgens moderne begrippen hadden aangelegd, dan had het
bovenstaande niet kunnen gebeuren.

Gelukkig dat thans het leergeld zonder bloedige offers kon betaald
worden.

Eene stelling, die gereed is en door voorposten beveiligd wordt is
niet uit de hoogte, noch door cavie of wielrijders te verkennen.

Slechts het verkenningsgevecht kan licht geven en den vijand nood-
zaken zijn stelling te bezetten. „On s'engage partout et puis on voit.”

Hierop volgt of liever gaat gepaard de „Einzelerkundung”, waar onze
reglementen zoo ongeveer niets van zeggen.

De Cavalerie in den veiligheidsdienst volgens V. V.

De onlangs verschenen wijzigingen in het V. V. hebben een nieuw hoofdstuk V. (Veiligheidsdienst) gegeven, dat in vele opzichten afwijkt van het voorgeschrevene in hetzelfde hoofdstuk van V. V. uitgave 1912. De taak, die de Cavalerie vervult in den veiligheidsdienst bij een troepenafdeeling uit alle wapens bestaande of bij afzonderlijk optredende cavalerie, te vergelijken met hetgeen vroeger daaromtrent was voorgeschreven en te doen uitkomen op welk een gelukkige wijze men er in geslaagd is de hoofdbeginselen van het gebruik van het hulpwapen vast te leggen, is het doel van dit artikel.

Voorheen bestond de taak der cavalerie, toegevoegd aan de veiligheidstroepen, in het beletten der vijandelijke waarneming en de nadering of de aanwezigheid des vijands tijdig te melden.

Wat is tijdig melden?

Door punt 1 wordt op deze vraag antwoord gegeven.

De troepen moeten beschermd worden tegen verrassende beschieting en tegen een verrassenden aanval, m. a. w. de ingedeelde cavalerie doorzoekt het terrein tot op minstens 5 K.M. van de infanterie zoodanig, dat een verrassende beschieting door vijandelijke afdeelingen op minder dan 5000 M. tot de onmogelijkheden behoort.

Het beginsel (punt 2, 2de. alinea). „Bevelen betreffende de verkenning „op grooten afstand worden door den Alg. Bev., rechtstreeks aan de „daarvoor bestemde afdeelingen gegeven. De verkenning op korten „afstand geschiedt door de met de beveiliging belaste afdeelingen” is thans in de algemeene bepalingen opgenomen, waardoor te kennen gegeven wordt, dat zoowel bij den marsch als gedurende de legering, het gebruik der cavalerie volgens dezelfde beginselen dient te geschieden, ten voordeele eener onafgebroken beveiliging en verkenning en eener juiste begrenzing van de sfeer van werkzaamheid der verantwoordelijke commandanten. In het oude V. V. was alleen bij den marschveiligheidsdienst een dergelijke bepaling te vinden en heerschte bij den voorpostendienst een chaotische verwarring omtrent het gebruik der cavalerie, die hier niet verder zal worden nagegaan.

MARSCHVEILIGHEIDSDIENST.

Wat betreft de samenstelling der voorhoede, valt in het bijzonder de zinsnede op „van de cavalerie en wielrijders zooveel als de Alg.

Bev. voor de onmiddellijke beveiliging onmisbaar acht" in tegenstelling met de oude redactie. „zoo eenigszins mogelijk moet aan de voorhoede „een afdeeling cavalerie worden toegevoegd voor de onmiddellijke be- „veiliging. Wat van de beschikbare cavalerie voor dien dienst bij de „voorhoede en voor de beveiliging van de flanken der hoofdmacht „niet bepaald noodig is”

Ons V. V. huldigt dus als beginsel:

- 1e. altijd cavalerie bij de voorhoede,
- 2e. eerst in de onmiddellijke beveiliging voorzien en daarna in den verkenningsdienst.

L'indispensable, c'est la protection; le nécessaire, c'est la liberté de manoeuvre. L'indispensable d'abord, le nécessaire ensuite.

Niet ten onrechte wordt de onmisbaarheid der cavalerie op den voorgrond gesteld, omdat de voorhoedecommandant zijne verplichtingen, in punt 1 omschreven, slechts kan nakomen, indien hij tijdig weet uit welke richting een verrassende beschieting of verrassende aanval waarschijnlijk is.

Alleen cavalerie kan het terrein ter weerszijden van den marschweg door hare grootere snelheid tijdig verkend of doorzocht hebben en melding van een dreigende verrassing maken, alvorens deze kans heeft zich te openbaren. „Le fantassin est méfiant . . . et il a raison de l'être. A nous, cavaliers, de lui donner confiance en guidant ses pas" zegt de kolonel Cherfils en ook om die reden is cavalerie bij de voorhoede onmisbaar; zij schenkt rust en kalmte aan de infanterie, voorkomt onnoodige vermoeidheid en verzekert haar een onaangetast hoog moreel.

Blijkt uit de redactie „van de cavalerie en wielrijders zooveel als de Alg. Bev. voor de onmiddellijke beveiliging onmisbaar acht" een streven naar oordeelkundige verdeling der zwakke cavalerie, daar naast mag door de aanwijzing in punt 15, 1e alinea, meer rendement van de cavalerie, bij de voorhoede ingedeeld, worden verwacht. Vergelijken wij hiermede de overeenkomstige § van het oude voorschrift, dat indeeling bij zijtroepen, bestemming voor flankpatrouilles en ordonnansen aangaf en waarvan een versnippering van krachten onder veelhoofdige leiding op een beperkte ruimte het gevolg was, dan moet het afzonderlijk beveiligend lid der voorhoede als een belangrijk orgaan der beveiliging gedurende den marsch worden begroet. Nu is er één verantwoordelijke Cav. Ct, die slechts daarheen patrouilles zendt, waar verkenning noodzakelijk is, die een kracht in handen heeft om gegevens voor het gevecht te verkrijgen of de waarneming te beletten en c. q. het zwaartepunt der verkenning (voor den veiligheidsdienst) elk oogenblik in een andere richting kan verleggen. Zoodra het gevecht een aanvang neemt en steeds grootere afmetingen verkrijgt, kan ook zorg gedragen worden voor een krachtige gevechtsbeveiliging, terwijl de Cav. Ct. daarna leiding kan geven aan een voortgezette beveiliging bij vervolging of terugtocht.

Punt 15, 4e alinea zegt: „De bij de onderdeelen der voorhoede ingedeelde ruiters of wielrijders kunnen met voordeel worden gebezigd voor het waarnemen van zijwaarts¹⁾ van den marschweg gelegen punten”. De bedoeling schijnt, in verband met de vorming van „het afzonderlijk beveiligend lid” dat hoofdzakelijk in voorwaartsche richting werkzaam is, meer een soort van flankbeveiliging voor de voorhoede te vormen, die over een groote diepte geéchelonneerd is.

De vraag of het wenschelijk is, dat de voorhoede-commandant voorloopig een gedeelte ter beschikking houdt, moet m. i. ontkennend beantwoord worden, omdat de taak der veiligheids-cavalerie zéér zwaar is en de verdeeling der werkzaamheden over een kleiner deel der cavalerie ten nadeele van het paardenmaterieel moet strekken, spoediger ruïneering van de cavalerie ten gevolge zal hebben, een factor, die óók onder de oogen moet worden gezien. Daarenboven wordt door een dergelijk achterhouden van cavalerie, de kracht van het afzonderlijk beveiligend lid der voorhoede verzwakt en de vraag is gewettigd of dit wel gewenscht is, waar de verplichting tot spoedig melden van de kans op een vuuroverval tot doortastend optreden dwingt.

Een tegemoetkoming aan de zwakke cavalerie om haar geheel voor den veiligheidsdienst te kunnen gebruiken, is het missen in het V. V. van de bekende woorden „hetgeen noodig wordt geacht voor ordonnansen”. V. V. is zelfs „plus royaliste que le roi” geworden, door de tot de onderdeelen behorende ordonnansen van het E. O. desgewenscht voor toevoeging aan flankpatrouilles te gebruiken.

Met het oog op kans van vuurovervalling door vijandelijke artillerie, gaat de cavalerie thans sprongsgewijze tot 3 à 5 K.M. vooruit (in stede van vroeger 1 à 2 K.M.). Deze ruimere afstand is noodig, omdat de groote afdeelingen gewaarschuw moeten zijn, alvorens binnen het bereik van vijandelijk vuur te komen. In verband met den afstand van 5 K.M. is de zinsnede „evenwel zorg dragende het verband met de haar volgende afdeelingen geen oogenblik te verliezen” veranderd in: „Het dikwijls herstellen van het verband met deze infanterie is noodzakelijk”. Deze opdracht is gemakkelijker te vervullen dan de zorg voor constante verbinding met behulp van immer verkeerde teekens overbrengende verbindingsruiters.

Hoe de cavalerie, die bij de voorhoede ingedeeld was, zich bij het gevecht der hoofdmacht gedraagt en waarheen hare meldingen gezonden moeten worden, is niet aangegeven. Uit punt 3 kan de Cav. Ct. evenwel zijn voortgezette taak begrijpen. Wanneer het voorhoede verband ophoudt, doordat de hoofdmacht in het gevecht ingrijpt, zal moeilijk met juistheid door den Cav. Ct. te bepalen zijn. Is het hem bekend geworden, dat de hoofdmacht aan het gevecht gaat deelnemen, dan ver-

1) Spatiëring van ons.

dient het de voorkeur meldingen, betreffende de gevechtsbeveiliging, liever te vroeg aan den Alg. Bev. dan te laat aan wijlen den voorhoede-commandant te verzenden.

Aangezien de achterhoede niet op ondersteuning uit de hoofdmacht kan rekenen, wordt hare afstootende kracht opgevoerd o.a. door een naar verhouding ruimere toevoeging van mitrailleurs en artillerie. In-deeling eener naar verhouding sterke cavalerie is thans terecht vervallen, omdat de bij de achterhoede ingedeelde cavalerie slechts in den rug en op de flanken der achterhoede heeft waar te nemen (punt 26, eerste alinea) en het grootste gedeelte der cavalerie ter beschikking van den Alg. Bev. moet blijven om voortdurend de voeling met den vijand te bewaren en te waken tegen ondernemingen gericht tegen de flanken van de eigen hoofdmacht (punt 26, 3e alinea). Het gebruik der cavalerie bij een terugtocht is hiermede zuiver omschreven.

De flankpatrouilles zijn van samenstelling veranderd. Werden zij vroeger bij voorkeur uit de cavalerie genomen, nu worden zij door de infanterie uitgezonden onder toevoeging van enkele wielrijders of ruiters. Zij worden slechts uitgezonden, indien vijandelijke cavalerie, wielrijders of partijgangers in de flanken kunnen worden verwacht.

Indien een afzonderlijke flankdekking wordt aangewezen, krijgt de toegevoegde cavalerie een belangrijke taak te vervullen, omdat door de aanwending der verkenningsorganen tevens in de beveiliging der flankdekking moet worden voorzien. Voor de uitvoering dezer taak, zie *Mil Spectator*, Juni 1905.

Voor de éérste maal is thans in ons V. V. een gedeelte gewijd aan den marschveiligheidsdienst van afzonderlijk marcheerende cavalerie, waarbij zeer terecht is aangenomen dat onderverdeeling in steeds kleinere afdelingen worde vermeden, niet alleen om versnippering van krachten te voorkomen, maar ook omdat cavalerie het gevecht niet uit de diepte voert, zooals de infanterie.

Voor een eskadron wordt ter onmiddellijke beveiliging in voorwaartsche richting een patrouille voldoende geacht.

De voorhoede-commandant is de verantwoordelijke man:

1e. dat de marsch van de hoofdmacht niet door zwakken, vijandelijken weerstand belemmerd wordt,

2e. dat de Cav. Ct. zoo lang mogelijk zijn vrijheid van handelen behoudt.

Deze verantwoordelijkheid dwingt hem maatregelen te nemen gegrond op een beoordeeling van de waarde van het terrein voor den vijand. Moeilijk is deze verantwoordelijkheid, wanneer de desbetreffende maatregelen door anderen worden genomen en de voorhoede-commt. dus afhankelijk zou zijn van de persoonlijke opvatting van en waardeering van het terrein door onder-commandanten. Het verdient dus de voorkeur om als voorhoede-commt. zelf de veiligheidsmaatregelen te nemen en afdelingen te dirigeren. Dan bestaat de zekerheid, dat

veiligheidsmaatregelen dáár uitgezonden zullen worden, waar de vijand gebruik kan maken van het gunstige terrein om aan de hoofdmacht een verrassing te bereiden. Hoewel de offensieve of defensieve taak der voorhoede den voorhoede-ct. verplicht een zoo groot mogelijke kracht tot eventueel gebruik ter onmiddellijke beschikking te houden, kunnen wij medegaan met de bepaling in punt 38, 1e alinea, die voorschrijft, dat andere patrouilles door de voorhoede (het eskadron) worden uitgezonden.

De vóórpatrouille is feitelijk een orgaan van den verkenningsdienst, doch aangezien zij op den weg der voorhoede marcheert, de voorhoede-ct. van haar voorloopige aanwijzingen krijgt of de te ontmoeten weerstand min of meer belangrijk is, de voorhoede dus rechtstreeksch voordeel van deze patrouille heeft, moet de uitzending door den voorhoede-ct. gewettigd worden, ondanks de laatste zinsnede van punt 2, tweede alinea.

Punt 38 tweede alinea, spreekt over het sprongsgewijze vooruit gaan der voorhoede; dit is noodzakelijk om aan den voorhoede-ct. gelegenheid te geven zijn veiligheidsmaatregelen behoorlijk te kunnen nemen.

Men bedenke hierbij, en vooral ook bij oefeningen in den marschveiligheidsdienst, dat de cavalerie, die den verkenningsdienst vóór de infanterie verricht, niet veel afstand méér aflegt dan de infanterie. De door de cavalerie te beheerschen ruimte tusschen infanterie en cavalerie kan niet naar willekeur vergroot worden. Met deze wetenschap voor oogen zal de Cav. Ct. zijn dagmarsch oordeelkundig indeelen, per uur wellicht ook niet meer dan 4 à 5 K.M. afleggen, sprongsgewijze marcheerd van het eene naar het volgende tactisch gewichtige punt. De verkenningsdienst zal daarenboven geen sneller marcheeren toelaten. De beste plaats voor den Cav. Ct. is dan ook bij de voorhoede, indien hij zich van inmenging in den veiligheidsdienst weet te onthouden. Daar kan hij zijne bedoelingen aan den voorhoede-ct. kenbaar maken, telkens, in verband met ingekomen berichten aangeven welke sprongen hij wil maken, waardoor de voorhoede-ct. wederom zijn maatregelen in overeenstemming met de snelheid van beweging en met de rustperioden na elken sprong kan nemen.

Naar samenwerking tusschen cav. en wielrijders wordt in V. V. meer dan voorheen gestreefd. Zie punt 13, 15, 26 en 34.

La différence d'allure des deux armes et le nécessité pour les cyclistes de suivre les routes obligeront souvent cyclistes et cavaliers à se séparer momentanément, mais la liaison doit être incessante et au moment du besoin, les deux armes doivent se retrouver (Revue de Cav. '09 Oct.) Daarom geen afdeelingen wielrijders in de colonne cavalerie en hun steeds afzonderlijke opdrachten gegeven, om de taak der cavalerie te vergemakkelijken.

Door hun grootere snelheid kunnen zij eerder het einddoel van een sprong der voorhoede bereiken om de halt te beveiligen. Daar zijn zij

dus weer infanterist en moeten ook als zoodanig gebruikt worden om de cavalerie in staat te stellen zich geheel aan den verkenningsdienst op korten afstand te wijden.

Zij vormen den ruggesteun der zwakke cavalerie, die gewoonlijk overmachtige cavalerie als tegenstander zal vinden en toch haar taak als „afzonderlijk beveiligend lid der voorhoede” aanvankelijk voorwaarts moet vervullen. Zij bevorderen het doortastend optreden der voorhoede-cavalerie, zoo gewenscht, om spoedig meldingen van den vijand op dien korten afstand te kunnen afzenden.

Tenslotte kunnen uit de toegevoegde wielrijders-afdeelingen ordonanssen genomen worden, om snel berichten over te brengen naar de hoofdmacht, dus in de zône, waarin de cavalerie meester is.

Wáár de wielrijders-afdeeling ook als infanterie optreedt, moeten wij wel bedenken „Aussi incapable que la cavalerie elle même, d'alimenter un combat par des efforts successifs, il n'est pas étonnant que le compagnie cycliste adopte les procédés de combat à pied de cette arme”. (Cavalerie, Loir.)

VOORPOSTENDIENST.

De voorpostendienst voor gemengde troepen heeft een metamorphose ondergaan, waarin de dienst der cavalerie tot een bescheiden rol is teruggebracht

Hoe de verschillende kantonnementen beveiligd moeten worden, volgens punt 44 of 45, is gevolg van de bevelen van den Alg. Bev. naar aanleiding van inlichtingen door de verkenningscavalerie onder bevelen van dien Alg. Bev. Het geven van deze inlichtingen ligt buiten de taak van de cavalerie toegevoegd aan de veiligheids-afdeelingen.

Gaan wij de taak der V. P. in punt 42 omschreven, na:

- 1e. zwakke vijandelijke krachten afwijzen,
- 2e. 's vijands verkenningen bemoeilijken,
- 3e. bij een aanval des vijands, aan de hoofdmacht bewegingsvrijheid geven,

dan volgt hieruit, dat de uitvoering zich afspeelt op korten afstand vóór de postenketen en onmiddellijk vóór de weerstandslijn der V. P.-detachementen, die ter plaatse aan een aanval des vijands weerstand bieden c. q. gesteund door vak- of V. P.-reserve.

Wij zien dus, dat de belangrijkste taak op de schouders der infanterie komt te rusten, die met haar afstootend vermogen bijna geheel alleen aan de opdracht kan voldoen. De weinige karabijnen der cavalerie zouden niet veel baten. Punt 80 schrijft voor, dat de cavalerie die aan de V. P. wordt toegevoegd, bij de reserve wordt ingedeeld. Dit geschiedt klaarblijkelijk om de reserve te waarschuwen, in welke richting deze in de weerstandslijn moet oprukken.

De rest van het eskadron divisie-cavalerie kan onder bescherming

der infanterie van haar rust genieten, die zoo hoog noodig is na de afmattende taak, welke pas eindigt, wanneer de voorposten de verschillende toegangswegen hebben afgesloten.

Is de afstand tusschen beide tegenstanders zoo gering, dat voor de verkennings-cavalerie geen plaats meer aanwezig is vóór de eigen infanterie en deze cavalerie, dus zijwaarts moet uitwijken om te kantonneeren, dan is er veel kans, dat de vijand komt binnen het rayon, waarin de veiligheids-cavalerie „verkenningen tot op korten afstand” behoort te verrichten; door de cavalerie ingedeeld bij de voorposten moet alsdan de grootste waakzaamheid worden betracht.

Evenals de veiligheidsdienst van afzonderlijk marcheerende cavalerie wordt behandeld, is ook een gedeelte gewijd aan den voorpostendienst van die cavalerie. Dit kan ook niet gemist worden, wanneer de cavalerie-brigade, het onmisbare orgaan in handen van C. V., zich zelf gedurende de legering moet beveiligen.

De cavalerie kan niet voorzien in een voorpostenlinie, zooals deze bij een divisie infanterie zal noodig blijken. Het groepsgewijze legeren om alarmeeringen te localiseeren en het legeren achter dekkende terreinafscheidingen (83) zijn middelen om tegemoet te komen aan het geringer weerstandsvermogen.

De veiligheid moet in de eerste plaats indirect verkregen worden door de verkenningsmaatregelen (85) op groote afstanden, waardoor de cavalerie zich voor aanvallen van infanterie behoeden kan. Tegenover ondernemingen van vijandelijke cavalerie en wielrijders behooren echter krachtiger maatregelen genomen te worden; hiertegenover moeten op de belangrijke toegangen detachementen geplaatst worden, die de cavalerie c. q. in de gelegenheid moeten stellen zich marschvaardig te maken, (86 ± 91).

Bovengenoemde betrekkelijk zwakke en onsamenhangende veiligheidsmaatregelen dwingen daarom tot sterke kantonnementsbeveiliging, waaraan dientengevolge elke kantonnementscommandant zijn bijzondere aandacht moet schenken.

Uit het overzicht moge de taak der cavalerie blijken, die, in onmiddellijk verband met het hoofdwapen, aan haar een onmisbaren steun moet verlenen. Een juist omschreven taak met consequent doorgevoerde beginselen en voldoende vrijheid maken het den eskadrons-ct. thans gemakkelijker om te voldoen aan de hem gevraagde verkenning op korten afstand en toch zijn eskadron te ontzien met het oog op volgende dagen.

Ook de beoefening van den marschveiligheidsdienst en voorpostendienst van afzonderlijk optredende cavalerie (de cavalerie-brigade als het normale geval beschouwend), welke diensten onafhankelijk van den verkenningsdienst maatregelen eischen, zal thans een belangrijk deel van het program der vredesoefeningen vragen.

Hoe de voorhoede van een dergelijk belangrijke macht in verschillende

gevallen optreedt — wanneer de Cav. Ct. voor persoonlijke verkenning niet bij de voorhoede aanwezig is —, hoe de veiligheid in de door den B. C. aangegeven richtingen bij de legering en de daarbij voorkomende kantonnementsbeveiligingen geregeld worden, kan den B. C. niet onverschillig zijn.

Oefeningen in grootere verbanden onder leiding van den B. C., die in vredetijd in de gelegenheid moet zijn zijne gezichtspunten te doen kennen om een werktuig te scheppen, dat aan moderne eischen voldoet, zijn er een consequent gevolg van.

Het nieuwe V. V. zal in dit opzicht aan velen de oogen, openen.

WIRIX.

Beschouwingen over het vraagstuk van de cavaleriebrigade.

Tactisch, geen strategisch gebruik!

DOOR

A. P. SEIJFFARDT,

Eerste Luitenant der Infanterie.

De cavaleriebrigade! Velen behoeven het woord slechts te hooren en als een vloedgolf komt een stroom van gedachten, verlangens en wenschen op.

De cavaleriebrigade, een onmisbaar orgaan van het veldleger om het noodige licht in de duisternis des oorlogs te verkrijgen, doch daartoe dan beschikkende over de zoonoodige toevoeging van rijdende artillerie, mitrailleurs (op pakpaarden), wielrijders en . . . méér eskadrons. Verder aan het hoofd een ruiter-generaal, die reeds in vreedstijd zijn geheelen invloed kan doen gelden op alles wat opleiding en oefening betreft en dan ook in oorlogstijd de volle verantwoordelijkheid kan dragen voor het door hem te hanteeren instrument.

Ziedaar in weinige woorden de desiderata. 1)

Om die wenschen te vervullen zou eene zeer belangrijke uitbreiding van ons ruiterswapen noodzakelijk zijn. De divisiën toch kan men niet geheel van alle cavalerie ontblooten; reeds nu blijkt het maar al te duidelijk hoe, na de vorming van de cavaleriebrigade, de overblijvende eskadrons onmogelijk in de vele dan nog te vervullen diensten kunnen voorzien. Ook de wielrijderscompagnieën kunnen bij de divisiën bezwaarlijk gemist worden, zoodat ook voor deze afdeelingen vermeerdering geeischt wordt.

Voorloopig is hiervan echter nog geen sprake. Mitrailleurs en wielrijders komen misschien nog wel eens aan de orde, doch meer cavalerie.....? We zullen het maar bij een vraagteeken laten.

Beter lijkt het ons de bestaande organisatie eens nader te beschouwen en na te gaan wat onder de gegeven omstandigheden te bereiken valt. Wij vleien ons niet het vraagstuk te zullen oplossen, waar zeer bekende

1) Dit artikel was reeds in bewerking toen in het avondblad van de „Nieuwe Courant” het hoofdartikel „Een Cavaleriebrigade” werd geplaatst, dat bedoelde wenschen nog eens met klem weergaf. We maakten van de gelegenheid gebruik om naar aanleiding daarvan nog een en ander tusschen dit stuk in te vlechten, vooral ook over het naschrift van de redactie op „Geen cavaleriebrigade” in het avondblad van 10 Maart.

militaire autoriteiten het nog steeds niet over dit vraagstuk eens zijn. Nu meent de „Nieuwe Courant” wel, dat niet de autoriteiten maar de argumenten het hem moeten doen, doch vergeet blijkbaar dat autoriteiten hunne meening wel op argumenten gegrondvest zullen hebben. Toch hopen we een zeer klein steentje tot de oplossing te zullen bijdragen; eene opsomming van wat gewenscht zou zijn is — al behoeft zulks niet verzwegen te worden — daartoe niet afdoende. Wanneer onverwacht de oorlogsbrand uitbreekt moeten we de krachten, waarover we beschikken, zoo nuttig mogelijk aanwenden. Op welke wijze dit zal geschieden, daarvan dienen we ons nu rekenschap te geven.

Volgens de „Oorlogsorganisatiën” wordt de cavaleriebrigade op last van den opperbevelhebber geformeerd, terwijl ook het geval voorzien wordt dat er bij mobilisatie *geen* cavaleriebrigade geformeerd wordt. De formatie is dus facultatief.

En daarmee staan we weer midden in de strijdvraag, want juist daarin zit volgens velen de fout. Was namelijk het vormen van de cavaleriebrigade niet facultatief, dan zou er alles voor te zeggen zijn haar reeds in vreedstijd onder de bevelen te stellen van den commandant, die haar in oorlogstijd zal aanvoeren. Nu echter ook de mogelijkheid bestaat dat de brigade nièt zal worden geformeerd, doet zich die wenselijkheid niet zoo sterk gevoelen en is er zelfs veel tēgen te zeggen.

Toch gelooven wij dat het goed is dat die formatie facultatief is en dat ook de juiste samenstelling pas bij den last tot vorming wordt bepaald. We moeten ons daartoe even in de mogelijke oorlogsgevallen indenken en onderscheiden dan in hoofdzaak:

1e. Een oorlog als gevolg van eene schending van onze neutraliteit.

2e. Een oorlog als gevolg van eenen rechtstreekschen aanval op onze onafhankelijkheid.

ad. 1e. Bij elk conflict, waarbij schending van onze neutraliteit niet is uitgesloten, zal onze regeering wel de noodige voorzorgsmaatregelen nemen in evenredigheid met het dreigende gevaar. Is daartoe het op voet van oorlog brengen van onze strijdkrachten noodig, dan zal de aanvankelijke opstelling rekening hebben te houden met de verschillende bedreigde grens- en kustgedeelten. Naar meerdere zijden moet tegelijkertijd front worden gemaakt, waarbij de noodige voorbereidingen zijn te treffen tot snelle concentratie naar elk dier zijden.

Daar het niet te voorzien is waar eene eventueele schending zal plaats hebben, is het — waar we toch ook niet het geheele veldleger in eene bepaalde richting gereed kunnen stellen — evenmin wenschelijk reeds van den aanvang af de geheele cavalerie op één plaats samen te trekken. We zouden daardoor meerdere fronten van nagenoeg alle cavalerie ontblooten om haar te vereenigen op één, waar ze misschien zelfs nièt noodig zou blijken. In het andere geval hebben we tenminste een regiment op het bedreigde front beschikbaar.

De verdere ontwikkeling van de gebeurtenissen zal dan moeten uit-

maken of het al dan niet noodzakelijk is de hoofdmacht der cavalerie in eene brigade te vereenigen. Dit reeds onmiddellijk bij mobilisatie te doen lijkt ons voor dit geval dus niet gewenscht.

ad. 2e. Ook waar het een strijd geldt tegen een rechtstreekschen aanslag op onze onafhankelijkheid zal het niet altijd wenschelijk zijn van den aanvang af eene cavaleriebrigade te formeeren en zeer zeker is de juiste samenstelling niet vooraf te bepalen.

Hebben we b.v. te doen met eene mogendheid, die ons slechts over zee kan bereiken, dan moeten we rekening houden met de mogelijkheid van eene landing in Holland, Zeeland of aan de Eems. Samentrekken van de cavalerie op een der vermoedelijke landingspunten is gedurende den afwachtingstoestand zeer zeker niet gewenscht. Na eene eventueele landing is de taak van de cavalerie dan meer van tactischen aard.

Waarschijnlijker is het geval, dat we zoowel met eene landing als met een aanval van uit het oosten of zuiden hebben rekening te houden. Hoewel het niet is uitgesloten dat dan bij een onzer divisiegroepen het grootste deel van onze cavaleriemacht tot eene brigade wordt samengevoegd, is toch niet vooruit te bepalen hoe daarvan de juiste samenstelling zal zijn.

We kunnen ons b.v. denken dat één divisie voorloopig aan de kust wordt gelaten of wel elders gedetacheerd en het dan wenschelijk is haar de beschikking te geven over een regiment cavalerie.

Zoowel bij neutraliteitshandhaving als bij een strijd om onze onafhankelijkheid zijn zooveel verschillende gevallen denkbaar, dat het de beste weg is om, — zooals onze „Oorlogsorganisatiën” voorschrijven — de juiste samenstelling eerst bij den last tot vorming aan te geven.

Den omgekeerden weg te bewandelen en — zooals ook de „Nieuwe Courant” in haar naschrift op „Geen cavaleriebrigade” aangeeft — reeds in vreedstijd eene cavaleriebrigade te formeeren, die dan in oorlogstijd naar behoefte gesplitst wordt, schijnt ons geen gelukkige oplossing. We betoogden toch dat het in de meest waarschijnlijke gevallen, waarin we tot mobilisatie van onze strijdkrachten overgaan, aanvankelijk géén aanbeveling verdient onze cavaleriemacht samen te trekken, en naar het meest waarschijnlijke hebben we ons toch bij de organisatie te richten.

Vorming van de cavaleriebrigade in vreedstijd is dus *niet* wenschelijk, zoolang de cavalerie niet is uitgebreid en niet reeds, van den beginne af aan, voldoende divisiecavalerie overblijft. Waar we ons in dit artikel tot den bestaanden toestand zullen bepalen is onze gevolgtrekking: Geen cavaleriebrigade in vreedstijd.

Voor oorlogstijd moet de eventueele formatie van de cavaleriebrigade rekening houden met het bepaalde oorlogsgeval. Wij stellen daarbij op den voorgrond dat deze hoogere cavalerie-eenheid in ieder geval in de minderheid zal zijn tegenover ieder van hare vermoedelijke tegenstanders. Bij de wijze, waarop ze wordt aangewend moeten we dat terdege in het oog houden.

Wil ons veldleger niet in een hoogst bedenkelijken toestand komen, dan moet de te vormen cavaleriebrigade in nauw verband met dat leger samenwerken en moeten we de uitdrukking „zelfstandige cavalerie” voor goed uit onze spreekwijze verbannen. De cavaleriebrigade toch mag niet zelfstandig zijn, zij moet zich richten naar de bewegingen van het veldleger, doch heeft door snellere verplaatsbaarheid meerdere bewegingsvrijheid.

De uitdrukking „zelfstandig” sticht verwarring. Van zelfstandigheid kan slechts sprake zijn, wanneer de brigade geheel onafhankelijk van de bewegingen van het eigen leger op dagmarschen voor het legerfront vooruitgaat om door kracht van wapenen inzicht te krijgen in sterkte en groepeerings van de vijandelijke legergroepen. Ook de „Nieuwe Courant” maakt zich aan deze begripsverwarring schuldig door te spreken over eene „zelfstandige” cavaleriebrigade en dan later in haar meergenoemd naschrift te zeggen dat ze niet denkt aan een buitenlandsch gebruik van de cavalerie op meerdere dagmarschen vooruit. Integendeel, zij erkent de noodzakelijkheid van eene goede verbinding met de eigen hoofdmacht, doch beweert dan toch daarna weer dat dit aan de zelfstandigheid geen afbreuk doet. Waarschijnlijk wordt hier onder zelfstandigheid eenige vrijheid van handelen begrepen, eene vrijheid, die binnen de grenzen van zijn opdracht, ieder aanvoerder heeft.

Toch meenen velen dat de cavaleriebrigade het aangewezen orgaan is om ver voor het legerfront vooruit te gaan, teneinde tijdig juiste berichten aan den opperbevelhebber te doen toekomen. Wij gelooven echter dat men daarbij te weinig rekening houdt met de Nederlandsche toestanden en zich te veel laat leiden door de wijze, waarop groote mogendheden hunne cavaleriedivisiën en korpsen zullen aanwenden.

Een dergelijk gebruik van onze cavalerie zou haar ten prooi doen worden van den machtigen tegenstander.

Nu zegt de „Nieuwe Courant” wel dat de cavaleriebrigade den strijd niet behoeft te zoeken noch te ontwijken en ter volvoering van haar opdracht een eigen weg volgt, doch zal de tegenstander den strijd niet zoeken? Zoo schrijft de Duitsche Felddienst-Ordnung in § 118 voor: „Von grösster Bedeutung ist es, die feindliche Kavallerie möglichst frühzeitig aus dem Felde zu schlagen und die unbedingte moralische Überlegenheit über sie zu gewinnen.”

Buitendien de beperkte operatieruimte, waarover wij meestal zullen beschikken, zal veelal een *ver* vooruitzenden van de cavalerie uitsluiten.

In eene volgende aflevering willen we aan de hand van de reeds opgesomde oorlogsgevallen het gebruik van de cavalerie, — ook in verband met onze voorschriften, — nagaan. We zullen daarbij dan tevens onderzoeken in hoeverre voor die diensten de vorming van eene cavaleriebrigade al dan niet gewenscht is.

(Wordt vervolgd.)

Het handgemeen eene legende?
Hoe maakt men het moreel van den troep rijp voor
het handgemeen?

DOOR

H. CH. G. BARON VAN LAWICK,

Eerste-Luitenant bij het 4e Regiment Huzaren.

(Vervolg van blz. 199.)

HET PRESTIGE.

Eerst moet van den chef gezag uitgaan, daarna kan hij aan zijne minderen eischen stellen.

„Les hommes se soumettent très volontiers à celui qu'ils croient plus éclairé qu'eux-mêmes sur leurs propres intérêts. Entre mille exemples, vois avec quel empressement les malades appellent le médecin qui leur ordonnera ce qu'ils doivent faire; vois comme dans un vaisseau tout l'équipage obéit au pilote, comme dans une route le voyageur s'attache constamment à ceux qu'il croit savoir les chemins mieux que lui. Mais si l'on pense que l'obéissance sera nuisible, point de châtement qui puisse contraindre, point de récompense qui encourage.” — (XÉNOPHON, La Cyropédie).

Dat gezag verkrijgt men, door het vertrouwen zijner manschappen te winnen. Maar te voren kunnen naam, maatschappelijke positie, ouderdom en reputatie reeds eene introductie vormen tot gezag, terwijl dit ook, bij eerste ontmoeting, van het figuur, den blik en de stem kan uitgaan.

De geboorte speelt bij het prestige eene zeer groote rol. Het ligt in de menschelijke natuur, om ongaarne te worden bevolen door hem, die onze mindere in beschaving is. Zoo dient ook de soldaat liefst onder een chef uit de meer beschaafde standen. Niettegenstaande de bezwaren aan de encadreering van een leger verbonden, is dit een factor, dien men geenszins mag uitschakelen.

Ofschoon karaktereigenschappen en bekwaamheid aan eene mindere geboorte tegemoet kunnen komen, levert de geschiedenis ook meerdere voorbeelden, waarin ze eene niet te overbruggen kloof vormde. Zoo veroorzaakte zij den grooten tegenstand, dien Napoleon bleef onder vinden van vorsten en adel. De Groote Keizer, die dit zeer goed ge-

voelde, heeft dan ook getracht door zijn huwelijk met eene Prinses van vorstelijken bloede, dien tegenstand voor zijne nakomelingen op te heffen.

Van den President van eene republiek zal nooit zooveel prestige kunnen uitgaan als van een Vorst van oude dynastie met gelijke en zelfs mindere bekwaamheden.

Ook van eene gunstige maatschappelijke positie en een hoogen leeftijd gaan gezag uit. De eerste is over het algemeen een waarborg voor bekwaamheid, de tweede voor ondervinding.

Bij primitieve volken, waar het intellect nog weinig spreekt, geven dikwijls de fysieke eigenschappen den doorslag bij de keuze van een chef. Een flink postuur en groote lichaamskracht toch, imponeeren, terwijl een nietige lichaamsbouw medelijden of spot verwekt.

Een zeer groot prestige kan uitgaan van den blik en de stem. Beide hebben eene sterke hypnotische kracht. Het is bekend, hoe de blik van Napoleon de wereld aan zijne voeten heeft gedrukt.

Evenwel, een prestige op eene der bovengenoemde eigenschappen berustend, dus niet op karakter en beleid, maar, zou men kunnen zeggen, op vertrouwen bij voorbaat, dreigt verloren te gaan, als bij nadere kennismaking door den chef een bewijs van onkunde wordt geleverd.

Een aanvoerder echter, die het zonder zulk eene introductie of fysieke bevoorrechtiging moet stellen, zal aan zeer hooge eischen moeten voldoen, om prestige te verwerven. Hij zal door karakter en talent boven zijne ondergeschikten en gelijken in rang moeten uitblinken. Teneinde het vertrouwen zijner onderhebbenden te winnen, zal hij moeten zorgen, in alle moreele, intellectueele en practische zaken, hooger te staan dan zij. Indien zulk een chef bij het succes, dat zijne handelingen dan zal bekronen, belangstelling in zijne menschen toont, tact bezit en tot de ziel van den soldaat weet te spreken, zal hij toch door zijne manschappen worden verafgood en zullen ze hem volgen, waarheen hij hen ook leidt.

De officieren moeten niet slechts hun eigen prestige vestigen en onderhouden, maar allen samenwerken, om het gezag van het officierskorps hoog te houden; dan zal ook het geheele korps vertrouwen bij den soldaat genieten. Steun dus elkaars prestige, ook naar boven en beneden. De lagere aanvoerders schragen en versterken het gezag hunner chefs. Deze doen hetzelfde ten opzichte van de eersten. Ondermijn nooit het gezag van een ander aanvoerder, door in 't bijzijn van minderen anders dan gunstig over hem te spreken. Indien men iemand over eene gemaakte fout wenscht te laken, zorg dan, dat zijne ondergeschikten nooit kunnen hooren, in welke bewoordingen zulks geschiedt. Maak bij de oefeningen niemand eene aanmerking, indien een uwer ondergeschikten de oefening leidt. Aan dezen draagt ge op, de maatregelen te treffen die gij noodig acht. Behalve dat het zeer hinderlijk is, om in zijn commando te worden voorbijgegaan, wordt hiermee de aandacht der manschappen van den commandant afgeleid en diens gezag ernstig aangetast.

De steunpilaren voor het gezag van 't officierskorps zijn de jonge officieren. Hun is het door leeftijd en opleiding gegeven, fysiek uit te munten. Van deze omstandigheid moet een tactvol gebruik worden gemaakt: waar de één een goed gymnast is, een tweede uitblinkt in schermen, een derde weer in een anderen tak van sport, daar zal men van elken specialiteit profiteeren. De schermer zal het schermonderricht leiden en herhaaldelijk in tegenwoordigheid van den troep zijne kundigheden vertoonen, de gymnast doet hetzelfde voor wat de gymnastiek betreft, en zoo vervolgens. De soldaat ziet dan, hoe in elke oefening een officier boven hem uitblinkt en aangezien de menigte gaarne generaliseert, zal hij de gevolgtrekking maken, dat de officieren in 't algemeen, in alle oefeningen uitmunten. Het prestige van het geheele officierskorps is er dus door gebaat. —

Hoe hooger de chef in rang opklimt, des te meer oogen zullen er op hem zijn gevestigd; met den rang dient dus ook het prestige te stijgen. De hoogere leeftijd brengt echter mee, dat de lichamelijke capaciteiten zijn achteruit gegaan, zoodat men hierop vaak niet meer zal kunnen steunen. Het gezag berust nu in de eerste plaats op hetgeen men vroeger heeft gepresteerd, dus op reputatie, en op wat men op moreel en intellectueel gebied nog verwerft. We moeten echter wel bedenken, dat de troep meer wordt gepakt door fysieke dan door geestelijke kundigheden. Het prestige dreigt dus te vermindern op 't oogenblik, dat er juist meer van wordt gevergd.

De hoogere chef houde zich daarom op grooteren afstand van den troep. Door veel in den troep te vertoeven, en met de manschappen te spreken, zooals de jongeren het doen, geeft hij zijn prestige voortdurend bloot en zal vaak veel tact moeten ontwikkelen, om het te handhaven. Dit moet hij voorkomen. Hoe hooger de rang is, dien men in het leger bekleedt, des te minder moet men met den troep in contact komen. Deze zelf ziet meer op tegen een chef, die op grooteren afstand van hem staat. Indien bij bijzondere omstandigheden die chef tot de manschappen afdaalt om hun een bewijs van zijne belangstelling te geven, zoo zullen zij dit des te meer op prijs stellen en dan kan reeds de tegenwoordigheid alleen van een bemind commandant in ernstige oogenblikken van onschatbare waarde zijn.

Het standpunt dat door hoogere en lagere aanvoorders moet worden ingenomen, om het gezag te onderhouden, is eenigszins te vergelijken met dat der hoogere en lagere priesters in den Brahmaanschen godsdienst: de fakirs houden het prestige van de priesterkaste levendig door in aanraking met het volk te blijven en dit ontzag voor de kaste in te boezemen door hunne levenswijze en hunne wonderen; de Brahmanen echter genieten hierdoor en door den afstand waarop zij zich van het volk verwijderd houden, een dubbel groot prestige.

DE TACT.

De tact van den chef is de kunst, om zoodanig op de verschiliende

karakters zijner onderhebbenden in te werken, dat deze zich zonder moeite door hem laten leiden en beheerschen; ze is de kunst, om steeds opgewekte gezichten om zich heen te houden; ze is de grondslag der aanvoering. Zij alleen is in staat, ook bij zware beproevingen eenen goeden geest levendig te houden.

Psychologische kennis is daarom voor den aanvoerder een eerste vereischte:

„Sans psychologie il n'y a pas de commandement.” (Cap. VAILLANT.)

In de uiterste mate doet zich deze behoefte gevoelen, waar men in tijd van oorlog plotseling de meest heterogene bestanddeelen onder zijne bevelen krijgt.

„De quelques hommes, réunis par le hasard, faire une troupe, est faire oeuvre d'art.” (Cap. VAILLANT.)

De aanvoerder met gebrek aan tact is voor zijne functie ongeschikt, ook al is hij overigens zeer bekwaam, want de zoo noodzakelijke band tusschen aanvoerder en ondergeschikten zal ontbreken. Er zal geen goede geest in den troep heerschen en in de critieke oogenblikken, wanneer het er juist op aan komt, zal deze blijken een stroef, onhandelbaar lichaam te zijn, dat de maatregelen van den aanvoerder, hoe uitstekend ze ook mogen wezen, traag en zonder energie zal uitvoeren.

De chef met tact echter, zal zijne manschappen weten te bezielen en in moeilijke oogenblikken de onvolkomenheid zijner maatregelen ruim vergoed vinden door hun goeden wil, hunne medewerking en samenwerking.

Bepaald ondraaglijk is de chef, die aan minderwaardigheid gebrek aan tact paart, die zijne ondergeschikten telkens lastig valt met onbelangrijke „stokpaardjes” en tegen hen uitvaart over nietigheden, die alleen hij van belang acht, terwijl hijzelf een slecht voorbeeld en bewijzen van ongeschiktheid geeft.

De officier, bekwaam in 't africhten van paarden, bezit ook den aanleg voor de aanvoering van manschappen. Hij wake slechts om ten opzichte der laatsten dezelfde principes voor oogen te houden als ten opzichte zijner paarden.

Als hoofdprincipe moet gelden: in de eerste plaats zichzelf in de hand blijven. Een tweede principe is 't onderhouden van een goed humeur bij den troep. Een goed humeur werkt aanstekelijk, de aanvoerder moet daarom beginnen zelf onder een goed humeur te arbeiden. Hij moet zijn humeur van morgen niet in gevaar brengen door de bezigheden van hedenavond!

„Il n'y a pas de meilleur remède contre la fatigue que la belle humeur; il n'y a pas de pire dépression que la tristesse.” (Cap. ROMAIN.)

Zelf mag de chef zijne kalmte nooit verliezen en zich niet laten aantasten door gejaagdheid, den kanker der aanvoering. Beide deelen zich aanstonds aan den troep mede en waar de kalmte rust brengt en het moreel aanzienlijk verhoogt, put gejaagdheid den troep moreel en fysiek uit.

Men verheuge zich in de vreugde zijner ondergeschikten en interesseere zich in hun leed.

Dan moet de aanvoerder voortdurend de billijkheid betrachten. Beloon direct de goede uitvoering van nieuwe handelingen, teneinde den lust hiertoe te ontwikkelen; bij slechte uitvoering van het gevraagde straffe men niet klakkeloos maar spore eerst de oorzaak op. Ligt deze in de onduidelijkheid der order, of wel in onkunde, in een ziekelijken toestand, of onwil van den man? Slechts bij *onachtzaamheid en onwil* worde gestraft en bij onwil steeds zwaar gestraft. Stel gerust hooge eischen, wees streng, maar nimmer ten koste der billijkheid.

„Avant de punir, il faut juger; juger, c'est comparer, peser, réfléchir: cela ne s'improvise pas". — (Cap. VAILLANT.)

Billijkheid primeert zelfs rechtvaardigheid. Bij de laatste domineert het geschreven recht, bij de eerste het gevoelsrecht. Het kan in bijzondere omstandigheden billijk wezen, om eene rechtvaardige straf achterwege te laten.

Maak de discipline nooit tyranniek. Het verkeerdste wat men doen kan, is, om de discipline te willen handhaven door middel van vreesaanjaging, door voortdurende bedreiging met straf. Behalve, dat men daarmee den man een gevoel van minderwaardigheid geeft, dus zijne „self-feeling" onderdrukt, ontwikkelt men bovendien, het defensieve instinct tot zelfbehoud, de vrees. En men moet er juist alles op richten om de uiting hiervan te voorkomen. Nooit mag daarom bij de aanvoering vreesaanjaging ten grondslag liggen.

ANDRÉ GAVET zegt in zijn „l'Art de commander" terecht:

„La soumission craintive vous assurera dans votre unité un astiquage brillant, un paquetage régulier. Vous obtiendrez toutes les apparences extérieures que vous voudrez, du moins, tant qu' on vous saura là, et qu' on n'aura pas la possibilité de vous tromper. Vous n'aurez jamais le fond; vous ne ferez pas des soldats". En:

„L'expérience montre que les unités soumises au régime de l'intimidation continuelle sont en réalité les plus indisciplinées, celles dont l'obéissance est la moins sûre. On ne les fait marcher pour ainsi dire qu' à coups de force". (De soldaten van Frederik den Grooten.)

En zooals Boucher zegt:

„Mais, comme nous le dit Xénophon, même lorsque les récompenses sont équitablement accordées et les punitions justement infligées, on ne parvient qu' à obtenir, une obéissance apparente qui s' évanouira à la moindre difficulté, tandis que cette obéissance doit être volontaire si on tient à ce qu' elle soit absolue et à ce qu' elle persiste quand surviendront des situations critiques".

Men moet den man ertoe brengen zich vrijwillig en gaarne aan de discipline te onderwerpen, het aangenaam te vinden en er eene eer in te stellen, zijn plicht te doen. Met tact, maar ook slechts hiermee is het te bereiken 1).

1) Zoo is het in den Russisch-Japanschen oorlog voorgekomen, dat een Jap. bataljons-cdt, die door tactlooze bevelvoering de genegenheid zijner manschappen miste,

En laat men nu niet beweren, dat onze manschappen daartoe niet te brengen zijn. Dit is een waandenkbeeld. Indien eene afdeeling niet zonder vrees voor straf haar plicht betracht, dan ligt dit in 't algemeen niet aan de manschappen, maar aan den chef, die zichzelf daarmee een brevet geeft van gebrek aan tact 1).

Door voortdurend straffen worden velen ongevoelig, bij anderen kweekt men verzet, terwijl slechts zij worden geïntimideerd, wier offensief juist aanmoediging behoefde.

De aard van onze menschen is goed genoeg. Het zijn nog slechts groote kinderen, waarvan de geestelijke ontwikkeling eenvoudig is, zoodat zij reeds met weinig tact gemakkelijk op den goeden weg zijn te houden. Leiding hebben ze natuurlijk noodig en veel noodig, evenals alle kinderen.

Bij eene hogere geestelijke ontwikkeling van den man zal van den aanvoerder ongetwijfeld eene grootere mate van tact worden vereischt, evenals ten opzichte van hen, die met verderfelijke theorieën behebte zijn en met anti-militairistische opvattingen in dienst komen. Maar ook hier is tact en niet vreesaanjaging de grondslag van de aanvoering.

Slechts daar moet men zijne toevlucht tot vreesaanjaging nemen, waar het ongeluk wil, dat er zich in de afdeeling een slecht sujet bevindt, dat blijkt, niet op den goeden weg te willen gaan. Hij moet de onverbidde tuchtiging steeds voor oogen hebben.

Gelukkig zijn dergelijke individuen uitzondering. Het is dan ook veel beter, ze spoedig uit de gelederen te verwijderen, voor den goeden geest waarvoor zij een voortdurend gevaar vormen. Zij zijn besmet, ze moeten worden afgezonderd.

Men hoort weleens de klacht, dat de geest van den tegenwoordigen tijd eene succesvolle aanvoering vrijwel onmogelijk maakt. Wat een pessimisme! Ze moge misschien meer bezwaren ontmoeten dan een dertig jaar terug, maar, er zijn nog evenveel plekken waar de karakters zich blootgeven en waarlangs men ze leidzaam maakt, als vroeger.

Aan den tact van den aanvoerder, om deze plekken te treffen.

Tact is eene aangeboren kunst, waarmee niet een ieder is bedeeld. Maar met goeden wil kan men het toch een heel eind brengen.

„Commander c'est avant tout réfléchir". (Cap. VAILLANT.)

Lessen in tact echter, worden aan onze militaire scholen helaas nog niet gegeven. Elk jong officier is dus op zijne eigen overpeinzingen aangewezen en op 't voorbeeld zijner ouderen en van zijn chef.

niet in staat bleek, hen op zijn commando te doen stormen. Hij deed toen het eenige wat hem als man van eer en plicht overbleef: hij ging zijn troep voor . . . en sneuvelde. Doch ook nu bleven zijne soldaten roerloos staan. Die bataljons-cdt. oogstte daar, wat hij gezaaid had.

1) Nous ne conduirons nos hommes ni par la force ni par la crainte, mais bien uniquement par l'ascendant que nous aurons sur eux. (Cap. VAILLANT.)

DE TOEWIJDING.

De toewijding ten opzichte van de kameraden, verkrijgt men door het aankweken van kameraadschap, wapen- en korpsgeest.

De kameraadschap, is de band, die alle deelen en alle rangen van het leger aaneensluit. Zij waarborgt in de eerste plaats de samenwerking der verschillende wapens, zij drijft tot het „marcher au canon”.

Wapengeest is de engere band tusschen de leden van eenzelfde wapen. Deze hebben meer overeenkomstige belangen, vanzelf dus ook meer neiging, om zich aaneen te sluiten.

Een nog nauwere band wordt de korpsgeest. In eenzelfde korps toch. kennen de leden elkaar, deelen ze samen het lief en leed van den dienst; geen wonder, dat de korpskameraadschap de hechtste is.

Aan de chefs om — met tact — deze eigenschappen aan te kweken.

De ontwikkeling der kameraadschap is een strijd tegen het egoïsme en een bijbrengen van onderlinge waardeering. Wapen- en korpsgeest worden verkregen door kameraadschap in engeren kring, gepaard aan trots op tegenwoordige of vroegere prestaties van het wapen of korps. Die gevoelens van onderlinge sympathie onderhoudt men, door veel met elkaar in aanraking te blijven: gezamenlijke oefeningen, en voor de officieren in 't bijzonder, door gemeenschappelijke maaltijden en contact in het particuliere leven. De chef kan hierin — wederom met tact — een grooten stoot ten goede doen 1).

De trots op wapen en korps, wordt ontwikkeld, door de leden met de roemvolle daden er van bekend te maken of ze er aan te herinneren. Geschiedenis, museums, schilderijen e. a., zijn hiertoe de weg, maar vooral de feestelijke herdenking dier daden. Eene atzonderlijke uniform voor elk wapen en daarbij een onderscheid tusschen de verschillende korpsen zijn mede een krachtig hulpmiddel. De chef moet geene gelegenheid laten voorbijgaan, om den manschappen aan den roem en de uitstekende daden van hen of hunne voorgangers te herinneren en hunne „self-feeling” op te wekken.

„Songez combien le sentiment d'amour-propre devait être poussé loin dans un corps tel que la 32e demi-brigade, par exemple, dont le général BONAPARTE disait: „J'étais tranquille, la 32e était là!”, tel que la 57e demi-brigade, qu'il avait surnommée la Terrible et le 84e de ligne à qui, devenu empereur, il avait donné la devise „Un contre dix”, en

1) „Les soldats gagneraient à se connaître réciproquement, car naturellement les hommes sont plus retenus en présence de ceux qui les connaissent: quand on n'est pas connu, on se permet aisément de faire le mal, comme lorsqu'on est dans l'obscurité.... Comme d'ailleurs il avait remarqué que les animaux nourris ensemble s'attristent dès qu'on les sépare, il pensait que des hommes vivant en commun ne se quitteraient pas volontiers”. (XÉNOPHON, Cyropédie.)

„Figurez-vous une troupe composée de membres d'une seule famille. Comme elle tiendrait à faire preuve de valeur, Donnez-lui un uniforme spécial, pour que chacun tout de suite la reconnaisse et on sera assuré d'une bravoure illimitée” (Lt.-Col. MONTAIGNE.)

souvenir d'un combat où ce régiment s'était couvert de gloire." (Cap. ROMAIN.)

Echter wake de chef er voor, die trots nooit te ontwikkelen door minachtende beschouwingen over een ander wapen of korps.

Het Vaandel en de Standaard zijn een zinnebeeld, gewijd en heilig, omdat ze het zinnebeeld vormen van wat ons het diepst in 't hart ligt, van de ziel van ons volksbestaan, van onze Vorstin, van ons Vaderland. De eerbied er voor worde aan de jeugd vroegtijdig bijgebracht, opdat hij in de natie gevestigd zij. In het leger moet die eerbied in toewijding veranderen, opdat een ieder het verlies van Vaandel en Standaard gevoele als dat van het dierbaarste, van zijne eer, en oneindig zwaarder dan het verlies van eigen leven. Dan zullen ze ook in den strijd met hartstocht tot het alleruiterste worden verdedigd.

De vele momenten uit de krijgsgeschiedenis, waarin men de hardnekkige zelfopoffering aantreft, bij de verdediging van vaandel en standaard betoond, kunnen zeer opvoedkundig worden aangehaald.

Het is betrekkelijk gemakkelijk, om een volk en een leger aan zijn vaandel en standaard te doen hechten: we weten hoezeer de menigte gevoelig is voor symbolen 1).

De toewijding aan 't vaderland, de vaderlandslietde, wordt geleidelijk door het internationalisme verdrongen. In den tijd, dat het verkeer nog niet door de moderne middelen van vervoer werd vergemakkelijkt, was het reizen uitzondering en zagen de menschen slechts in een beperkten kring om zich heen, waarin de gewoonten van allen overeenkwamen. Dit bracht hen er toe, te meenen, dat alles, wat zich buiten dien gezichtskring bevond, ook minder goed en minder mooi was (eene zeer menschelijke eigenschap). Ze hechtten dubbel aan hunne omgeving en aan de streek, waarin ze woonden. Langzamerhand breidde dit gevoel zich uit tot die streken, waar taal, zeden en belangen der bewoners overeenkwamen. Zoo ontstond de gehechtheid aan het vaderland. Waar taal, zeden en belangen door een oorlog kans liepen verdrongen te worden, daar waren geene offers te groot, om dit te voorkomen. De toewijding aan het vaderland bracht de menschen er toe, het met hun bloed te verdedigen.

Waar echter het gemakkelijke verkeer van tegenwoordig den gezichtskring der menschheid heeft uitgebreid, zoodat ze ontwaarde, dat ook in den vreemde veel goeds voorkwam, waardoor ook de oogen werden geopend voor eigen fouten en de belangen niet louter op vader-

1) „Toute œuvre réelle d'imagination est un symbole. Et le symbole ne doit sa puissance qu'à l'imagination. Le drapeau, par exemple, que peut-il être aux yeux d'un matérialisme grossier ?

l'Imagination occupe, dans l'histoire de l'humanité, une place immense.

l'Imagination agit sur la sensibilité pour la transformer en passion." (Lt.-col. MONTAIGNE.)

landschen bodem meer bestonden, daar moest de vaderlandsliefde geleidelijk plaats inruimen voor het Kosmopolitisme.

Er moet daarom worden getracht, aan de vaderlandsliefde nieuw leven in te blazen. Hiertoe dient de volkstrots te worden geprikkeld. Men kan de jeugd, maar ook volk en leger nooit voldoende wijzen op alles waarin zijn land uitmunt: roemrijke geschiedenis, instellingen, wetenschap, kunst, vrijheid, rijkdom e. a. moeten op een hoog standpunt worden geplaatst. Wijs er het volk vooral op, dat zijne vrijheid en rijkdom grooter zijn dan die zijner bureu en dat bij een eventueel rampspoedigen oorlog beide zouden verloren gaan. Hiervoor is een volk zeer gevoelig.

Het geloof, vroeger zulk een machtige prikkel tot opoffering is ook als zoodanig sterk verbleekt, althans in de meeste landen van West-Europa. De godsdienstoorlogen van voorheen, die zich kenmerkten door bloedigheid en haat, behooren tot het verleden.

Met het geloof is niet alleen de machtigste prikkel tot hartstocht en fanatisme verloren gegaan, maar tevens een krachtig middel om vertrouwen in den strijd te suggereeren: XENOPHON deed nooit een aanval zonder eerst gunstige vooruitzichten van zijne offers aan de Goden te hebben verkregen. Dit gaf hemzelf, maar ook aan zijn leger het vertrouwen in den gunstigen afloop, hetgeen reeds de halve overwinning beteekent.

We leven in een tijd, dat alle toewijding wordt ondermijnd. Zoo heeft ook die aan den vorst veel geleden. Nederland nochtans, verkeert in 'dit opzicht in gunstige omstandigheden, doordat ons volk weet, hoe bijzonder veel het aan het huis van Oranje verschuldigd is. Zonder de Prinsen van Oranje toch, zouden we onze eenheid en onze onafhankelijkheid, dus ook onze vrijheid niet bezitten, zouden onze provinciën verstrooid zijn onder vreemde staten. Elke bladzijde van onze geschiedenis, waar de naam Oranje staat, is eene guldene bladzijde. En daarom juist is deze toewijding van ons volk en leger zoo groot. Ze concentreert zich om onze Koningin, misschien in nog sterkere mate, dan met een koning het geval zou zijn.

Waar een bemind vorst zich te velde aan de gelederen vertoont, doet hij nieuwe geestdrift ontwakten. Hoe sterk zal deze geestdrift wel worden op 't oogenblik, dat de Vorstin te velde Haar leger, Hare soldaten toespreekt! We kunnen ons moeilijk voorstellen, dat er in zulke oogenblikken voor dat leger nog hindernissen bestaan.

(Wordt vervolgd.)

Mededeelingen van de Directie der Weduwen- en Weezenkas voor de Officieren van de Landmacht.

Nadat het Rapport der, den Lezers bekende, Commissie verschenen was, heeft de Directie dit in een tweetal vergaderingen besproken. Als voorloopig resultaat daarvan werd besloten, der Commissie dank te betuigen voor den belangrijken arbeid door haar verricht, doch haar te verzoeken zich vooralsnog niet als ontbonden te willen beschouwen, met het oog op vragen om inlichtingen, enz. die haar mogelijk alsnog zullen worden gedaan.

Voorts zal het Rapport worden aangeboden aan den Minister van Oorlog met verzoek, de voorwaarden te mogen vernemen waarop Zijne Exc. meent, dat het Rijk in den geest van het Rapport zal kunnen medewerken. Inmiddels zal aan ieder belanghebbende bij de W. en W.-kas binnen kort een gedrukt exemplaar van het Rapport worden ter hand gesteld, opdat een ieder zich met den inhoud nu reeds vertrouwd kunne maken, in afwachting van hetgeen de M. v. O. op het verzoek der Directie zal antwoorden en het verloop, dat de zaak daarna zal nemen. Wanneer ten slotte de noodige positieve gegevens zijn bijeenverzameld, dan zullen deze eveneens aan de belanghebbenden worden verzonden, c. q. vergezeld van de voorstellen, die de Directie dan zal meenen, aan het officierskorps te moeten in overweging nemen.

Zooals ouderen leden bekend zal zijn, werd vroeger aan ieder belanghebbende jaarlijks een exemplaar ter hand gesteld van de „Rekening en Verantwoording” zooals die in het R. M. wordt gepubliceerd.

Naar aanleiding van verzoeken, die nu en dan inkomen en waaruit der Directie bleek, dat meer dan vroeger belang gesteld wordt in de cijfers der balansen, enz., zal aan den M. v. O. worden gevraagd, die uitreiking weer als destijds te mogen doen plaats hebben.

Ter besparing van arbeid zal die uitreiking dan geschieden, tegelijk met de jaarlijksche staatjes waarop ieder deelgenoot veranderingen in het gezin aanteekent.

Bovendien zal aan het slot der Rekening en Verantwoording eene opgave worden opgenomen van de namen der overledenen, wier nabestaanden nog vorderingen kunnen doen gelden op de W. en W.-kas, doch wier adressen bij de Kas — niettegenstaande herhaalde pogingen — niet bekend zijn geworden. Mogelijk, dat aldus door publicatie de niet uitbetaalde bedragen in handen van de rechthebbenden kunnen komen.

Eindelijk meent de Directie nog te moeten wijzen op de herhaaldelijk voorkomende gevallen, dat wijzigingen in het gezin der deelgenooten

plaats grijpen, die van invloed zijn op de contributiebetaling en die niet tijdig ter kennis van de Directie worden gebracht. Hier worde b. v. herinnerd aan het overlijden van de echtgenoot van een deelgenoot, aan uitgesproken echtscheiding, aan het overlijden van gescheiden vrouwen, te wier behoefte het deelgenootschap was blijven bestaan, enz., mededeelingen, die der Directie soms eerst na jaren bij toeval bereiken. Het gevolg is, dat, waar de „Kas” volgens Artikel 32 der Statuten slechts 6 maanden restitutie van te veel betaalde gelden kan verleenen, meermalen door de deelgenooten noodeloos finantiële schade wordt geleden.

Het is dus noodig, dat dergelijke veranderingen in het gezin ter kennis van de Directie worden gebracht en ook, dat van gepensionneerde, eervol ontslagen en n. a. officieren het adres bij de Directie bekend zij. Immers, dan zal het meermalen mogelijk zijn — b. v. als gevolg van eene advertentie van overlijden in de dagbladen — dat de belanghebbende van wege de Directie wordt gewezen op hetgeen te verrichten is, b. v. voor het verkrijgen van restitutie van te veel betaalde gelden.

's-Gravenhage, Maart 1914.

DE DIRECTIE.

Historische Verzameling aan de K. M. A.

Met welwillende medewerking van den Heer Hoofdredacteur van „de Militaire Spectator”, zal in dit tijdschrift eene opgave geplaatst worden van de voorwerpen, die aan opgelijste verzameling geschonken zijn.

Zoodra met de rangschikking der voorwerpen en het catalogiseeren een aanvang zal gemaakt zijn, zullen deze voorwerpen met de namen der schenkers (schenksters) vermeld worden.

Wat het geldelijke gedeelte betreft zijn reeds de volgende giften ingekomen.

Kapitein W. 's Hage	f	2.50	Luitenant C. Soesterberg	f	5.00
v. B. Breda	„	1.00	Majoor F. Naarden	„	1.00
Generaal v. B. 's Hage	„	100.00	Luitenant V. Doesburg	„	2.50
Kapitein d. V. Breda	„	1.00	v. H. Ede	„	10.00
N. N. X	„	10.00	Luitent.v.S.M. 's Hage	„	2.50
Oud-officier E. Rotterdam	„	100.00	Kapitein B. Venlo	„	5.00
Dr. H. Utrecht	„	2.50	Luitenant S. Ede	„	25.00
Generaal S. 's Hage	„	25.00	Kapitein L. T. 's Hage	„	5.00
Majoor B. Zutphen	„	10.00	Kolonel V. 's Hage	„	25.00
Kapitein W. Oegstgeest	„	2.50	Gen. v. D. v. I. 's Hage	„	10.00
Kolonel v. E. Arnhem	„	100.00	Kolonel W. 's Hage	„	25.00
Generaal S v.G.'s Hage	„	10.00	Kapitein B.v.T. Bloemendaal	„	3.00
Kapitein W. Breda	„	2.50	B. G. Breda	„	5.00
Majoor S. Assen	„	2.00	Generaal C. 's Hage	„	10.00
Majoor R. Utrecht	„	50.00	T. Amsterdam	„	100.00
Generaal v. T. Arnhem	„	10.00	K. M. A. Breda	„	54.50

Moge bovenstaande indrukwekkende lijst, welke getuigt van groote belangstelling van vele oud-cadetten voor de grijze inrichting, waar zij hunne opleiding mochten ontvangen, eene aansporing zijn voor de velen, die nog verzuimden hun offer te brengen.

Breda, Maart 1914.

De Secretaris,
ALTING VON GEUSAU,
Eerste Luitenant der Veld-Artillerie.

Korte mededeelingen omtrent militaire zaken in verschillende landen.

België. *Benoodigde gelden uitbreiding leger.* Volgens de oorsponkelijke berekening der regeering, was voor de uitbreiding van het leger noodig:

a. Voor de leger-huishouding, na de voltooiing, per jaar 27.000.000 frs.

b. Voor het aanschaffen van roerende goederen voor eens 184.500.000 frs.

c. Voor het aankopen en bouwen van onroerende goederen voor eens 88.000.000 frs.

d. De reeds in December 1912 toegestane gelden, voor het aankopen van Artillerie-materieel, tot een bedrag van 11.500.000 frs.

De onder *b, c* en *d* vermelde posten bedroegen gezamenlijk 284.000.000 frs., welk bedrag gelijk was met eene leening tegen eene nominale waarde van 379.000.000 frs.

De oorlogsbegrooting zou na 5 jaar meer vereischen:

27.000.000 frs. meerdere uitgaven, 7.840.000 frs. jaarlijksche aflossing der leening ten behoeve der roerende goederen en 12.500.000 frs. voor rente en aflossing der leening ten behoeve der onroerende goederen, totaal dus 47.340.000 frs.

Op 19 December j. l. is eene aanvullingsbegrooting voor 1914 ingediend, waarvan de toelichting eindigt met eene verklaring, dat de regeering de uitgaven voor het leger beschouwt als indirect productief, omdat het leger handel en nijverheid in hare ontwikkeling steunt. De uitgaven moeten als eene machtige factor worden beschouwd voor de nationale welvaart; in dien gedachtengang acht de regeering eene leening gewettigd.

Als eerste bedrag wordt nu in deze aanvullingsbegrooting voor 1914 aangevraagd:

Nachtleger	425.000 frs.
Kleeding en uitrusting	8.000.000 „
Voeding	1.840.600 „
Bewapening	5.410.000 „
Munitie Stelling v. Antwerpen	5.000.000 „
Electr. installatie forten	1.350.000 „
Mitrailleurs	128.000 „
Mil. Spoorwegen	145.000 „
Mil. gebouwen en kampen	10 500.000 „
Vestingbouw	660.000 „
Mil. wegen	180.000 „
Schietbanen	500.000 „
Terreinaankoop Namen en Luik, diverse verbetering forten, or- ganisatie luchtvaart, genie-ma- terieel	3.100.000 „
Transporteeren	37.238.600 frs.

Transport . . .	37.238.600 frs.
Belegeringsmaterieel	230.000 „
Verbetering pantserkoepels	100.000 „
Fonds Stelling van Antwerpen	10.000.000 „
Extra paarden-aankoop	2.486.800 „
Totaal	50.055.400 frs.

Behalve dit bedrag wordt op de aanvullingsbegrooting van het Ministerie van landbouw en openbare werken nog 12.500.000 frs. uitgetrokken voor militaire gebouwen.

Infanterie, Stelling van Antwerpen. Volgens la Belgique Militaire zijn de regimenten ter der 1e, 2e, 3e en 6e Divisie bestemd voor de stelling van Antwerpen. De Stelling-comt. beschikt dus in het geheel over 4 brigades elk van 3 regimenten of 36 bataljons en 12 compagnieën mitrailleurs.

Militaire vooroefening der jeugd. Het oefenings-programma „DE BROUWER”, reeds door verschillende vereenigingen aangenomen, luidt in het kort als volgt:

A. Burgerlijke opvoeding.

Begrip van de nationale instellingen, de volksrechten der grondwet, regeeringsvorm, de staatsmachten, de provinciale en gemeentelijke organisatie, de geschiedenis en aardrijkskunde van België, de legerorganisatie en landsverdediging, het doel van het leger in vredes- en oorlogstijd, vaderlandsliefde, de nationale vlag, krijgstucht, plicht, moed, zedelijke opvoeding en de voornaamste bepalingen der militiewet.

B. Lichamelijke opvoeding.

Gymnastiek, sport, marcheeren, soldatenschool zonder wapens in geleidelijke opklimming, zoodat voor de inlijving bij de militie de volgende proeven kunnen worden afgelegd:

1. 25 K.M. binnen 6 uur,
2. 2 K.M. op vlakken grond binnen 10 minuten,
3. 100 M. binnen 16 seconden,
4. Zonder loopplank een hoogtesprong van 1 M. met en 80 c M. zonder aanloop,
5. Idem een breedtesprong van 3.50 M. met en 1.80 M. zonder aanloop,
6. 4 M. klimmen en dalen in touw zonder hulp der beenen,
7. Een muur overwinnen van 1.80 M. hoogte,
8. Steenworp van 7.25 K.G. op 10 M. afstand, zoowel rechts als links,
9. 30 K.G. minstens 4 maal heffen uit de houding met gebogen armen.
10. Op 2 M. hoogte over een evenwichtsboom loopen van minstens 10 c.M. dikte, zoowel voorwaarts, zijwaarts als achterwaarts, over eenen afstand van 3 M.

C. Bijzondere eischen.

Kennis van kaartlezen, oriënteeren, afstanden schatten, algemeene

gezondheidsregelen, eerste hulp bij ongelukken, voorbereidende schiet-oefeningen en schieten met scherp op korten afstand.

D. *Facultatieve ontwikkeling.*

Paardenverzorging, wielrijden, automobilisme, zwemmen, inladen, telegrafeeren, telefoneeren, seinen, luchtvaart, vingerspraak, terrein-teekenen en talen.

(Overgenomen uit la Belg. Mil.)

Bewapening Cavalerie. Volgens „La Belgique Militaire” is de bewapening der Cavalerie in studie genomen. Men schijnt voornemens de lichte of z. g. „streepkarabijn” te vervangen door de oorspronkelijk in proef geweest zijnde en beter voor het vuurgevecht geschikte mauserkarabijn.

De lichte karabijn zou dan gegeven worden aan de artillerie, de mitrailleur-afdeelingen, den trein en de administratietroepen.

Duitschland. *Geringe vredessterkte der eenheden in vergelijking met Frankrijk en Rusland.* Algemeen wordt in Duitschland erkend, dat de vredessterkte der onderdeelen aan de grens geringer is dan bij de nabuurstaten. Men heeft echter gemeend; met het oog op eene goede individueele opleiding, de sterkte niet stelselloos te mogen opvoeren; eene jaarlijksche lichting van 90 man per compagnie wordt als maximum beschouwd. De vredessterkte der Fransche compagnieën aan de grens bedraagt 218 man.

Om de verhouding niet al te ongunstig te maken, is men nu van plan gedurende het wintertijdvak reservemanschappen voor de oefening in reserveverband onder de wapenen te roepen.

Voorziening in de aanvulling van kader. Volgens „La France Militaire” bedraagt het incompleet aan officieren tengevolge der legeruitbreiding ongeveer 4000, terwijl voor 15000 nieuwe onderofficiersplaatsen de noodige vrijwilligers moeten worden gevonden. Men tracht dit te bereiken, door de wervingsbepalingen gunstiger te maken. De dienstpremie is met $\frac{1}{3}$ verhoogd en op 1500 Mark gebracht, de schadeloosstelling voor gemis aan eene burger betrekking is van 1500 M. gebracht op 3000 M. Daarenboven wordt de dienst in de kazerne vergemakkelijkt en zal een grooter aantal capitulantenplaatsen bij de posterijen en de spoorwegen worden opengesteld. Ten slotte is men voornemens het dienstverband desgewenscht na 8 of 9 jaar te doen eindigen of te doen doorloopen, volgens de oude bepalingen, met eene vernieuwde premie van 500 M.

In de dagbladen werd het gebrek aan onderofficieren op 6200 begroot. De Kölnische Zeitung geeft naar aanleiding dezer berichten een overzicht der werving om te doen uitkomen, dat deze zeer gunstig is.

Door de legeruitbreiding worden 10426 onderofficiersplaatsen opgesteld. In 1913 waren 4200 onderofficieren boven de sterkte gevoerd, zoodat men nog ongeveer 6200 te kort kwam. De dienstneming was echter in 1913 zóo groot, dat reeds in de helft der plaatsen is voorzien, zoodat

vermoedelijk over 1 of 2 jaar de extrawerving tengevolge der legeruitbreiding zal zijn afgelopen.

Veldartilleriereglement. Eene aanvulling is verschenen op het reglement van 15 Mei 1913, hoofdzakelijk bestaande uit schetsen en photographiën ten behoeve van het aanschouwelijk onderwijs.

Engeland. *Opheffing Bereden Infanterie.* Volgens berichten zou de M. v. O. plannen uitwerken tot opheffing van de bereden Infanterie. Terwijl vroeger jaarlijks 1000 man gedurende drie maanden in het kamp te Longmoor geoefend werden, was dit getal geleidelijk tot enkele honderden teruggebracht. De opheffing zou verband houden met het grootte gebrek aan vrijwilligers. Meer en meer gaan in Engeland stemmen op voor de invoering van eene nationale milltie.

Frankrijk. *Voorschrift overbrengen van berichten.* Volgens het, in de maand Februari verschenen, voorschrift „Instruction sur la liaison dans les corps de troupe” gebruikt men het Morse-alphabet voor lange bevelen en berichten, terwijl, voor dikwijls voorkomende korte mededeelingen, gebruiksteekens zijn ontworpen.

Per compagnie Infanterie en Genie moeten, behalve het bij deze troepen ingedeelde telegraaf- en telefoonpersoneel, 1 officier, 2 onder-officieren en 4 manschappen in het seinen geoefend worden.

Voor het Morse-alphabet wordt de punt voorgesteld door het opheffen van een arm, de streep door het opheffen van beide armen. 's Nachts worden punt en streep onderscheiden door eene korte en lange lichtschittering.

Onder de gebruiksteekens zijn opgenomen de letters H, CH, C, F, Q, V, IJ en X, welke achtereenvolgens voorstellen: vijand gezien, niets te melden, vijandelijke cavalerie, vijandelijke infanterie, aanvallen, vraag versterking, munitiebehoefte en artillerievuur verleggen.

De toevoeging van Annexe II met drie ezelsbruggetjes voor het onthouden van het Morse-alphabet is in beginsel reeds het bewijs, dat de praktische toepassing niet eenvoudig is.

Instructie verkenningsofficieren uit luchtvaartuigen. Om officieren te vormen die de geschiktheid bezitten uit de lucht waar te nemen, zullen in de militaire vliegkampen cursussen gehouden worden van 13 dagen. Hieraan kunnen subalterne officieren deelnemen, die voorzien zijn van een „brevet d'état-major” benevens een klein getal luitenants der cavalerie, die in het bijzonder worden opgeleid voor de waarneming uit vliegtuigen.

Eene bijzondere instructie voor de vorming van artillerieverkenners zal later volgen.

Een jaar vrijwillige dienst der reserve-officieren. Ruim 100 Reserve-officieren der infanterie hebben toestemming gekregen een jaar onder de wapenen te komen. Zij kunnen in 1915 deelnemen aan een examen om tot het actieve leger over te gaan.

Approviandeering van Parijs bij mobilisatie. Te Parijs vergaderde eind Januari eene commissie, belast met het onderzoek omtrent de approviandeering der stad gedurende de mobilisatie. Wanneer alle treinen en de meeste auto's door de militaire overheid in beslag worden genomen, is, volgens MASSARD, de hoofdstad binnen 4 dagen zonder brood.

Het M. v. O. heeft verklaard de helft van den noodzakelijken magazijnvoorraad te willen bekostigen, met welk voorstel de gemeenteraad is medegegaan. Er is thans besloten voor het tijdvak van den 8^{sten} tot den 20^{sten} mobilisatiedag, waarop het vervoer weer normaal kan plaats hebben, 5 millioen K.G. meel te bestemmen. Het rijk zal hiervoor 400.000 frs. betalen.

Amerika (Vereenigde Staten v. Noord): Nieuw ontwerp cavalerie-reglement, M. Woch., no. 21. Het jaarbericht van den Staatssecretaris DANIELS. Verslag van de met de inspectie der arsenalen en vlootsteunpunten belaste commissie. Positie der officieren der kust-artillerie. Cavalie-uitrusting. Opname in de militaire school te West Point. M. Woch., no. 31.

België: Kamp van Beverloo. Bevorderingsexamens. Premies voor vrijwillige dienstverlening. Nummering der infanterie-regimenten. Infanterie-officieren bij de pioniers. M. Woch., no. 21. Uitgifte der Maxim-mitrailleurs aan de infanterie-regimenten. De nieuwe rang „adjutantchef de peloton”. Het nieuwe strafkorps, Int. Rev., Mrt. Nieuwe karabijnen voor de cavalerie. Nieuwe cavalerie-divisie, M. Woch., no. 31.

Brazilië: Legerbegroting 1914, M. Woch., no. 21.

Bulgarije: Veroordeeling van een brigadecommandant door den krijgsraad, M. Woch., no. 21. Commissie van officieren tot vaststelling van de grens tusschen Griekenland en Bulgarije, M. Woch., no. 31.

China: Legeropleiding. Het Mongoolsche leger. Uitrusting met geschut, M. Woch., no. 21. Bezettingstroepen der mogendheden in China, M. Woch., no. 24.

Duitschland: Verkoop van stafkaarten, M. Woch., no. 19. Gezondheidstoestand van het leger. Proefrit van last-auto's met Benzolvergasser, M. Woch., no. 28. Nieuwe formatiën op 1 Oct. 1913 en formatieveranderingen in 't Pruisische leger naar aanleiding van de suppletoire begroting 1913, Streffl., Dec.

Engeland: Bataljons van vier compagnieën, M. Woch., no. 21. Vordringen in het vliegwezen, M. Woch., no. 28. Het velddienstvoorschrift over het gebruik van luchtschepen, Int. Rev., Mrt. Opheffing der school voor bereden infanterie in Longmoor. Legerwerving door bioscoopvertooningen. Machinegeweersectiën. Recruteeringstoestanden, M. Woch., no. 31.

Frankrijk: Herfstoefeningen in 1914. Troepenverplaatsingen, M. Woch., no. 21. Verdere garnizoensveranderingen, M. Woch., no. 24. De gebreken aan den Franschen mitrailleur. De bepalingen op de manoeuvres in 1914. De aanbouw der onderzeebooten. Bescherming der grens, Int. Rev., Mrt.

Italië: Oprichting van vliegkursussen voor officieren. Een wetsontwerp op de luchtscheepvaart. De aanbouw van onderzeebooten. De mobilisatie, Int. Rev., Mrt. De koloniale troepen, Streffl., Dec. Kosten van den Tripolisoorlog, M. Woch., no. 31.

Japan: Eenjarig-vrijwillige dienst. Geen nieuwe divisien. Luchtvaart. Legeruitgaven, M. Woch., no. 24.

Rumenië: Bevolkingsstatistiek in de nieuwe Dobroedsja. Spoorweg-aanleg in de Dobroedsja, M. Woch., no. 21.

Rusland: Russische troepen in Perzië, M. Woch., no. 21. Vierwekelijksche landweeroefening. Overplaatsing van legerofficieren naar de marine. Intendanten in de militaire districten, M. Woch., no. 24. Verboden publicatie van militaire aangelegenheden in de pers. Officiers gymnastiek- en scherminrichting. Bevordering der sport, M. Woch., no. 28. De toestand van het militaire luchtvaartwezen. De nieuwe wet op de aanstelling en bevordering der officieren van de cadetten- en krijgsscholen, Int. Rev., Mrt. Vredessterkte van het leger, M. Woch., no. 31.

Serzië: Legerbegrooting. Troepenverplaatsing. Bestelling van artilleriematerieel, M. Woch., no. 21.

Boekaankondiging.

In en om Coevorden in 1813-'14, door F. H. A. SABRON, gep. Luitenant-Generaal, Adjudant in Buitengewonen Dienst van H. M. de Koningin. *Breda*, 1913. De Koninklijke Militaire Academie No. 543.

In bovengenoemd werkje verplaatst de kundige en nauwgezette Schr. ons naar het tijdperk, nog onlangs door het Nederlandsche volk met feestviering herdacht, toen op den 17en Nov. 1813, omwenteling, die in de Residentie uitbrak, de inleiding vormde tot herkrijging onzer onafhankelijkheid.

Het verafgelegen, door de Franschen bezette, Coevorden zou eerst na maanden lange kwelling en strijd in dat voorrecht deelen.

Hetgeen in dat tijdperk van pijnlijke herinnering — om met Schr. te spreken — in en om die kleine vesting voorviel, werd door hem uitvoerig geschetst, omdat hij de behoefte gevoelde, hetgeen reeds kort na gedenkwaardige jaren 1813—1814 was te boek gesteld — echter niet steeds even juist — recht te zetten en van allen opsmuk en franje ontdaan, geheel naar waarheid aan de hand van officiële en betrouwbare gegevens te beschrijven.

Dit is een van de uitnemende verdiensten van Gen. SABRON's arbeid. Merkwaardig was de toestand in de kleine veste, die ons nog uit de oudere krijgsgeschiedenis — men denke aan den 80-jarigen oorlog en aan dien van 1672—73 — bekend is, van de indertijd zeer krachtig door Menno van Coehoorn bevestigde stad, die de „pas” naar onze Noord-Oostelijke provinciën, gelegen als zij was op den dam tusschen uitgestrekte hoogveenmoerassen, afsloot.

Was het garnizoen onder de ontegenzeggelijk bekwame en energieke leiding van den Overste David in dien uithoek van het Fransche gezag geheel aan eigen kracht overgelaten, de bevolking in en om het plaatsje moest evenzeer geheel op eigen middelen steunen, hetgeen dan ook verklaart, hoe nergens in ons land de druk der overheersching zóó knellend is gevoeld, als juist bij Coevorden.

Maken deze omstandigheden de geschiedenis der oude veste reeds belangwekkend, het feit, dat de Generaal Sabron haar tot het onderwerp eener volledige en nauwkeurige studie koos, zal ongetwijfeld elk degelijk beoefenaar onzer krijgsgeschiedenis doen haken naar kennismaking met een werk, dat zóóveel bijdraagt tot een juist begrip van een tijdvak, hetwelk in velerlei opzicht een der merkwaardigste onzer historie vormt.

Een tweetal duidelijke schetsen van Coevorden en naaste omgeving, talrijke interessante documenten achter in het werkje afgedrukt, dragen in niet geringe mate tot de waarde van deze zeer ter lezing aanbevolen studie bij.

v. D.

Sur les pas des alliés, Adrianople, Thrace, Macédoine, par le capitaine DE RIPERT D'ALAUZIER. Paris, 1914. BERGER LEVRAULT.

Onmiddellijk na den val van Adrianopel bezocht de Kolonel MONDÉSIR met een officiële zending van zijn regeering belast, de slagvelden van van Macedonië en Thracië.

Op dien tocht werd hij door den daartoe aangewezen kapitein d'ALAUZIER vergezeld en deze maakte daarbij dagelijks zijn aantekeningen, die hij elken avond nader uitwerkte.

Zoo was de schrijver dus dag aan dag in de gelegenheid niet alleen zijn persoonlijke indrukken, maar ook de mededeelingen der Servische, Grieksche of Bulgaarsche officieren op te teekenen, die hem en den kolonel MONDÉSIR op hun dagelijksche verkenningen moesten vergezellen.

Op die wijze vindt men naast rijk gedocumenteerde mededeelingen omtrent de door de bondgenooten geleverde veldslagen allermerkwaardigste beschrijvingen van het leven, dat de Fransche zending zoo- wel te Adrianopel als tijdens hare tochten leidde.

De frissche, oorspronkelijke stijl, de levendige schildering van verschillende lotgevallen, de talrijke schetsen en photo's welke op het terrein door den Kolonel MONDÉSIR zelf werden genomen, stempelen het dagboek van Kapitein d'ALAUZIER tot een der boeiendste werken, welke tot dusverre over de gebeurtenissen werden geschreven.

Als alle dagboeken, die tijdens of kort na den oorlog gepubliceerd werden, ontleent ook dit werk zijn beteekenis en karakter aan het echt „geleefd” zijn van de daarbij opgeteekende voorvallen.

Het zijn indrukken van een ooggetuige, die kort na den afloop van den krijg kwam kijken; inzooverre staat het boek dus ten achter bij de reeds eerder besproken mededeelingen van de oorlogscorrespondenten, die van den strijd zelve getuigen waren. Daartegenover staat, dat de gezichtskring van den Kapitein d'ALAUZIER uit den aard der zaak veel ruimer kon zijn. En dát is uit een geschiedkundig oogpunt een onschatbaar voordeel.

La guerre, par le Général KESSLER, *Paris-Nancy*, 1913. BERGER LEVRAULT.

Het feit, dat bovengenoemd werk een tweeden druk beleeft, pleit zeer zeker voor de groote belangstelling, die de denkbeelden van den bekenden generaal KESSLER nog steeds ondervinden.

Wie kennis maakt met deze belangrijke studie zal ongetwijfeld worden getroffen o. m. door den logischen opzet.

Schr. begint met aan te toonen, dat „le droit de la force” de wereld regeert, waaruit voortvloeit „le droit de la guerre” d. w. z. het recht van de volkeren om hunne geschillen met de wapens te beslechten.

Voor deze gewelddadige oplossing is een „instrument de la guerre”, een leger, noodig en zoo komt Schr. er van zelf toe om achtereenvolgens na te gaan, aan welke eischen een modern leger moet voldoen en op welke wijze het in tactisch en strategisch opzicht moet worden gebruikt. Vooral lezenswaardig zijn de hoofdstukken V en VII. Het eerstgenoemde is gewijd aan de „Tactique de l' infanterie”. Hierin beoogt Schr. o. a. de onmogelijkheid voor de infanterie om vuuroverwicht te verkrijgen en doet hij zich als een overtuigd voorstander kennen van het „manoeuvreren” met de achtergehouden krachten. Voor een Nederlandsch infanterie-officier zeer de moeite van het overdenken waard, nu in ons nieuwe R. I. II het verkrijgen van vuuroverwicht zoo hoog (te hoog?) wordt aangeslagen; Hoofdstuk VII draagt tot titel „l'Armée en opérations”.

Na in het licht te hebben gesteld, welk verband er moet bestaan tusschen het opmarch-front en het gevechts-front van een leger, onderzoekt Schr. aan de hand van de slagen bij Liaojang, aan de Shaho en bij Moekden, welken invloed het zeer breede front, door de Japanners ingenomen, op den uitslag der operatiën heeft gehad.

De laatste hoofdstukken van het werk zijn gewijd aan de recruteering, de organisatie en de opleiding van officieren en minderen.

Uit den aard van de zaak wordt hierin rekening gehouden met toestanden, die bij een groot-macht voorkomen en die wij dus niet kennen en ook nooit zullen leeren kennen, maar dit neemt niet weg, dat er vele behartenswaardige wenken worden gegeven, waarmede een klein leger wel degelijk zijn voordeel kan doen.

Wij kunnen de bestudeering van het werk, dat in aangenamen en duidelijken vorm is geschreven, ten zeerste aanbevelen,

Militaire aanwijzer en adresboek voor 's Gravenhage. 1ste Jaargang. 's Gravenhage, 1914. A. DE JAGER.

Bovenstaand boekje is eene onmisbare gids voor hen, die in eenige betrekking staan tot het Haagsche garnizoen.

Wij meenen dat de samensteller in zijn voorbericht niet te veel zegt, waar hij schrijft: „Niet alleen naar volledigheid, doch ook naar juistheid werd in het bijzonder gestreefd.”

De goede wijze van indeeling, de nette bewerking en de geringe prijs van het boekje waarborgen den uitgever een groot debiet.

De ziekenverpleger op het oorlogspad, wenken voor het verleenen van de Eerste Hulp op het slagveld, door A. ARN. J. QUANJER, Inspecteur van den geneeskundigen dienst der landmacht, met teekeningen van J. W. VAN OORSCHOT, Kapitein der Infanterie. *Gouda*, 1914. G. B. VAN GOOR ZONEN.

Zooals het voorbericht vermeldt is het werkje „in de eerste plaats „geschreven voor hen, die tot taak hebben, om de officieren van gezondheid bij te staan bij de verzorging van de gewonden op en nabij „het gevechtveld”. Onder het hoofd „De lijdensweg van den gewonde” wordt eene verklaring gegeven van het ontstaan en het wezen van gewondennesten, hulpverbandplaatsen, verzamelplaats voor marschvaardige gewonden, hoofdverbandplaats, evacuatie-station en veldhospitaal.

In een volgend onderdeel, getiteld „Na den slag” vindt de ziekenverpleger eenige belangrijke wenken tot oplossing van de vraag of de gevonden zwaar gewonde „dood” dan wel „schijndood” is — „Bij den „minsten twijfel moet de man als schijndood beschouwd worden, dat „spreekt wel van zelf” — en wordt verder aangegeven wat onder „wondschok” wordt verstaan.

Daarna volgt eene verhandeling over de verwondingen veroorzaakt door de verschillende projectielen, waarbij zelfs „de vliegtuigbom” niet is vergeten, en door de blanke wapenen, een en ander toegelicht met een aantal duidelijke figuren. Na eene korte mededeeling over de wondbehandeling in het algemeen, worden vervolgens de verwondingen van de verschillende lichaamsdeelen, toegelicht door schetsen, en hare behandeling — eerste hulp — besproken, waarbij den ziekenverpleger wenken worden verschaft voor het vervoerbaar maken der gewonden.

In aansluiting hiermede worden nog enkele bladzijden gewijd aan het transport, terwijl het boekje sluit met het vermelden van „Tien geboden voor den ziekenverpleger”.

Het helder geschreven, en keurig uitgevoerde werkje, geïllustreerd door de vaardige hand van den kapitein VAN OORSCHOT, beantwoordt naar onze meening geheel aan het doel en verdient zoowel in- als buiten het leger in ruimen kring te worden gelezen.

Les grandes manoeuvres anglaises en 1913, par R. DE THOMASSON, correspondant militaire du Journal des Débats. *Paris-Nancy*, 1913. BERGER-LEVRULT.

Schrijver is er in geslaagd in een zeer kort bestek (33 bladzijden) een overzicht te geven van den opzet en het verloop der Engelsche Legermanoeuvres, heeft daaraan vastgeknoopt eene zeer lezenswaardige beschouwing over den Engelschen officier, het lagere kader en den soldaat en geeft den lezer een blik op de remonteering van het En-

gelsche leger, de inrichting der hulpdiensten en het voor Engeland brandende vraagstuk: hoe te voorzien in de aanvulling der ontbrekende vrijwilligers?

De opzet en het verloop der manoeuvres doen denken aan onze legeroefeningen in 1913, doch dan op grooter schaal. Vier, tot twee legers geformeerde, divisien met eene cavalerie-divisie rukken op tegen eene, door een gemarkeerden vijand bezette, stelling. 22 en 23 September opmarsch in twee colonnes (nous n'avons jamais rencontré de trainards), 24 September voorhoedegevechten, 25 September aanval op de stelling, 26 September vervolging door een deel der aanvallende troepen.

S. vermeldt voorts de opmerkingen waartoe de handelingen des aanvallers aanleiding hebben gegeven en trekt de conclusie dat „l'armée régulière anglaise constitue, en son état actuel, un instrument militaire de premier ordre”.

De lezing van het werkje kan in alle opzichten worden aanbevolen.

Lecture des cartes topographiques, par le Capitaine Commandant adjoint d'Etat major V. NOËL.
Extrait de la Revue de l'armée belge. *Liège*, 1913.

Bovengenoemd werkje, van de hand van den, door zijne verhandelingen over de mitrailleurs welbekenden Belgischen Cap. Ct. V. NOËL, bevat waardevolle gegevens over het lezen van topografische kaarten.

Zeer terecht zegt Schrijver. „savoir lire une carte ou dessin topographique, c'est pouvoir se faire une image exacte et complète du terrain”.

Een goed kaartlezer zoekt op de kaart de orienteringspunten, memoereert die en geeft verder zijn oogen den kost in het terrein.

Het zou ons te ver voeren, hier op te sommen hetgeen S. in zijne verhandeling waarin duidelijkheid gepaard gaat met volledigheid, heeft verwerkt.

Een ieder, die eene studie wil maken van de Belgische kaart zij de lezing van dit werkje ten zeerste aanbevolen.

Petit questionnaire à l'usage des gradés et soldats des sections de mitrailleuses, par le Lieutenant ROUDIL. *Paris-Nancy*, 1914. BERGER-LEVRAULT.

Een handig formaat werkje van honderd bladzijden, waarin achtereenvolgens voor kader en manschappen in vraag- en antwoordvorm het materieel, de organisatie, de bewegingen, het vuur, enz. worden behandeld. Evenzoo geschiedt met den afstandmeter, terwijl twee wijzen tot het maken van eene schets, waarop de afstanden tot de doelen in het terrein zijn vast te leggen, worden aangegeven, n.l. de panoramaschets en de methode der concentrische cirkels. Eenige gewichtsopgaven van het materieel en de mitrailleur-organisatie in enkele andere landen, besluiten dit boekje.

Waar het niet bedoeld is als een studiewerk over een of ander mitrailleurvraagstuk, vraagt het ook niet meer dan een bescheiden plaats in de mitrailleurliteratuur, welke het zeker gaarne zal worden ingeruimd.

Essai sur la Bataille. Principes et Procédés, par le capitaine E. ALLÉHAUT, breveté d'état-major. Paris-Nancy, 1914. BERGER-LEVRULT.

Eene langdurige vredesperiode geeft allicht aanleiding tot het ontluiken van schrijftafelwijsheden en ook op het gebied der strategie ziet men hiervan de sporen. De Schrijver verricht dus een goed werk, door hiertegen weer eens stelling te nemen en ons er aan te herinneren, dat „L'art de la guerre est un art simple et tout d'exécution”. (NAPOLEON.) Voorts bepleit hij het bestaan van grondbeginselen in de oorlogskunst, doch wijst er op, dat ten onrechte zoo dikwijls getracht wordt verschillende toepassingen of handelwijzen, die voor bepaalde gevallen gegolden hebben, eveneens tot beginselen te bombardeeren, hetgeen uitteraard tot verwarring moet leiden.

Schrijver vermaant ons, dat de studie der krijgsgeschiedenis groote waarde heeft, veel materiaal ter overdenking biedt, onzen geest verrijkt, doch . . . geen recepten kan leveren.

CARDOT's krachtige spreekwijzen zijn dezen auteur zeer geliefd; enkele kunnen zelfs als hoofdmotieven van zijn arbeid gelden. Resumeerende: een helder, vlot geschreven boek, dat eene gunstige getuigenis aflegt omtrent den geest, die tegenwoordig in het Fransche leger onder de jongeren heerscht.

„En marchant à l'ennemi, le chef ne se demande pas, s'il refusera la bataille, ou s'il l'acceptera: il l'imposera.”

Zoo zij het!

DE G.

De beteekenis en de bestrijding der streptococci en hun stofwisselingsproducten bij verschillende besmettelijke ziekten van mensch en dier, door Dr. E. BEMELMANS Kapitein-paardenarts te *Tilburg*. (Overgedrukt uit het Nederl. Tijdschrift voor Geneeskunde 1914. Eerste Helft no. 1.

Schr. begint met te wijzen op het in de natuur zeer verspreid voorkomen van streptococci, met name ook bij gezonde menschen en dieren op de huid en op plaatsen, welke met de buitenlucht in verbinding staan, zooals o. m. de luchtwegen. Onder normale omstandigheden leiden zij daar in vereeniging met andere micro-organismen een onschuldig bestaan, doch kunnen bij gelegenheid in het lichaam binnendringen en er de verwekkers worden van verschillende aandoeningen. Aan de hand van de uitgebreide literatuur omtrent het optreden van streptococci bij tal van ziekten zoowel bij den mensch als bij de dieren

betoogt dan Schr. hoe zij bij een algemeene of plaatselijke verzwakking van het weerstandsvermogen van het individu tot primaire catarrhen, bronchitis, longontsteking, kraamvrouwenkoorts en meer andere aanleiding kunnen geven, doch vooral ook secundair kunnen zij den loop van eene ziekte verergeren en de oorzaak zijn van een ongunstig einde. Bij verschillende ziekten van den mensch, waaraan een specifieke verwekker ten grondslag ligt, zooals o. a. bij diphterie, bribonenpest, malaria, febris recurrens e. a.; zoo ook in het verloop van andere ziekten, zooals mazelen, roodvonk, griep, kinkhoest, gewrichtsrheumatisme, kunnen secundair longontstekingen optreden. Hiervoor moeten in vele gevallen streptococcen afzonderlijk of in vereeniging met andere microorganismen aansprakelijk gesteld worden en moet hieraan het doodelijk verloop toegeschreven worden.

Op dezelfde wijze spelen zij secundair een rol in het verloop van tal van ziekten van dieren, zoo bij hondenziekte, „Pferdestaupe” (influenza), goedaardigen droes, de besmettelijke borstziekte der varkens, de „Brustseuche” der paarden. De laatstgenoemde ziekte, welke onder onze legerpaarden bijna telken jare heerschend optreedt in het Remonte-Depôt te Milligen heeft, wat de oorzaak en de serumbehandeling betreffen, den Schr. kostbaar materiaal voor zijne studie verschaft. Reeds tevoren was Schr. door een langdurige detachering aan 's Rijks-Seruminrichting te Rotterdam in de gelegenheid eene nadere bestudeering van besmettelijke paardenziekten te maken.

Het lezenswaardig artikel eindigt met eene beschouwing over de waarde der serumbehandeling en de bereidingswijze van antistreptococcenserum.

K.

Sammlung „Aus Natur und Geisteswelt”. Die Luftfahrt. R. NIMFÜHR. *Leipzig-Berlin*, 1913. B. G. TEUBNER.

Van dit werkje werd de derde druk geheel nieuw bewerkt door F. HUTH. Beantwoordend aan het doel, welke met de „Sammlung” in het algemeen wordt beoogd, wordt in het boekje eene beknopte, doch zaakrijke verhandeling gegeven van de luchtvaart in haar vollen omvang.

Zoowel de wetenschappelijke grondbeginselen, waarop de luchtvaart berust, als hare technische ontwikkeling van af den met heete lucht gevulden ballon, waarmede in 1783 MONTGOLFIER de eerste opstijging verrichtte, tot het moderne luchtschip en vliegtuig, zijn op duidelijke wijze uiteengezet.

Ter aankondiging ontvangen.

Militaire aanwijzer en adresboek voor 's-Gravenhage. 1ste Jaargang. 's-Gravenhage, 1914. A. DE JAGER.

La guerre de partisans contre Napoléon. Carnet de campagne d'un Officier prussien, (1813—1814), par le Capitaine VON COLOMB. (Traduction française du commandant breveté MINART.) *Paris*, 1914. BERGER-LEVRAULT.

Historique de la guerre souterraine, par le Capitaine du génie, A. GENEZ. *Paris-Nancy*, 1914. BERGER-LEVRAULT.

La couverture, par le Commandant breveté F. CULMANN. *Paris-Nancy*, 1914. BERGER-LEVRAULT.

Etat militaire de toutes les nations du monde. **1914.** *Paris-Nancy*, 1914. BERGER-LEVRAULT.

Les archives militaires. Revue trimestrielle. *Paris.* BERGER-LEVRAULT.